

Robert Bosch GmbH
Power Tools Division
70745 Leinfelden-Echterdingen
Germany

www.bosch-pt.com

1 609 929 T80 (2009.04) T / 247 XXX

GAM 220 MF Professional



BOSCH

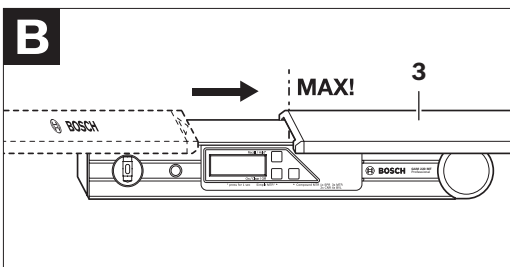
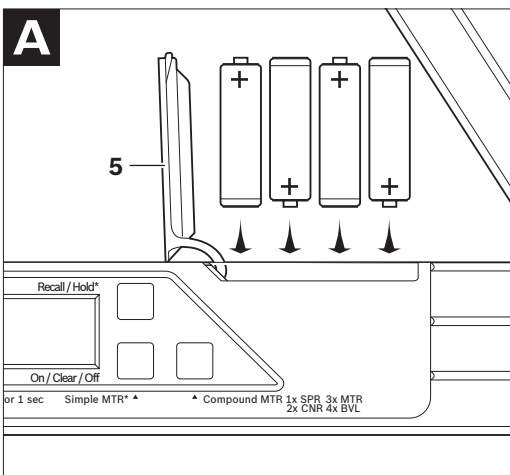
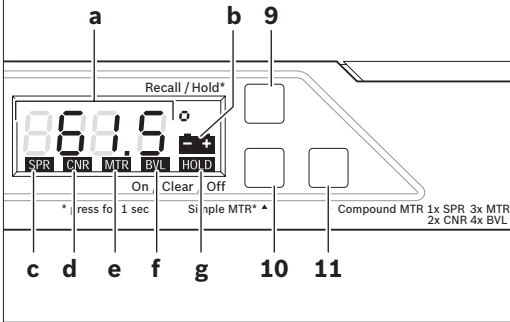
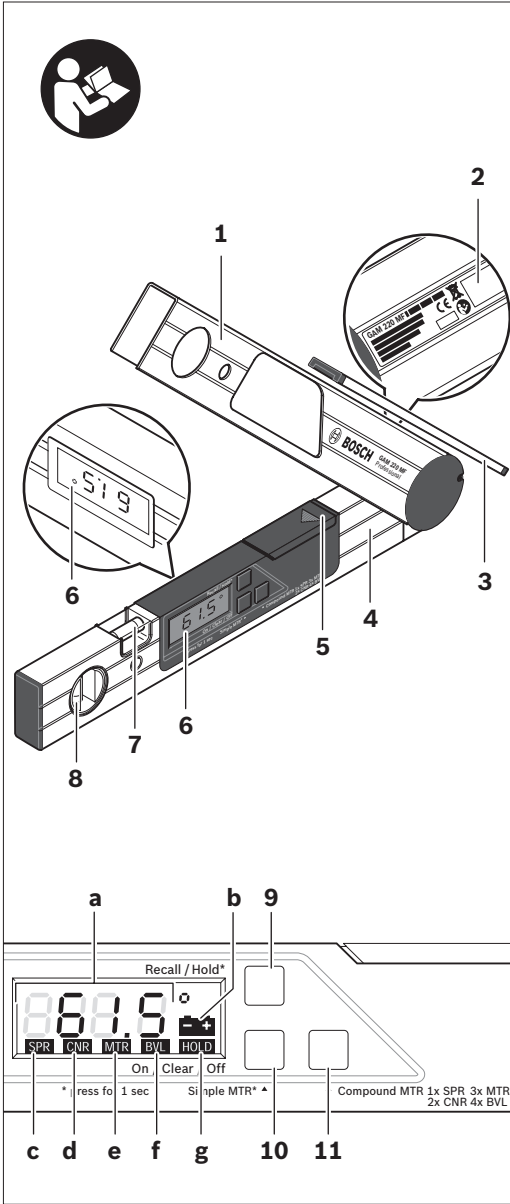
de Originalbetriebsanleitung	ru Оригинальное руководство по эксплуатации
en Original instructions	uk Оригінальна інструкція з експлуатації
fr Notice originale	ro Instrucțiuni originale
es Manual original	bg Оригинална инструкция
pt Manual original	sr Originalno uputstvo za rad
it Istruzioni originali	sl Izvirna navodila
nl Oorspronkelijke gebruiksaanwijzing	hr Originalne upute za rad
da Original brugsanvisning	et Algupärane kasutusjuhend
sv Bruksanvisning i original	lv Instrukcijas oriģinālvalodā
no Original driftsinstruks	lt Originali instrukcija
fi Alkuperäiset ohjeet	cn 正本使用说明书
el Πρωτότυπο οδηγιών χρήσης	tw 正本使用說明書
tr Orijinal işletme talimatı	ko 사용 설명서 원본
pl Instrukcja oryginalna	ar تعليمات التشغيل الأصلية
cs Původní návod k používání	fa راهنمای طرز کار اصلی
sk Pôvodný návod na použitie	
hu Eredeti használati utasítás	



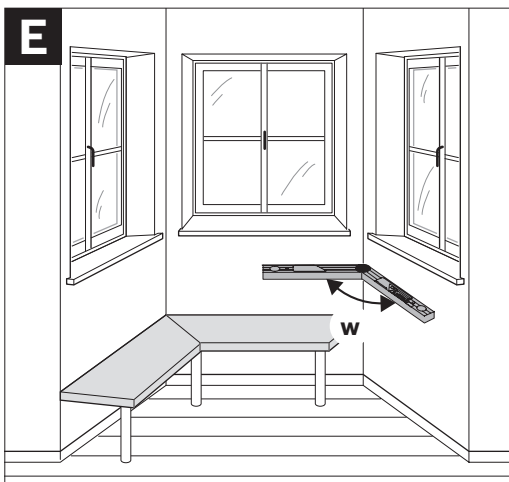
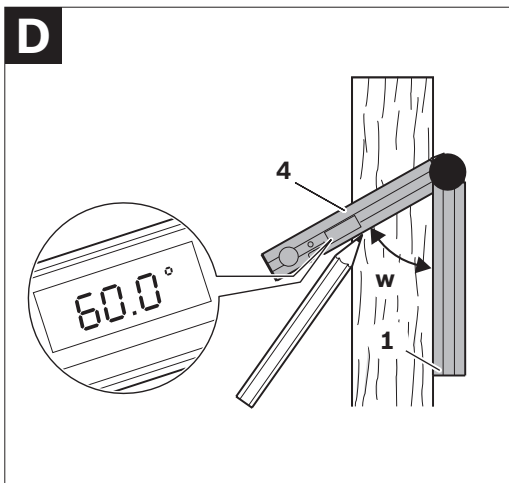
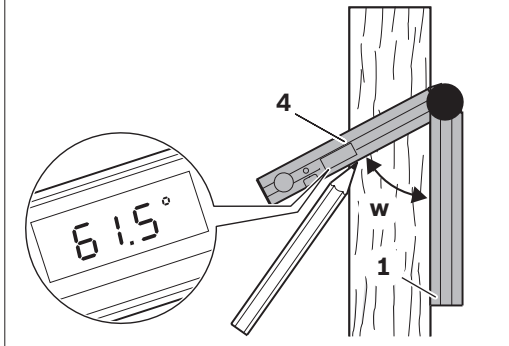
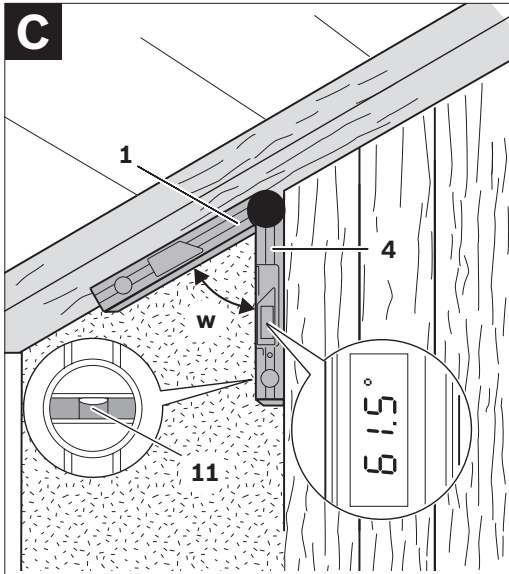
2 |

Deutsch	Seite	6
English	Page	14
Français	Page	24
Español	Página	32
Português	Página	40
Italiano	Página	48
Nederlands	Página	56
Dansk	Side	64
Svenska	Sida	71
Norsk	Side	78
Suomi	Sivu	85
Ελληνικά	Σελίδα	92
Türkçe	Sayfa	100
Polski	Strona	107
Česky	Strana	115
Slovensky	Strana	122
Magyar	Oldal	130
Русский	Страница	138
Українська	Сторінка	146
Română	Página	154
Български	Страница	162
Srpski	Strana	170
Slovensko	Stran	177
Hrvatski	Stranica	184
Eesti	Lehekülg	191
Latviešu	Lappuse	198
Lietuviškai	Puslapis	206
中文	页	213
中文	頁	220
한국어	면	226
عربي	صفحة	232
فارسی	صفحه	239

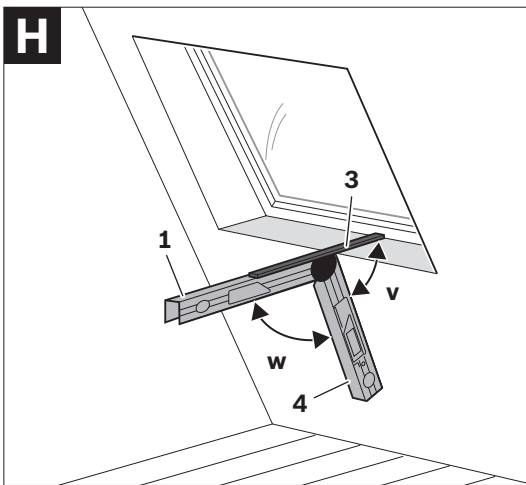
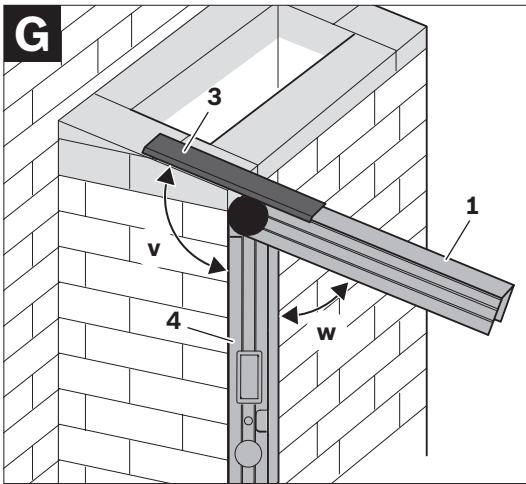
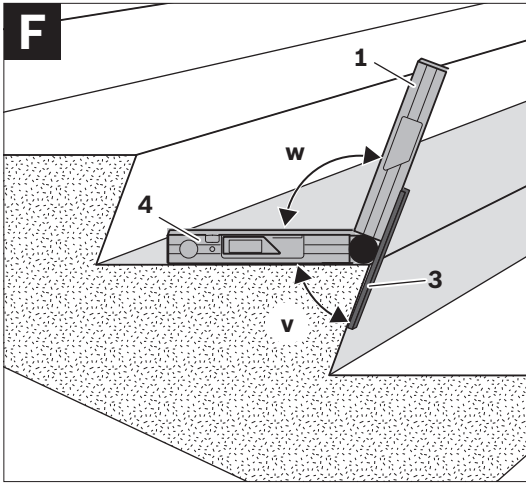
3 |



4 |



5 |



Sicherheitshinweise



**Sämtliche Anweisungen sind zu lesen.
BEWAHREN SIE DIESE ANWEISUNGEN
GUT AUF.**

- ▶ **Lassen Sie das Messwerkzeug von qualifiziertem Fachpersonal und nur mit Original-Ersatzteilen reparieren.** Damit wird sichergestellt, dass die Sicherheit des Messwerkzeuges erhalten bleibt.
- ▶ **Arbeiten Sie mit dem Messwerkzeug nicht in explosionsgefährdeter Umgebung, in der sich brennbare Flüssigkeiten, Gase oder Stäube befinden.** Im Messwerkzeug können Funken erzeugt werden, die den Staub oder die Dämpfe entzünden.
- ▶ **Beachten Sie beim Sägen von Werkstücken, für die Sie die Winkel mit diesem Messwerkzeug ermittelt haben, immer strikt die Sicherheits- und Arbeitshinweise der verwendeten Säge (einschließlich der Hinweise zum Positionieren und Spannen des Werkstücks).** Können die erforderlichen Winkel an einer bestimmten Säge oder einem Sägetyt nicht eingestellt werden, müssen alternative Sägemethoden angewendet werden. Besonders spitze Winkel können unter Verwendung einer konischen Spannvorrichtung mit einer Tisch- oder Handkreissäge geschnitten werden.

Funktionsbeschreibung

Bitte klappen Sie die Ausklappseite mit der Darstellung des Messwerkzeugs auf, und lassen Sie diese Seite aufklappen, während Sie die Betriebsanleitung lesen.

Bestimmungsgemäßer Gebrauch

Das Messwerkzeug ist bestimmt zum Messen und Übertragen von Winkeln, zum Berechnen einfacher und doppelter Gehrungswinkel sowie zum Prüfen und Ausrichten von Waagerechten und Senkrechten. Es ist zur Verwendung im Innen- und Außenbereich geeignet.

Abgebildete Komponenten

Die Nummerierung der abgebildeten Komponenten bezieht sich auf die Darstellung des Messwerkzeugs auf der Grafikseite.

- 1 Klappschenkel
- 2 Seriennummer
- 3 Schenkelverlängerung
- 4 Basisschenkel
- 5 Batteriefachdeckel
- 6 Display
- 7 Libelle für waagerechtes Ausrichten
- 8 Libelle für senkrechtes Ausrichten
- 9 Speichertaste „**Recall / Hold**“
- 10 Taste für Ein-/Ausschalten, Löschen und einfache Gehrung „**On / Clear / Off, Simple MTR**“
- 11 Taste für doppelte Gehrung „**Compound MTR**“

Anzeigenelemente

- a Messwert
- b Batteriewarnung
- c Indikator für Neigungswinkel „**SPR**“
- d Indikator für Eckwinkel „**CNR**“
- e Indikator für horizontalen Gehrungswinkel „**MTR**“
- f Indikator für vertikalen Gehrungswinkel „**BVL**“
- g Indikator für Speicherwert „**HOLD**“

Technische Daten

Digitaler Winkelmesser	GAM 220 MF Professional
Sachnummer	3 601 K76 200
Messbereich	0° – 220°
Messgenauigkeit	
– Winkel	±0,1°
– Libelle	1 mm/m
Genauigkeit der Winkelberechnung	±0,1°
Betriebstemperatur	– 10 °C ... +50 °C
Lagertemperatur	– 20 °C ... +70 °C
Batterien	4x1,5 V LR6 (AA)
Akkuzellen	4x1,2 V KR6 (AA)
Betriebsdauer ca.	130 h
Abschaltautomatik nach ca.	3 min
Schenkellänge	400 mm
Gewicht entsprechend EPTA-Procedure 01/2003	1,1 kg
Maße	432 x 35 x 61 mm

Bitte beachten Sie die Sachnummer auf dem Typenschild Ihres Messwerkzeugs, die Handelsbezeichnungen einzelner Messwerkzeuge können variieren.

Zur eindeutigen Identifizierung Ihres Messwerkzeugs dient die Seriennummer **2** auf dem Typenschild.

Montage

Batterien einsetzen/wechseln (siehe Bild A)

Für den Betrieb des Messwerkzeugs wird die Verwendung von Alkali-Mangan-Batterien oder Akkuzellen empfohlen.

Zum Öffnen des Batteriefachdeckels **5** schieben Sie diesen in Richtung der Pfeilspitze und klappen ihn auf. Setzen Sie die Batterien bzw. Akkuzellen ein. Achten Sie dabei auf die richtige Polung entsprechend der Darstellung auf der Innenseite des Batteriefachs.

Wenn für mindestens 5 min keine Batterien bzw. Akkuzellen in das Messwerkzeug eingesetzt waren, dann schaltet sich das Messwerkzeug nach dem Einsetzen der Batterien bzw. Akkuzellen und dem Schließen des Batteriefachdeckels **5** automatisch ein. Alle Anzeigenelemente erscheinen für ca. 5 s, während das Messwerkzeug einen Selbsttest durchführt. Danach wird der aktuelle Winkel angezeigt.

Erscheint die Anzeige Batteriewarnung **b** während des Betriebs erstmals im Display, kann noch ca. 1 bis 2 Stunden gemessen werden.

Blinkt die Batteriewarnung **b**, müssen die Batterien bzw. Akkuzellen gewechselt werden. Messungen sind nicht mehr möglich.

Ersetzen Sie immer alle Batterien bzw. Akkuzellen gleichzeitig. Verwenden Sie nur Batterien oder Akkuzellen eines Herstellers und mit gleicher Kapazität.

- **Nehmen Sie die Batterien bzw. Akkuzellen aus dem Messwerkzeug, wenn Sie es längere Zeit nicht benutzen.** Die Batterien und Akkuzellen können bei längerer Lagerung korrodieren und sich selbst entladen.

Schenkelverlängerung aufsetzen (siehe Bild B)

Schieben Sie die Schenkelverlängerung **3** von vorn auf den Klappschenkel **1** auf. Beachten Sie dabei den Pfeil auf der Schenkelverlängerung. Schieben Sie die Schenkelverlängerung so weit wie erforderlich über das Gelenk des Messwerkzeugs.

Hinweis: Schieben Sie die Schenkelverlängerung **3** nicht über den Anschlag hinaus (maximale Position siehe Bild). Die Schenkelverlängerung kann sonst beschädigt werden.

Betrieb

Inbetriebnahme

- ▶ **Schützen Sie das Messwerkzeug vor Nässe und direkter Sonneneinstrahlung.**
- ▶ **Setzen Sie das Messwerkzeug keinen extremen Temperaturen oder Temperaturschwankungen aus.** Lassen Sie es z. B. nicht längere Zeit im Auto liegen. Lassen Sie das Messwerkzeug bei größeren Temperaturschwankungen erst austemperieren, bevor Sie es in Betrieb nehmen. Bei extremen Temperaturen oder Temperaturschwankungen kann die Präzision des Messwerkzeugs beeinträchtigt werden.
- ▶ **Halten Sie die Auflageflächen und Anlegekanten des Messwerkzeugs sauber. Schützen Sie das Messwerkzeug vor Stoß und Schlag.** Schmutzpartikel oder Verformungen können zu Fehlmessungen führen.

Ein-/Ausschalten

Zum **Einschalten** des Messwerkzeugs drücken Sie die Taste „**On / Clear / Off**“ **10**. Nach dem Einschalten befindet sich das Messwerkzeug in der Betriebsart „Standardmessung“.

Zum **Ausschalten** des Messwerkzeugs:

- drücken Sie einmal kurz die Taste **10**, wenn sich das Messwerkzeug in der Betriebsart „Standardmessung“ befindet;
- drücken Sie zweimal kurz die Taste **10**, wenn sich das Messwerkzeug in einer anderen Betriebsart befindet (d. h. einer der Indikatoren „**SPR**“, „**CNR**“, „**MTR**“ oder „**BVL**“ im Display angezeigt wird).

Wird ca. 3 min lang keine Aktion durchgeführt, dann schaltet sich das Messwerkzeug zur Schonung der Batterien automatisch ab.

Ausrichten mit den Libellen

Mit der Libelle **7** können Sie das Messwerkzeug waagrecht und mit der Libelle **8** senkrecht ausrichten.

Sie können das Messwerkzeug auch wie eine Wasserwaage zur Überprüfung von Waagerechten oder Senkrechten einsetzen. Legen Sie dazu das Messwerkzeug auf die zu prüfende Oberfläche auf.

Betriebsart „Standardmessung“

Nach jedem Einschalten befindet sich das Messwerkzeug in der Betriebsart „Standardmessung“.

Winkel messen (siehe Bilder C–E)

Legen Sie den Klappschenkel **1** und den Basisschenkel **4** flächig an den zu messenden Kanten an bzw. auf. Der angezeigte Messwert **a** entspricht dem Innenwinkel **w** zwischen dem Basis- und dem Klappschenkel.

Dieser Messwert wird so lange auf beiden Displays **6** angezeigt, bis Sie den Winkel zwischen Klappschenkel **1** und Basisschenkel **4** verändern.

Winkel übertragen (siehe Bild C)

Messen Sie den zu übertragenden Winkel durch Anlegen von Klapp- und Basisschenkel an den Vorgabewinkel.

Legen Sie das Messwerkzeug in der gewünschten Position an das Werkstück an. Verwenden Sie die Schenkel als Lineal zum Antragen des Winkels.

Achten Sie darauf, dass Klapp- und Basisschenkel während des Übertragens nicht zueinander bewegt werden.

Winkel abtragen (siehe Bild D)

Öffnen Sie Klapp- und Basisschenkel so weit, bis in der Messwertanzeige **a** der abzutragende Winkel angezeigt wird.

Legen Sie das Messwerkzeug in der gewünschten Position an das Werkstück an. Verwenden Sie die Schenkel als Lineal zum Antragen des Winkels.

Messwert speichern („Recall / Hold“)

Zum Speichern des aktuellen Messwerts („Hold“) drücken Sie die Speichertaste „Recall / Hold“ **9** mindestens 1 s. Zur Bestätigung blinken die Messwertanzeige **a** und der Indikator „HOLD“ im Display zweimal, danach wird „HOLD“ dauerhaft angezeigt.

Zum Abrufen des Speicherwerts („Recall“) drücken Sie die Taste „Recall / Hold“ **9** kürzer als 1 s. Der Speicherwert blinkt in der Displayanzeige.

Zum Löschen des Speicherwerts schließen Sie den Klappschenkel **1** und den Basisschenkel **4** bis zu einem Winkel von 0,0°. Drücken Sie dann die Speichertaste „Recall / Hold“ **9** länger als 1 s. Der Speicherwert wird gelöscht, der Indikator „HOLD“ erlischt im Display.

Der Speicherwert bleibt auch beim Ausschalten des Messwerkzeugs (manuell oder automatisch) erhalten. Er wird allerdings beim Batteriewechsel bzw. bei leeren Batterien gelöscht.

Messen mit Schenkelverlängerung (siehe Bilder F–H)

Die Schenkelverlängerung **3** ermöglicht die Winkelmessung, wenn die Anlegefläche kürzer als der Klappschenkel **1** ist.

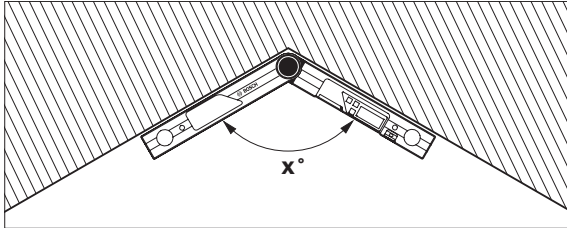
Setzen Sie die Schenkelverlängerung **3** auf (siehe „Schenkelverlängerung aufsetzen“, Seite 8). Legen Sie den Basisschenkel **4** und die Schenkelverlängerung flächig an die zu messenden Kanten an bzw. auf.

Im Display wird als Messwert der Winkel **w** zwischen Basis- und Klappschenkel angezeigt. Den gesuchten Winkel **v** zwischen Basisschenkel und Schenkelverlängerung können Sie wie folgt berechnen:

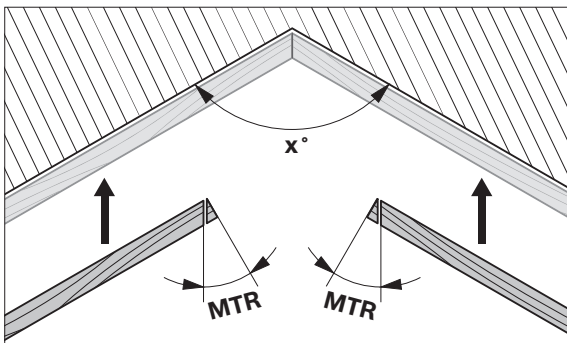
$$v = 180^\circ - w$$

Betriebsart „Einfache Gehrung“

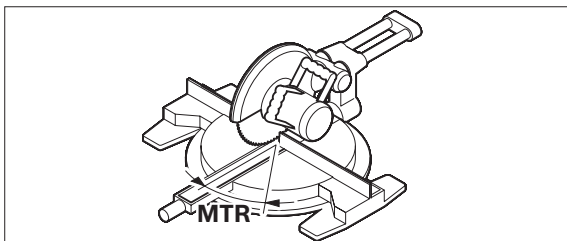
Die Betriebsart „Einfache Gehrung“ („Simple MTR“) dient zur Berechnung des Schnittwinkels „MTR“, wenn zwei Werkstücke mit gleicher Gehrung zusammen einen beliebigen Außenwinkel x° kleiner 180° bilden sollen (z.B. für Fußbodenleisten, Treppengeländer-Säulen oder Bilderrahmen).



Sollen die Werkstücke in eine Ecke eingepasst werden (z.B. für Fußbodenleisten), dann messen Sie den Eckwinkel x° durch Anlegen von Klapp- und Basisschenkel. Für vorgegebene Winkel (z.B. Bilderrahmen) öffnen Sie Klapp- und Basisschenkel so weit, bis der gewünschte Winkel im Display angezeigt wird.



Berechnet wird der horizontale Gehrungswinkel „MTR“ („Miter Angle“: horizontaler Gehrungswinkel), um den die zwei Werkstücke gekürzt werden müssen. Das Sägeblatt steht bei diesen Gehrungsschnitten senkrecht zum Werkstück (der vertikale Gehrungswinkel beträgt 0°).



Drücken Sie die Taste **10** mindestens 1 s. Der berechnete horizontale Gehrungswinkel „MTR“, der an der Kapp- und Gehrungssäge eingestellt werden muss, sowie der Indikator „MTR“ werden im Display angezeigt.

Beträgt der gemessene oder eingestellte Außenwinkel x° mehr als 180° , dann erscheint nach dem Drücken der Taste **10** für zwei Sekunden die Fehleranzeige „----“ im Display, danach wechselt das Messwerkzeug in die Betriebsart „Standardmessung“.

Drücken Sie die Taste **10** kürzer als 1 s, um aus der Betriebsart „Einfache Gehrung“ in die Betriebsart „Standardmessung“ zurückzukehren.

Hinweis: Der berechnete horizontale Gehrungswinkel „MTR“ kann nur für Kapp- und Gehrungssägen übernommen werden, bei denen die Einstellung für senkrechte Schnitte 0° beträgt. Ist die Einstellung für senkrechte Schnitte 90° , dann müssen Sie den Winkel für die Säge wie folgt berechnen:

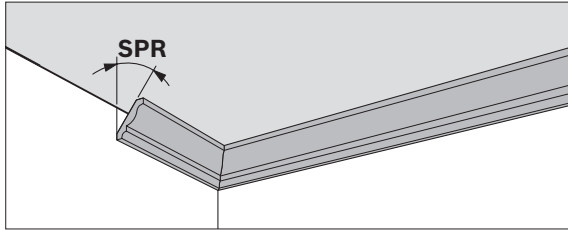
$90^\circ - \text{angezeigter Winkel „MTR“} = \text{einzustellender Winkel an der Säge.}$

Betriebsart „Doppelte Gehrung“

Die Betriebsart „Doppelte Gehrung“ („**Compound MTR**“) dient zur Berechnung von horizontalen und vertikalen Gehrungswinkeln, wenn zwei Werkstücke mit Mehrfachwinkeln (z. B. Deckenleisten) exakt aufeinander stoßen sollen.

Führen Sie die Arbeitsschritte genau in der angegebenen Reihenfolge durch.

„1. SPR“: Neigungswinkel (Spring angle) speichern



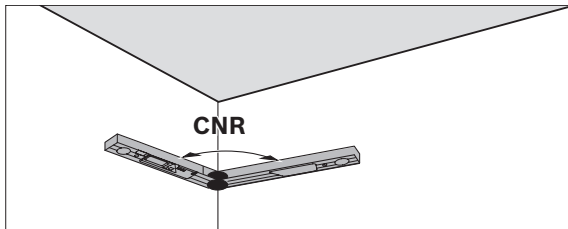
Für die Speicherung des Neigungswinkels gibt es folgende Möglichkeiten:

- Öffnen Sie Klapp- und Basisschenkel so weit, bis der gewünschte Neigungswinkel im Display angezeigt wird.
- Bei unbekanntem Neigungswinkel messen Sie diesen. Legen Sie dazu das zu messende Werkstück zwischen Klapp- und Basisschenkel. Ist die Messung bei besonders schmalen oder kleinen Werkstücken mit dem Messwerkzeug nicht möglich, dann verwenden Sie Hilfsmittel, wie z. B. eine Schmiege, und stellen den Winkel dann am Messwerkzeug ein.
- Rufen Sie einen bereits gespeicherten Wert durch kurzes Drücken der Speichertaste „**Recall / Hold**“ **9** ab.

Drücken Sie die Taste **11**, um den gemessenen bzw. abgerufenen Neigungswinkel für die doppelte Gehrung zu speichern. Im Display erscheinen „**SPR**“ und der aktuelle Winkel.

Beträgt der Winkel beim Drücken der Taste **11** mehr als 90° , aber weniger als 180° , dann wird der Neigungswinkel „**SPR**“ automatisch wie folgt umgerechnet:
 „**SPR**“ = 180° – gemessener bzw. eingestellter Winkel.

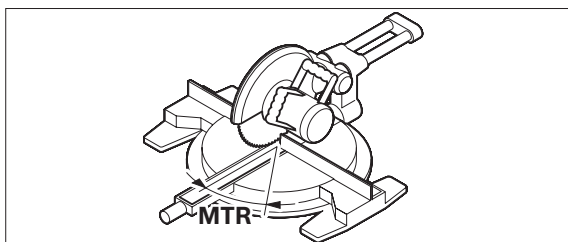
„2. CNR“: Eckwinkel (Corner Angle) speichern



Legen Sie Klapp- und Basisschenkel zum Messen des Eckwinkels flächig an die Wände an, stellen Sie einen bekannten Eckwinkel am Messwerkzeug ein oder rufen Sie einen gespeicherten Winkel ab.

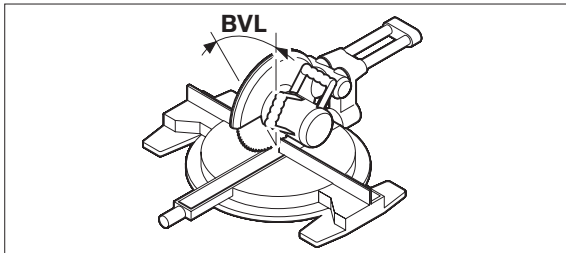
Drücken Sie erneut die Taste **11**, um den gemessenen oder abgerufenen Eckwinkel für die doppelte Gehrung zu speichern. Im Display erscheinen „**CNR**“ und der aktuelle Winkel.

„3. MTR“: Horizontalen Gehrungswinkel (Miter angle) ermitteln



Drücken Sie erneut die Taste **11**. Im Display erscheinen „**MTR**“ und der berechnete horizontale Gehrungswinkel für die Kapp- und Gehrungssäge.

„4. BVL“: Vertikalen Gehrungswinkel (Bevel angle) ermitteln



Drücken Sie erneut die Taste **11**. Im Display erscheinen „**BVL**“ und der berechnete vertikale Gehrungswinkel für die Kapp- und Gehrungssäge.

Hinweise zur Betriebsart „Doppelte Gehrung“

Beträgt der Neigungswinkel („**SPR**“) oder der Eckwinkel („**CNR**“) mehr als 180° , dann erscheint nach dem Drücken der Taste **10** für zwei Sekunden die Fehleranzeige „----“ im Display, danach wechselt das Messwerkzeug in die Betriebsart „Standardmessung“.

Der berechnete horizontale Gehrungswinkel „**MTR**“ kann nur für Kapp- und Gehrungssägen übernommen werden, bei denen die Einstellung für senkrechte Schnitte 0° beträgt. Ist die Einstellung für senkrechte Schnitte 90° , dann müssen Sie den Winkel für die Säge wie folgt berechnen: $90^\circ - \text{angezeigter Winkel „MTR“} = \text{einzustellender Winkel an der Säge}$.

Bei Bedarf können der horizontale und der vertikale Gehrungswinkel erneut abgerufen werden, aber nur so lange die Taste **10** zum Wechsel der Betriebsart nicht gedrückt wurde. Drücken Sie zum Abrufen der Winkel die Taste **11**. Im Display erscheinen „**MTR**“ und der berechnete horizontale Gehrungswinkel, nach einem erneuten Drücken der Taste **11** „**BVL**“ und der vertikale Gehrungswinkel.

Drücken Sie die Taste **10** kürzer als 1 s, um aus der Betriebsart „Doppelte Gehrung“ in die Betriebsart „Standardmessung“ zurückzukehren.

Wartung und Service

Wartung und Reinigung

Halten Sie das Messwerkzeug stets sauber.

Tauchen Sie das Messwerkzeug nicht ins Wasser oder andere Flüssigkeiten.

Wischen Sie Verschmutzungen mit einem feuchten, weichen Tuch ab. Verwenden Sie keine Reinigungs- oder Lösemittel. Sollte das Messwerkzeug über längere Zeit dem Regen ausgesetzt sein, kann es zur Beeinträchtigung seiner Funktion kommen. Nach dem vollständigen Abtrocknen ist das Messwerkzeug jedoch wieder uneingeschränkt einsatzbereit. Eine Kalibrierung ist nicht erforderlich.

Sollte das Messwerkzeug trotz sorgfältiger Herstellungs- und Prüfverfahren einmal ausfallen, ist die Reparatur von einer autorisierten Kundendienststelle für Bosch-Elektrowerkzeuge ausführen zu lassen. Öffnen Sie das Messwerkzeug nicht selbst.

Geben Sie bei allen Rückfragen und Ersatzteilbestellungen bitte unbedingt die 10-stellige Sachnummer laut Typenschild des Messwerkzeugs an.

Kundendienst und Kundenberatung

Der Kundendienst beantwortet Ihre Fragen zu Reparatur und Wartung Ihres Produkts sowie zu Ersatzteilen. Explosionszeichnungen und Informationen zu Ersatzteilen finden Sie auch unter:

www.bosch-pt.com

Das Bosch-Kundenberater-Team hilft Ihnen gerne bei Fragen zu Kauf, Anwendung und Einstellung von Produkten und Zubehör.

www.powertool-portal.de, das Internetportal für Handwerker und Heimwerker.

www.ewbc.de, der Informations-Pool für Handwerk und Ausbildung.

Deutschland

Robert Bosch GmbH
Servicezentrum Elektrowerkzeuge
Zur Luhne 2
37589 Kalefeld – Willershausen
Tel. Kundendienst: +49 (1805) 70 74 10
Fax: +49 (1805) 70 74 11
E-Mail: Servicezentrum.Elektrowerkzeuge@de.bosch.com
Tel. Kundenberatung: +49 (1803) 33 57 99
Fax: +49 (711) 7 58 19 30
E-Mail: kundenberatung.ew@de.bosch.com

Österreich

Tel.: +43 (01) 7 97 22 20 10
Fax: +43 (01) 7 97 22 20 11
E-Mail: service.elektrowerkzeuge@at.bosch.com

Schweiz

Tel.: +41 (044) 8 47 15 11
Fax: +41 (044) 8 47 15 51

Luxemburg

Tel.: +32 (070) 22 55 65
Fax: +32 (070) 22 55 75
E-Mail: outillage.gereedschap@be.bosch.com

Entsorgung

Messwerkzeuge, Zubehör und Verpackungen sollen einer umweltgerechten Wiederverwertung zugeführt werden.

Nur für EU-Länder:



Werfen Sie Messwerkzeuge nicht in den Hausmüll!
Gemäß der Europäischen Richtlinie 2002/96/EG über Elektro- und Elektronik-Altgeräte und ihrer Umsetzung in nationales Recht müssen nicht mehr gebrauchsfähige

Messwerkzeuge getrennt gesammelt und einer umweltgerechten Wiederverwertung zugeführt werden.

Akkuzellen/Batterien:

Werfen Sie Akkuzellen/Batterien nicht in den Hausmüll, ins Feuer oder ins Wasser. Akkuzellen/Batterien sollen gesammelt, recycelt oder auf umweltfreundliche Weise entsorgt werden.

Nur für EU-Länder:

Gemäß der Richtlinie 91/157/EWG müssen defekte oder verbrauchte Akkuzellen/Batterien recycelt werden.

Nicht mehr gebrauchsfähige Akkuzellen/Batterien können direkt abgegeben werden bei:

Deutschland

Recyclingzentrum Elektrowerkzeuge
Osteroder Landstraße 3
37589 Kalefeld

Schweiz

Batrec AG
3752 Wimmis BE

Änderungen vorbehalten.

Safety Notes



All instructions are to be read. **SAVE THESE INSTRUCTIONS FOR FUTURE REFERENCE.**

- ▶ **Have the measuring tool repaired only through qualified specialists using original spare parts.** This ensures that the safety of the measuring tool is maintained.
- ▶ **Do not operate the measuring tool in explosive atmospheres, such as in the presence of flammable liquids, gases or dusts.** Sparks can be created in the measuring tool which may ignite the dust or fumes.
- ▶ **When using the angle information provided by this tool to cut workpieces, always strictly observe the safety and working instructions of the saw being used, including those for positioning and clamping the workpiece.** When the required angles can not be set on a certain saw or saw type, alternative sawing methods will need to be applied. Extremely acute (sharp) angles can be cut using a taper jig with a table saw or a circular saw.

Functional Description

Please unfold the fold-out page with the representation of the measuring tool and leave it unfolded while reading the operating instructions.

Intended Use

The measuring tool is intended for measuring and transferring angles, for calculating simple and double mitre angles, as well as for checking and aligning horizontal and vertical lines. It is suitable for indoor and outdoor use.

Product Features

The numbering of the product features shown refers to the illustration of the measuring tool on the graphic page.

- 1 Fold-out leg
- 2 Serial number
- 3 Leg extension
- 4 Base leg
- 5 Battery lid
- 6 Display
- 7 Spirit level for horizontal alignment
- 8 Spirit level for vertical alignment
- 9 “**Recall / Hold**” button
- 10 “**On / Clear / Off, Simple MTR**” button
- 11 “**Compound MTR**” button

Display Elements

- a Reading
- b Battery low indicator
- c Spring angle indicator “**SPR**”
- d Corner angle indicator “**CNR**”
- e Mitre angle indicator “**MTR**”
- f Bevel angle indicator “**BVL**”
- g Memory indicator “**HOLD**”

Technical Data

Digital Angle Measuring Device	GAM 220 MF Professional
Article number	3 601 K76 200
Measuring range	0° – 220°
Measuring accuracy	
– Angle	±0.1°
– Spirit level	1 mm/m
Calculated angle accuracy	±0.1°
Operating temperature	– 10 °C ... +50 °C
Storage temperature	– 20 °C ... +70 °C
Batteries	4x1.5 V LR6 (AA)
Rechargeable batteries	4x1.2 V KR6 (AA)
Operating life time, approx.	130 h
Automatic switch-off after approx.	3 min
Leg to leg length	400 mm
Weight according to EPTA-Procedure 01/2003	1.1 kg
Dimensions	432 x 35 x 61 mm

Please observe the article number on the type plate of your measuring tool. The trade names of the individual measuring tools may vary. The measuring tool can be clearly identified with the serial number **2** on the type plate.

Assembly

Inserting/Replacing the Battery (see figure A)

Using alkali-manganese or rechargeable batteries is recommended for operation of the measuring tool.

Slide the battery compartment cover **5** in the direction of the arrow and open it. Insert the batteries/rechargeable batteries. When inserting, pay attention to the correct polarity according to the representation on the inside of the battery compartment.

When no batteries/rechargeable batteries were inserted in the measuring tool for at least 5 minutes, the measuring tool will switch on automatically after inserting the batteries/rechargeable batteries and closing the battery compartment cover **5**. All indicator elements are displayed for approx. 5 s, while the measuring tool carries out a self-check. Afterwards, the current angle is displayed.

When the battery low indicator **b** is indicated the first time in the display, measurements can be made for only about 1–2 hours.

When the battery low indicator **b** flashes, the batteries/rechargeable batteries must be replaced. Measurements are no longer possible.

Replace all batteries/rechargeable batteries at the same time. Do not use different brands or types of batteries/rechargeable batteries together.

► **Remove the batteries/rechargeable batteries from the measuring tool when not using it for longer periods.**

When storing for longer periods, the batteries/rechargeable batteries can corrode and discharge themselves.

Mounting the Leg Extension (see figure B)

Slide the leg extension **3** from the front onto the fold-out leg **1**. Observe the arrow direction on the leg extension. Push the leg extension as far as required over the joint of the measuring tool.

Note: Do not push the leg extension **3** over the stop (maximal position, see figure). Otherwise, the leg extension can become damaged.

Operation

Initial Operation

- ▶ **Protect the measuring tool against moisture and direct sun irradiation.**
- ▶ **Do not subject the measuring tool to extreme temperatures or variations in temperature.** As an example, do not leave it in vehicles for longer periods. In case of large variations in temperature, allow the measuring tool to adjust to the ambient temperature before putting it into operation. In case of extreme temperatures or variations in temperature, the accuracy of the measuring tool can be impaired.
- ▶ **The contact surfaces and contact edges of the measuring tool must be clean. Protect the measuring tool against impact and shock.** Debris particles or deformations can lead to faulty measurements.

Switching On and Off

To **switch on** the measuring tool, press the **“On / Clear / Off”** button **10**. After switching on, the measuring tool is in the normal measuring mode.

To **switch off** the measuring tool:

- briefly press button **10** when the measuring tool is in “normal measuring mode”;
- briefly press button **10** twice when the measuring tool is in an other operating mode (meaning when one of the indicators **“SPR”**, **“CNR”**, **“MTR”** or **“BVL”** are indicated on the display).

When no activity is performed on the measuring tool for approx. 3 minutes, the measuring tool automatically switches off to save the batteries.

Aligning with the Spirit Levels

The measuring tool can be aligned horizontally with spirit level **7** and vertically with spirit level **8**.

The measuring tool can also be used as a carpenter’s spirit level for checking vertical and horizontal lines. For this, place or hold the measuring tool against the surface subject to checking.

“Normal Measuring Mode”

After switching on, the measuring tool is always in normal measuring mode.

Measuring Angles (see figures C–E)

Place the fold-out leg **1** and the base leg **4** flat on the surfaces adjacent to the angle. The displayed measuring value **a** corresponds with the interior angle **w** between the base leg and the fold-out leg.

This measuring value is indicated on both displays **6** until the angle between the fold-out leg **1** and the base leg **4** is changed.

Transferring Angles (see figure C)

Measure the angle to be transferred by applying the base leg and the fold-out leg to the reference angle.

Place the measuring tool in the desired position against the workpiece. Use the legs as a straight edge to transfer the angle.

Take care that the position of the fold-out leg and the base leg is not changed during transferring.

Marking Angles (see figure D)

Open the fold-out leg and the base leg until the required angle is indicated in the display **a**.

Place the measuring tool in the desired position against the workpiece. Use the legs as a straight edge to transfer the angle.

Storing a Measured Value (“Recall / Hold”)

To store (“Hold”) the current measured value, press the “Recall / Hold” button **9** for at least 1 s. The reading **a** and the “HOLD” indicator flash twice on the display; afterwards, “HOLD” is indicated continuously.

To recall the held value, briefly press the “Recall / Hold” button **9** (less than 1 s). The held value flashes in the display.

To delete the held value, close the fold-out leg **1** and the base leg **4** so that the angle $0,0^\circ$ is indicated. Then press the “Recall / Hold” button **9** for more than 1 s. The held value is deleted and the “HOLD” indication on the display is annulled.

The held value is saved even when the measuring tool is switched off (manually or automatically). However, it is deleted when changing batteries or when the batteries are empty.

Measuring with Leg Extension (see figures F–H)

The leg extension **3** makes it possible to measure angles when the contact surface is shorter than the fold-out leg **1**.

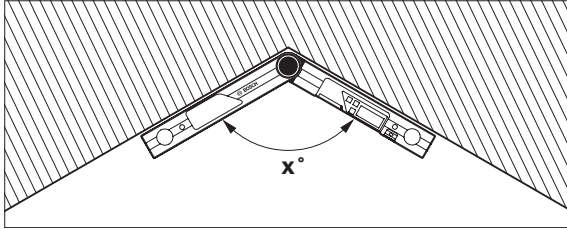
Mount the leg extension **3** (see “Mounting the Leg Extension”, page 16). Place the base leg **4** and the leg extension flat on the surfaces adjacent to the angle.

The reading of the angle **w** between base leg and fold-out leg is indicated in the display. The required angle **v** between base leg and leg extension is calculated as follows:

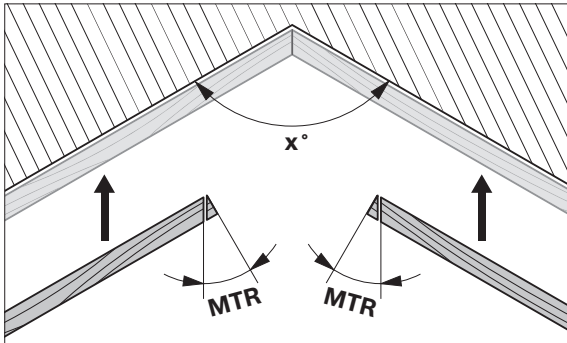
$$v = 180^\circ - w$$

“Simple Mitre” Operating Mode

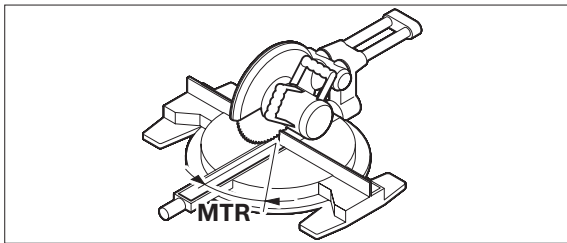
The “Simple MTR” operating mode is used for calculation of the “MTR” cutting angle when two workpieces with the same mitre shall together form any outer angle x° smaller than 180° (e.g. for floor trimmings, staircase balusters and picture frames).



When workpieces are to be fitted into a corner (e.g. for floor trimmings), measure the corner angle x° by applying the fold-out leg and the base leg. For given angles (e.g. picture frames), open the fold-out leg and the base leg until the desired angle is indicated in the display.



The mitre angle “MTR”, by which the two workpieces are to be shortened, is calculated. For these mitre cuts, the saw blade is vertical to the workpiece (the bevel angle is 0°).



Press button **10** for at least 1 s. The calculated mitre angle “MTR”, which is to be set on the chop and mitre saw, as well as the indication “MTR” is indicated on the display.

When the measured or set outer angle x° is greater than 180° , the error indication “----” will be indicated on the display after pressing button **10** for two seconds; afterwards, the measuring tool will change to the “normal measuring mode”.

Press button **10** less than 1 s to switch back from “simple mitre mode” to “normal measuring mode”.

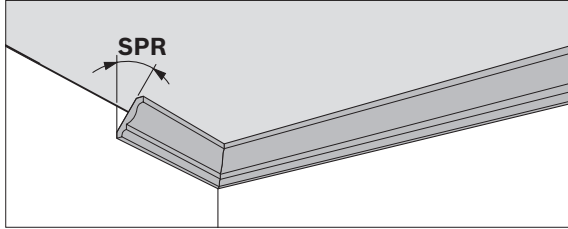
Note: The calculated mitre angle “MTR” can only be taken over for chop and mitre saws, for which the setting for vertical cuts is 0° . When the setting for vertical cuts is 90° , the angle for the saw must be calculated as follows:
 $90^\circ - \text{indicated “MTR” angle} = \text{angle to be set on the saw.}$

“Compound Mitre” Operating Mode

The “**Compound MTR**” operating mode is used for calculation of mitre and bevel angles when two workpieces with multiple angles are to be precisely joined (e.g. for ceiling strips).

Carry out the worksteps exactly in the given sequence.

“1. SPR”: Storing the Spring Angle



The following possibilities are available for storing the spring angle:

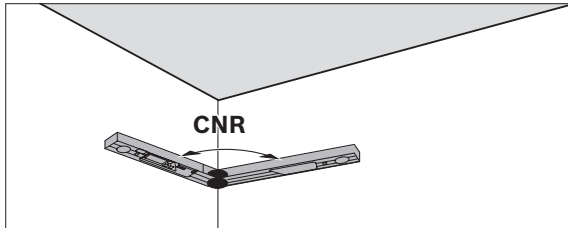
- Open the fold-out leg and the base leg until the required spring angle is indicated in the display.
- When the spring angle is not known, measure it. For this, place the workpiece to be measured between the fold-out leg and the base leg. When measuring particularly narrow or small workpieces with the measuring tool is not possible, use auxiliary aids such as a bevel angle or mitre rule, and then adjust the angle on the measuring tool.
- Recall an already held value by briefly pressing the “**Recall / Hold**” button **9**.

Press button **11** to save the measured or recalled spring angle for the compound mitre. “**SPR**” and the current angle are indicated in the display.

When the angle is greater than 90° yet less than 180° when pressing button **11**, the “**SPR**” spring angle is automatically converted as follows:

“**SPR**” = 180° – measured or set angle.

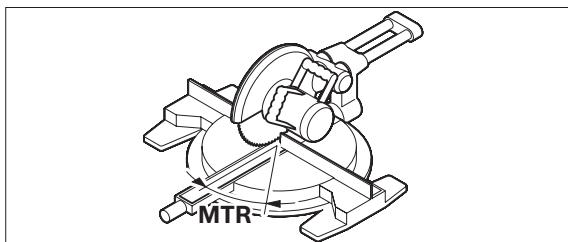
“2. CNR”: Storing the Corner Angle



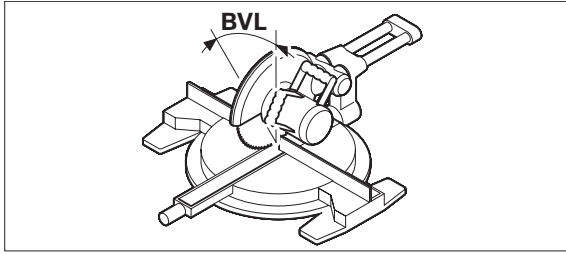
To measure the corner angle, place the fold-out leg and the base leg flat against the walls, or set a known corner angle on the measuring tool, or recall a held angle.

Press button **11** again to save the measured or recalled corner angle for the compound mitre. “**CNR**” and the current angle are indicated in the display.

“3. MTR”: Determining the Mitre Angle



Press button **11** again. “**MTR**” and the calculated mitre angle for the chop and mitre saw are indicated on the display.

“4. BVL”: Determining the Bevel Angle

Press button **11** again. “**BVL**” and the calculated bevel angle for the chop and mitre saw are indicated on the display.

Notes on “Compound Mitre” Operating Mode

When the spring angle (“**SPR**”) or the corner angle (“**CNR**”) are greater than 180° , the error indication “----” will be indicated on the display after pressing button **10** for two seconds; afterwards, the measuring tool will change to the “normal measuring mode”.

The calculated mitre angle “**MTR**” can only be taken over for chop and mitre saws, for which the setting for vertical cuts is 0° . When the setting for vertical cuts is 90° , the angle for the saw must be calculated as follows:
 $90^\circ - \text{indicated “MTR” angle} = \text{angle to be set on the saw}$.

If required, the mitre and bevel angle can be recalled again, but only as long as button **10** for changing the operating mode has not been pressed. Press button **11** to recall the angles. “**MTR**” and the calculated mitre angle are indicated in the display; after pressing the button once more, **11** “**BVL**” and the bevel angle will be indicated.

Press button **10** less than 1 s to switch back from “compound mitre mode” to “normal measuring mode”.

Maintenance and Service**Maintenance and Cleaning**

Keep the measuring tool clean at all times.

Do not immerse the measuring tool into water or other fluids.

Wipe off debris using a moist and soft cloth. Do not use any cleaning agents or solvents.

When the measuring tool is exposed to rain for an extended period, its function may be impaired. However, after completely drying off, the measuring tool is ready for operation. No calibration is required.

If the measuring tool should fail despite the care taken in manufacturing and testing procedures, repair should be carried out by an authorized after-sales service centre for Bosch power tools. Do not open the measuring tool yourself.

In all correspondence and spare parts orders, please always include the 10-digit article number given on the type plate of the measuring tool.

After-sales Service and Customer Assistance

Our after-sales service responds to your questions concerning maintenance and repair of your product as well as spare parts. Exploded views and information on spare parts can also be found under:

www.bosch-pt.com

Our customer consultants answer your questions concerning best buy, application and adjustment of products and accessories.

Great Britain

Robert Bosch Ltd. (B.S.C.)
P.O. Box 98
Broadwater Park
North Orbital Road
Denham
Uxbridge
UB 9 5HJ
Tel. Service: +44 (0844) 736 0109
Fax: +44 (0844) 736 0146
E-Mail: SPT-Technical.de@de.bosch.com

Ireland

Origo Ltd.
Unit 23 Magna Drive
Magna Business Park
City West
Dublin 24
Tel. Service: +353 (01) 4 66 67 00
Fax: +353 (01) 4 66 68 88

Australia, New Zealand and Pacific Islands

Robert Bosch Australia Pty. Ltd.
Power Tools
Locked Bag 66
Clayton South VIC 3169
Customer Contact Center
Inside Australia:
Phone: +61 (01300) 307 044
Fax: +61 (01300) 307 045
Inside New Zealand:
Phone: +64 (0800) 543 353
Fax: +64 (0800) 428 570
Outside AU and NZ:
Phone: +61 (03) 9541 5555
www.bosch.com.au

Republic of South Africa**Customer service**

Hotline: +27 (011) 6 51 96 00

Gauteng – BSC Service Centre

35 Roper Street, New Centre
Johannesburg
Tel.: +27 (011) 4 93 93 75
Fax: +27 (011) 4 93 01 26
E-Mail: bsctools@icon.co.za

KZN – BSC Service Centre

Unit E, Almar Centre
143 Crompton Street
Pinetown
Tel.: +27 (031) 7 01 21 20
Fax: +27 (031) 7 01 24 46
E-Mail: bsc.dur@za.bosch.com

Western Cape – BSC Service Centre

Democracy Way, Prosperity Park
Milnerton
Tel.: +27 (021) 5 51 25 77
Fax: +27 (021) 5 51 32 23
E-Mail: bsc@zsd.co.za

Bosch Headquarters

Midrand, Gauteng
Tel.: +27 (011) 6 51 96 00
Fax: +27 (011) 6 51 98 80
E-Mail: rbsa-hq.pts@za.bosch.com

People's Republic of China

Website: www.bosch-pt.com.cn

China Mainland

Bosch Power Tools (China) Co., Ltd.
567, Bin Kang Road
Bin Jiang District 310052
Hangzhou, P.R.China
Service Hotline: 800 8 20 84 84
Tel.: +86 (571) 87 77 43 38
Fax: +86 (571) 87 77 45 02

HK and Macau Special Administrative Regions

Robert Bosch Hong Kong Co. Ltd.
21st Floor, 625 King's Road
North Point, Hong Kong
Customer Service Hotline: +852 (21) 02 02 35
Fax: +852 (25) 90 97 62
E-Mail: info@hk.bosch.com
www.bosch-pt.com.cn

Indonesia

PT. Multi Tehaka
Kawasan Industri Pulogadung
Jalan Rawa Gelam III No. 2
Jakarta 13930
Indonesia
Tel.: +62 (21) 4 60 12 28
Fax: +62 (21) 46 82 68 23
E-Mail: sales@multitehaka.co.id
www.multitehaka.co.id

Philippines

Robert Bosch, Inc.
Zuellig Building
Sen. Gil Puyat Avenue
Makati City 1200, Metro Manila
Philippines
Tel.: +63 (2) 8 17 32 31
www.bosch.com.ph

Malaysia

Robert Bosch (SEA.) Pte. Ltd.
No. 8a, Jalan 13/6
46200 Petaling Jaya,
Selangor,
Malaysia
Tel.: +6 (03) 7966 3000
Fax: +6 (03) 7958 3838
E-Mail: hengsiang.yu@my.bosch.com
Toll Free Tel.: 1 800 880 188
Fax: +6 (03) 7958 3838
www.bosch.com.sg

Thailand

Robert Bosch Ltd.
Liberty Square Building
No. 287, 11 Floor
Silom Road, Bangrak
Bangkok 10500
Tel.: +66 (2) 6 31 18 79 – 18 88 (10 lines)
Fax: +66 (2) 2 38 47 83
Robert Bosch Ltd., P. O. Box 2054
Bangkok 10501, Thailand
Bosch Service – Training Centre
2869-2869/1 Soi Ban Kluay
Rama IV Road (near old Paknam Railway)
Prakanong District
10110 Bangkok
Thailand
Tel.: +66 (2) 6 71 78 00 – 4
Fax: +66 (2) 2 49 42 96
Fax: +66 (2) 2 49 52 99

Singapore

Robert Bosch (SEA.) Pte. Ltd.
 38 C Jalan Pemimpin
 Singapore 915701
 Republic of Singapore
 Tel.: +65 (3) 50 54 94
 Fax: +65 (3) 50 53 27
 www.bosch.com.sg

Vietnam

Robert Bosch (SEA) Pte. Ltd – Vietnam
 Representative Office
 Saigon Trade Center, Suite 1206
 37 Ton Duc Thang Street,
 Ben Nghe Ward, District 1
 HCMC
 Vietnam
 Tel.: +84 (8) 9111 374 – 9111 375
 Fax: +84 (8) 9111376

Disposal

Measuring tools, accessories and packaging should be sorted for environmental-friendly recycling.

Only for EC countries:

Do not dispose of measuring tools into household waste!
 According the European Guideline 2002/96/EC for Waste Electrical and Electronic Equipment and its implementation into national right, measuring tools that are no longer usable must be collected separately and disposed of in an environmentally correct manner.

Battery packs/batteries:

Do not dispose of battery packs/batteries into household waste, fire or water. Battery packs/batteries should be collected, recycled or disposed of in an environmental-friendly manner.

Only for EC countries:

Defective or dead out battery packs/batteries must be recycled according the guideline 91/157/EEC.

Battery packs/batteries no longer suitable for use can be directly returned at:

Great Britain

Robert Bosch Ltd. (B.S.C.)
 P.O. Box 98
 Broadwater Park
 North Orbital Road
 Denham
 Uxbridge
 UB 9 5HJ
 Tel. Service: +44 (0844) 736 0109
 Fax: +44 (0844) 736 0146
 E-Mail: SPT-Technical.de@de.bosch.com

Subject to change without notice.

Consignes de sécurité



Lire toutes les indications.

GARDEZ PRÉCIEUSEMENT CES INSTRUCTIONS DE SÉCURITÉ.

- ▶ **Ne faire réparer l'appareil de mesure que par une personne qualifiée et seulement avec des pièces de rechange d'origine.** Ceci permet d'assurer la sécurité de l'appareil de mesure.
- ▶ **Ne pas faire fonctionner les appareils de mesure en atmosphère explosive, par exemple en présence de liquides inflammables, de gaz ou de poussières.** L'appareil de mesure produit des étincelles qui peuvent enflammer les poussières ou les vapeurs.
- ▶ **Lors du sciage de pièces, dont vous avez déterminé les angles à l'aide de cet appareil de mesure, respectez strictement les avertissements de sécurité et de travail de la scie utilisée (y compris les avertissements pour positionner et serrer la pièce).** S'il n'est pas possible de régler les angles nécessaires sur une scie ou un type de scie, utiliser des méthodes de sciage alternatives. Les angles très aigus peuvent être coupés à l'aide d'une scie circulaire de table ou manuelle en utilisant un dispositif de serrage conique.

Description du fonctionnement

Dépliez le volet sur lequel l'appareil de mesure est représenté de manière graphique. Laissez le volet déplié pendant la lecture de la présente notice d'utilisation.

Utilisation conforme

L'appareil de mesure est conçu pour mesurer et reporter des angles, pour déterminer des angles d'onglet simple et double ainsi que pour contrôler et aligner des horizontales et des verticales. Il est approprié pour une utilisation à l'intérieur et à l'extérieur.

Éléments de l'appareil

La numérotation des éléments de l'appareil se réfère à la représentation de l'appareil de mesure sur la page graphique.

- 1 Branche mobile
- 2 Numéro de série
- 3 Prolongement de la branche
- 4 Branche de base
- 5 Couvercle du compartiment à piles
- 6 Afficheur
- 7 Bulle d'air pour orientation horizontale
- 8 Bulle d'air pour orientation verticale
- 9 Touche de mémorisation « **Recall / Hold** »
- 10 Touche de mise en marche/d'arrêt, d'effacement et de coupes d'onglet simple « **On / Clear / Off, Simple MTR** »
- 11 Touche de coupes d'onglet double « **Compound MTR** »

Éléments d'affichage

- a Valeur de mesure
- b Alerte de piles
- c Indicateur pour angle d'inclinaison « **SPR** »
- d Indicateur pour angle de coin « **CNR** »
- e Indicateur pour angle d'onglet horizontal « **MTR** »
- f Indicateur pour angle d'onglet vertical « **BVL** »
- g Indicateur pour valeur de mémorisation « **HOLD** »

Caractéristiques techniques

Goniomètre numérique	GAM 220 MF Professional
N° d'article	3 601 K76 200
Plage de mesure	0° – 220°
Précision de mesure	
– Angle	±0,1°
– Bulle d'air	1 mm/m
Précision de la détermination d'angle	±0,1°
Température de service	– 10 °C ... +50 °C
Température de stockage	– 20 °C ... +70 °C
Piles	4x1,5 V LR6 (AA)
Éléments d'accu	4x1,2 V KR6 (AA)
Durée de service env.	130 h
Coupage automatique après env.	3 min
Longueur de branche	400 mm
Poids suivant EPTA-Procédure 01/2003	1,1 kg
Dimensions	432 x 35 x 61 mm

Faire attention au numéro d'article se trouvant sur la plaque signalétique de l'appareil de mesure. Les désignations commerciales des différents appareils peuvent varier.

Pour permettre une identification précise de votre appareil de mesure, le numéro de série **2** est marqué sur la plaque signalétique.

Montage

Mise en place/changement des piles (voir figure A)

Pour le fonctionnement de l'appareil de mesure, nous recommandons d'utiliser des piles alcalines au manganèse ou des éléments d'accu.

Pour ouvrir le couvercle du compartiment à piles **5**, pousser celui-ci dans la direction de la pointe de la flèche et le relever. Introduire les piles ou les éléments d'accu. Veillez à la bonne position des pôles qui doit correspondre à la figure se trouvant à l'intérieur du compartiment à piles.

Si aucune pile ou aucun élément d'accu n'a été introduit dans l'appareil de mesure pendant au moins 5 min., l'appareil de mesure se met automatiquement en marche une fois les piles ou les éléments d'accu introduits et le couvercle du compartiment à piles **5** fermé. Tous les éléments d'affichage apparaissent pendant 5 sec. environ, pendant que l'appareil de mesure effectue un test automatique. Ensuite, l'angle actuel est affiché.

Si l'affichage alerte de piles **b** apparaît pour la première fois sur l'écran pendant le service, il est possible d'effectuer des opérations de mesures pendant 1 à 2 heures environ.

Si l'alerte de piles **b** clignote, toutes les piles ou tous les éléments d'accu doivent être remplacés. Il n'est plus possible d'effectuer des mesures.

Toujours remplacer toutes les piles ou tous les éléments d'accu en même temps. N'utiliser que des piles ou des éléments d'accu de la même marque et avec la même capacité.

► **Sortir les piles ou les éléments d'accu de l'appareil de mesure au cas où l'appareil ne serait pas utilisé pour une période assez longue.** En cas de stockage long, les piles et les éléments d'accu peuvent corroder et se décharger.

Monter le prolongement de la branche (voir figure B)

Pousser le prolongement de la branche **3** par l'avant sur la branche mobile **1**. Respecter la flèche sur le prolongement de la branche. Pousser le prolongement de la branche aussi loin que nécessaire sur l'articulation de l'appareil de mesure.

Note : Ne pas pousser le prolongement de la branche **3** plus loin que la butée (pour la position maximale, voir la figure). Le prolongement de la branche risque sinon d'être endommagée.

Fonctionnement

Mise en service

- ▶ **Protéger l'appareil de mesure contre l'humidité, ne pas l'exposer aux rayons directs du soleil.**
- ▶ **Ne pas exposer l'appareil de mesure à des températures extrêmes ou de forts changements de température.** Ne le laissez pas traîner longtemps dans la voiture par ex. En cas d'importants changements de température, laissez l'appareil de mesure prendre la température ambiante avant de le mettre en service. Des températures extrêmes ou de forts changements de température peuvent entraver la précision de l'appareil de mesure.
- ▶ **Maintenir les surfaces et bords de l'appareil de mesure propres. Protéger l'appareil de mesure contre les chocs et les coups.** Des particules d'encrassement ou des déformations pourraient entraîner des mesures erronées.

Mise en Marche/Arrêt

Pour **mettre en marche** l'appareil de mesure, appuyez sur la touche « **On / Clear / Off** » **10**. Après avoir mis l'appareil de mesure en marche, celui-ci se trouve en mode de fonctionnement « Mesure standard ».

Pour **arrêter** l'appareil de mesure :

- appuyer une fois brièvement sur la touche **10**, si l'appareil de mesure se trouve en mode de fonctionnement « Mesure standard » ;
- appuyer deux fois brièvement sur la touche **10**, si l'appareil de mesure se trouve dans un autre mode de fonctionnement (c.-à-d. un des indicateurs « **SPR** », « **CNR** », « **MTR** » ou « **BVL** » est affiché sur l'écran).

Ai au bout de 3 minutes env. passées aucune action n'a été effectuée, l'appareil de mesure s'arrête automatiquement afin de ménager les piles.

Alignement au moyen des bulles d'air

Avec la bulle d'air **7**, vous alignez l'appareil de mesure horizontalement et avec la bulle d'air **8**, vous l'alignez verticalement.

Il est possible d'utiliser l'appareil de mesure également en tant que niveau à bulle pour contrôler des horizontales ou des verticales. A cet effet, placez l'appareil de mesure sur la surface à contrôler.

Mode de fonctionnement « Mesure standard »

A chaque fois que l'on met l'appareil de mesure en marche, celui-ci se trouve en mode de fonctionnement « Mesure standard ».

Mesure d'angle (voir figures C-E)

Placer les surfaces de la branche mobile **1** et de la branche de base **4** sur les bords à mesurer. La valeur de mesure indiquée **a** correspond à l'angle intérieur **w** entre la branche de base et la branche mobile.

Cette valeur de mesure est affichée sur les deux écrans **6** jusqu'à ce que vous modifiez l'angle entre branche mobile **1** et branche de base **4**.

Reporter des angles (voir figure C)

Mesurer l'angle à reporter en positionnant la branche mobile et la branche de base sur l'angle de référence.

Placer l'appareil de mesure de sorte à ce qu'il touche la pièce dans la position souhaitée. Utiliser les branches comme règle pour tracer l'angle.

Veiller à ce que la branche mobile et la branche de base ne se rapprochent pas l'une de l'autre pendant le traçage.

Marquage d'angle (voir figure D)

Ouvrez la branche mobile et la branche de base jusqu'à ce que l'angle à marquer soit affiché dans l'affichage des valeurs de mesure **a**.

Placer l'appareil de mesure de sorte à ce qu'il touche la pièce dans la position souhaitée. Utiliser les branches comme règle pour tracer l'angle.

Mémorisation de la valeur de mesure (« Recall / Hold »)

Pour mémoriser la valeur de mesure actuelle (« Hold »), appuyer sur la touche de mémorisation « Recall / Hold » **9** pendant 1 sec min. L'affichage de valeur de mesure **a** et l'indicateur « HOLD » clignotent deux fois dans l'écran pour confirmer, ensuite « HOLD » est affiché en permanence.

Pour lire la valeur mémorisée (« Recall »), appuyer sur la touche « Recall / Hold » **9** pendant moins de 1 sec. La valeur mémorisée clignote sur l'écran.

Pour effacer la valeur mémorisée, fermer la branche mobile **1** et la branche de base **4** jusqu'à un angle de 0,0°. Ensuite, appuyer sur la touche de mémorisation « Recall / Hold » **9** pendant plus d'1 sec. La valeur mémorisée est effacée, l'indicateur « HOLD » dans l'écran est effacé.

La valeur mémorisée reste maintenue même si l'appareil de mesure est éteint (manuellement ou automatiquement). Elle est cependant effacée lors du remplacement des piles ou lorsque les piles sont vides.

Mesure avec prolongement de branche (voir figures F-H)

Le prolongement de branches **3** permet une mesure d'angles quand la surface à mesurer est plus courte que la branche mobile **1**.

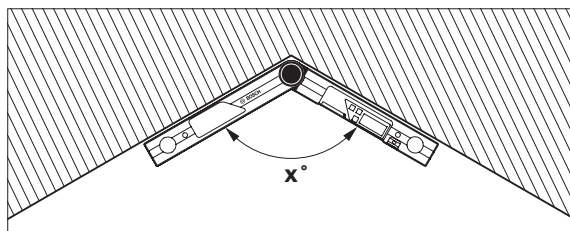
Monter le prolongement de branche **3** (voir « Monter le prolongement de la branche », page 26). Poser la surface de la branche de base **4** et du prolongement de branche sur le bord à mesurer.

L'angle **w** apparaît sur l'écran entre branche de base et branche mobile comme valeur de mesure. Il est possible de calculer l'angle souhaité **v** entre la branche de base et le prolongement de branche comme suit :

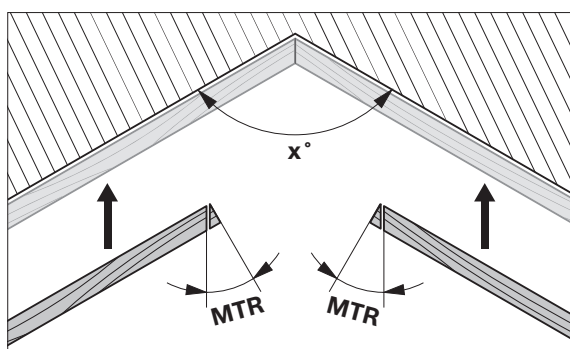
$$v = 180^\circ - w$$

Mode de fonctionnement « Coupe d'onglet simple »

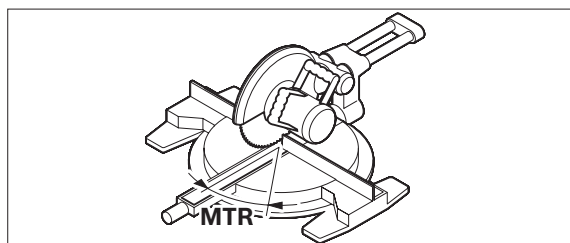
Le mode de fonctionnement « Coupe d'onglet simple » (« Simple MTR ») sert à déterminer l'angle de coupe « MTR », si deux pièces dont la coupe d'onglet est identique doivent former un angle extérieur quelconque x° inférieur à 180° (p.ex. pour plinthes, colonnes de rampes d'escalier ou cadres).



Si les pièces doivent être montées dans un coin (p.ex. pour plinthes), mesurer l'angle de coin x° en positionnant la branche mobile et la branche de base. Pour les angles donnés (p.ex. cadres), ouvrir la branche mobile et la branche de base jusqu'à ce que l'angle souhaité soit affiché sur l'écran.



C'est l'angle d'onglet horizontal « MTR » (« Miter Angle » : angle d'onglet horizontal), duquel les deux pièces doivent être raccourcies, qui est déterminé. Pour ces angles d'onglet, la lame de scie est positionnée verticalement par rapport à la pièce (l'angle d'onglet vertical est de 0°).



Appuyez sur la touche **10** pendant 1 sec min. L'angle d'onglet horizontal déterminé « MTR », qui doit être réglé sur la scie à onglets, ainsi que l'indicateur « MTR » sont affichés sur l'écran.

Si l'angle extérieur mesuré ou réglé x° est supérieur à 180° , l'affichage d'erreur « ---- » apparaît pendant 2 sec. sur l'écran après avoir appuyé sur la touche **10**, ensuite l'appareil de mesure commute en mode de fonctionnement « Mesure standard ».

Appuyez sur la touche **10** pendant moins de 1 sec. pour retourner du mode de fonctionnement « Coupe d'onglet simple » au mode de fonctionnement « Mesure standard ».

Note : L'angle d'onglet horizontal déterminé « MTR » ne peut être utilisé que pour des scies à onglets dont les coupes verticales sont réglées sur 0° . Si les coupes verticales sont réglées sur 90° , vous devez déterminer l'angle de la scie comme suit :

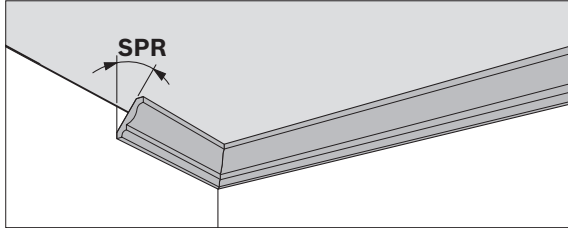
$90^\circ - \text{angle affiché « MTR »} = \text{angle à régler sur la scie.}$

Mode de fonctionnement « Coupe d'onglet double »

Le mode de fonctionnement « Coupe d'onglet double » (« **Compound MTR** ») sert à calculer les angles d'onglet horizontaux et verticaux si deux pièces avec plusieurs angles (p.ex. listeaux de plafond) doivent être jointées avec précision.

Effectuez les étapes de travail exactement dans l'ordre donné.

« 1. SPR » : Mémoriser l'angle d'inclinaison (Spring angle)



Il y a deux possibilités pour mémoriser l'angle d'inclinaison :

- Ouvrez la branche mobile et la branche de base jusqu'à ce que l'angle d'inclinaison soit affiché sur l'écran.
- Si l'angle d'inclinaison est inconnu, le mesurer. Placez à cet effet la pièce à mesurer entre la branche de base et la branche mobile.

Si aucune mesure avec l'appareil de mesure n'est possible p.ex. pour des pièces très étroites ou très petites, utilisez des auxiliaires tels qu'une équerre, et réglez ensuite l'angle sur l'appareil de mesure.

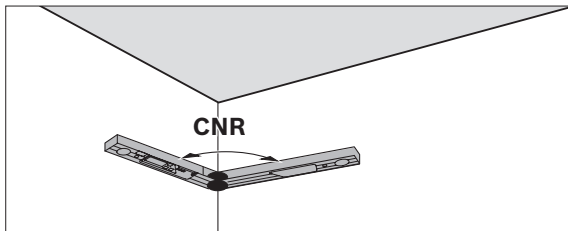
- Lire une valeur déjà mémorisée en appuyant brièvement sur la touche de mémorisation « **Recall / Hold** » **9**.

Appuyer sur la touche **11** pour mémoriser la valeur mesurée ou lue de l'angle d'inclinaison pour la coupe d'onglet double. « **SPR** » et l'angle actuelle apparaissent sur l'écran.

Si on appuie sur la touche **11** et l'angle est supérieur à 90°, cependant inférieur à 180°, l'angle d'inclinaison « **SPR** » est automatiquement converti comme suit :

« **SPR** » = 180° – angle mesuré ou réglé.

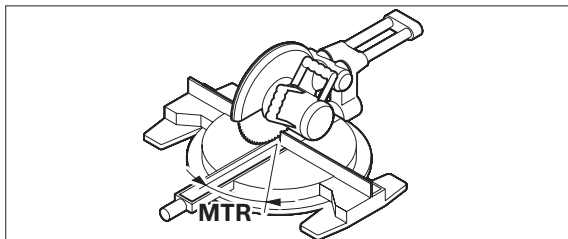
« 2. CNR » : Mémorisation de l'angle de coin (Corner Angle)



Placez la branche mobile et la branche de base pour la mesure de l'angle de coin horizontalement sur les murs, réglez un angle de coin connu sur l'appareil de mesure ou appelez un angle mémorisé.

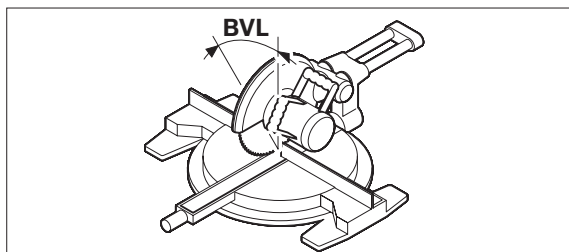
Appuyez à nouveau sur la touche **11** pour mémoriser la valeur mesurée ou lue de l'angle de coin pour la coupe d'onglet double. « **CNR** » et l'angle actuelle apparaissent sur l'écran.

« 3. MTR » : Détermination de l'angle d'onglet horizontal (Miter angle)



Appuyez à nouveau sur la touche **11**. « **MTR** » et l'angle d'onglet horizontal déterminé pour la scie à onglets apparaissent sur l'écran.

« 4. BVL » : Détermination de l'angle d'onglet vertical (Bevel angle)



Appuyez à nouveau sur la touche **11**. « **BVL** » et l'angle d'onglet vertical déterminé pour la scie à onglets apparaît sur l'écran.

Indications pour le mode de fonctionnement

« Coupe d'onglet double »

Si l'angle d'inclinaison (« **SPR** ») ou l'angle de coin (« **CNR** ») est supérieur à 180° , l'affichage d'erreur « ---- » apparaît pendant 2 sec. sur l'écran après avoir appuyé sur la touche **10**, ensuite l'appareil de mesure commute en mode de fonctionnement « Mesure standard ».

L'angle d'onglet horizontal déterminé « **MTR** » ne peut être utilisé que pour des scies à onglets dont les coupes verticales sont réglées sur 0° . Si les coupes verticales sont réglées sur 90° , vous devez déterminer l'angle de la scie comme suit :

$90^\circ - \text{angle affiché « MTR »} = \text{angle à régler sur la scie.}$

Si nécessaire, il est possible d'appeler à nouveau les angles d'onglet horizontal et vertical, mais seulement tant que la touche **10** pour la commutation du mode de fonctionnement n'ait pas été appuyée. Pour appeler les angles, appuyez sur la touche **11**. « **MTR** » et l'angle d'onglet horizontal déterminé apparaissent sur l'écran, après avoir appuyé à nouveau sur la touche **11**, « **BVL** » et l'angle d'onglet vertical apparaissent.

Appuyez sur la touche **10** pendant moins de 1 sec. pour retourner du mode de fonctionnement « Coupe d'onglet double » au mode de fonctionnement « Mesure standard ».

Entretien et service après-vente

Nettoyage et entretien

Maintenir l'appareil de mesure propre.

Ne jamais plonger l'appareil de mesure dans l'eau ou dans d'autres liquides.

Nettoyer l'appareil à l'aide d'un chiffon doux et humide. Ne pas utiliser de détergents ou de solvants.

Au cas où l'appareil de mesure serait exposé à la pluie pour une période assez longue, son fonctionnement peut être entravé. Une fois complètement sec, l'appareil de mesure est de nouveau prêt à être mis en service sans restrictions. Un calibrage n'est pas nécessaire.

Si, malgré tous les soins apportés à la fabrication et au contrôle de l'appareil de mesure, celui-ci devait avoir un défaut, la réparation ne doit être confiée qu'à une station de service après-vente agréée pour outillage Bosch. N'ouvrez pas l'appareil de mesure vous-même.

Pour toute demande de renseignement ou commande de pièces de rechange, nous préciser impérativement le numéro d'article à dix chiffres de l'appareil de mesure indiqué sur la plaque signalétique.

Service après-vente et assistance des clients

Notre service après-vente répond à vos questions concernant la réparation et l'entretien de votre produit et les pièces de rechange. Vous trouverez des vues éclatées ainsi que des informations concernant les pièces de rechange également sous :

www.bosch-pt.com

Les conseillers techniques Bosch sont à votre disposition pour répondre à vos questions concernant l'achat, l'utilisation et le réglage de vos produits et leurs accessoires.

France

Vous êtes un utilisateur, contactez :

Le Service Clientèle Bosch Outillage Electroportatif
Tel. : 0 811 36 01 22 (coût d'une communication locale)
Fax : +33 (0) 1 49 45 47 67
E-Mail : contact.outillage-electroportatif@fr.bosch.com

Vous êtes un revendeur, contactez :

Robert Bosch (France) S.A.S.
Service Après-Vente Electroportatif
126, rue de Stalingrad
93705 DRANCY Cédex
Tel. : +33 (0) 1 43 11 90 06
Fax : +33 (0) 1 43 11 90 33
E-Mail : sav.outillage-electroportatif@fr.bosch.com

Belgique, Luxembourg

Tel. : +32 (070) 22 55 65
Fax : +32 (070) 22 55 75
E-Mail : outillage.gereedschap@be.bosch.com

Suisse

Tel. : +41 (044) 8 47 15 12
Fax : +41 (044) 8 47 15 52

Autres pays

Pour avoir des renseignements concernant la garantie, les travaux d'entretien ou de réparation ou les pièces de rechange, veuillez contacter votre détaillant spécialisé.

Élimination des déchets

Les appareils de mesure ainsi que leurs accessoires et emballages, doivent pouvoir suivre chacun une voie de recyclage appropriée.

Seulement pour les pays de l'Union Européenne :



Ne pas jeter votre appareil de mesure avec les ordures ménagères !
Conformément à la directive européenne 2002/96/CE relative aux déchets d'équipements électriques et électroniques et sa réalisation dans les lois nationales, les appareils de mesure dont on ne peut plus se servir doivent être séparés et suivre une voie de recyclage appropriée.

Éléments d'accus/piles :

Ne pas jeter les éléments d'accus/piles avec les ordures ménagères, ni dans les flammes ou l'eau. Les éléments d'accus/piles doivent être collectés, recyclés ou éliminés en conformité avec les réglementations se rapportant à l'environnement.

Seulement pour les pays de l'Union Européenne :

Les éléments d'accus/piles usés ou défectueux doivent être recyclés conformément à la directive 91/157/CEE.

Les éléments d'accu/piles dont on ne peut plus se servir peuvent être déposés directement auprès de :

Suisse

Batrec AG
3752 Wimmis BE

Sous réserve de modifications.

Instrucciones de seguridad



Lea íntegramente estas instrucciones. GUARDE ESTAS INSTRUCCIONES EN UN LUGAR SEGURO.

- ▶ **Únicamente haga reparar su aparato de medición por un profesional, empleando exclusivamente piezas de repuesto originales.** Solamente así se mantiene la seguridad del aparato de medición.
- ▶ **No utilice el aparato de medición en un entorno con peligro de explosión, en el que se encuentren combustibles líquidos, gases o material en polvo.** El aparato de medición puede producir chispas e inflamar los materiales en polvo o vapores.
- ▶ **Al serrar las piezas de trabajo con los ángulos de corte que ha determinado con este aparato de medición, atégase estrictamente siempre a las instrucciones de seguridad y operación de la sierra utilizada (inclusive las indicaciones para posicionamiento y sujeción de la pieza de trabajo).** Si en la sierra que pretende utilizar no fuese posible ajustar los ángulos de corte requeridos, deberá buscarse otra manera de serrar la pieza. Los ángulos especialmente agudos pueden serrarse con una sierra circular de mesa, o portátil, empleando un dispositivo de sujeción cónico.

Descripción del funcionamiento

Despliegue y mantenga abierta la solapa con la imagen del aparato de medición mientras lee las instrucciones de manejo.

Utilización reglamentaria

El aparato de medición ha sido diseñado para medir y trazar ángulos, para calcular ángulos de inglete simples y dobles, así como para controlar y nivelar piezas horizontal y verticalmente. Es apto para ser utilizado en el interior y a la intemperie.

Componentes principales

La numeración de los componentes está referida a la imagen del aparato de medición en la página ilustrada.

- 1 Brazo abatible
- 2 Número de serie
- 3 Prolongador del brazo
- 4 Brazo base
- 5 Tapa del alojamiento de las pilas
- 6 Display
- 7 Nivel de burbuja para nivelado horizontal
- 8 Nivel de burbuja para nivelado vertical
- 9 Tecla de memoria “**Recall / Hold**”
- 10 Tecla de conexión/desconexión, borrado y simple inglete “**On / Clear / Off, Simple MTR**”
- 11 Tecla para doble inglete “**Compound MTR**”

Elementos de indicación

- a Valor de medición
- b Símbolo de la pila
- c Indicador para ángulo de inclinación “**SPR**”
- d Indicador para ángulo de la esquina “**CNR**”
- e Indicador para ángulo de inglete horizontal “**MTR**”
- f Indicador para ángulo de inglete vertical “**BVL**”
- g Indicador para valor en memoria “**HOLD**”

Datos técnicos

Medidor de ángulos digital	GAM 220 MF Professional
Nº de artículo	3 601 K76 200
Campo de medición	0° – 220°
Precisión de medición	
– Ángulo	±0,1°
– Nivel de burbuja	1 mm/m
Precisión de cálculo del ángulo	±0,1°
Temperatura de operación	– 10 °C ... +50 °C
Temperatura de almacenamiento	– 20 °C ... +70 °C
Pilas	4x1,5 V LR6 (AA)
Acumuladores	4x1,2 V KR6 (AA)
Autonomía aprox.	130 h
Desconexión automática después de aprox.	3 min
Longitud del brazo	400 mm
Peso según EPTA-Procedure 01/2003	1,1 kg
Dimensiones	432 x 35 x 61 mm

Preste atención al nº de artículo que figura en la placa de características de su aparato de medición, ya que pueden variar las denominaciones comerciales en ciertos aparatos de medición.

El número de serie **2** grabado en la placa de características permite identificar de forma unívoca el aparato de medición.

Montaje

Inserción y cambio de las pilas (ver figura A)

Se recomienda utilizar pilas alcalinas de manganeso o acumuladores en el aparato de medición.

Para abrir la tapa del alojamiento de la pila **5** empujarla en dirección a la flecha y abatirla hacia arriba. Inserte las pilas o los acumuladores. Respete la polaridad indicada en la parte interior del alojamiento de las pilas.

Si el aparato de medición se queda al menos durante 5 min sin tener montadas las pilas o acumuladores, al montarlas y cerrar la tapa del alojamiento de las pilas **5** el aparato de medición se conecta automáticamente. Todos los elementos de indicación se muestran aprox. 5 s, mientras que el aparato de medición efectúa una rutina de autodiagnos. A continuación se representa el ángulo actual.

Al representarse el símbolo de la pila **b** por primera vez, durante el funcionamiento, puede seguirse midiendo aprox. 1 a 2 horas.

Si el símbolo de la pila **b** comienza a parpadear es necesario sustituir las pilas, o bien, los acumuladores. En este caso no es posible realizar ninguna medición.

Siempre sustituya todas las pilas o acumuladores al mismo tiempo. Utilice pilas o acumuladores del mismo fabricante e igual capacidad.

- ▶ **Saque las pilas o acumuladores del aparato de medición si pretende no utilizarlo durante largo tiempo.** Tras un tiempo de almacenaje prolongado, las pilas y los acumuladores se pueden llegar a corroer o autodescargar.

Montaje del prolongador del brazo (ver figura B)

Inserte por el frente el prolongador de brazo **3** en el brazo abatible **1**. Considerar para ello la flecha que lleva el prolongador del brazo. Desplace el prolongador del brazo por encima de la articulación del aparato de medición a la medida necesaria.

Observación: Al desplazar el prolongador del brazo **3** cuide que no rebase el tope (ver posición máxima en la figura). De no ser así podría deteriorarse el prolongador del brazo.

Operación

Puesta en marcha

- ▶ **Proteja el aparato de medición de la humedad y de la exposición directa al sol.**
- ▶ **No exponga el aparato de medición ni a temperaturas extremas ni a cambios bruscos de temperatura.** No lo deje, p.ej., en el coche durante un largo tiempo. Si el aparato de medición ha quedado sometido a un cambio fuerte de temperatura, antes de ponerlo en servicio, esperar primero a que se atempere. Las temperaturas extremas o los cambios bruscos de temperatura pueden afectar a la precisión del aparato de medición.
- ▶ **Mantenga limpias las superficies y cantos de apoyo del aparato de medición. Proteja el aparato de medición de los choques y golpes.** Las partículas de suciedad o una deformación pueden provocar medidas erróneas.

Conexión/desconexión

Para **conectar** el aparato de medición pulse la tecla **“On / Clear / Off” 10**. Al conectar el aparato de medición se selecciona automáticamente la modalidad “Medición estándar”.

Para **desconectar** el aparato de medición:

- Pulse brevemente, una sola vez, la tecla **10**, si el aparato de medición se encuentra en la modalidad “Medición estándar”.
- Pulse brevemente, dos veces, la tecla **10**, si el aparato de medición se encuentra en una modalidad diferente (o sea, en caso de mostrarse en el display uno de estos indicadores **“SPR”, “CNR”, “MTR” o “BVL”**).

Con el fin de proteger las pilas, el aparato de medición se desconecta automáticamente transcurrido un tiempo de inactividad de aprox. 3 min.

Nivelación con los niveles de burbuja

Ud. puede nivelar horizontalmente el aparato de medición con el nivel de burbuja **7** y perpendicularmente con el nivel de burbuja **8**.

El aparato de medición lo puede usar también como nivel de burbuja para controlar niveles horizontales y verticales. Para ello, asiente el aparato de medición sobre la superficie a controlar.

Modo de operación “Medición estándar”

Siempre que conecte el aparato de medición, en el mismo se selecciona automáticamente la modalidad “Medición estándar”.

Medición de ángulos (ver figuras C-E)

Apoye el brazo abatible **1** y el brazo base **4** en toda su superficie sobre las superficies a medir. El valor mostrado **a** corresponde al ángulo interior **w** formado por el brazo base y el brazo abatible.

Este valor se sigue mostrando en ambos displays **6** hasta que Ud. varíe el ángulo entre el brazo abatible **1** y el brazo base **4**.

Transferencia de ángulos (ver figura C)

Mida el ángulo a transferir asentando el brazo abatible y el base sobre las respectivas caras.

Asiente el aparato de medición en la posición deseada sobre la pieza de trabajo. Utilice los brazos como una regla para trazar el ángulo.

Preste atención a no variar el ángulo entre el brazo abatible y el fijo al transferirlo.

Trazado de ángulos (ver figura D)

Despliegue los brazos del aparato hasta conseguir que en el display **a** se visualice el ángulo a trazar.

Asiente el aparato de medición en la posición deseada sobre la pieza de trabajo. Utilice los brazos como una regla para trazar el ángulo.

Memorización del valor medido “Recall / Hold”

Para memorizar el valor actual medido (“Hold”) mantenga pulsada la tecla de memoria “Recall / Hold” **9** al menos 1 s. Como confirmación parpadean dos veces el valor del display **a** y el indicador “HOLD”, y seguidamente se muestra de forma fija “HOLD”.

Para cargar el valor de la memoria (“Recall”) pulse menos de 1 s la tecla “Recall / Hold” **9**. El valor en memoria parpadea en el display.

Para borrar la memoria, cierre el brazo abatible **1** y el brazo base **4** hasta obtener el ángulo 0,0°. Pulse entonces la tecla de memoria “Recall / Hold” **9** durante más de 1 s. El valor en memoria es borrado y el indicador “HOLD” desaparece del display.

El valor en memoria se mantiene al desconectarse (manual o automáticamente) el aparato de medición. Sin embargo, éste se borra al cambiar o agotarse las pilas.

Medición con prolongador de brazo (ver figuras F-H)

El prolongador del brazo **3** permite medir ángulos en puntos cuya longitud de apoyo sea inferior a la del brazo abatible **1**.

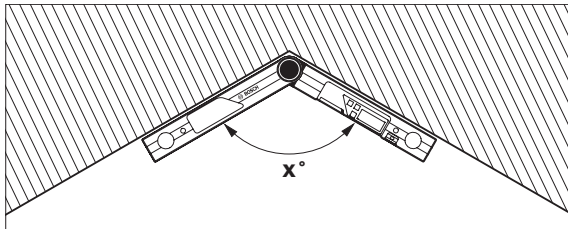
Monte el prolongador del brazo **3** (ver “Montaje del prolongador del brazo”, en página 33). Apoye el brazo base **4** y el prolongador del brazo en toda su superficie sobre las superficies a medir.

En el display se visualiza el ángulo medido **w** formado por el brazo base y el brazo abatible. El ángulo buscado **v**, formado por el brazo base y el prolongador del brazo, lo puede calcular de la manera siguiente:

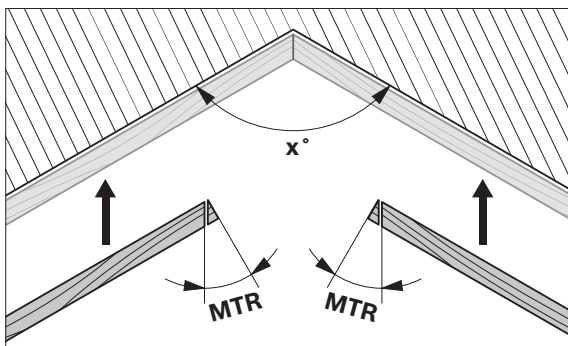
$$v = 180^\circ - w$$

Modo de operación “Simple inglete”

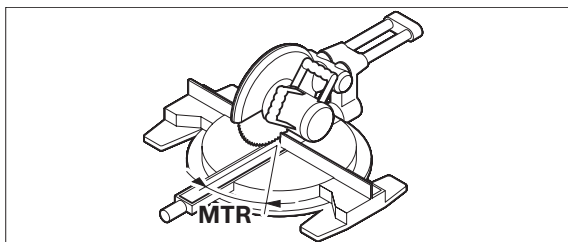
El modo de operación “Simple inglete” (“Simple MTR”) sirve para calcular el ángulo de corte “MTR” para dos piezas con el mismo inglete que formen conjuntamente un ángulo exterior cualquiera **x°** inferior a 180° (p.ej. rodapiés, pasamanos o marcos).



Si las piezas deben encajarse en una esquina (p.ej. rodapiés), mida el ángulo de la esquina **x°** asentado el lado base y el lado abatible. En el caso de ángulos conocidos (p.ej. en marcos de cuadros) abra los lados del aparato hasta obtener la lectura deseada en el display.



Se calcula el ángulo de inglete horizontal “MTR” (“Miter Angle”: ángulo de inglete horizontal) con el que deban cortarse ambas piezas. En este tipo de cortes a inglete, la hoja de sierra deberá estar posicionada perpendicularmente a la pieza (ángulo de inglete vertical de 0°).



Pulse la tecla **10** al menos 1 s. En el display se muestra entonces el ángulo de inglete horizontal calculado “**MTR**” que debe ajustarse en la ingletadora, y además el indicador “**MTR**”.

Si el ángulo exterior medido o ajustado x° es superior a 180° , tras pulsar la tecla **10**, en el display aparece durante dos segundos la indicación de fallo “----”, y el aparato de medición cambia entonces al modo de operación “Medición estándar”.

Pulse la tecla **10** menos de 1 s para regresar del modo de operación “Simple inglete” a la modalidad “Medición estándar”.

Observación: El ángulo de inglete horizontal calculado “**MTR**” solamente puede ajustarse directamente en aquellas ingletadoras en las que el ajuste para cortes verticales corresponda a 0° . Si el ajuste para cortes perpendiculares fuese de 90° , para estas sierras, los ángulos deberán calcularse de la manera siguiente:

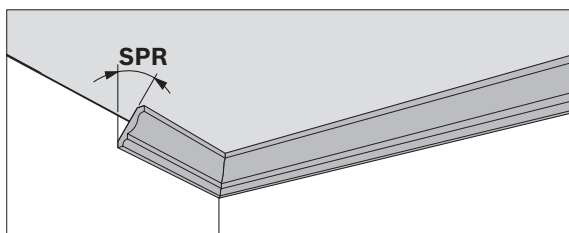
$90^\circ - \text{ángulo indicado “MTR”} = \text{ángulo a ajustar en la sierra.}$

Modo de operación “Doble inglete”

El modo de operación “Doble inglete” (“**Compound MTR**”) sirve para calcular los ángulos de inglete horizontales y verticales necesarios para encajar exactamente dos piezas que formen ángulos compuestos (p.ej. en molduras de techos).

Realice los pasos de trabajo respetando exactamente el orden indicado.

“1. SPR”: Memorización del ángulo de inclinación (Spring angle)



Para memorizar el ángulo de inclinación existen las siguientes posibilidades:

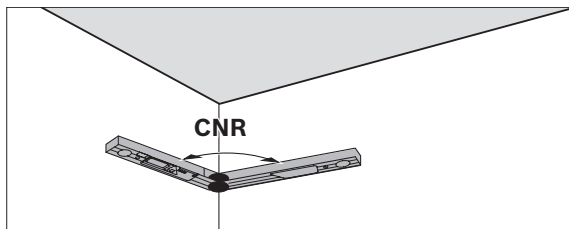
- Despliegue los brazos del aparato hasta conseguir que en el display se visualice el ángulo de inclinación deseado.
- Si desconociese el ángulo de inclinación deberá medirlo. Para ello, coloque las caras de asiento de la pieza a medir entre el lado abatible y el lado base. Si no fuese posible realizar la medición con el aparato por tratarse de piezas muy estrechas o pequeñas, utilice una herramienta auxiliar como, p.ej. una falsa escuadra y, a continuación, ajuste el ángulo determinado en el aparato de medición.
- Cargue un valor ya memorizado pulsando brevemente la tecla de memoria “**Recall / Hold**” **9**.

Pulse la tecla **11** para memorizar en la función de doble inglete, el ángulo de inclinación medido o cargado. En el display aparece “**SPR**” y el ángulo actual.

Si al pulsar la tecla **11** el ángulo fuese mayor a 90° , pero inferior a 180° , el ángulo de inclinación “**SPR**” es convertido automáticamente según sigue:

“**SPR**” = $180^\circ - \text{el ángulo medido o ajustado.}$

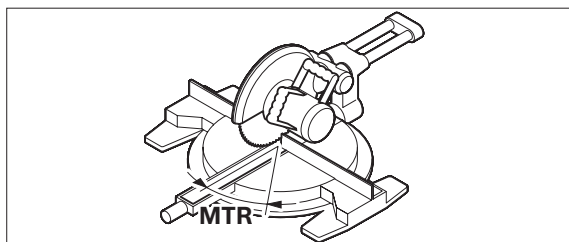
“2. CNR”: Memorización del ángulo de la esquina (Corner Angle)



Para medir el ángulo de la esquina apoye el brazo abatible y el brazo base en toda su superficie sobre sendas paredes, o, si ya lo conoce ajústelo en el aparato de medición, o bien, cárguelo de la memoria.

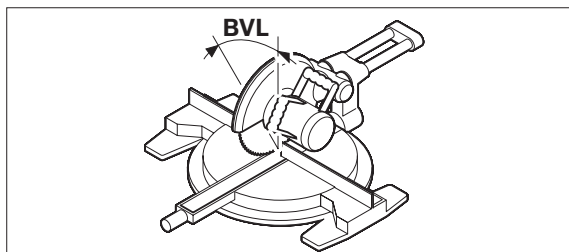
Vuelva a pulsar la tecla **11** para memorizar en la función de doble inglete el ángulo de la esquina medido o cargado. En el display aparece “CNR” y el ángulo actual.

“3. MTR”: Cálculo del ángulo de inglete horizontal (Miter angle)



Vuelva a pulsar la tecla **11**. En el display se visualiza “MTR” y el ángulo de inglete horizontal calculado para la ingletadora.

“4. BVL”: Cálculo del ángulo de inglete vertical (Bevel angle)



Vuelva a pulsar la tecla **11**. En el display se visualiza “BVL” y el ángulo de inglete vertical calculado para la ingletadora.

Indicaciones sobre la modalidad “Doble inglete”

Si el ángulo de inclinación (“SPR”) o el ángulo de la esquina (“CNR”) es superior a 180°, tras pulsar la tecla **10**, en el display aparece durante dos segundos la indicación de fallo “----”, y el aparato de medición cambia entonces al modo de operación “Medición estándar”.

El ángulo de inglete horizontal calculado “MTR” solamente puede ajustarse directamente en aquellas ingletadoras en las que el ajuste para cortes verticales corresponda a 0°. Si el ajuste para cortes perpendiculares fuese de 90°, para estas sierras, los ángulos deberán calcularse de la manera siguiente:

$90^\circ - \text{ángulo indicado “MTR”} = \text{ángulo a ajustar en la sierra.}$

Si lo desea, puede volver a cargar el ángulo de inglete horizontal y el vertical, siempre que no haya pulsado entre tanto la tecla **10** para cambiar el modo de operación. Para cargar los ángulos pulse la tecla **11**. En el display aparece el indicador “MTR” y el ángulo de inglete horizontal calculado; pulsando nuevamente la tecla **11** se visualiza “BVL” y el ángulo de inglete vertical.

Pulse la tecla **10** menos de 1 s para regresar del modo de operación “Doble inglete” a la modalidad “Medición estándar”.

Mantenimiento y servicio

Mantenimiento y limpieza

Mantenga limpio siempre el aparato de medición.

No sumerja el aparato de medición en agua ni en otros líquidos.

Limpiar el aparato con un paño húmedo y suave. No usar detergentes ni disolventes.

En caso de que el aparato de medición haya quedado expuesto prolongadamente a la lluvia, puede que ello afecte a su funcionamiento. Sin embargo, una vez que se haya secado del todo, es posible utilizar el aparato de medición sin restricción alguna. No es necesario recalibrarlo.

Si a pesar de los esmerados procesos de fabricación y control, el aparato de medición llegase a averiarse, la reparación deberá encargarse a un taller de servicio autorizado para herramientas eléctricas Bosch. No abra Ud. el aparato de medición.

Al realizar consultas o solicitar piezas de repuesto, es imprescindible indicar siempre el nº de artículo de 10 dígitos que figura en la placa de características del aparato de medición.

Servicio técnico y atención al cliente

El servicio técnico le asesorará en las consultas que pueda Ud. tener sobre la reparación y mantenimiento de su producto, así como sobre piezas de recambio. Los dibujos de despiece e informaciones sobre las piezas de recambio las podrá obtener también en internet bajo:

www.bosch-pt.com

Nuestro equipo de asesores técnicos le orientará gustosamente en cuanto a la adquisición, aplicación y ajuste de los productos y accesorios.

España

Robert Bosch España, S.A.
Departamento de ventas
Herramientas Eléctricas
C/Hermanos García Noblejas, 19
28037 Madrid
Tel. Asesoramiento al cliente: +34 (0901) 11 66 97
Fax: +34 (091) 327 98 63

Venezuela

Robert Bosch S.A.
Final Calle Vargas. Edf. Centro Berimer P.B.
Boleita Norte
Caracas 107
Tel.: +58 (02) 207 45 11

México

Robert Bosch S.A. de C.V.
Tel. Interior: +52 (01) 800 627 1286
Tel. D.F.: +52 (01) 52 84 30 62
E-Mail: arturo.fernandez@mx.bosch.com

Argentina

Robert Bosch Argentina S.A.
Av. Córdoba 5160
C1414BAW Ciudad Autónoma de Buenos Aires
Atención al Cliente
Tel.: +54 (0810) 555 2020
E-Mail: herramientas.bosch@ar.bosch.com

Perú

Autorex Peruana S.A.
República de Panamá 4045,
Lima 34
Tel.: +51 (01) 475-5453
E-Mail: vhe@autorex.com.pe

Chile

EMASA S.A.
Irrarázaval 259 – Ñuñoa
Santiago
Tel.: +56 (02) 520 3100
E-Mail: emasa@emasa.cl

Eliminación

Recomendamos que los aparatos de medición, accesorios y embalajes sean sometidos a un proceso de recuperación que respete el medio ambiente.

Sólo para los países de la UE:

¡No arroje los aparatos de medición a la basura!

Conforme a la Directriz Europea 2002/96/CE sobre aparatos eléctricos y electrónicos inservibles, tras su transposición en ley nacional, deberán acumularse por separado los aparatos de medición para ser sometidos a un reciclaje ecológico.

Acumuladores/pilas:

No arroje los acumuladores/pilas a la basura, ni al fuego, ni al agua. Los acumuladores/pilas deberán guardarse y reciclarse o eliminarse de manera ecológica.

Sólo para los países de la UE:

Conforme a la directriz 91/157/CEE deberán reciclarse los acumuladores/pilas defectuosos o agotados.

Los acumuladores/pilas inservibles pueden entregarse directamente a:

España

Servicio Central de Bosch
Servilotec, S.L.
Polig. Ind. II, 27
Cabanillas del Campo
Tel.: +34 9 01 11 66 97

Reservado el derecho de modificación.



Indicações de segurança



Ler todas as instruções.

GUARDE BEM ESTAS INSTRUÇÕES.

- ▶ **Só permita que o seu aparelho seja reparado por pessoal especializado e qualificado e só com peças de reposição originais.** Desta forma é assegurada a segurança do instrumento de medição.
- ▶ **Não trabalhar com o instrumento de medição em área com risco de explosão, na qual se encontrem líquidos, gases ou pós inflamáveis.** No instrumento de medição podem ser produzidas faíscas, que podem inflamar pós ou vapores.
- ▶ **Ao serrar peças, para as quais os ângulos foram averiguados com este instrumento de medição, deverá sempre observar estritamente as indicações de segurança e de trabalho da serra utilizada (inclusive as indicações para o posicionamento e a fixação da peça a ser trabalhada).** Se numa determinada serra, ou tipo de serra, não for possível ajustar os ângulos necessários, deverão ser aplicados métodos de serrar alternativos. Ângulos especialmente agudos podem ser cortados com uma serra circular manual ou de mesa, utilizando um dispositivo de fixação cónico.

Descrição de funções

Abrir a página basculante contendo a apresentação do instrumento de medição, e deixar esta página aberta enquanto estiver lendo a instrução de serviço.

Utilização conforme as disposições

O instrumento de medição é determinado para medir e transferir ângulos, para calcular ângulos de meia-esquadria simples ou duplos e para controlar e alinhar linhas horizontais e verticais. Ele é apropriado para a utilização em interiores e exteriores.

Componentes ilustrados

A numeração dos componentes ilustrados refere-se à apresentação do instrumento de medição na página de esquemas.

- 1 Braço basculante
- 2 Número de série
- 3 Extensão do braço
- 4 Braço de base
- 5 Tampa do compartimento da pilha
- 6 Display
- 7 Nível de bolha para o alinhamento horizontal
- 8 Nível de bolha para o alinhamento vertical
- 9 Tecla de memorização **“Recall / Hold”**
- 10 Tecla para ligar e desligar, anular e meia-esquadria simples **“On / Clear / Off, Simple MTR”**
- 11 Tecla para meia-esquadria dupla **“Compound MTR”**

Elementos de indicação

- a Valor de medição
- b Advertência da pilha
- c Indicador para o ângulo de inclinação **“SPR”**
- d Indicador para ângulo de canto **“CNR”**
- e Indicador para ângulo de meia-esquadria horizontal **“MTR”**
- f Indicador para ângulo de meia-esquadria vertical **“BVL”**
- g Indicador do valor de memorização **“HOLD”**

Dados técnicos

Medidor de ângulos digital	GAM 220 MF Profissional
Nº do produto	3 601 K76 200
Faixa de medição	0° – 220°
Precisão de medição	
– Ângulo	±0,1°
– Nível de bolha	1 mm/m
Exactidão do cálculo do ângulo	±0,1°
Temperatura de funcionamento	– 10 °C ... +50 °C
Temperatura de armazenamento	– 20 °C ... +70 °C
Pilhas	4x1,5 V LR6 (AA)
Pilhas recarregáveis	4x1,2 V KR6 (AA)
Duração de funcionamento de aprox.	130 h
Desligamento automático após aprox.	3 min
Comprimento do braço	400 mm
Peso conforme EPTA-Procedure 01/2003	1,1 kg
Dimensões	432 x 35 x 61 mm

Observe o número do produto sobre a placa de identificação do seu instrumento de medição, pois as designações comerciais dos diversos instrumentos de medição podem variar.

O número de série **2** sobre a placa de características serve para a identificação inequívoca do seu instrumento de medição.

Montagem

Introduzir/substituir pilhas (veja figura A)

Para o funcionamento do instrumento de medição é recomendável usar pilhas de manganês alcalinas ou pilhas recarregáveis.

Para abrir a tampa do compartimento da pilha **5**, deverá deslocá-la no sentido da ponta da seta e abri-la. Introduzir as pilhas ou as pilhas recarregáveis. Observar que a polarização esteja correcta, de acordo com a ilustração que se encontra no lado interior do compartimento da pilha.

Se no instrumento de medição não estiverem introduzidas pilhas ou pilhas recarregáveis durante no mínimo 5 min, o instrumento de medição ligar-se-á automaticamente após a introdução das pilhas ou das pilhas recarregáveis e assim que a tampa do compartimento das pilhas **5** estiver fechado. Todos os elementos de indicação aparecem durante aprox. 5 seg., enquanto o instrumento de medição executa um auto-teste. É exibido o ângulo actual.

Assim que, durante o funcionamento, a indicação de advertência da pilha **b** aparecer pela primeira vez no display, ainda será possível efectuar medições durante aprox. 1 a 2 horas.

Quando a advertência da pilha **b** pisca, significa que as pilhas ou as pilhas recarregáveis devem ser substituídas. Não é mais possível executar medições.

Sempre substituir todas as pilhas ou as pilhas recarregáveis ao mesmo tempo. Só utilizar pilhas ou pilhas recarregáveis de um só fabricante e com a mesma capacidade.

► **Retirar as pilhas ou as pilhas recarregáveis do instrumento de medição, se este não for utilizado por muito tempo.** As pilhas e as pilhas recarregáveis podem corroer-se ou descarregar-se no caso de um armazenamento prolongado.

Colocar a extensão do braço (veja figura B)

Empurrar a extensão do braço **3**, pelo lado da frente, no braço basculante **1**. Observar a seta sobre a extensão do braço. Empurrar a extensão do braço, o tanto quanto necessário, sobre a articulação do instrumento de medição.

Nota: Não empurrar a extensão do braço **3** além do esbarro (máxima posição, veja figura). Caso contrário é possível que a extensão do braço seja danificada.

Funcionamento

Colocação em funcionamento

- ▶ **Proteger o instrumento de medição contra humidade ou insolação directa.**
- ▶ **Não sujeitar o instrumento de medição a temperaturas extremas nem a oscilações de temperatura.** Não deixá-lo p.ex. dentro de um automóvel durante muito tempo. No caso de grandes variações de temperatura deverá deixar o instrumento de medição alcançar a temperatura de funcionamento antes de colocá-lo em funcionamento. No caso de temperaturas ou de oscilações de temperatura extremas é possível que a precisão do instrumento de medição seja prejudicada.
- ▶ **Manter as superfícies de apoio e os lados de encosto do instrumento de medição sempre limpos. Proteger o instrumento de medição contra golpes e pancadas.** Partículas de sujidade ou deformações podem provocar erros de medição.

Ligar e desligar

Para **ligar** o instrumento de medição deverá premir a tecla **“On / Clear / Off” 10**. Após ser ligado, o instrumento de medição encontra-se no tipo de funcionamento “medição padrão”.

Para **desligar** o instrumento de medição deverá:

- premir uma vez, por instantes, a tecla **10**, se o instrumento de medição estiver no tipo de funcionamento “medição padrão”;
- premir duas vezes, por instantes, a tecla **10**, se o instrumento de medição estiver num outro tipo de funcionamento (ou seja, um dos indicadores **“SPR”**, **“CNR”**, **“MTR”** ou **“BVL”** é indicado no display).

Após aprox. 3 min. sem executar qualquer acção, o instrumento de medição desliga-se automaticamente para poupar as pilhas.

Alinhar com os níveis de bolha de ar

Com o nível de bolha de ar **7** é possível alinhar o instrumento de medição na horizontal e com o nível de bolha de ar **8** é possível alinhá-lo na vertical.

O instrumento de medição também pode ser utilizado como um nível de bolha de ar, para o controlo de linhas horizontais ou verticais. Agora deverá colocar o instrumento de medição sobre a superfície a ser controlada.

Tipo de funcionamento “medição padrão”

Sempre que for ligado, o instrumento de medição encontra-se no tipo de funcionamento “medição padrão”.

Medir ângulos (veja figuras C–E)

Encostar ou apoiar o braço basculante **1** e o braço de base **4**, de forma plana, no lado a ser medido. O valor de medição **a** indicado corresponde ao ângulo interior **w** entre o braço de base e o braço basculante.

Este valor de medição continua a ser indicado no display **6**, até o ângulo entre o braço basculante **1** e o ângulo de base **4** ser alterado.

Transferir ângulos (veja figura C)

Medir o ângulo a ser transferido aplicando o braço basculante e o ângulo de base no ângulo de correcção.

Encostar o instrumento de medição, com a posição desejada, na peça a ser trabalhada. Utilizar o braço como régua, para marcar ângulos.

Observe que o braço basculante e o ângulo de base não sejam deslocados durante a transferência.

Marcar ângulos (veja figura D)

Abrir o braço basculante e o lado de base, até que o ângulo a ser marcado apareça na indicação do valor de medição **a**.

Encostar o instrumento de medição, com a posição desejada, na peça a ser trabalhada. Utilizar o braço como régua, para marcar ângulos.

Tecla para memorização do valor de medição (“Recall / Hold”)

Para memorizar o valor de medição actual (“Hold”) deverá ser premida a tecla de memorização “Recall / Hold” **9** durante no mínimo 1 seg. Como confirmação, as indicações de valor de medição **a** e o indicador “HOLD” piscam duas vezes no display, em seguida aparece permanentemente “HOLD”.

Para chamar o valor de memorização (“Recall”) deverá premir a tecla “Recall / Hold” **9** por menos do que 1 seg. O valor de memorização pisca na indicação do display.

Para anular o valor memorizado deverá fechar o lado basculante **1** e o ângulo de base **4**, até um ângulo de 0,0°. Em seguida deverá premir a tecla de memorização “Recall / Hold” **9** por mais do que 1 seg. O valor de medição é anulado, o indicador “HOLD” apaga-se do display.

O valor memorizado também é mantido memorizado quando o instrumento de medição é desligado (manual ou automaticamente). Ele no entanto é anulado no caso de uma troca de pilhas ou se as pilhas estiverem esgotadas.

Medir com a extensão do braço (veja figuras F–H)

A extensão do braço **3** possibilita a medição de ângulos, quando a superfície de apoio é menor do que o braço basculante **1**.

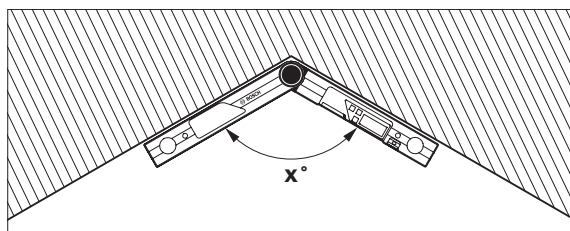
Montar a extensão do braço **3** (veja “Colocar a extensão do braço”, página 42). Apoiar o braço de base **4** e a extensão do braço, de forma plana, sobre os lados a serem medidos.

No display aparece o valor de medição do ângulo **w** entre o braço de base e o braço basculante. O ângulo **v** entre o braço de base e a extensão do braço pode ser calculado da seguinte maneira:

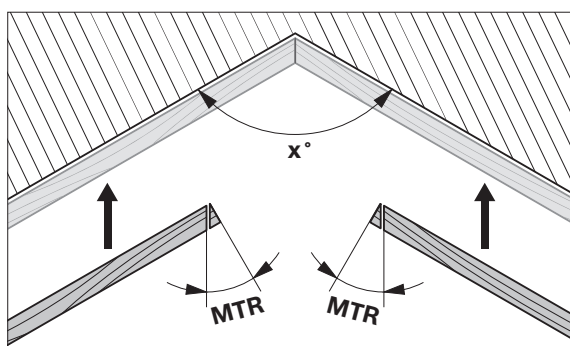
$$v = 180^\circ - w$$

Tipo de funcionamento “meia-esquadria simples”

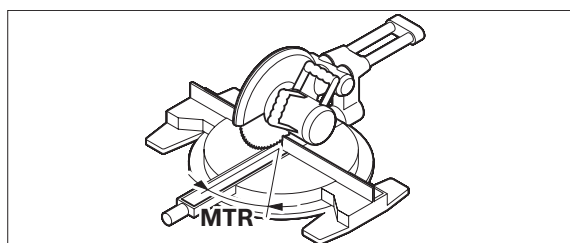
O tipo de funcionamento “meia-esquadria simples” (“**Simple MTR**”) serve para calcular o ângulo de corte “**MTR**”, quando duas peças a serem trabalhadas, com a mesma meia-esquadria, devem formar juntas o mesmo ângulo exterior x° , menor do que 180° (p.ex. roda-pés, colunas de corrimãos de escadas ou molduras de quadros).



Se as peças a serem trabalhadas tiverem que ser adaptadas a um canto (p.ex. roda-pés), deverá medir o ângulo de canto x° aplicando o braço basculante e o braço de base. O ângulo previsto (p.ex. moldura de quadro), deverá abrir o braço basculante e o braço de base, até o ângulo desejado ser indicado no display.



É calculado o ângulo de meia-esquadria horizontal “**MTR**” (“**Miter Angle**”: ângulo de meia-esquadria horizontal), pelo qual as duas peças a serem trabalhadas devem ser encurtadas. Nestes cortes de meia-esquadria, a lâmina de serra está na vertical em relação à peça a ser trabalhada (o ângulo de meia-esquadria vertical é de 0°).



Premir a tecla **10** no mínimo durante 1 seg. No display aparece o ângulo de meia-esquadria horizontal “**MTR**” calculado, que deve ser ajustado na serra de corte e de meia-esquadria, assim como o indicador “**MTR**”.

Se o ângulo exterior medido ou ajustado x° for superior a 180° , aparece no display, após premir a tecla **10**, durante dois segundos a indicação de erro “---”. Em seguida o instrumento de medição comuta para o tipo de funcionamento “medição padrão”.

Premir a tecla **10** por menos do que 1 seg., para retornar ao tipo de funcionamento “meia-esquadria simples” no tipo de funcionamento “medição padrão”.

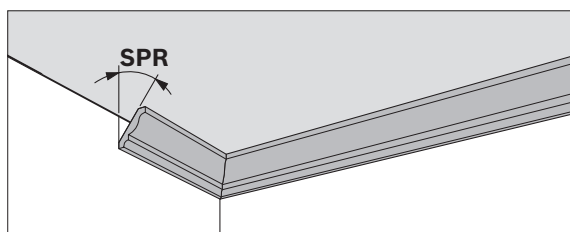
Nota: O ângulo de meia-esquadria horizontal “**MTR**” calculado, só pode ser aceito para serras de corte e de meia-esquadria nas quais o ajuste para cortes verticais é 0° . Se o ajuste para cortes verticais for de 90° , será necessário calcular o ângulo para a serra da seguinte maneira:
 $90^\circ - \text{ângulo indicado “MTR”} = \text{ângulo a ser ajustado na serra.}$

Tipo de funcionamento “meia-esquadria dupla”

O tipo de funcionamento “meia-esquadria dupla” (“**Compound MTR**”) serve para o cálculo de ângulos de meia-esquadria horizontais e verticais, quando duas peças a serem trabalhadas, com múltiplos ângulos, devem encaixar perfeitamente (p.ex. remate do tecto).

Executar os passos de trabalho exactamente na sequência indicada.

“1° SPR”: Memorizar o ângulo de inclinação (Spring angle)



Para a memorização do ângulo de inclinação há as seguintes possibilidades:

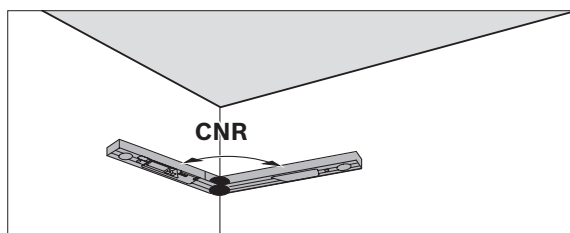
- Abrir o braço basculante e o braço de base, até o ângulo de inclinação desejado ser indicado no display.
- Se o ângulo de inclinação for desconhecido, ele deverá ser medido. Para tal deverá colocar a peça a ser trabalhada entre o braço basculante e o braço de base. Se não for possível medir peças especialmente estreitas ou pequenas com o instrumento de medição, deverão ser utilizadas ajudas, como p.ex. uma suta, e em seguida ajustado o ângulo no instrumento de medição.
- Chamar um valor já memorizado, premindo por instantes a tecla de memorização “**Recall / Hold**” 9.

Premir a tecla **11**, para medir ou chamar o ângulo de inclinação para memorizar a meia-esquadria dupla. No display aparece “**SPR**” e o ângulo actual.

Se ao premir a tecla **11**, o ângulo for maior do que 90°, mas menor do que 180°, o ângulo de inclinação “**SPR**” é automaticamente calculado da seguinte maneira:

“**SPR**” = 180° – ângulo medido ou ajustado.

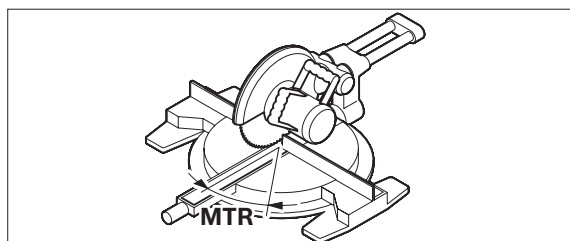
“2° CNR”: memorizar o ângulo de canto (Corner Angle)



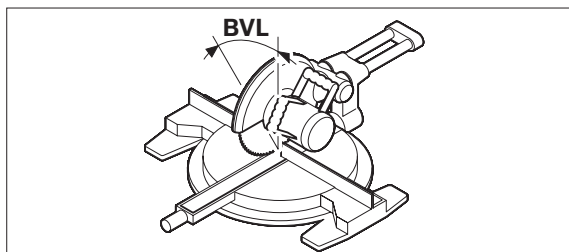
Para medir o ângulo de canto, deverá colocar o braço basculante e o braço de base, de forma plana sobre as paredes, ajustar um ângulo de canto conhecido no instrumento de medição ou chamar um ângulo memorizado.

Premir novamente a tecla **11**, para medir ou chamar o ângulo de canto para memorizar a meia-esquadria dupla. No display aparece “**CNR**” e o ângulo actual.

“3° MTR”: Averiguar o ângulo de meia-esquadria horizontal (Miter angle)



Pressionar novamente a tecla **11**. No display aparece “**MTR**” e o ângulo de meia-esquadria horizontal calculado para a serra de corte e de meia-esquadria.

“4° BVL”: Averiguar o ângulo de meia-esquadria vertical (Bevel angle)

Pressionar novamente a tecla **11**. No display aparece “**BVL**” e o ângulo de meia-esquadria vertical calculado para a serra de corte e de meia-esquadria.

Indicações para o tipo de funcionamento “meia-esquadria dupla”

Se o ângulo de inclinação “**SPR**” ou o ângulo de canto (“**CNR**”) for maior do que 180° , aparece no display, após premir a tecla **10**, durante dois segundos a indicação de erro “----”. Em seguida o instrumento de medição comuta para o tipo de funcionamento “medição padrão”.

O ângulo de meia-esquadria horizontal “**MTR**” calculado, só pode ser aceito para serras de corte e de meia-esquadria nas quais o ajuste para cortes verticais é 0° . Se o ajuste para cortes verticais for de 90° , será necessário calcular o ângulo para a serra da seguinte maneira:

$90^\circ - \text{ângulo indicado “MTR”} = \text{ângulo a ser ajustado na serra.}$

Os ângulos de meia-esquadria horizontais e verticais podem ser chamados quando necessário, mas apenas enquanto a tecla **10** estiver premida para a comutação do tipo de funcionamento. Para chamar os ângulos deverá premir a tecla **11**. No display aparecem “**MTR**” e o ângulo de meia-esquadria horizontal calculado, após premir novamente a tecla aparecem **11 “BVL”** e o ângulo de meia-esquadria vertical.

Premir a tecla **10** por menos do que 1 seg., para retornar ao tipo de funcionamento “meia-esquadria duplo” no tipo de funcionamento “medição padrão”.

Manutenção e serviço**Manutenção e limpeza**

Manter o instrumento de medição sempre limpo.

Não mergulhar o instrumento de medição na água ou em outros líquidos.

Limpar sujidades com um pano húmido e macio. Não utilizar produtos de limpeza nem solventes.

Se o instrumento de medição for exposto durante muito tempo à chuva, poderão ocorrer problemas de funcionamento. O instrumento de medição está pronto para funcionar, assim que estiver completamente seco. Não é necessário calibrar.

Se o instrumento de medição falhar apesar de cuidadosos processos de fabricação e de teste, a reparação deverá ser executada por uma oficina de serviço autorizada para ferramentas eléctricas Bosch. Não abrir pessoalmente o instrumento de medição.

Para todas as questões e encomendas de peças sobressalentes é imprescindível indicar o número de produto de 10 dígitos como consta na placa de características do instrumento de medição.

Serviço pós-venda e assistência ao cliente

O serviço pós-venda responde às suas perguntas a respeito de serviços de reparação e de manutenção do seu produto, assim como das peças sobressalentes. Desenhos explodidos e informações sobre peças sobressalentes encontram-se em:

www.bosch-pt.com

A nossa equipa de consultores Bosch esclarece com prazer todas as suas dúvidas a respeito da compra, aplicação e ajuste dos produtos e acessórios.

Portugal

Robert Bosch LDA
Avenida Infante D. Henrique
Lotes 2E – 3E
1800 Lisboa
Tel.: +351 (021) 8 50 00 00
Fax: +351 (021) 8 51 10 96

Brasil

Robert Bosch Ltda.
Caixa postal 1195
13065-900 Campinas
Tel.: +55 (0800) 70 45446
E-Mail: sac@bosch-sac.com.br

Eliminação

Instrumentos de medição, acessórios e embalagens devem ser enviados a uma reciclagem ecológica de matéria prima.

Apenas países da União Europeia:



Não deitar instrumentos de medição no lixo doméstico!

De acordo com a directiva europeia 2002/96/CE para aparelhos eléctricos e electrónicos velhos, e com as respectivas realizações nas leis nacionais, os instrumentos de medição que não servem mais para a utilização, devem ser enviados separadamente a uma reciclagem ecológica.

Pilhas recarregáveis/pilhas:

Pilhas recarregáveis/pilhas não devem ser deitadas no lixo doméstico, nem no fogo nem na água. Pilhas recarregáveis/pilhas devem ser recolhidas, recicladas ou eliminadas de forma ecológica.

Apenas países CE:

Pilhas recarregáveis e pilhas defeituosas ou gastas devem ser reciclados conforme a directiva 91/157/CEE.

Sob reserva de alterações.

Norme di sicurezza



Tutte le istruzioni devono essere lette. CONSERVARE ACCURATAMENTE LE PRESENTI ISTRUZIONI.

- ▶ **Far riparare lo strumento di misura da personale specializzato qualificato e solo con pezzi di ricambio originali.** In tale maniera potrà essere salvaguardata la sicurezza dello strumento di misura.
- ▶ **Evitare di impiegare lo strumento di misura in ambienti soggetti al rischio di esplosioni e nei quali si trovino liquidi, gas oppure polveri infiammabili.** Nello strumento di misura possono prodursi scintille che incendiano la polvere o i vapori.
- ▶ **Durante il taglio di pezzi in lavorazione, per cui sono stati determinati gli angoli con il presente strumento di misura, osservare sempre rigorosamente le norme di sicurezza e le indicazioni operative della sega impiegata (comprese le indicazioni per il posizionamento ed il bloccaggio del pezzo in lavorazione).** Qualora non fosse possibile regolare gli angoli necessari su una determinata sega o su un tipo di sega, devono essere utilizzati metodi di taglio alternativi. Angoli particolarmente appuntiti possono essere tagliati, utilizzando un dispositivo di bloccaggio conico, con un banco sega oppure una sega circolare.

Descrizione del funzionamento

Si prega di aprire il risvolto di copertina su cui si trova raffigurato schematicamente lo strumento di misura e lasciarlo aperto mentre si legge il manuale delle Istruzioni per l'uso.

Uso conforme alle norme

Lo strumento di misura è idoneo per la misurazione e la trasmissione di angoli, per il calcolo di angolo obliquo semplice e doppio nonché per il controllo ed l'allineamento di linee orizzontali e verticali. Lo stesso è adatto per impiego in ambienti interni ed all'esterno.

Componenti illustrati

La numerazione dei componenti si riferisce all'illustrazione dello strumento di misura che si trova sulla pagina con la rappresentazione grafica.

- 1 Braccio mobile
- 2 Numero di serie
- 3 Prolunga del braccio
- 4 Braccio di base
- 5 Coperchio del vano batterie
- 6 Display
- 7 Livella per mettere a livello in senso orizzontale
- 8 Livella per mettere a livello in senso verticale
- 9 Tasto di memoria «**Recall / Hold**»
- 10 Tasto per accensione/spengimento, cancellazione ed angolo obliquo semplice «**On / Clear / Off, Simple MTR**»
- 11 Tasto per angolo obliquo doppio «**Compound MTR**»

Elementi di visualizzazione

- a Valore di misura rilevato
- b Indicatore dello stato delle batterie
- c Indicatore per angolo di inclinazione «**SPR**»
- d Indicatore per angolo al vertice «**CNR**»
- e Indicatore per angolo obliquo orizzontale «**MTR**»
- f Indicatore per angolo obliquo verticale «**MTR**»
- g Indicatore per valore memorizzato «**HOLD**»

Dati tecnici

Goniometro digitale	GAM 220 MF Professional
Codice prodotto	3 601 K76 200
Campo di misurazione	0° – 220°
Precisione di misura	
– Angolo	±0,1°
– Livella	1 mm/m
Precisione del calcolo dell'angolo	±0,1°
Temperatura di esercizio	– 10 °C ... +50 °C
Temperatura di magazzino	– 20 °C ... +70 °C
Batterie	4x1,5 V LR6 (AA)
Pile ricaricabili	4x1,2 V KR6 (AA)
Autonomia ca.	130 h
Disinserimento automatico dopo ca.	3 min
Lunghezza del braccio	400 mm
Peso in funzione della EPTA-Procedure 01/2003	1,1 kg
Misure	432 x 35 x 61 mm

Si prega di tener presente il codice prodotto applicato sulla targhetta di costruzione del Vostro strumento di misura perché le denominazioni commerciali dei singoli strumenti di misura possono variare.

Per un'inequivocabile identificazione del Vostro strumento di misura fate riferimento al numero di serie **2** riportato sulla targhetta di costruzione.

Montaggio

Applicazione/sostituzione delle batterie (vedi figura A)

Per il funzionamento dello strumento di misura si consiglia l'impiego di batterie alcaline al manganese oppure pile ricaricabili.

Per l'apertura del coperchio del vano batterie **5** spingerlo in direzione della punta della freccia e ribaltarlo. Inserire le batterie oppure le pile ricaricabili, facendo attenzione alla corretta polarizzazione, conformemente all'illustrazione riportata sul lato interno del vano batterie.

Se lo strumento di misura è stato privo di batterie o pile ricaricabili per almeno 5 min, lo stesso si accende automaticamente dopo l'inserimento delle batterie o delle pile ricaricabili e la chiusura del coperchio del vano batterie **5**. Tutti gli elementi di visualizzazione compaiono per ca. 5 s mentre lo strumento di misura effettua un autotest. Successivamente viene visualizzato l'angolo attuale.

Se durante il funzionamento compare per la prima volta sul display l'indicatore dello stato della batteria **b**, significa che possono essere effettuate operazioni di misura ancora per ca. 1–2 ore.

Quando l'indicatore dello stato della batteria **b** lampeggia, significa che le batterie oppure le pile ricaricabili devono essere cambiate. Le misurazioni non sono più possibili.

Sostituire sempre contemporaneamente tutte le batterie oppure le pile ricaricabili. Utilizzare esclusivamente batterie oppure pile ricaricabili dello stesso produttore e con la stessa capacità.

- **In caso di non utilizzo per lunghi periodi, estrarre le batterie oppure le pile ricaricabili dallo strumento di misura.** In caso di lunghi periodi di deposito, le batterie e le pile ricaricabili possono subire corrosioni e scaricarsi.

Applicazione della prolunga del braccio (vedi figura B)

Spingere dalla parte anteriore la prolunga del braccio **3** sul braccio mobile **1**. Durante questa operazione osservare la freccia posta sulla prolunga del braccio. Spingere la prolunga del braccio quanto necessario sullo snodo dello strumento di misura.

Nota bene: Evitare che la prolunga del braccio **3** vada oltre la battuta (posizione massima vedi figura). In caso contrario la prolunga del braccio potrebbe venire danneggiata.

Uso

Messa in funzione

- ▶ **Proteggere lo strumento di misura da liquidi e dall'esposizione diretta ai raggi solari.**
- ▶ **Non esporre mai lo strumento di misura a temperature oppure a sbalzi di temperatura estremi.** P.es. non lasciarlo per lungo tempo in macchina. In caso di elevati sbalzi di temperatura lasciare adattare alla temperatura ambientale lo strumento di misura prima di metterlo in funzione. Temperature oppure sbalzi di temperatura estremi possono pregiudicare la precisione dello strumento di misura.
- ▶ **Tenere sempre pulite le superfici di applicazione ed i bordi di appoggio dello strumento di misura. Proteggere lo strumento di misura da colpi ed urti.** Particelle di sporcizia oppure deformazioni possono provocare misurazioni errate.

Accensione/spegnimento

Per l'**accensione** dello strumento di misura premere il tasto «**On / Clear / Off**» **10**. Dopo l'accensione l'apparecchio di misura si trova nel modo operativo «Misurazione standard».

Per lo **spegnimento** dello strumento di misura:

- premere una volta brevemente il tasto **10** se lo strumento di misura si trova nel modo operativo «Misurazione standard»;
- premere due volte brevemente il tasto **10** se lo strumento di misura si trova in un altro modo operativo (cioè sul display viene visualizzato uno degli indicatori «**SPR**», «**CNR**», «**MTR**» oppure «**BVL**»).

Se per ca. 3 minuti non viene effettuata alcuna operazione, lo strumento di misura si spegne automaticamente per proteggere le batterie.

Allineamento con le livelle

Lo strumento di misura può essere allineato orizzontalmente con la livella **7** e con la livella **8** può essere allineato verticalmente.

Lo strumento di misura può essere impiegato anche come una livella a bolla d'aria per il controllo di linee orizzontali oppure verticali. Per questa operazione applicare lo strumento di misura sulla superficie da controllare.

Modo operativo «Misurazione standard»

Dopo ogni accensione l'apparecchio di misura si trova nel modo operativo «Misurazione standard».

Misura di un angolo (vedi figure C–E)

Applicare in modo piano il braccio mobile **1** ed il braccio di base **4** appoggiandoli sui bordi da misurare. Il valore misurato visualizzato **a** corrisponde all'angolo interno **w** tra il braccio di base ed il braccio mobile.

Questo valore misurato viene visualizzato su entrambi i display **6** fino a quando verrà modificato l'angolo tra il braccio mobile **1** ed il braccio di base **4**.

Trasmissione dell'angolo (vedi figura C)

Misurare l'angolo da trasmettere applicando il braccio mobile ed il braccio di base all'angolo preimpostato.

Applicare lo strumento di misura nella posizione desiderata sul pezzo in lavorazione. Utilizzare il braccio come riga per tracciare l'angolo.

Durante la trasmissione prestare attenzione affinché il braccio mobile ed il braccio di base non vengano mossi uno verso l'altro.

Traccia dell'angolo (vedi figura D)

Aprire il braccio mobile ed il braccio di base fino a quando viene visualizzato sul display valore di misura rilevato **a** l'angolo da tracciare.

Applicare lo strumento di misura nella posizione desiderata sul pezzo in lavorazione. Utilizzare il braccio come riga per tracciare l'angolo.

Memorizzazione del valore di misura «Recall / Hold»

Per la memorizzazione del valore di misura attuale («Hold») premere il tasto di memoria «Recall / Hold» **9** almeno per 1 s. A conferma lampeggiano due volte sul display il valore di misura rilevato **a** e l'indicatore «HOLD», successivamente viene visualizzato permanentemente «HOLD».

Per richiamare il valore memorizzato («Recall») premere il tasto «Recall / Hold» **9** per meno di 1 s. Il valore memorizzato lampeggia sulla visualizzazione nel display.

Per la cancellazione del valore memorizzato chiudere il braccio mobile **1** ed il braccio di base **4** fino ad un angolo di 0,0°. Premere poi il tasto di memoria «Recall / Hold» **9** per oltre 1 s. Il valore memorizzato viene cancellato, l'indicatore «HOLD» scompare dal display.

Il valore memorizzato rimane anche in caso di spegnimento dello strumento di misura (manuale o automatico). Lo stesso viene tuttavia cancellato in caso di cambio delle batterie e con batterie scariche.

Misurazione con la prolunga del braccio (vedi figure F–H)

La prolunga del braccio **3** consente la misurazione dell'angolo quando la superficie di appoggio è più corta del braccio mobile **1**.

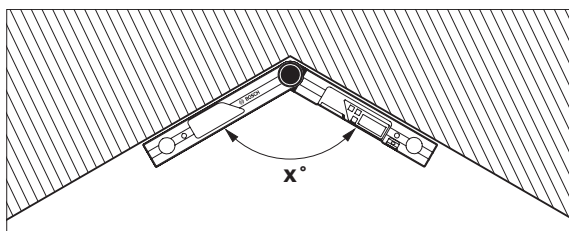
Applicare la prolunga del braccio **3** (vedi «Applicazione della prolunga del braccio», pagina 50). Applicare oppure appoggiare il braccio di base **4** e la prolunga del braccio in modo piano sui bordi da misurare.

Sul display si visualizza come valore misurato l'angolo **w** tra il braccio di base ed il braccio mobile. L'angolo richiesto **v** tra il braccio di base e la prolunga del braccio può essere calcolato come segue:

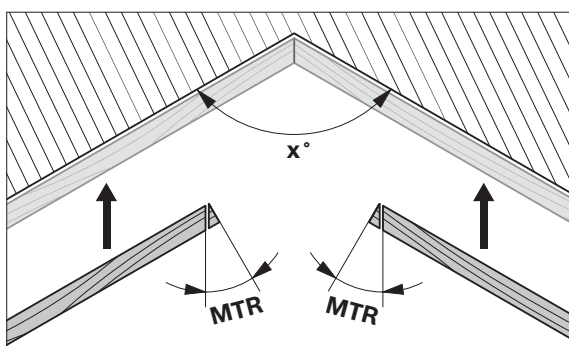
$$v = 180^\circ - w$$

Modo operativo «Angolo obliquo semplice»

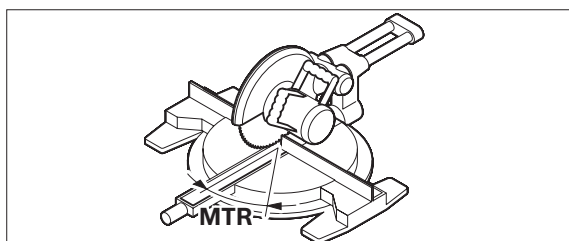
Il modo operativo «Angolo obliquo semplice» («**Simple MTR**») serve per il calcolo dell'angolo di intersezione «**MTR**» quando due pezzi in lavorazione con lo stesso angolo obliquo devono formare insieme un angolo esterno x° a scelta inferiore a 180° (p.es. per battiscopa, colonne per ringhiera di scale oppure cornici).



Qualora i pezzi in lavorazione dovessero essere adattati in un angolo (p.es. per battiscopa), misurare poi l'angolo al vertice x° applicando il braccio mobile ed il braccio di base. Per angoli preindicati (p.es. cornici) aprire il braccio mobile ed il braccio di base fino a quando viene visualizzato sul display l'angolo desiderato.



Viene calcolato l'angolo obliquo orizzontale «**MTR**» («Miter Angle»: angolo obliquo orizzontale) di cui i due pezzi in lavorazione devono essere accorciati. Per questi tagli obliqui la lama di taglio è posizionata verticalmente rispetto al pezzo in lavorazione (l'angolo obliquo verticale è di 0°).



Premere il tasto **10** almeno per 1 s. Sul display vengono visualizzati l'angolo obliquo orizzontale calcolato «**MTR**» che deve essere regolato sulla sega troncatrice e per tagli obliqui e l'indicatore «**MTR**».

Se l'angolo esterno x° misurato oppure regolato è superiore a 180° , compare poi sul display per due minuti, dopo aver premuto il tasto **10**, l'indicazione di errore «-----», successivamente lo strumento di misura passa nel modo operativo «Misurazione standard».

Premere il tasto **10** per meno di 1 s per ritornare dal modo operativo «Angolo obliquo semplice» nel modo operativo «Misurazione standard».

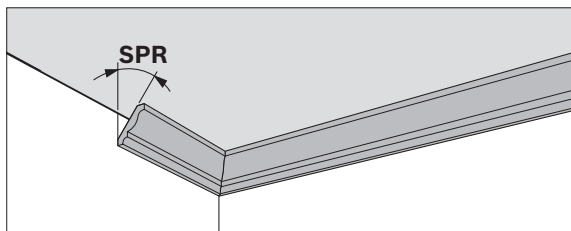
Nota bene: L'angolo obliquo orizzontale calcolato «**MTR**» può essere utilizzato solamente per seghe troncatrici e per tagli obliqui in cui la regolazione per il taglio verticale è di 0° . Se la regolazione per tagli verticali è 90° , è necessario poi calcolare l'angolo per la sega come segue:
 $90^\circ - \text{angolo visualizzato «MTR»} = \text{angolo da regolare sulla sega.}$

Modo operativo «Angolo obliquo doppio»

Il modo operativo «Angolo obliquo doppio» («**Compound MTR**») serve per il calcolo di angoli obliqui orizzontali e verticali quando due pezzi in lavorazione con angoli multipli (p.es. listelli per soffitto) devono incastrarsi esattamente uno nell'altro.

Eseguire le operazioni operative esattamente nella sequenza indicata.

«1. SPR»: Memorizzazione dell'angolo di inclinazione (Spring angle)



Per la memorizzazione dell'angolo di inclinazione esistono le seguenti possibilità:

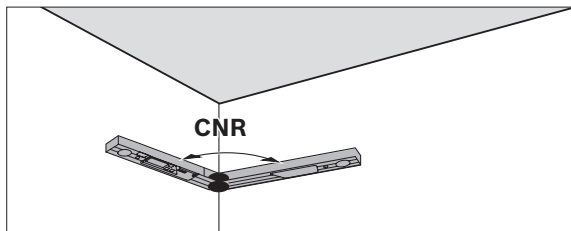
- Aprire il braccio mobile ed il braccio di base fino a quando viene visualizzato sul display l'angolo di inclinazione desiderato.
- In caso di angolo di inclinazione sconosciuto misurarlo. Per effettuare questa misurazione posizionare il pezzo in lavorazione da misurare tra il braccio mobile ed il braccio di base. Qualora la misurazione con lo strumento di misura non fosse possibile, in caso di pezzi in lavorazione particolarmente stretti oppure piccoli, utilizzare allora mezzi ausiliari come p.es. un rapportatore e regolare poi l'angolo sullo strumento di misura.
- Richiamare un valore già memorizzato premendo brevemente il tasto di memoria «**Recall / Hold**» **9**.

Premere il tasto **11** per memorizzare l'angolo di inclinazione misurato oppure richiamato per l'angolo obliquo doppio. Sul display compare «**SPR**» e l'angolo attuale.

Se premendo il tasto **11** l'angolo è superiore a 90° ma inferiore a 180° , l'angolo di inclinazione «**SPR**» viene quindi convertito automaticamente come segue:

«**SPR**» = $180^\circ -$ angolo misurato oppure regolato.

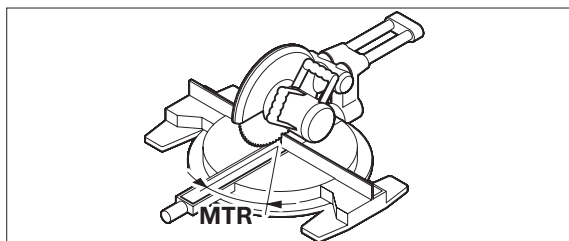
«2. CNR»: Memorizzazione dell'angolo al vertice (Corner Angle)



Per la misurazione dell'angolo al vertice applicare il braccio mobile ed il braccio oscillante in modo piano alle pareti, regolare sullo strumento di misura un angolo al vertice conosciuto oppure richiamare un angolo memorizzato.

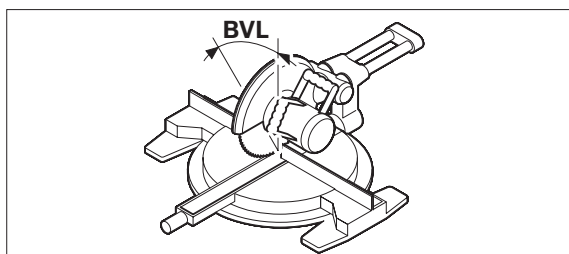
Premere di nuovo il tasto **11** per memorizzare l'angolo al vertice misurato oppure richiamato per l'angolo obliquo doppio. Sul display compare «**CNR**» e l'angolo attuale.

«3. MTR»: Determinazione dell'angolo obliquo orizzontale (Miter angle)



Premere di nuovo il tasto **11**. Sul display compaiono «**MTR**» e l'angolo obliquo orizzontale calcolato per la sega troncatrice e per tagli obliqui.

«4. BVL»: Determinazione dell'angolo obliquo verticale (Bevel angle)



Premere di nuovo il tasto **11**. Sul display compaiono «**BVL**» e l'angolo obliquo verticale calcolato per la sega troncatrice e per tagli obliqui.

Indicazioni relative al modo operativo

«Angolo obliquo doppio»

Se l'angolo di inclinazione («**SPR**») oppure l'angolo al vertice («**CNR**») è superiore a 180°, compare poi per due secondi sul display, dopo aver premuto il tasto **10**, l'indicazione di errore «---», successivamente lo strumento di misura passa nel modo operativo «Misurazione standard». L'angolo obliquo orizzontale calcolato «**MTR**» può essere utilizzato solamente per seghe troncatrici e per tagli obliqui in cui la regolazione per il taglio verticale è di 0°. Se la regolazione per tagli verticali è 90°, è necessario poi calcolare l'angolo per la sega come segue:

$90^\circ - \text{angolo visualizzato «MTR»} = \text{angolo da regolare sulla sega.}$

In caso di necessità gli angoli obliqui orizzontali e verticali possono essere richiamati di nuovo, tuttavia solo fino a quando non è stato premuto il tasto **10** per il cambio del modo operativo. Per richiamare l'angolo premere il tasto **11**. Sul display compaiono «**MTR**» e l'angolo obliquo orizzontale calcolato, dopo aver premuto nuovamente il tasto **11** «**BVL**» e l'angolo obliquo verticale.

Premere il tasto **10** per meno di 1 s per ritornare dal modo operativo «Angolo obliquo doppio» nel modo operativo «Misurazione standard».

Manutenzione ed assistenza

Manutenzione e pulizia

Avere cura di tenere lo strumento di misura sempre pulito. Non immergere mai lo strumento di misura in acqua oppure in liquidi di altra natura.

Pulire ogni tipo di sporcizia utilizzando un panno umido e morbido. Non utilizzare mai prodotti detergenti e neppure solventi.

Qualora lo strumento di misura venisse esposto alla pioggia per maggiori periodi di tempo vi è il pericolo di ridurne il funzionamento. Una volta asciugato completamente, lo strumento di misura è comunque di nuovo pronto per l'uso senza limitazioni di sorta. Non è necessario eseguire un'operazione di calibratura.

Se nonostante gli accurati procedimenti di produzione e di controllo lo strumento di misura dovesse guastarsi, la riparazione deve essere effettuata da un punto di assistenza autorizzato per gli elettroutensili Bosch. Non aprire da soli lo strumento di misura.

Per ogni tipo di richiesta o di ordinazione di pezzi di ricambio, è indispensabile comunicare sempre il codice prodotto a dieci cifre riportato sulla targhetta di fabbricazione dello strumento di misura.

Servizio di assistenza ed assistenza clienti

Il servizio di assistenza risponde alle Vostre domande relative alla riparazione ed alla manutenzione del Vostro prodotto nonché concernenti le parti di ricambio. Disegni in vista esplosa ed informazioni relative alle parti di ricambio sono consultabili anche sul sito:

www.bosch-pt.com

Il team assistenza clienti Bosch è a Vostra disposizione per rispondere alle domande relative all'acquisto, impiego e regolazione di apparecchi ed accessori.

Italia

Officina Elettroutensili
Robert Bosch S.p.A. c/o GEODIS
Viale Lombardia 18
20010 Arluno
Tel.: +39 (02) 36 96 26 63
Fax: +39 (02) 36 96 26 62
Fax: +39 (02) 36 96 86 77
E-Mail: officina.elettrotensili@it.bosch.com

Svizzera

Tel.: +41 (044) 8 47 15 13
Fax: +41 (044) 8 47 15 53

Smaltimento

Smaltire gli imballaggi, gli strumenti di misura e gli accessori dismessi in modo che possano essere riciclati nel pieno rispetto dell'ambiente.

Solo per i Paesi della CE:



Non gettare tra i rifiuti domestici gli strumenti di misura dismessi!

Conformemente alla norma della direttiva 2002/96/CE sui rifiuti di apparecchiature elettriche ed elettroniche (RAEE) ed all'attuazione del recepimento nel diritto nazionale,

gli strumenti di misura diventati inservibili devono essere raccolti separatamente per un corretto smaltimento.

Pile ricaricabili/batterie:

Non gettare le pile ricaricabili/batterie tra i rifiuti domestici, nel fuoco o nell'acqua. Le pile ricaricabili/batterie devono essere raccolte, riciclate oppure smaltite rispettando rigorosamente la protezione dell'ambiente.

Solo per i paese della CE:

Secondo la direttiva 91/157/CEE le pile ricaricabili/batterie difettose oppure scariche devono essere riciclate.

Pile ricaricabili/batterie inutilizzabili possono essere consegnate direttamente presso:

Italia

Ecoelit
Viale Misurata 32
20146 Milano
Tel.: +39 02 / 4 23 68 63
Fax: +39 02 / 48 95 18 93

Svizzera

Batrec AG
3752 Wimmis BE

Con ogni riserva di modifiche tecniche.

Veiligheidsvoorschriften



Lees alle voorschriften.

BEWAAR DEZE VOORSCHRIFTEN GOED.

- ▶ **Laat het meetgereedschap repareren door gekwalificeerd, vakkundig personeel en alleen met originele vervangingsonderdelen.** Daarmee wordt gewaarborgd dat de veiligheid van het meetgereedschap in stand blijft.
- ▶ **Werk met het meetgereedschap niet in een omgeving met explosiegevaar waarin zich brandbare vloeistoffen, brandbare gassen of brandbaar stof bevinden.** In het meetgereedschap kunnen vonken ontstaan die het stof of de dampen tot ontsteking brengen.
- ▶ **Neem de veiligheids- en gebruiksvoorschriften van de gebruikte zaag altijd strikt in acht bij het zagen van werkstukken waarvoor u de hoeken met dit meetgereedschap hebt bepaald (inclusief de aanwijzingen voor het positioneren en spannen van het werkstuk).** Als de vereiste hoeken op een bepaalde zaag of een bepaald zaagtype niet kunnen worden ingesteld, moeten alternatieve zaagmethoden worden toegepast. Bijzonder scherpe hoeken kunnen met behulp van een conische spanvoorziening met een stationaire of niet-stationaire cirkelzaag worden gezaagd.

Functiebeschrijving

Vouw de uitvouwbare pagina met de afbeelding van het meetgereedschap open en laat deze pagina opgevouwen terwijl u de gebruiksaanwijzing leest.

Gebruik volgens bestemming

Het meetgereedschap is bestemd voor het meten en overbrengen van hoeken, voor het berekenen van enkele en dubbele verstekhoeken en voor het controleren en richten van verticale en horizontale waterpaslijnen. Het is geschikt voor gebruik binnenshuis en buitenshuis.

Afgebeelde componenten

De componenten zijn genummerd zoals op de afbeelding van het meetgereedschap op de pagina met afbeeldingen.

- 1 Uitklapbeen
- 2 Serienummer
- 3 Beenverlenging
- 4 Basisbeen
- 5 Deksel van batterijvak
- 6 Display
- 7 Libel voor horizontaal uitrichten
- 8 Libel voor verticaal uitrichten
- 9 Geheugentoets „Recall / Hold”
- 10 Toets voor in- en uitschakelen, wissen en enkel verstek „On / Clear / Off, Simple MTR”
- 11 Toets voor dubbel verstek „Compound MTR”

Indicatie-elementen

- a Meetwaarde
- b Batterijwaarschuwing
- c Indicator voor hellinghoeken „SPR”
- d Indicator voor hoeken „CNR”
- e Indicator voor horizontale verstekhoeken „MTR”
- f Indicator voor verticale verstekhoeken „BVL”
- g Indicator voor geheugenwaarde „HOLD”

Technische gegevens

Digitale hoekmeter	GAM 220 MF Professional
Zaaknummer	3 601 K76 200
Meetbereik	0° – 220°
Meetnauwkeurigheid	
– Hoek	±0,1°
– Libel	1 mm/m
Nauwkeurigheid van de hoekberekening	±0,1°
Bedrijfstemperatuur	– 10 °C ... + 50 °C
Bewaartemperatuur	– 20 °C ... + 70 °C
Batterijen	4x1,5 V LR6 (AA)
Accucellen	4x1,2 V KR6 (AA)
Gebruiksduur ca.	130 h
Automatische uitschakeling na ca.	3 min
Beenlengte	400 mm
Gewicht volgens EPTA-Procedure 01/2003	1,1 kg
Afmetingen	432 x 35 x 61 mm
<p>Let op het zaaknummer op het typeplaatje van het meetgereedschap. De handelsbenamingen van afzonderlijke meetgereedschappen kunnen afwijken.</p> <p>Het serienummer 2 op het typeplaatje dient voor de eenduidige identificatie van uw meetgereedschap.</p>	

Montage

Batterijen inzetten of vervangen (zie afbeelding A)

Voor het gebruik van het meetgereedschap worden alkalimangaanbatterijen of accucellen geadviseerd.

Als u het batterijvakdeksel **5** wilt openen, duwt u het deksel in de richting van de pijlpunt en klapt u het open. Plaats de batterijen of accucellen. Let daarbij op de juiste poolaansluitingen, zoals aangegeven op de binnenzijde van het batterijvak.

Als er minstens 5 minuten geen batterijen of accucellen in het meetgereedschap aanwezig zijn geweest, wordt het meetgereedschap na het plaatsen van de batterijen of accucellen en het sluiten van het batterijvakdeksel **5** automatisch ingeschakeld. Alle displayelementen worden ca. 5 seconden weergegeven terwijl het meetgereedschap een zelftest uitvoert. Vervolgens wordt de actuele hoek weergegeven.

Als de indicatie batterijwaarschuwing **b** tijdens het gebruik voor het eerst in het display verschijnt, kan er nog ca. 1 tot 2 uur worden gemeten.

Als de batterijwaarschuwing **b** knippert, moeten de batterijen of accucellen worden vervangen. Metingen zijn niet meer mogelijk.

Vervang altijd alle batterijen of accucellen tegelijkertijd. Gebruik alleen batterijen of accucellen van één fabrikant en met dezelfde capaciteit.

- **Neem de batterijen of accucellen uit het meetgereedschap als u het langdurig niet gebruikt.** Als de batterijen of accucellen lang worden bewaard, kunnen deze gaan roesten en leegraken.

Beenverlenging aanbrengen (zie afbeelding B)

Schuif de beenverlenging **3** van voren op het uitklapbeen **1**. Let daarbij op de pijl van de beenverlenging. Duw de beenverlenging zo ver mogelijk over het scharnier van het meetgereedschap.

Opmerking: Duw de beenverlenging **3** niet over de aanslag heen (maximale positie zie afbeelding). Anders kan de beenverlenging beschadigd raken.

Gebruik

Ingebruikneming

- ▶ **Bescherm het meetgereedschap tegen vocht en fel zonlicht.**
- ▶ **Stel het meetgereedschap niet bloot aan extreme temperaturen of temperatuurschommelingen.** Laat het bijvoorbeeld niet lange tijd in de auto liggen. Laat het meetgereedschap bij grote temperatuurschommelingen eerst op de juiste temperatuur komen voordat u het in gebruik neemt. Bij extreme temperaturen of temperatuurschommelingen kan de nauwkeurigheid van het meetgereedschap nadelig worden beïnvloed.
- ▶ **Houd de aanlegvlakken en aanlegranden van het meetgereedschap schoon. Bescherm het meetgereedschap tegen schokken en stoten.** Vuildeeltjes of vervormingen kunnen tot verkeerde metingen leiden.

In- en uitschakelen

Als u het meetgereedschap wilt **inschakelen**, drukt u op de toets „**On / Clear / Off**” **10**. Na het inschakelen werkt het meetgereedschap in de modus „Standaardmeting”.

Ga als volgt te werk als u het meetgereedschap wilt **uitschakelen**:

- druk eenmaal kort op de toets **10** als het meetgereedschap zich in de modus „Standaardmeting” bevindt;
- druk tweemaal kort op de toets **10** als het meetgereedschap zich in een andere modus bevindt (een van de indicatoren „**SPR**”, „**CNR**”, „**MTR**” of „**BVL**” wordt in het display weergegeven).

Als er ca. 3 minuten geen actie plaatsvindt, wordt het meetgereedschap automatisch uitgeschakeld om de batterijen te sparen.

Richten met de libellen

Met de libel **7** kunt u het meetgereedschap horizontaal afstellen. Met de libel **8** kunt u het verticaal afstellen.

Zo kunt u het meetgereedschap ook als een waterpas voor het controleren van horizontale en verticale waterpaslijnen gebruiken. Plaats daarvoor het meetgereedschap op het te controleren oppervlak.

Modus „Standaardmeting”

Telkens na het inschakelen werkt het meetgereedschap in de modus „Standaardmeting”.

Hoeken meten (se billede C–E)

Leg het uitklapbeen **1** en het basisbeen **4** vlak tegen of op de te meten randen. De weergegeven meetwaarde **a** komt overeen met de binnenhoek **w** tussen het basisbeen en het uitklapbeen.

Deze meetwaarde wordt op beide displays **6** weergegeven totdat u de hoek tussen uitklapbeen **1** en basisbeen **4** verandert.

Hoeken overbrengen (zie afbeelding C)

Meet de over te brengen hoek door uitklap- en basisbeen tegen de vooraf opgegeven hoek te leggen.

Leg het meetgereedschap in de gewenste stand tegen het werkstuk. Gebruik het been als liniaal voor het aantekenen van de hoek.

Let erop dat klap- en basisbeen tijdens het overbrengen niet ten opzichte van elkaar worden bewogen.

Hoeken afnemen (zie afbeelding D)

Open uitklap- en basisbeen zo ver totdat in de meetwaarde-indicatie **a** de af te nemen hoek wordt weergegeven.

Leg het meetgereedschap in de gewenste stand tegen het werkstuk. Gebruik het been als liniaal voor het aantekenen van de hoek.

Meetwaarde opslaan („Recall / Hold”)

Als u de actuele meetwaarde („Hold”) wilt opslaan, houdt u de geheugentoets „Recall / Hold” **9** minstens 1 seconde ingedrukt. Ter bevestiging knipperen de meetwaarde-indicatie **a** en de indicator „HOLD” in het display twee keer. Vervolgens wordt „HOLD” continu weergegeven.

Als u de geheugenwaarde („Recall”) wilt opvragen, drukt u korter dan 1 seconde op de toets „Recall / Hold” **9**. De geheugenwaarde knippert in het display.

Als u de waarde uit het geheugen wilt wissen, sluit u het uitklapbeen **1** en het basisbeen **4** tot een hoek van $0,0^\circ$. Houd vervolgens de geheugentoets „Recall / Hold” **9** langer dan 1 seconde ingedrukt. De waarde wordt uit het geheugen verwijderd en de indicator „HOLD” wordt niet langer in het display weergegeven.

De geheugenwaarde blijft ook bij het uitschakelen van het meetgereedschap (handmatig of automatisch) bewaard. Bij het vervangen van de batterijen of als de batterijen leeg zijn, wordt deze echter gewist.

Meten met beenverlenging (zie afbeeldingen F–H)

Met de beenverlenging **3** kunt u hoeken meten als het aanlegvlak korter dan het uitklapbeen **1** is.

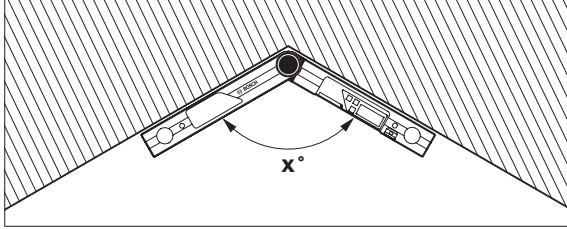
Breng de beenverlenging **3** aan (zie „Beenverlenging aanbrengen”, pagina 58). Leg het basisbeen **4** en de beenverlenging vlak tegen of op de te meten randen.

In het display wordt als meetwaarde de hoek **w** tussen basis- en klapbeen weergegeven. De gezochte hoek **v** tussen basisbeen en beenverlenging kunt u als volgt berekenen:

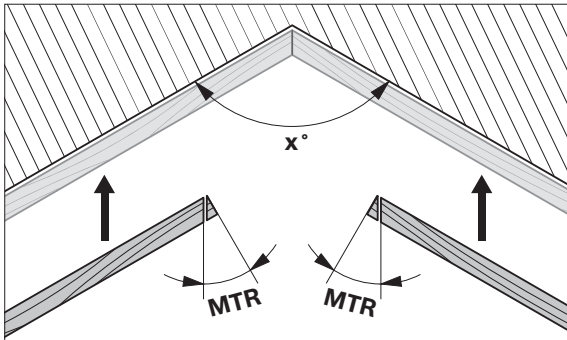
$$v = 180^\circ - w$$

Modus „Enkel verstek”

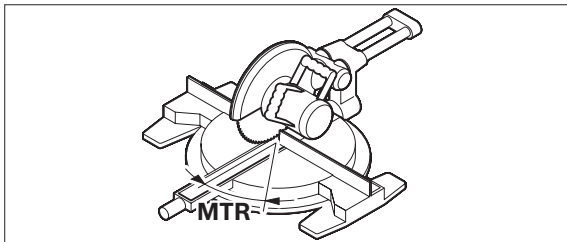
De modus „Enkel verstek” („Simple MTR”) dient voor de berekening van de zaaghoek „MTR” wanneer twee werkstukken met hetzelfde verstek samen een willekeurige buitenhoek x° van minder dan 180° moeten vormen (bijvoorbeeld voor vloerplinten, omlijstingen of spijlen voor een trapleuning).



Als de werkstukken in een hoek moeten worden aangepast (bijvoorbeeld voor vloerplinten), meet u de hoek x° door plaatsing van het uitklap- en basisbeen. Voor vooraf opgegeven hoeken (bijvoorbeeld van een omlijsting) opent u het uitklap- en basisbeen zo ver totdat de gewenste hoek in het display wordt weergegeven.



Berekend wordt de horizontale verstekhoek „MTR” („Miter Angle”: horizontale verstekhoek) waarmee de twee werkstukken moeten worden ingekort. Het zaagblad staat bij het zagen van dit verstek loodrecht op het werkstuk (de verticale verstekhoek bedraagt 0°).



Houd de toets **10** minstens 1 seconde ingedrukt. De berekende horizontale verstekhoek „MTR” die op de verstekzaag moet worden ingesteld en de indicator „MTR” worden in het display weergegeven.

Als de gemeten of ingestelde buitenhoek x° meer dan 180° bedraagt, verschijnt na het indrukken van de toets **10** gedurende twee seconden de foutindicatie „---” in het display. Vervolgens schakelt het meetgereedschap over naar de modus „Standaardmeting”.

Druk de toets **10** korter dan 1 seconde in om uit de modus „Enkel verstek” naar de modus „Standaardmeting” terug te keren.

Opmerking: De berekende horizontale verstekhoek „MTR” kan alleen voor verstekzagen worden overgenomen waarbij de instelling voor verticaal zagen 0° bedraagt. Als de instelling voor verticaal zagen 90° is, moet u de hoek voor de zaag als volgt berekenen:

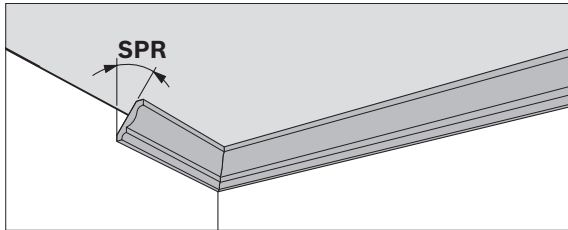
$90^\circ - \text{weergegeven hoek „MTR”} = \text{in te stellen hoek op de zaag.}$

Modus „Dubbel verstek”

De modus „Dubbel verstek” („Compound MTR”) dient voor de berekening van horizontale en verticale verstekhoeken wanneer twee werkstukken met meervoudige hoeken (bijvoorbeeld plafondplinten) elkaar nauwkeurig moeten raken.

Voer de stappen precies in de aangegeven volgorde uit.

„1. SPR”: Hellinghoek (Spring angle) opslaan



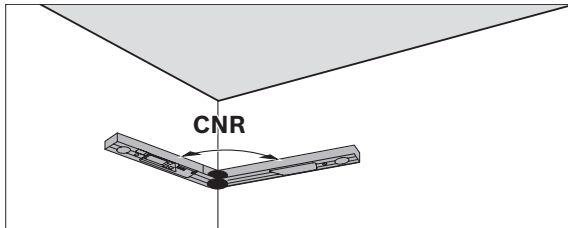
Voor het opslaan van de hellinghoek zijn er de volgende mogelijkheden:

- Open uitklap- en basisbeen zo ver totdat de gewenste hellinghoek in het display weergegeven.
- Als de hellinghoek onbekend is, meet u deze. Leg daarvoor het te meten werkstuk tussen uitklap- en basisbeen. Als de meting bij bijzonder smalle of kleine werkstukken met het meetgereedschap niet mogelijk is, gebruikt u een hulpmiddel, bijvoorbeeld een duimstok, en stelt u de hoek vervolgens op het meetgereedschap in.
- Vraag een reeds opgeslagen waarde op door de geheugentoets „Recall / Hold” **9** kort in te drukken.

Druk op de toets **11** om de gemeten of opgevraagde hellinghoek voor het dubbele verstek op te slaan. In het display verschijnen „SPR” en de actuele hoek.

Als de hoek bij het indrukken van de toets **11** meer dan 90°, maar minder dan 180° bedraagt, wordt de hellinghoek „SPR” automatisch als volgt omgerekend:
 „SPR” = 180° – gemeten resp. ingestelde hoek.

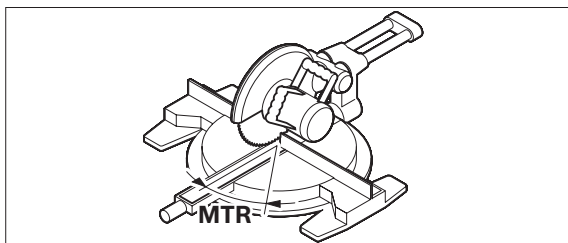
„2. CNR”: Hoek (Corner Angle) opslaan



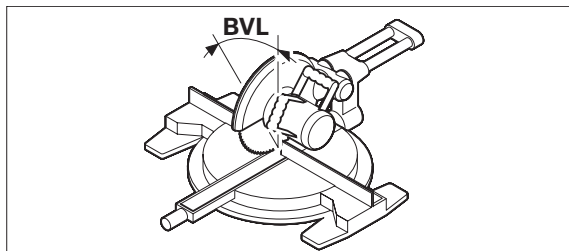
Leg uitklap- en basisbeen voor het meten van de hoek aansluitend tegen de muren, stel een bekende hoek op het meetgereedschap in of vraag een opgeslagen hoek op.

Druk opnieuw op de toets **11** om de gemeten of opgevraagde hoek voor het dubbele verstek op te slaan. In het display verschijnen „CNR” en de actuele hoek.

„3. MTR”: Horizontale verstekhoek (Miter angle) bepalen



Druk opnieuw op de toets **11**. In het display verschijnen „MTR” en de berekende horizontale verstekhoek voor de verstekzaag.

„4. BVL”: Verticale verstekhoek (Bevel angle) bepalen

Druk opnieuw op de toets **11**. In het display verschijnen „**BVL**” en de berekende verticale verstekhoek voor de verstekzaag.

Opmerkingen over de modus „Dubbel verstek”

Als de hellingshoek („**SPR**”) of de hoek („**CNR**”) meer dan 180° bedraagt, verschijnt na het indrukken van de toets **10** gedurende twee seconden de foutindicatie „---” in het display, vervolgens schakelt het meetgereedschap over naar de modus „Standaardmeting”.

De berekende horizontale verstekhoek „**MTR**” kan alleen voor verstekzagen worden overgenomen waarbij de instelling voor verticaal zagen 0° bedraagt. Als de instelling voor verticaal zagen 90° is, moet u de hoek voor de zaag als volgt berekenen:

90° – weergegeven hoek „**MTR**” = in te stellen hoek op de zaag.

Indien nodig kunnen de horizontale en verticale verstekhoek opnieuw worden opgevraagd, maar slechts zolang de toets **10** voor het wisselen van de modus niet is ingedrukt. Druk voor het opvragen van de hoeken op de toets **11**. In het display verschijnen „**MTR**” en de berekende horizontale verstekhoek, na opnieuw indrukken van de toets **11** „**BVL**” en de verticale verstekhoek.

Druk de toets **10** korter dan 1 seconde in om uit de modus „Dubbel verstek” naar de modus „Standaardmeting” terug te keren.

Onderhoud en service**Onderhoud en reiniging**

Houd het meetgereedschap altijd schoon.

Dompel het meetgereedschap niet in water of andere vloeistoffen.

Verwijder vuil met een vochtige, zachte doek. Gebruik geen reinigings- of oplosmiddelen.

Als het meetgereedschap langdurig aan de regen wordt blootgesteld, kan de werking nadelig worden beïnvloed. Nadat het meetgereedschap volledig is afgedroogd, kan het echter weer onbeperkt worden gebruikt. Kalibreren is niet nodig.

Mocht het meetgereedschap ondanks zorgvuldige fabricage- en testmethoden toch defect raken, dient de reparatie te worden uitgevoerd door een erkende klantenservice voor Bosch elektrische gereedschappen. Open het meetgereedschap niet.

Vermeld bij vragen en bestellingen van vervangingsonderdelen altijd het uit tien cijfers bestaande zaaknummer volgens het typeplaatje van het meetgereedschap.

Klantenservice en advies

Onze klantenservice beantwoordt uw vragen over reparatie en onderhoud van uw product en over vervangingsonderdelen. Explosietekeningen en informatie over vervangingsonderdelen vindt u ook op:

www.bosch-pt.com

De medewerkers van onze klantenservice adviseren u graag bij vragen over de aankoop, het gebruik en de instelling van producten en toebehoren.

Nederland

Tel.: +31 (076) 579 54 54

Fax: +31 (076) 579 54 94

E-mail: gereedschappen@nl.bosch.com

België en Luxemburg

Tel.: +32 (070) 22 55 65

Fax: +32 (070) 22 55 75

E-mail: outillage.gereedschap@be.bosch.com

Afvalverwijdering

Meetgereedschappen, toebehoren en verpakkingen dienen op een voor het milieu verantwoorde manier te worden hergebruikt.

Alleen voor landen van de EU:



Gooi meetgereedschappen niet bij het huisvuil.

Volgens de Europese richtlijn 2002/96/EG over elektrische en elektronische oude apparaten en de omzetting van de richtlijn in nationaal recht moeten niet meer bruikbare meetgereedschappen apart worden ingezameld en op een voor het milieu verantwoorde wijze worden hergebruikt.

Accucellen en batterijen:

Gooi accucellen en batterijen niet bij het huisvuil en evenmin in het vuur of het water. Accucellen en batterijen moeten worden ingezameld, gerecycled of op een voor het milieu verantwoorde wijze worden afgevoerd.

Alleen voor landen van de EU:

Volgens richtlijn 91/157/EEG moeten defecte of versleten accucellen en batterijen worden gerecycled.

Wijzigingen voorbehouden.

Sikkerhedsinstrukser



Læs alle instrukserne. **DISSE INSTRUKSER BØR OPBEVARES TIL SENERE BRUG.**

- ▶ **Sørg for, at måleværktøjet kun reparerer af kvalificerede fagfolk og at der kun benyttes originale reservedele.** Dermed sikres det, at måleværktøjet bliver ved med at være sikkert.
- ▶ **Brug ikke måleværktøjet i eksplosionsfarlige omgivelser, hvor der findes brændbare væsker, gasser eller støv.** I måleværktøjet kan der opstå gnister, der antænder støv eller dampe.
- ▶ **Følg under savning af emner, som du har fundet frem til vha. dette måleværktøj, altid strengt sikkerheds- og arbejdshenvisningerne for den anvendte sav (inkl. henvisningerne vedr. positionering og spænding af emnet).** Kan de nødvendige vinkler ikke indstilles på en bestemt sav eller savtype, skal alternative savmetoder anvendes. Især spidse vinkler kan saves med en bord- eller hånddrundsav vha. en konisk spændeanordning.

Funktionsbeskrivelse

Klap venligst foldesiden med illustration af måleværktøjet ud og lad denne side være foldet ud, mens du læser betjeningsvejledningen.

Beregnet anvendelse

Måleværktøjet er beregnet til at måle og overføre vinkler, til beregning af simple og dobbelte geringsvinkler samt til kontrol og justering af vandrette og lodrette linjer. Det er egnet til brug indendørs og udendørs.

Illustrerede komponenter

Nummereringen af de illustrerede komponenter refererer til illustrationen af måleværktøjet på illustrationssiden.

- 1 Klappen
- 2 Serienummer
- 3 Benforlængerstykke
- 4 Basisben
- 5 Låg til batterirum
- 6 Display
- 7 Libelle til vandret indstilling
- 8 Libelle til lodret indstilling
- 9 Gemmetaste „**Recall / Hold**“
- 10 Taste til at tænde/slukke, slette og simpel gering „**On / Clear / Off, Simple MTR**“
- 11 Taste til dobbelt gearing „**Compound MTR**“

Displayelementer

- a Måleværdi
- b Batteriadvarel
- c Indikator til hældningsvinkel „**SPR**“
- d Indikator til hjørnevinkel „**CNR**“
- e Indikator til vandret geringsvinkel „**MTR**“
- f Indikator til lodret geringsvinkel „**BVL**“
- g Indikator til gemmeværdi „**HOLD**“

Tekniske data

Digital vinkelmåler	GAM 220 MF Professional
Typenummer	3 601 K76 200
Måleområde	0° – 220°
Målepræcision	
– Vinkel	±0,1°
– Libelle	1 mm/m
Vinkelberegningens nøjagtighed	±0,1°
Driftstemperatur	– 10 °C ... +50 °C
Opbevaringstemperatur	– 20 °C ... +70 °C
Batterier	4x1,5 V LR6 (AA)
Akkuceller	4x1,2 V KR6 (AA)
Driftstid ca.	130 h
Frakoblingsautomatik efter ca.	3 min
Benlængde	400 mm
Vægt svarer til EPTA-Procedure 01/2003	1,1 kg
Mål	432 x 35 x 61 mm

Vær opmærksom på dit måleværktøjs typenummer (på typeskiltet), handelsbetegnelserne for de enkelte måleværktøjer kan variere.

Dit måleværktøj identificeres entydigt vha. serienummeret **2** på typeskiltet.

Montering

Isætning/udskiftning af batterier (se Fig. A)

Det anbefales, at måleværktøjet drives med Alkali-Mangan-batterier eller akkuceller.

Låget til batterirummet åbnes **5** ved at skubbe det hen imod pilens spids og klappe det op. Sæt batterierne eller akkucellerne i. Kontrollér, at polerne vender rigtigt som vist på indersiden af batterirummet.

Har der ikke været sat batterier eller akkuceller i måleværktøjet i mindst 5 minutter, tændes måleværktøjet automatisk, så snart der sættes batterier eller akkuceller i måleværktøjet og låget til batterirummet lukkes **5**. Alle indikatorelementer fremkommer i ca. 5 s, mens måleværktøjet gennemfører en selvtest. Herefter vises den aktuelle vinkel.

Første gang indikatoren for batteriadvarsel **b** fremkommer i displayet under brug, kan der måles i endnu ca. 1 til 2 timer.

Blinker batteriadvarslen **b**, skal batterierne eller akkucellerne skiftes. Målinger er ikke længere mulige.

Skift altid alle batterier eller akkuceller på en gang. Batterier eller akkuceller skal stamme fra den samme producent og have den samme kapacitet.

- **Tag batterierne eller akkucellerne ud af måleværktøjet, hvis måleværktøjet ikke skal bruges i længere tid.** Batterierne og akkucellerne kan korrodere og aflade sig selv, hvis de lagres i længere tid.

Benforlængerstykket sættes på (se Fig. B)

Skub benforlængerstykket **3** forfra på klapbenet **1**. Hold øje med pilen på benforlængerstykket. Skub benforlængerstykket så meget som muligt hen over måleværktøjets led.

Bemærk: Skub ikke benforlængerstykket **3** ud over anslaget (max. position se Fig.). Ellers kan benforlængerstykket beskadiges.

Drift

Ibrugtagning

- ▶ **Beskyt måleværktøjet mod fugtighed og direkte solstråler.**
- ▶ **Udsæt ikke måleværktøjet for ekstreme temperaturer eller temperatursvingninger.** Lad det f.eks. ikke ligge i bilen i længere tid. Sørg altid for, at måleværktøjet er tempereret ved større temperatursvingninger, før det tages i brug. Ved ekstreme temperaturer eller temperatursvingninger kan måleværktøjets præcision forringes.
- ▶ **Sørg for, at måleværktøjets kontaktflader og pålægningskanter er rene. Beskyt måleværktøjet mod stød og slag.** Snavspartikler eller deformationer kan føre til fejlmålinger.

Tænd/sluk

Måleværktøjet **tændes** ved at trykke på tasten „On / Clear / Off“ **10**. Når måleværktøjet tændes, befinder det sig i driftsformen funktionen „Standardmåling“.

Måleværktøjet **slukkes** på følgende måde:

- Tryk en gang kort på tasten **10**, hvis måleværktøjet befinder sig i driftsformen „Standardmåling“;
- Tryk kort to gange på tasten **10**, hvis måleværktøjet befinder sig i en anden driftsform (dvs. en af indikatorerne „SPR“, „CNR“, „MTR“ eller „BVL“ vises i displayet).

Foretages der ingen handling i ca. 3 min, slukker måleværktøjet automatisk for at skåne batterierne.

Positionering med libeller

Med libellen **7** kan måleværktøjet justeres vandret og med libellen **8** lodret.

Måleværktøjet kan også bruges som et vaterpas til at kontrollere vandrette eller lodrette linjer/positioner. Anbring hertil måleværktøjet på den overflade, der skal kontrolleres.

Driftsform „Standardmåling“

Hver gang måleværktøjet tændes, befinder det sig i driftsformen „Standardmåling“.

Måling af vinkel (se Fig. C–E)

Anbring klapbenet **1** og basisbenet **4** fladt op ad eller på de kanter, der skal måles. Den viste måleværdi **a** svarer til den indvendige vinkel **w** mellem basis- og klapbenet.

Denne måleværdi vises på de to displays **6**, til du ændrer vinklen mellem klapben **1** og basisben **4**.

Vinkel overføres (se Fig. C)

Mål den vinkel, der skal overføres, ved at positionere klap- og basisben på mønstervinklen.

Læg måleværktøjet op ad emnet med den ønskede position. Brug benet som lineal til at opmærke vinklen.

Sørg for, at klap- og basisbenet ikke bevæges mod hinanden under overførslen.

Vinkel nedmærkes (se Fig. D)

Åbn klap- og basisben så meget, at den vinkel, der skal nedmærkes, vises i måleværdivisningen **a**.

Læg måleværktøjet op ad emnet med den ønskede position. Brug benet som lineal til at opmærke vinklen.

Måleværdi gemmes („Recall / Hold“)

Den aktuelle måleværdi gemmes („Hold“) ved at trykke på gemmetasten „Recall / Hold“ **9** i mindst 1 s. Som bekræftelse blinker måleværdivisningen **a** og indikatoren „HOLD“ to gange i displayet, herefter vises „HOLD“ konstant.

Gemneværdien hentes frem („Recall“) ved at trykke på tasten „Recall / Hold“ **9** i mindre end 1 s. Gemneværdien blinker i displayvisningen.

Gemneværdien slettes ved at lukke klapbenet **1** og basisbenet **4** indtil en vinkel på 0,0°. Tryk så på gemmetasten „Recall / Hold“ **9** i mere end 1 s. Gemneværdien slettes, indikatoren „HOLD“ slukker i displayet.

Gemneværdien forbliver gemt i hukommelsen, også selv om måleværktøjet slukkes (manuel eller automatisk). Den slettes dog, så snart der skiftes batteri eller batterierne er tomme.

Måling med benforlængerstykke (se Fig. F-H)

Benforlængerstykket **3** gør det muligt at måle vinkler, hvis anlægsfladen er kortere end klapbenet **1**.

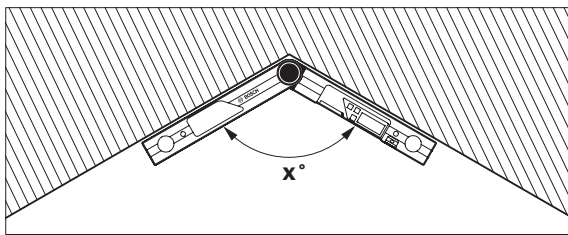
Sæt benforlængerstykket **3** på (se „Benforlængerstykke sættes på“, side 65). Læg basisbenet **4** og benforlængerstykket fladt op ad eller på de kanter, der skal måles.

I displayet vises vinklen **w** mellem basis- og klapben som måleværdi. Den søgte vinkel **v** mellem basisben og benforlængerstykke kan du beregne på følgende måde:

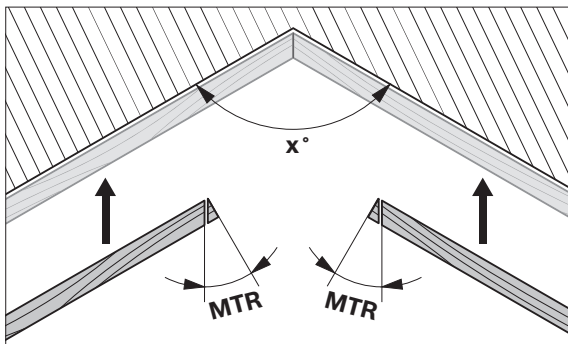
$$v = 180^\circ - w$$

Driftsform „Simpel gering“

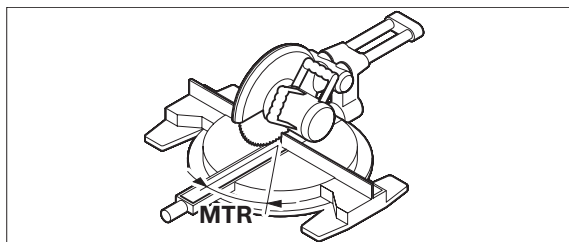
Driftsformen „Simpel gering“ („Simple MTR“) bruges til at beregne snitvinklen „MTR“, hvis to emner med samme gering sammen skal danne en vilkårlig udevinkel **x°** under 180° (f.eks. til gulvlist, trappegelænder-søjler eller billedrammer).



Skal emnerne tilpasses i et hjørne (f.eks. til gulvlist), måles hjørnevinklen **x°** ved at placere klap- og basisben. Til fastlagte vinkler (f.eks. billedramme) åbnes klap- og basisben, indtil den ønskede vinkel vises i displayet.



Den vandrette geringsvinkel „MTR“ („Miter Angle“ beregnes: vandret geringsvinkel) som de to emner skal forkortes med. Ved disse geringsnit står savbladet lodret i forhold til emnet (den lodrette geringsvinkel er 0°).



Tryk på tasten **10** i mindst 1 s. Den beregnede, vandrette geringsvinkel „**MTR**“, der skal indstilles på kap- og gerings-saven, samt indikatoren „**MTR**“ vises i displayet.

Er den målte eller indstillede udvendige vinkel mere end 180° , fremkommer efter tryk på tasten **10** i to sekunder fejlvisningen „----“ i displayet, herefter skifter måleværktøjet til driftsformen „Standardmåling“.

Tryk på tasten **10** i mindre end 1 s for at vende tilbage fra driftsformen „Simpel gering“ til driftsformen „Standardmåling“.

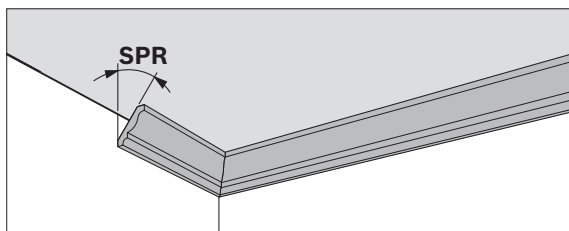
Bemærk: Den beregnede, vandrette geringsvinkel „**MTR**“ kan kun overtages for kap- og gerings-save, hvor indstillingen for lodrette snit er 0° . Er indstillingen til lodrette snit 90° , så skal vinklen til saven beregnes på følgende måde: $90^\circ - \text{vist vinkel „MTR“} = \text{vinkel, der skal indstilles på saven}$.

Driftsform „Dobbelt gering“

Driftsformen „Dobbelt gering“ („**Compound MTR**“) bruges til at beregne vandrette og lodrette geringsvinkler, hvis to emner med flere vinkler skal støde nøjagtigt sammen (f. eks. loftslister).

Gennemfør arbejdsskridtene nøjagtigt i den angivende rækkefølge.

„1. SPR“: Hældningsvinkel (Spring angle) gemmes



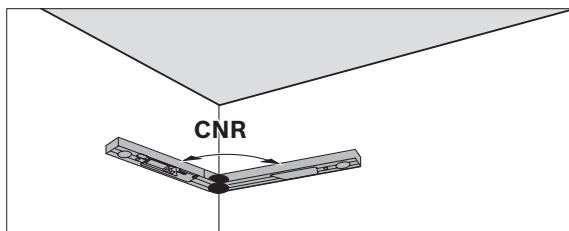
Hældningsvinklen kan gemmes på følgende måder:

- Åbn klap- og basisben så meget, at den ønskede hældningsvinkel vises i displayet.
- Er hældningsvinklen ukendt, måles den. Dette gøres ved at anbringe det emne, der skal måles, mellem klap- og basisben.
Er målearbejdet ikke muligt med måleværktøjet, f.eks. fordi emnerne er særligt smalle eller små, bruges et hjælpemiddel som f.eks. en smigvinkel; i dette tilfælde indstilles vinklen så på måleværktøjet.
- Hent en allerede gemt værdi frem ved at trykke på gemmetasten „**Recall / Hold**“ **9**.

Tryk på tasten **11** for at gemme den målte eller fremhævede hældningsvinkel til den dobbelte gering. I displayet fremkommer „**SPR**“ og den aktuelle vinkel.

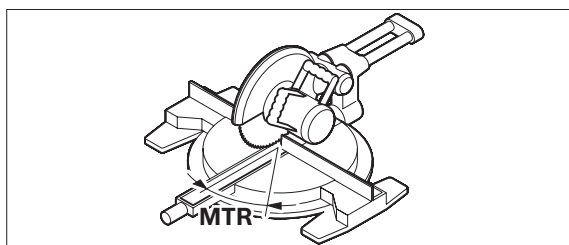
Er vinklen ved tryk på tasten **11** mere end 90° , men mindre end 180° , omregnes hældningsvinklen „**SPR**“ automatisk på følgende måde:

„**SPR**“ = $180^\circ - \text{målt hhv. indstillet vinkel}$.

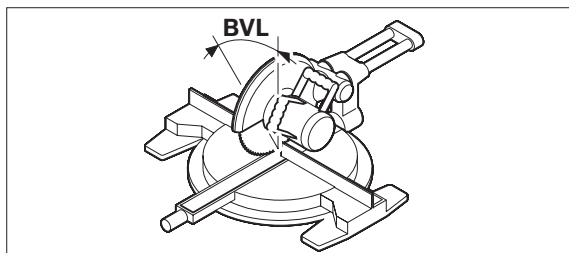
„2. CNR“: Hjørnevinkel (Corner Angle) gemmes

Anbring klap- og basisbenet til måling af hjørnevinklen fladt op ad væggene, indstil en kendt hjørnevinkel på måleværktøjet eller hent en gemt vinkel frem.

Tryk igen på tasten **11** for at gemme den målte eller fremhentede hjørnevinkel til den dobbelte gering. I displayet fremkommer „CNR“ og den aktuelle vinkel.

„3. MTR“: Vandret geringsvinkel (Miter angle) beregnes

Tryk igen på tasten **11**. I displayet fremkommer „MTR“ og den beregnede, vandrette geringsvinkel til kap- og geringsaven.

„4. BVL“: Lodret geringsvinkel (Bevel angle) beregnes

Tryk igen på tasten **11**. I displayet fremkommer „BVL“ og den beregnede, lodrette geringsvinkel til kap- og geringsaven.

Henvisninger vedr. driftsformen „Dobbelt gering“

Er hældningsvinklen („SPR“) eller hjørnevinklen („CNR“) mere end 180°, fremkommer efter tryk på tasten **10** i to sekunder fejlvisningen „---“ i displayet, herefter skifter måleværktøjet til driftsformen „Standardmåling“.

Den beregnede, vandrette geringsvinkel „MTR“ kan kun overtages for kap- og geringsave, hvor indstillingen for lodrette snit er 0°. Er indstillingen til lodrette snit 90°, så skal vinklen til saven beregnes på følgende måde:
 $90^\circ - \text{vist vinkel „MTR“} = \text{vinkel, der skal indstilles på saven.}$

Efter behov kan den vandrette og den lodrette geringsvinkel hentes frem igen, dog kun så længe der ikke trykkes på tasten **10** til skift af driftsformen. Tryk på tasten **11** til fremhentning af vinklerne. I displayet fremkommer „MTR“ og den beregnede, vandrette geringsvinkel efter et fornyet tryk på tasten **11** „BVL“ og den lodrette geringsvinkel.

Tryk på tasten **10** i mindre end 1 s for at vende tilbage fra driftsformen „Dobbelt gering“ til driftsformen „Standardmåling“.

Vedligeholdelse og service

Vedligeholdelse og rengøring

Renhold måleværtøjet.

Dyp ikke måleværtøjet i vand eller andre væsker.

Tør snavs af værktøjet med en fugtig, blød klud. Anvend ikke rengørings- eller opløsningsmidler.

Udsættes måleværtøjet for regn i længere tid, kan dette forringe værktøjets funktion. Når måleværtøjet er helt tørt, kan det bruges uindskrænket igen. Det er ikke nødvendigt at kalibrere værktøjet.

Skulle måleværtøjet trods omhyggelig fabrikation og kontrol alligevel holde op med at fungere, skal reparationen udføres af et autoriseret servicecenter for Bosch el-værktøj. Forsøg ikke at åbne måleværtøjet selv.

Måleværtøjets 10-cifrede typenummer (se typeskilt) skal altid angives ved forespørgsler og bestilling af reservedele.

Kundeservice og kunderådgivning

Kundeservice besvarer dine spørgsmål vedr. reparation og vedligeholdelse af dit produkt samt reservedele. Reservedelstegninger og informationer om reservedele findes også under:

www.bosch-pt.com

Bosch kundeservice-team vil gerne hjælpe dig med at besvare spørgsmål vedr. køb, anvendelse og indstilling af produkter og tilbehør.

Dansk

Bosch Service Center
Telegrafvej 3
2750 Ballerup
Tel. Service Center: +45 (4489) 8855
Fax: +45 (4489) 87 55
E-Mail: vaerktoej@dk.bosch.com

Bortskaffelse

Måleværktøj, tilbehør og emballage skal genbruges på en miljøvenlig måde.

Gælder kun i EU-lande:



Smid ikke måleværktøj ud sammen med det almindelige husholdningsaffald!
Iht. det europæiske direktiv 2002/96/EF om affald af elektrisk og elektronisk udstyr skal kasseret måleværktøj indsamles separat og genbruges iht. gældende miljøforskrifter.

Akkucellen/batterier:

Gamle akkuceller/batterier må ikke smides ud sammen med det almindelige husholdningsaffald, ej heller brændes eller smides i vandet. Akkuceller/batterier skal indsamles, genbruges eller bortskaffes iht. gældende miljøforskrifter.

Gælder kun for EU-lande:

Iht. direktivet 91/157/EØF skal defekte eller brugte akkuceller/batterier genbruges.

Ret til ændringer forbeholdes.

Säkerhetsanvisningar



**Samtliga anvisningar ska läsas.
TA VÄL VARA PÅ ANVISNINGARNA.**

- ▶ **Låt endast kvalificerad fackpersonal reparera mätverktyget med originalreservdelar.** Detta garanterar att mätverktygets säkerhet upprätthålls.
- ▶ **Mätverktyget får inte användas i explosionsfarlig miljö som innehåller brännbara vätskor, gaser eller damm.** Mätverktyg kan ge upphov till gnistor som antänder dammet eller ångorna.
- ▶ **Vid sågning i arbetsstycken där detta mätverktyg används för bestämningen av vinkeln, följ alltid noggrant säkerhets- och driftsanvisningarna för sågen (inklusive anvisningarna för arbetsstyckets placering och fastspänning).** Om den vinkel som behövs inte kan ställas in på en bestämd såg eller typ av såg måste alternativa metoder användas för sågningen. Vinklar som är särskilt spetsiga kan sågas med en bords- eller handcirkelsåg om en konisk uppspänningsanordning används.

Funktionsbeskrivning

Fäll upp sidan med illustration av mätverktyget och håll sidan uppfälld när du läser bruksanvisningen.

Ändamålsenlig användning

Mätverktyget är avsett för mätning och överföring av vinklar, för beräkning av enkla och dubbla geringsvinklar liksom även för kontroll och inställning av horisontella och vertikala plan. Mätverktyget kan användas både inom- och utomhus.

Illustrerade komponenter

Numreringen av komponenterna hänvisar till illustration av mätverktyget på grafiksidan.

- 1 Ställbar skänkel
- 2 Serienummer
- 3 Skänkeförlängning
- 4 Basskänkel
- 5 Batterifackets lock
- 6 Display
- 7 Libell för vågrät inriktning
- 8 Libell för lodrät inriktning
- 9 Minnesknapp "Recall / Hold"
- 10 Knapp för till/frånkoppling, radering och enkel gering "On / Clear / Off, Simple MTR"
- 11 Knapp för dubbel gering "Compound MTR"

Indikeringsselement

- a Mätvärde
- b Batterivarning
- c Indikator för lutningsvinkel "SPR"
- d Indikator för hörnvinkel "CNR"
- e Indikator för horisontell geringsvinkel "MTR"
- f Indikator för vertikal geringsvinkel "BVL"
- g Indikator för värde i minnet "HOLD"

Tekniska data

Digital vinkelmätare	GAM 220 MF Professional
Produktnummer	3 601 K76 200
Mätområde	0° – 220°
Mätnoggrannhet	
– Vinkel	±0,1°
– Vattenpasslibell	1 mm/m
Vinkelberäkningens noggrannhet	±0,1°
Driftstemperatur	– 10 °C ... + 50 °C
Lagringstemperatur	– 20 °C ... + 70 °C
Batterier	4x1,5 V LR6 (AA)
Battericeller	4x1,2 V LR6 (AA)
Batterikapacitet ca	130 h
Automatisk frånkoppling efter ca	3 min
Skänkellängd	400 mm
Vikt enligt EPTA-Procedure 01/2003	1,1 kg
Mått	432 x 35 x 61 mm

Kontrollera mätverktygets produktnummer som finns på typskylten, handelsbeteckningarna för enskilda mätverktyg kan variera.

Serienumret **2** på typskylten identifierar mätverktyget entydigt.

Montage

Insättning/byte av batterier (se bild A)

För mätverktyget rekommenderar vi alkali-mangan-batterier eller battericeller.

Öppna batterifackets lock **5** genom att skjuta locket i pilens riktning och sedan fälla upp det. Sätt in batterierna respektive battericellerna. Kontrollera att batteriernas poler överensstämmer med märkningen på batterifackets insida.

Om mätverktyget har saknat batteri eller battericell i 5 minuter eller mer och batterier eller battericeller sätts in och batterifackets lock **5** stängs kommer verktyget att automatiskt kopplas på. Alla indikeringsselement visas under ca 5 s medan mätverktyget utför ett självtest. Därefter visas den aktuella vinkeln.

När indikeringen batterivarning **b** visas första gången på displayen kan mätningen ännu fortsätta i ca 1 till 2 timmar.

När batterivarningen **b** blinkar måste batterierna bytas ut. Mätning kan inte längre utföras.

Byt alla batterier resp. battericeller samtidigt. Använd endast batterier eller battericeller av samma fabrikat och med samma kapacitet.

- **Ta bort batterierna eller battericellerna om mätverktyget inte används under en längre tid.** Batterierna och battericellerna kan korrodera och självladdas vid lagring under längre tid.

Sätta på benförlängning (se bild B)

Skjut benförlängningen **3** framifrån på det ställbara benet **1**. Beakta pilen på benförlängningen. Skjut upp benförlängningen så långt som behövs över mätverktygets led.

Anvisning: Skjut dock inte benförlängningen **3** över stoppet (högst till det läge bilden visar). Benförlängningen kan i annat fall skadas.

Drift

Driftstart

- ▶ **Skydda mätverktyget mot väta och direkt solljus.**
- ▶ **Utsätt inte mätverktyget för extrema temperaturer eller temperaturväxlingar.** Lämna inte mätverktyget under en längre tid t.ex. i bilen. Om mätverktyget varit utsatt för större temperaturväxlingar låt det balanseras innan du använder det. Vid extrem temperatur eller temperaturväxlingar kan mätverktygets precision påverkas menligt.
- ▶ **Håll mätverktygets stödytor och anliggningskanter rena. Skydda mätverktyget mot slag och stötar.** Smutspartiklar och deformationer kan leda till felmätningar.

In- och urkoppling

För **påkoppling** av mätverktyget tryck på knappen **"On / Clear / Off" 10**. Efter inkoppling befinner sig mätverktyget i driftsättet "standardmätning".

Slå från mätverktyget:

- med en kort tryckning på knappen **10**, när mätverktyget befinner sig i driftsättet "standardmätning";
- med två korta tryckningar på knappen **10**, när mätverktygets driftsätt är något annat (dvs. när någon av indikatorerna **"SPR"**, **"CNR"**, **"MTR"** eller **"BVL"** visas på displayen).

Efter ca 3 min utan verksamhet stängs mätverktyget automatisk av för att skona batterierna.

Uppriktning med vattenpass

Med vattenpasset **7** kan mätverktyget ställas in vågrätt och med vattenpasset **8** lodrätt.

Mätverktyget kan användas som vattenpass för att kontrollera vågräta eller lodräta plan. Placera mätverktyget på den yta som ska kontrolleras.

Driftsätt "standardmätning"

Efter inkoppling befinner sig mätverktyget i driftsättet "standardmätning".

Vinkelmätning (se bilder C–E)

Lägg det ställbara benet **1** och basbenet **4** stadigt mot ytan på de kanter som ska mätas. Det visade mätvärdet **a** motsvarar den inre vinkeln **w** mellan basbenet och det ställbara benet.

Mätvärdet visas på båda displayerna **6** tills vinkeln mellan det ställbara benet **1** och basbenet **4** ändras.

Vinkelöverföring (se bild C)

Mät den vinkel som ska överföras genom att placera det ställbara benet och basbenet på normvinkeln.

Placera mätverktyget i önskat läge mot arbetsstycket. Använd benen som linjal när vinkeln märks ut.

Se till att det ställbara benet och basbenet inte rör sig under överföringen.

Vinkelöverflyttning (se bild D)

Öppna det ställbara benet och basbenet tills mätverktyget **a** visar den vinkel som ska flyttas över.

Placera mätverktyget i önskat läge mot arbetsstycket. Använd benen som linjal när vinkeln märks ut.

Spara mätvärdet ("Recall / Hold")

Spara det aktuella mätvärdet ("Hold") genom att trycka på minnesknappen "Recall / Hold" **9** i minst 1 s. Som bekräftelse blinkar mätvärdesindikeringen **a** och indikatorn "HOLD" på displayen två gånger och därefter visas "HOLD" kontinuerligt.

Hämta det sparade värdet ("Recall") genom att trycka på knappen "Recall / Hold" **9** under kortare tid än 1 s. Det sparade värdet blinkar i displayindikeringen.

Radera värdet i minnet genom att föra ihop det ställbara benet **1** och basbenet **4** tills vinkeln är 0,0°. Tryck sedan på minnesknappen "Recall / Hold" **9** under längre tid än 1 s. Värdet i minnet raderas och indikatorn "HOLD" släcks i displayen.

Värdet hålls kvar i minnet även när mätverktyget kopplas från (manuellt eller automatiskt). Värdet raderas dock vid batteribyten eller urladdade batterier.

Mätning med skänkeförlängning (se bilder F-H)

Med benförlängningen **3** (tillbehör) kan en vinkel mätas även om anliggningsytan är kortare än det ställbara benet **1**.

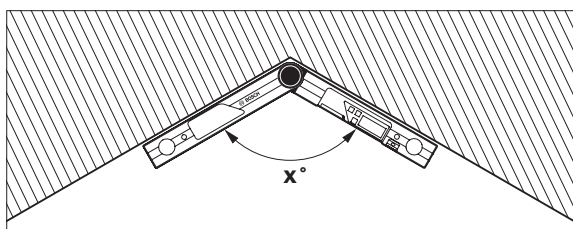
Lägg på benförlängningen **3** (se "Sätta på benförlängning", sidan 72). Placera basbenet **4** och benförlängningen stadigt på den kant som ska mätas.

På displayen visas mätvärdet för vinkeln **w** mellan bas- och fällskänkel. Sökt vinkel **v** mellan basskänkel och skänkeförlängning kan beräknas enligt följande:

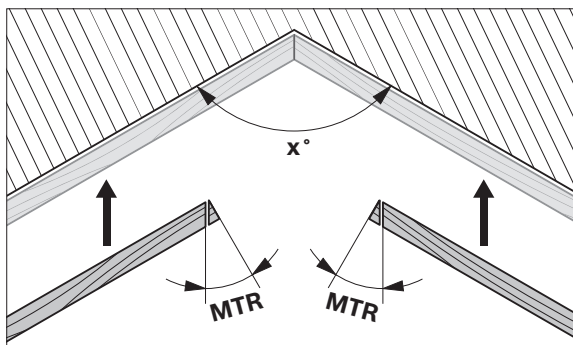
$$v = 180^\circ - w$$

Driftsätt "enkel gering"

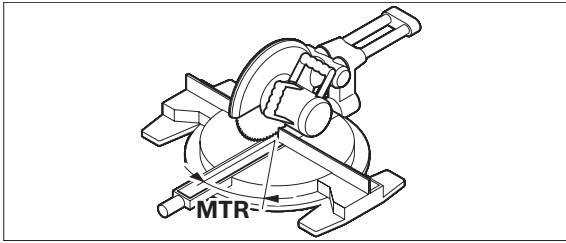
Driftsättet "enkel gering" ("Simple MTR") används för beräkning av snittvinkeln "MTR" när två arbetsstycken med samma gering tillsammans ska bilda en valfri yttre vinkel **x°** mindre än 180° (t.ex. för golvlistor, trappräcken-stolpar eller tavelramar).



Om arbetsstyckena ska passas in i ett hörn (t.ex. golvlistor) mäter man hörnvinkeln **x°** genom att använda det ställbara benet och basbenet. Om vinkeln är given (t.ex. tavelram) öppnar man det ställbara benet och basbenet tills den angivna vinkeln visas på displayen.



Den horisontella geringsvinkeln "MTR" ("Miter Angle" beräknas: horisontell geringsvinkel) som visar hur mycket de båda arbetsstyckena måste kapas. När dessa geringssnitt används riktas sågklinga lodrätt mot arbetsstycket (den vertikala geringsvinkeln är 0°).



Tryck på knappen **10** i minst 1. Den horisontella geringsvinkel **"MTR"** som ska ställas in på kap- och geringssågen beräknas och indikatorn **"MTR"** visas på displayen.

Om den uppmätta eller inställda yttre vinkeln x° är större än 180° visas, när man trycker på knappen **10** i två sekunder, felindikeringen **"----"** på displayen och därefter ändrar mätverktyget driftsätt till "standardmätning".

Tryck på knappen **10** under kortare tid än 1 s för att återgå från driftsättet "enkel gering" till driftsättet "standardmätning".

Anvisning: Den beräknade horisontella geringsvinkeln **"MTR"** kan endast användas för kap- och geringssågar som visar 0° vid inställning av lodräta snitt. Om inställningen av lodräta snitt är 90° måste sågens vinkel beräknas på följande sätt:

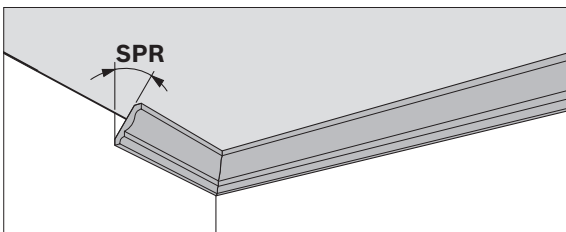
$90^\circ - \text{visad vinkel "MTR"} = \text{vinkel som ska ställas in på sågen.}$

Driftsätt "dubbel gering"

Driftsättet "dubbel gering" (**"Compound MTR"**) används för beräkning av horisontell och vertikal geringsvinkel när två arbetsstycken med flerfaldiga vinklar (t.ex. taklistor) ska möta varandra exakt.

Utför arbetsmomenten noggrant i den angivna ordningsföljden.

"1. SPR": Spara lutningsvinkeln (Spring angle)



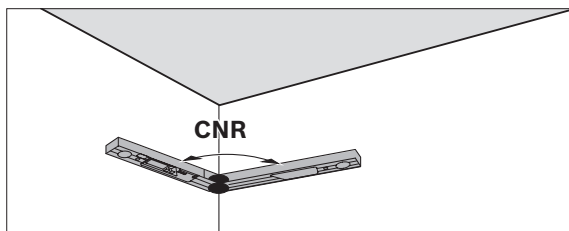
Följande alternativ kan användas för att spara lutningsvinkeln:

- Öppna det ställbara benet och basbenet tills den önskade lutningsvinkeln visas på displayen.
- Mät lutningsvinkeln om den inte är känd. Utför mätningen genom att placera arbetsstycket mellan det ställbara benet och basbenet.
Använd ett hjälpmedel, t.ex. en tumstock, om mätningen inte kan utföras på särskilt smala eller små arbetsstycken, och ställ sedan in vinkeln på mätverktyget.
- Hämta ett redan sparade värde genom en kort tryckning på minnesknappen **"Recall / Hold" 9**.

Tryck på knappen **11** för att spara den uppmätta eller hämtade lutningsvinkeln för dubbel gering. Displayen visar **"SPR"** och den aktuella vinkeln.

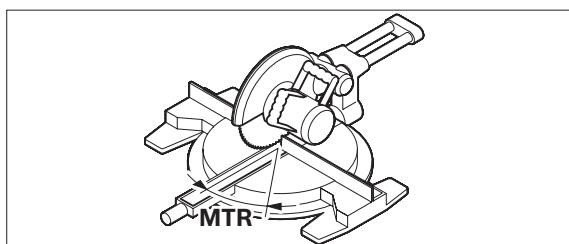
Om vinkeln vid tryckning på knappen **11** är större än 90° men mindre än 180° omräknas lutningsvinkeln **"SPR"** automatiskt på följande sätt:

"SPR" = $180^\circ - \text{uppmätt eller inställd vinkel.}$

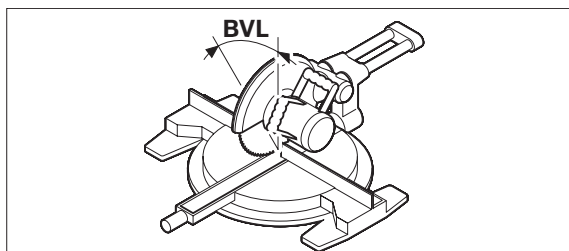
"2. CNR": Spara hörnvinkel (Corner angle)

Mät hörnvinkeln genom att placera det ställbara benet och basbenet stadigt mot väggen, ställ in en känd vinkel på mätinstrumentet eller hämta en sparad vinkel ur minnet.

Tryck på nytt på knappen **11** för att spara den uppmätta eller hämtade lutningsvinkeln för den dubbla geringen. Displayen visar **"CNR"** och den aktuella vinkeln.

"3. MTR": Ta reda på horisontell geringsvinkel (Miter angle)

Tryck på nytt på knappen **11** Displayen visar **"MTR"** och den beräknade horisontella geringsvinkeln för kap- och geringssågen.

"4. BVL": Ta reda på vertikal geringsvinkel (Bevel angle)

Tryck på nytt på knappen **11** Displayen visar **"BVL"** och den beräknade vertikala geringsvinkeln för kap- och geringssågen.

Anvisningar för driftsättet "dubbel gering"

Om lutningsvinkeln (**"SPR"**) eller hörnvinkeln (**"CNR"**) är större än 180° visas, när man trycker på knappen **10** i två sekunder, felindikeringen **"----**" på displayen och därefter ändrar mätverktyget driftsätt till "standardmätning".

Den beräknade horisontella geringsvinkeln **"MTR"** kan endast användas för kap- och geringssågar som visar 0° vid inställning av lodräta snitt. Om inställningen av lodräta snitt är 90° måste sågens vinkel beräknas på följande sätt: $90^\circ - \text{visad vinkel "MTR"} = \text{vinkel som ska ställas in på sågen}$.

Vid behov kan den horisontella och den vertikala geringsvinkeln hämtas på nytt, men endast före driftsättet har ändrats med knappen **10**. Hämta vinkeln genom att trycka på knappen **11**. Displayen visar **"MTR"** och den beräknade horisontella geringsvinkeln och efter ytterligare en tryckning på knappen **11** **"BVL"** och den vertikala geringsvinkeln.

Tryck på knappen **10** under kortare tid än 1 s för att återgå från driftsättet "dubbel gering" till driftsättet "standardmätning".

Underhåll och service

Underhåll och rengöring

Se till att mätverktyget alltid hålls rent.

Mätverktyget får inte doppas i vatten eller andra vätskor.

Torka av mätverktyget med en fuktig, mjuk trasa. Använd inte rengörings- eller lösningsmedel.

Om mätverktyget under en längre tid utsätts för regn kan dess funktion påverkas menligt. När mätverktyget torkats av ordentligt är det åter fullständigt funktionsdugligt. Ingen kalibrering krävs.

Om störningar uppstår i mätverktyget trots exakt tillverkning och sträng kontroll bör reparationen utföras av en auktoriserad serviceverkstad för Bosch elverktyg. Ta inte isär mätverktyget på egen hand.

Var vänlig ange vid förfrågningar och reservdelsbeställningar produktnummer som består av 10 siffror och som finns på mätverktygets typskylt.

Kundservice och kundkonsulter

Kundservicen ger svar på frågor beträffande reparation och underhåll av produkter och reservdelar. Sprängskissar och informationer om reservdelar lämnas även på adressen:

www.bosch-pt.com

Bosch kundkonsultgruppen hjälper gärna när det gäller frågor beträffande köp, användning och inställning av produkter och tillbehör.

Svenska

Bosch Service Center
Telegrafvej 3
2750 Ballerup
Danmark
Tel.: +46 (020) 41 44 55
Fax: +46 (011) 18 76 91

Avfallshantering

Mätverktyg, tillbehör och förpackning ska omhändertas på miljövänligt sätt för återvinning.

Endast för EU-länder:



Släng inte mätverktyg i hushållsavfall!
Enligt europeiska direktivet 2002/96/EG för kasserade elektriska och elektroniska apparater och dess modifiering till nationell rätt måste obrukbara elverktyg omhändertas separat och på miljövänligt sätt lämnas in för återvinning.

Battericeller/batterier:

Förbrukade battericeller/batterier får inte kastas i hushållsavfallet och inte heller i eld eller vatten. Battericellerna/batterierna ska samlas in, återvinnas eller omhändertas på miljövänligt sätt.

Endast för EU-länder:

Defekta eller förbrukade battericeller/batterier måste omhändertas för återvinning enligt direktivet 91/157/EEG.

Ändringar förbehålles.

Sikkerhetsinformasjon



Les gjennom alle anvisningene.
TA GODT VARE PÅ DISSE ANVISNINGENE.

- ▶ **Måleverktøyet skal alltid kun repareres av kvalifisert fagpersonale og kun med originale reservedeler.** Slik opprettholdes måleverktøyets sikkerhet.
- ▶ **Ikke arbeid med måleverktøyet i eksplosjonsutsatte omgivelser – der det befinner seg brennbare væsker, gass eller støv.** I måleverktøyet kan det oppstå gnister som kan antenne støv eller damper.
- ▶ **Når du sager arbeidsstykker – som du har beregnet vinkelen til med dette måleverktøyet – må du alltid følge sikkerhets- og arbeidsinstruksene til sagen (inklusive informasjonene til posisjonering og fastspenning av arbeidsstykket).** Hvis de nødvendige vinklene ikke kan innstilles på en bestemt sag eller sagtype, må det brukes alternative sagemetoder. Spesielt spisse vinkler kan sages med en bord- eller håndsirkelsag i kombinasjon med en konisk spenninnetring.

Funksjonsbeskrivelse

Brett ut utbrettssiden med bildet av måleverktøyet, og la denne siden være utbrettet mens du leser bruksanvisningen.

Formålmessig bruk

Måleverktøyet er beregnet til måling og overføring av vinkler, til beregning av enkle eller dobbelte gjæringsvinkler og til kontroll og oppretting av vannrette og loddrette linjer. Det er egnet til innendørs og utendørs bruk.

Illustrerte komponenter

Nummereringen av de illustrerte komponentene gjelder for bildet av måleverktøyet på illustrasjonssiden.

- 1 Klappben
- 2 Serienummer
- 3 Benforlengelse
- 4 Basisben
- 5 Deksel til batterirom
- 6 Display
- 7 Libell for vannrett oppretting
- 8 Libell for loddrett oppretting
- 9 Minnetast «**Recall / Hold**»
- 10 Tast til inn-/utkopling, sletting og enkel gjæring «**On / Clear / Off, Simple MTR**»
- 11 Tast til dobbel gjæring «**Compound MTR**»

Visningselementer

- a Måleverdi
- b Batterivarsel
- c Indikator for helningsvinkel «**SPR**»
- d Indikator for hjørnevinkel «**CNR**»
- e Indikator for horisontal gjæringsvinkel «**MTR**»
- f Indikator for vertikal gjæringsvinkel «**BVL**»
- g Indikator for minneverdi «**HOLD**»

Tekniske data

Digital vinkelmåler	GAM 220 MF Professional
Produktnummer	3 601 K76 200
Måleområde	0° – 220°
Målenøyaktighet	
– Vinkel	±0,1°
– Libell	1 mm/m
Nøyaktigheten til vinkelberegningen	±0,1°
Driftstemperatur	– 10 °C ... +50 °C
Lagertemperatur	– 20 °C ... +70 °C
Batterier	4x1,5 V LR6 (AA)
Battericeller	4x1,2 V KR6 (AA)
Driftstid ca.	130 h
Automatisk utkopling etter ca.	3 min
Benlengde	400 mm
Vekt tilsvarende EPTA-Procedure 01/2003	1,1 kg
Mål	432 x 35 x 61 mm

Legg merke til produktnummeret på typeskiltet til måleverktøyet ditt, handelsbetegnelsene til de enkelte måleverktøyene kan variere. Serienummeret **2** på typeskiltet er til en entydig identifisering av måleverktøyet.

Montering

Innsetting/utskifting av batterier (se bilde A)

Til drift av måleverktøyet anbefales det å bruke alkali-mangan-batterier eller battericeller.

Til åpning av batteriromdekselet **5** skyver du dette i retning av pilspissen og slår det opp. Sett inn batteriene hhv. battericellene. Pass på korrekt poling som vist på innersiden av batterirommet.

Hvis det ikke var satt inn batterier hhv. battericeller i måleverktøyet i minst 5 min, kople måleverktøyet seg automatisk inn etter innsetting av batterier hhv. battericeller og etter at batteriromdekselet **5** lukkes. Alle visningselementene vises i ca. 5 s, mens måleverktøyet utfører en egen-test. Deretter vises den aktuelle vinkelen.

Når anvisningen batterivarsel **b** kommer for første gang på displayet i løpet av driften, kan det fremdeles måles i ca. 1 til 2 timer.

Når batterivarselet **b** blinker, må batteriene skiftes ut. Det er ikke lenger mulig å utføre målinger.

Skift alltid ut alle batteriene hhv. battericellene på samme tid. Bruk kun batterier eller battericeller fra en produsent og med samme kapasitet.

- ▶ **Ta batteriene hhv. battericellene ut av måleverktøyet, når du ikke bruker det over lengre tid.** Batteriene og battericellene kan korrodere ved lengre tids lagring og lades ut automatisk.

Påsetting av benforlengelsen (se bilde B)

Skyv benforlengelsen **3** forfra inn på klappbenet **1**. Legg merke til pilen på benforlengelsen. Skyv benforlengelsen så langt som mulig inn på leddet til måleverktøyet.

Merk: Ikke skyv benforlengelsen **3** ut over anslaget (maksimal posisjon se bilde). Benforlengelsen kan ellers ta skade.

Bruk

Igangsetting

- ▶ **Beskytt måleverktøyet mot fuktighet og direkte solstråling.**
- ▶ **Ikke utsett måleverktøyet for ekstreme temperaturer eller temperatursvingninger.** La det f.eks. ikke ligge i bilen over lengre tid. La måleverktøyet først tempereres ved større temperatursvingninger før du tar det i bruk. Ved ekstreme temperaturer eller temperatursvingninger kan presisjonen til måleverktøyet innskrenkes.
- ▶ **Hold liggeflatene og anleggskantene til måleverktøyet rene. Beskytt måleverktøyet mot slag og støt.** Smusspartikler eller deformeringer kan føre til feilmålinger.

Inn-/utkobling

Til **innkopling** av måleverktøyet trykker du på tasten «**On / Clear / Off**» **10** Etter innkoplingen befinner måleapparatet seg i driftstypen «standardmåling».

Til **utkopling** av måleverktøyet:

- trykker du en gang kort på tasten **10**, når måleverktøyet befinner seg i driftstypen «standardmåling»;
- trykker du to ganger kort på tasten **10**, når måleverktøyet befinner seg i en annen driftstype (d.v.s. en av indikatorene «**SPR**», «**CNR**», «**MTR**» eller «**BVL**» vises på displayet).

Hvis det i ca. 3 min ikke utføres en aksjon, kobles måleverktøyet automatisk ut for å skåne batteriene.

Oppretting med libellene

Med libellen **7** kan du rette måleverktøyet opp vannrett og med libellen **8** kan du rette det opp loddrett.

Du kan også bruke måleverktøyet som et vater til kontroll av vannrette eller loddrette linjer. Legg da måleverktøyet på overflaten som skal kontrolleres.

Driftstype «standardmåling»

Etter hver innkopling befinner måleapparatet seg i driftstypen «standardmåling».

Vinkelmåling (se bildene C–E)

Legg klappbenet **1** og basisbenet **4** flatt mot eller på kanten som skal måles. Den anviste måleverdien tilsvarer den indre vinkelen **a** mellom basis- og klappbenet.

Denne måleverdien vises på begge displayene **6** helt til du endrer vinkelen mellom klappbenet **1** og basisbenet **4**.

Overføring av vinkler (se bilde C)

Mål vinkelen som skal overføres ved å legge klapp- og basisbenet mot angitt vinkel.

Legg måleverktøyet i ønsket posisjon på arbeidsstykket. Bruk bena som linjal til overføring av vinkelen.

Pass på at klapp- og basisbenet ikke beveges mot hverandre i løpet av overføringen.

Registrering av vinkler (se bilde D)

Åpne klapp- og basisbenet så langt at måleverdianvisningen **a** til verdien som skal måles vises.

Legg måleverktøyet i ønsket posisjon på arbeidsstykket. Bruk bena som linjal til overføring av vinkelen.

Lagring av måleverdien («Recall / Hold»)

Til lagring av den aktuelle måleverdien («**Hold**») trykker du på minnetasten «**Recall / Hold**» **9** i minst 1 s. Til bekreftelse blinker måleverdiindikatoren **a** og indikatoren «**HOLD**» to ganger på displayet, deretter vises «**HOLD**» kontinuerlig.

Til aktivering av minneverdien («**Recall**») trykker du på tasten «**Recall / Hold**» **9** i mindre enn 1 s. Minneverdien blinker på displayet.

Til sletting av minneverdien lukker du klappbenet **1** og basisbenet **4** inn til en vinkel på $0,0^\circ$. Trykk så på minnetasten «**Recall / Hold**» **9** i mer enn 1 s. Minneverdien slettes, indikatoren «**HOLD**» på displayet slokner.

Minneverdien opprettholdes også når måleverktøyet slås av (manuell eller automatisk). Men den slettes ved batteriskifte hhv. ved tomme batterier.

Måling med benforlengelse (se bildene F–H)

Benforlengelsen **3** muliggjør en vinkelmåling, hvis anleggsflaten er kortere enn klappbenet **1**.

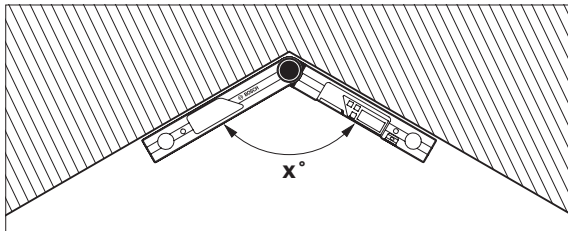
Sett på benforlengelsen **3** (se «Påsetting av benforlengelsen», side 79). Legg basisbenet **4** og benforlengelsen flatt på eller mot kantene som skal måles.

På displayet anvises vinkelen **w** mellom basis- og klappben som måleverdi. Den søkte vinkelen **v** mellom basisben og benforlengelse kan du beregne på følgende måte:

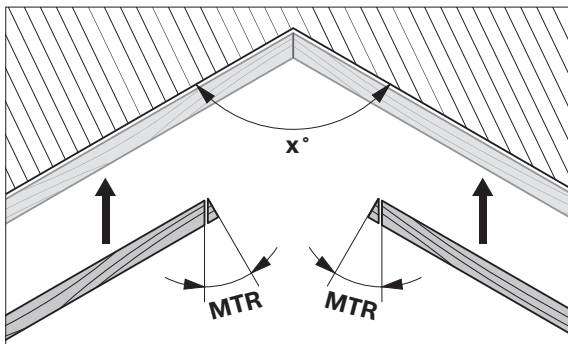
$$v = 180^\circ - w$$

Driftstype «enkel gjæring»

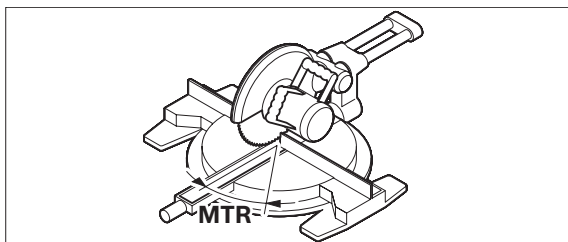
Driftstypen «enkel gjæring» («**Simple MTR**») er til beregning av skjærevinkelen «**MTR**», når to arbeidsstykker med samme gjæring skal danne en utvendig vinkel **x°** mindre enn 180° (f. eks. til gulvlist, søyler i trappegelender eller bilderammer).



Hvis arbeidsstykkene skal tilpasses i et hjørne (f. eks. til gulvlist), må du måle hjørnevinkelen **x°** ved å legge klapp- og basisbenet mot. For angitte vinkler (f. eks. bilderammer) åpner du klapp- og basisbenet helt til ønsket vinkel vises på displayet.



Det beregnes den horisontale gjæringsvinkelen «**MTR**» («**Miter Angle**»: horisontal gjæringsvinkel), som de to arbeidsstykkene skal forkortes med. Sagbladet står ved disse gjæringsnittene loddrett til arbeidsstykket (den vertikale gjæringsvinkelen er 0°).



Trykk på tasten **10** i minst 1 s. Den beregnede horisontale gjæringsvinkelen «**MTR**», som må innstilles på kapp- og gjæringsdagen, pluss indikatoren «**MTR**» anvises på displayet.

Hvis den målte eller innstilte utvendige vinkelen x° er mer enn 180° , vises etter en trykking av tasten **10** i to sekunder en feilmelding «----» på displayet, deretter skifter måle- verktøyet til driftstypen «standardmåling».

Trykk på tasten **10** i mindre enn 1 s, for å komme ut av driftstypen «enkel gjæring» og tilbake til driftstypen «standardmåling» igjen.

MerK: Den beregnede horisontale gjæringsvinkelen «**MTR**» kan kun overtas for kapp- og gjæringsdager, der innstillingen for loddrette snitt er på 0° . Hvis innstillingen for loddrette snitt er på 90° , må du beregne vinkelen for sagen på følgende måte:

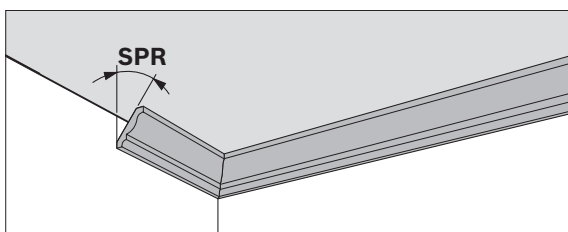
90° – anvist vinkel «**MTR**» = vinkel som skal innstilles på sagen.

Driftstype «dobbel gjæring»

Driftstypen «dobbel gjæring» («**Compound MTR**») er til beregning av horisontale og vertikale gjæringsvinkler, når to arbeidsstykker med flere vinkler (f. eks. taklister) skal støte nøyaktig mot hverandre.

Utfør arbeidsskrittene nøyaktig i angitt rekkefølge.

«1. SPR»: Lagring av helningsvinkelen (Spring angle)



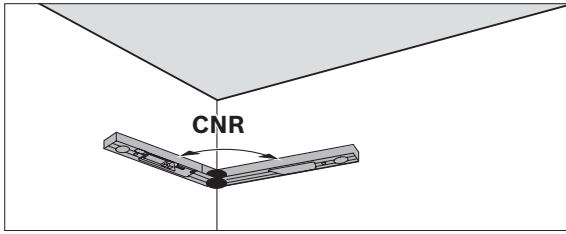
Til lagring av helningsvinkelen finnes følgende muligheter:

- Åpne klapp- og basisbenet helt til ønsket helningsvinkel vises på displayet.
- Ved ukjent helningsvinkel må du måle denne. Legg da arbeidsstykket som skal måles mellom klapp- og basisbenet.
Hvis det ikke er mulig å måle med måleverktøyet ved spesielt smale eller små arbeidsstykker, må du bruke hjelpemidler som f. eks. en smygvingel, og deretter innstille vinkelen på måleverktøyet.
- Hent frem en allerede lagret verdi ved å trykke kort på minnetasten «**Recall / Hold**» **9**.

Trykk på tasten **11**, for å lagre den målte hhv. fremhentede helningsvinkelen for dobbel gjæring. På displayet vises «**SPR**» og den aktuelle vinkelen.

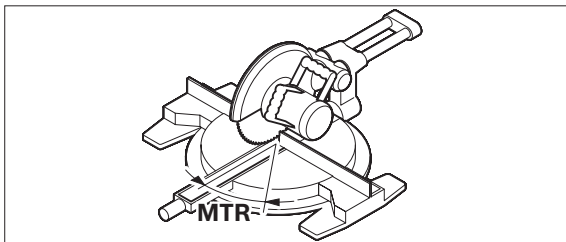
Hvis vinkelen ved trykking av tasten **11** er på mer enn 90° , men mindre enn 180° , beregnes helningsvinkelen «**SPR**» automatisk på nytt på følgende måte:

«**SPR**» = 180° – målt hhv. innstilt vinkel.

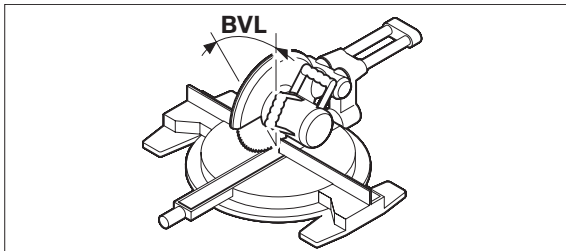
«2. CNR»: Lagring av hjørnevinkel (Corner Angle)

Legg klapp- og basisbenet flatt på veggene til måling av hjørnevinkelen, innstill en kjent hjørnevinkel på måleverktøyet eller hent frem en lagret vinkel.

Trykk igjen på tasten **11**, for å lagre den målte eller fremhente hjørnevinkelen for dobbel gjæring. På displayet vises «**CNR**» og den aktuelle vinkelen.

«3. MTR»: Beregning av den horisontale gjæringsvinkelen (Miter angle)

Trykk igjen på tasten **11** På displayet vises «**MTR**» og den beregnede horisontale gjæringsvinkelen for kapp- og gjæringsagen.

«4. BVL»: Beregning av den vertikale gjæringsvinkelen (Bevel angle)

Trykk igjen på tasten **11** På displayet vises «**BVL**» og den beregnede vertikale gjæringsvinkelen for kapp- og gjæringsagen.

Informasjoner om driftstypen «dobbel gjæring»

Hvis helningsvinkelen («**SPR**») eller hjørnevinkelen («**CNR**») er mer enn 180°, vises etter en trykking av tasten **10** i to sekunder en feilmelding «**---**» på displayet, deretter skifter måleverktøyet til driftstypen «standardmåling».

Den beregnede horisontale gjæringsvinkelen «**MTR**» kan kun overtas for kapp- og gjæringsager, der innstillingen for loddrette snitt er på 0°. Hvis innstillingen for loddrette snitt er på 90°, må du beregne vinkelen for sagen på følgende måte:

90°-anvist vinkel «**MTR**» = vinkel som skal innstilles på sagen.

Ved behov kan den horisontale og vertikale gjæringsvinkelen aktivieres igjen, men kun så lenge tasten **10** til skifting av driftstypen ikke ble trykt. Til aktivering av vinklene trykker du på tasten **11**. På displayet vises «**MTR**» og den beregnede horisontale gjæringsvinkelen, etter en ny trykking på tasten **11** «**BVL**» og den vertikale gjæringsvinkelen.

Trykk på tasten **10** i mindre enn 1 s, for å komme ut av driftstypen «dobbel gjæring» og tilbake til driftstypen «standardmåling» igjen.

Service og vedlikehold

Vedlikehold og rengjøring

Hold måleverktøyet alltid rent.

Dypp aldri måleverktøyet i vann eller andre væsker.

Tørk smussen av med en fuktig, myk klut. Ikke bruk rengjørings- eller løsemidler.

Hvis måleverktøyet skulle utsettes for regn over lengre tid, kan funksjonen innskrenkes. Men etter en fullstendig tørking kan måleverktøyet igjen brukes uten innskrenkninger. En kalibrering er ikke nødvendig.

Hvis måleverktøyet til tross for omhyggelige produksjons- og kontrollmetoder en gang skulle svikte, må reparasjonen utføres av et autorisert serviceverksted for Bosch-elektroverktøy. Du må ikke åpne måleverktøyet selv.

Ved alle forespørsler og reservedelsbestillinger må du oppgi det 10-sifrede produktnummeret som er angitt på måleverktøyets typeskilt.

Kundeservice og kunderådgivning

Kundeservice hjelper deg ved spørsmål om reparasjon og vedlikehold av produktet ditt og reservedelene. Deltegninger og informasjoner om reservedeler finner du også under: **www.bosch-pt.com**

Bosch-kundeservice er gjerne til hjelp ved spørsmål om kjøp, bruk og innstilling av produkter og tilbehør.

Norsk

Robert Bosch AS
Postboks 350
1402 Ski
Tel: + 47 (6487) 89 50
Faks: + 47 (6487) 89 55

Deponering

Måleverktøy, tilbehør og emballasje må leveres inn til miljøvennlig gjenvinning.

Kun for EU-land:



Ikke kast måleverktøy i vanlig søppel! Jf. det europeiske direktivet 2002/96/EF vedr. gamle elektriske og elektroniske apparater og tilpassingen til nasjonale lover må gammelt måleverktøy som ikke lenger kan brukes samles inn og leveres inn til en miljøvennlig resirkulering.

Battericeller/batterier:

Ikke kast battericeller/batterier i vanlig søppel, ild eller vann. Battericeller/batterier skal samles inn, resirkuleres eller deponeres på en miljøvennlig måte.

Kun for EU-land:

Defekte eller oppbrukte battericeller/batterier må resirkuleres iht. direktiv 91/157/EØF.

Rett til endringer forbeholdes.

Turvallisuusohjeita



**Kaikki ohjeet täytyy lukea.
SÄILYÄ NÄMÄ OHJEET HYVIN.**

- ▶ **Anna ainoastaan koulutettujen ammattihenkilöiden korjata mittaustyökalusi ja salli korjauksiin käytettävän vain alkuperäisiä varaosia.** Täten varmistat, että mittaustyökalu säilyy turvallisena.
- ▶ **Älä työskentele mittaustyökalulla räjähdysalttiissa ympäristössä, jossa on palavaa nestettä, kaasua tai pölyä.** Mittaustyökalussa voi muodostua kipinöitä, jotka saattavat sytyttää pölyn tai höyryt.
- ▶ **Kun sahaat työkappaleita, joiden kulman olet määrittänyt tällä mittaustyökalulla, sinun tulee aina noudattaa käytetyn sahan turva- ja työohjeita tarkasti (työkappaleen kohdistusta ja kiinnitystä koskevia ohjeita mukaan lukien).** Jos tarvittavaa kulmaa ei määrättyllä sahalla tai sahamallilla voida asettaa, tulee käyttää korvaavia sahausmenetelmiä. Erityisen teräviä kulmia voidaan sahata pöytä- tai käsipyörösahalla kartiomaista kiinnityslaitetta käyttäen.

Toimintaselostus

Käännä auki taittosivu, jossa on mittauslaitteen kuva ja pidä se uloskäännettynä lukiessasi käyttöohjetta.

Määräyksenmukainen käyttö

Mittaustyökalu on tarkoitettu kulmien mittaukseen ja siirtämiseen, yksinkertaisten ja kaksinkertaisten jiirikulmien laskentaan sekä vaakatason ja pystytason tarkistukseen ja oikaisuun. Se soveltuu käytettäväksi sisä- ja ulkotilassa.

Kuvassa olevat osat

Kuvassa olevien osien numerointi viittaa grafiikkasivussa olevaan mittaustyökalun kuvaan.

- 1 Käännettävä varsi
- 2 Sarjanumero
- 3 Varren jatkokappale
- 4 Perusvarsi
- 5 Paristokotelon kansi
- 6 Näyttö
- 7 Vaaka-asennon vaaituksen vesivaaka
- 8 Pysty-asennon vaaituksen vesivaaka
- 9 Muistinäppäin ”Recall / Hold”
- 10 Käynnistyksen, sammuttamisen, tyhjennyksen ja yksinkertaisen viisteen näppäin ”On / Clear / Off, Simple MTR”
- 11 Kaksinkertaisen viisteen näppäin ”Compound MTR”

Näyttöelimet

- a Mittausarvo
- b Paristovaroitus
- c Kaltevuuskulman ilmaisin ”SPR”
- d Sisäkulman ilmaisin ”CNR”
- e Vaakasوران jiirikulman ilmaisin ”MTR”
- f Pystysوران jiirikulman ilmaisin ”BVL”
- g Muistiarvon ilmaisin ”HOLD”

Tekniset tiedot

Digitaalinen kulmamittalaite	GAM 220 MF Professional
Tuotenumero	3 601 K76 200
Mittausalue	0° – 220°
Mittaustarkkuus	
– Kulma	±0,1°
– Vesivaaka	1 mm/m
Kulmalaskennan tarkkuus	±0,1°
Käyttölämpötila	– 10 °C ... +50 °C
Varastointilämpötila	– 20 °C ... +70 °C
Paristot	4 x 1,5 V LR6 (AA)
Ladattavat paristot	4x1,2 V KR6 (AA)
Käyttöaika n.	130 h
Poiskytkentäautomaatiikka n.	3 min
Varren pituus	400 mm
Paino vastaa EPTA-Procedure 01/2003	1,1 kg
Mitat	432 x 35 x 61 mm
Ota huomioon mittauslaitteesi tyyppikilvessä oleva tuotenumero, yksittäisten mittauslaitteiden kaupanimitys saattaa vaihdella.	
Tyyppikilvessä oleva sarjanumero 2 mahdollistaa mittaustyökalun yksiselitteisen tunnistuksen.	

Asennus**Paristojen asennus/vaihto (katso kuva A)**

Mittaustyökalun voimanlähteenä suosittelemme käyttämään alkali-mangaani-paristoja tai ladattavia paristoja.

Avaa paristokotelon kansi **5** työntämällä se nuolenkärjen suuntaan ja kääntämällä se auki. Aseta paristot tai ladattavat paristot paikoilleen. Varmista oikea napaisuus paristokotelon sisällä olevan kuvan mukaisesti.

Jos vähintään 5 minuutin aikana ei mittaustyökalussa ole ollut paristoja tai ladattavia paristoja, mittaustyökalu käynnistyy automaattisesti kun siihen asetetaan paristot ja paristokotelon kansi suljetaan **5**. Kaikki näyttöelimet syttyvät n. 5 s ajaksi, kun mittaustyökalu suorittaa itsetestin. Tämän jälkeen se näyttää kyseisen kulman.

Jos paristovaroitustunnus **b** ilmestyy näyttöön käytön aikana, voi vielä mitata n. 1–2 tuntia.

Kun paristovaroitustunnus **b** vilkkuu, täytyy paristot vaihtaa. Mittaukset eivät enää ole mahdollisia.

Vaihda aina kaikki paristot samanaikaisesti. Käytä yksinomaan saman valmistajan saman tehoisia paristoja tai ladattavia paristoja.

► **Poista paristot tai ladattavat paristot mittaustyökalusta, ellei käytä sitä pitkään aikaan.** Paristot ja ladattavat paristot saattavat hapettua tai purkautua itsestään pitkäaikaisessa varastoinnissa.

Varren jatkokappaleen asennus (katso kuva B)

Työnnä varren jatkokappale **3** edestäpäin kääntövarteen **1**. Ota tällöin huomioon olan varren jatkokappaleessa oleva nuoli. Työnnä varren jatkokappale niin pitkälle, kun tarvitaan mittaustyökalun nivelen yli.

Huomio: Älä työnnä varren jatkokappaletta **3** vasteen yli (suurin asento, katso kuva). Varren jatkokappale saattaa muutoin vaurioitua.

Käyttö

Käyttöönotto

- ▶ **Suojaa mittauslaite kosteudelta ja suoralta auringonvalolta.**
- ▶ **Älä aseta mittaustyökäluä alttiiksi äärimmäisille lämpötiloille tai lämpötilan vaihteluille.** Älä esim. jätä sitä pitkäksi aikaa autoon. Anna suurten lämpötilavaihtelujen jälkeen mittaustyökäluen lämpötilan tasaantua, ennen kuin käytät sitä. Äärimmäiset lämpötilat tai lämpötilavaihtelut voivat vaikuttaa mittaustyökäluen tarkkuuteen.
- ▶ **Pidä mittaustyökäluen tukipinnat ja alustusreunat puhtaina. Suojaa mittaustyökäluä iskuilta ja kolhuilta.** Likahiukkaset tai muodonmuutokset saattavat johtaa mittausrvirheisiin.

Käynnistys ja pysäytys

Käynnistä mittaustyökäluä painamalla näppäintä **"On / Clear / Off" 10**. Käynnistuksen jälkeen mittaustyökälu on toimintamuodossa "vakiomittaus" käyttömuoto.

Pysäytä mittaustyökäluä:

- painamalla kerran lyhyesti näppäintä **10**, mittaustyökäluen ollessa toimintamuodossa "vakiomittaus";
- painamalla kahdesti lyhyesti näppäintä **10**, jos mittaustyökälu on toisessa toimintamuodossa (t.s. jokin ilmaisimista **"SPR"**, **"CNR"**, **"MTR"** tai **"BVL"** näkyy näytössä).

Jos n. 3 minuutin aikana ei toteuteta mitään toimintaa, mittalaite sammuttaa itsensä automaattisesti paristojen säästämiseksi.

Suuntaus vesivaakojen kanssa

Vesivaa'an **7** avulla voidaan mittaustyökäluä suunnata vaakasuoraan ja vesivaa'alla **8** pystysuoraan.

Voit myös käyttää mittaustyökäluä vesivaa'an tavoin vaakasuorien ja pystysuorien tasojen tarkistukseen. Aseta mittaustyökäluä tarkistettavalle pinnalle.

Toimintamuoto "vakiomittaus"

Jokaisen käynnistuksen jälkeen mittaustyökälu on toimintamuodossa "vakiomittaus".

Kulman mittaus (ks. kuvat C–E)

Aseta kääntövarsi **1** ja perusvarsi **4** tasoihin mitattavien reunojen päälle tai vastaan. Näytön mittausarvo **a** vastaa perus- ja kääntövarren välistä sisäkulmaa **w**.

Tämä mittausarvo osoitetaan kummassakin näytössä **6**, kunnes muutat kääntövarren **1** ja perusvarren **4** välisen kulman.

Kulman siirto (katso kuva C)

Mittaa siirrettävä kulma asettamalla kääntö- ja perusvarsi annettuun kulman päälle.

Aseta mittaustyökäluä haluttuun asentoon työkappaletta vasten. Käytä varret viivoittimina kulmaa merkittäessä.

Varmista, ettei kääntö- ja perusvarsi liiku toisiinsa nähden.

Kulman piirrotus (katso kuva D)

Avaa kääntö- ja perusvarsi, kunnes mitta-arvonäytössä **a** näkyy piirrettävä kulma.

Aseta mittaustyökäluä haluttuun asentoon työkappaletta vasten. Käytä varret viivoittimina kulmaa merkittäessä.

Mittausarvon tallennus ("Recall / Hold")

Tallenna kyseinen mittausarvo ("Hold") painamalla muisti-näppäintä "Recall / Hold" 9 vähintään 1 s. Mitta-arvonäyt-tö **a** ja ilmaisin "HOLD" vilkkuvat vahvistukseksi kahdesti näytössä, jonka jälkeen "HOLD" palaa pysyvästi.

Kutsu muistiarvo ("Recall") painamalla näppäintä "Recall / Hold" 9 alla 1 s. Muistin arvo vilkkuu näytössä.

Poista tallennettu arvo sulkemalla kääntövarsi **1** ja perus-varsi **4** kulmaan 0,0° asti. Paina sitten muistinäppäintä "Recall / Hold" 9 yli 1 s. Muistin arvo poistuu, ilmaisin "HOLD" näytössä sammuu.

Muistin arvo säilyy myös kun mittaustyökalu sammutetaan (manuaalisesti tai automaattisesti). Se poistuu kuitenkin paristonvaihdossa tai jos paristot tyhjenevät.

Mittaus varren jatkokappaletta käyttäen (katso kuvat F–H)

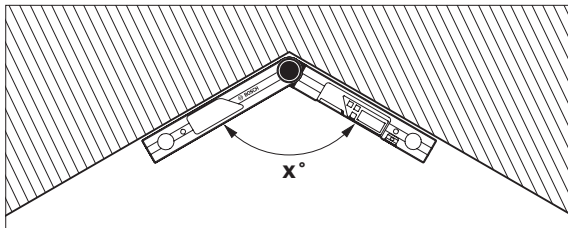
Varren jatkokappale **3** mahdollistaa kulmamittauksen, kun alustusreuna on kääntövartta **1** lyhyempi.

Asenna varren jatkokappale **3** (katso "Varren jatkokappa-leen asennus", sivu 86). Aseta perusvarsi **4** ja varren jatko-kappale tasaan mitattavia reunoja vastaan tai niiden päälle. Näytössä näkyy mittausarvona perus- ja käännettävän varren välinen kulma **w**. Haetun perusvarren ja varren jatko-kappaleen välisen kulman **v** voit laskea seuraavalla tavalla:

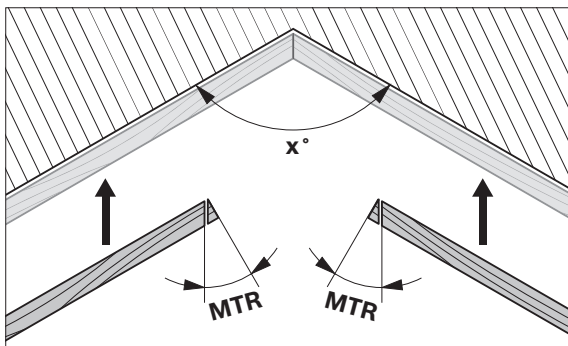
$$v = 180^\circ - w$$

Toimintamuoto "yksinkertainen viiste"

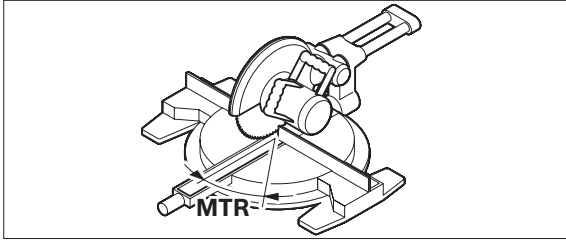
Toimintamuoto "yksinkertainen viiste" ("Simple MTR") on tarkoitettu sahauskulman "MTR" laskemiseen, kun kahden saman viisteen omaavan työkappaleen tulee muodostaa mielivaltaisen alle 180° ulkokulman **x°** (esim. jalkalistat, porraskaidepylväät tai kuvakehykset).



Jos työkappaleita tulee sovittaa kulmaan (esim. jalkalistat), mittaat sisäkulman **x°** asettamalla kääntö- ja perusvarret siihen. Annettuja kulmia varten (esim. kuvakehykset) avaat kääntö- ja perusvarret, kunnes haluttu kulma näkyy näytössä.



Lasketaan vaakasuora jiiirikulma "MTR" ("Miter Angle": vaakasuora jiiirikulma), jonka verran kaksi työkappaletta on lyhennettävä. Sahanterä on näissä jiiirisahauksissa kohtisuorassa työkappaletta vasten (pystysuora jiiirikulma on 0°).



Paina näppäintä **10** vähintään 1 s. Laskettu vaakasuora jiirikulma **"MTR"**, joka tulee asettaa katkaisu- ja jiirisahaan, sekä ilmaisin **"MTR"** näkyvät näytössä.

Jos mitattu tai asetettu ulkokulma x° ylittää 180° , ilmestyy näppäimen **10** kahden sekunnin painalluksen jälkeen näyttöön vikailmoitus **"----"**, sitten mittaustyökalu vaihtaa toimintamuotoon **"vakiomittaus"**.

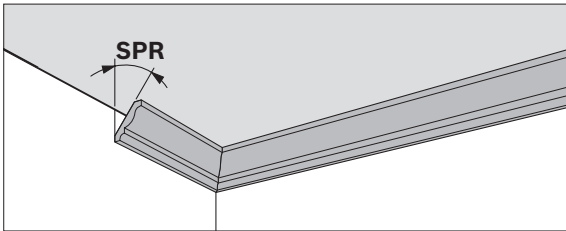
Paina näppäintä **10** alle 1 s, palataksesi toimintamuodosta **"yksinkertainen viiste"** toimintamuotoon **"vakiomittaus"**.

Huomio: Laskettu vaakasuora jiirikulma **"MTR"** voidaan siirtää vain katkaisu- ja jiirisahoihin, joissa pystysuoran sahauskulman asetus on 0° . Jos asetus pystysuorissa sahauskulmissa on 90° , tulee sinun laskea sahan kulma seuraavasti: $90^\circ -$ näytetty kulma **"MTR"** = sahaan asetettava kulma.

Toimintamuoto **"kaksinkertainen viiste"**

Toimintamuotoa **"kaksinkertainen viiste"** (**"Compound MTR"**) käytetään vaakasuorien ja pystysuorien jiirikulmien laskentaan, kun kaksi työkappaletta liittyvät toisiinsa täsmällisesti moninkertaisin kulmin (esim. sisäkattolistat). Suorita työvaiheet tarkasti mainitussa järjestyksessä.

"1. SPR": Kaltevuuskulman (Spring angle) tallennus



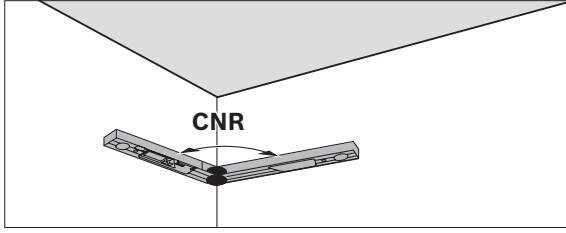
Kaltevuuskulman tallentamiseen on olemassa seuraavat mahdollisuudet:

- Avaa kääntö- ja perusvarsi, kunnes mitta-arvonäytössä näkyy haluttu kaltevuuskulma.
- Jos kaltevuuskulma on tuntematon, tulee se mitata. Aseta mitattava työkappale kääntö- ja perusvarren väliin. Jos mittaus erityisen kapeissa tai pienissä työkappaleissa ei ole mahdollista, tulee käyttää apukeinoja, kuten esim. kääntökulmiota, ja sitten asettaa kulma mittaustyökaluun.
- Kutsu aiemmin tallennettu arvo painamalla lyhyesti muistinäppäintä **"Recall / Hold" 9**.

Paina näppäintä **11**, tallentaaksesi mitatun tai kutsutun kaltevuuskulman kaksoisviistettä varten. Näytössä näkyvät **"SPR"** ja kyseinen kulma.

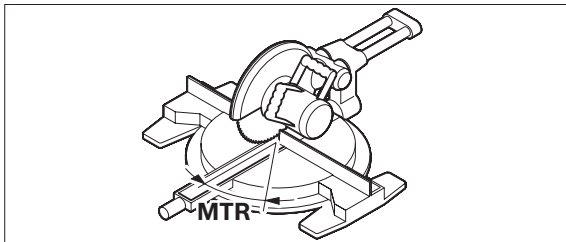
Jos kulma, näppäintä **11** painettaessa on yli 90° , mutta alle 180° , lasketaan kaltevuuskulma **"SPR"** automaattisesti seuraavasti:

"SPR" = $180^\circ -$ mitattu tai asetettu kulma.

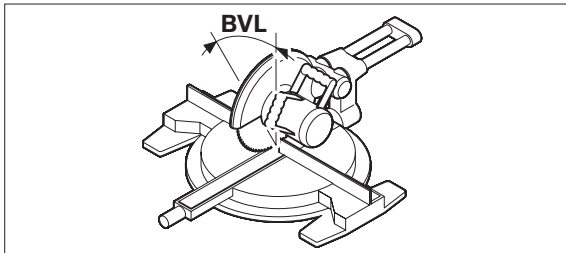
"2. CNR": Sisäkulman (Corner angle) tallennus

Aseta kääntö- ja perusvarsi tasaisesti seiniin sisäkulman mittausta varten, aseta mittaustyökaluun tunnettu sisäkulma tai kutsu tallennettu kulma.

Paina uudelleen näppäintä **11**, tallentaaksesi mitatun tai kutsutun sisäkulman kaksoisviistettä varten. Näytössä näkyvät **"CNR"** ja kyseinen kulma.

"3. MTR": Vaakasuoran jiirikulman (Miter angle) määrittäminen

Paina uudelleen painiketta **11** Näyttöön tulee **"MTR"** ja laskettu vaakasuora jiirikulma katkaisu- ja jiirisahaa varten.

"4. BVL": Pystysuoran jiirikulman (Bevel angle) määrittäminen

Paina uudelleen painiketta **11** Näyttöön tulee **"BVL"** ja laskettu pystysuora jiirikulma katkaisu- ja jiirisahaa varten.

Toimintamuodon "kaksinkertainen viiste" ohjeita

Jos kaltevuuskulma (**"SPR"**) tai sisäkulma (**"CNR"**) on yli 180° , ilmestyy näppäimen **10** kahden sekunnin painamisen jälkeen vikailmoitus **"----**" näyttöön, sitten mittaustyökalu vaihtaa toimintamuotoon "vakiomittaus".

Laskettu vaakasuora jiirikulma **"MTR"** voidaan siirtää vain katkaisu- ja jiirisahoihin, joissa pystysuoran sahausasen asetus on 0° . Jos asetus pystysuorissa sahausasissa on 90° , tulee sinun laskea sahan kulma seuraavasti:
 $90^\circ - \text{näytetty kulma "MTR"} = \text{sahaan asetettava kulma}$.

Tarvittaessa voidaan vaakasuora ja pystysuora jiirikulma kutsua uudelleen, mutta vain niin kauan, kuin näppäintä **10** toimintamuodon vaihtamiseksi ei paineta. Paina kulman kutsumiseksi näppäintä **11**. Näyttöön tulee **"MTR"** ja laskettu vaakasuora jiirikulma, ja näppäimen **11** **"BVL"** uudelleen painalluksen jälkeen pystysuora jiirikulma.

Paina näppäintä **10** alle 1 s, palataksesi toimintamuodosta "kaksinkertainen viiste" toimintamuotoon "vakiomittaus".

Hoito ja huolto

Huolto ja puhdistus

Pidä aina mittaustyökalu puhtaana.

Älä koskaan upota mittaustilaa veteen tai muihin nesteisiin.

Pyyhi pois lika kostealla pehmeällä rievulla. Älä käytä puhdistusaineita tai liuottimia.

Jos mittaustyökalu on kauan sateessa, saattaa se haitata sen toimintaa. Täydellisen kuivumisen jälkeen on mittaustyökalu kuitenkin taas rajoituksetta käytettävissä. Kalibrointia ei tarvita.

Jos mittaustilassa, huolellisesta valmistuksesta ja koetusmenettelystä huolimatta esiintyy vikaa, tulee korjaus antaa Bosch sopimushuollon tehtäväksi. Älä itse avaa mittaustyökalua.

Ilmoita ehdottomasti kaikissa kyselyissä ja varaosatilauksissa 10-numeroinen tuotenumero, joka löytyy mittaustyökalun tyyppikilvestä.

Asiakaspalvelu ja asiakasneuvonta

Asiakaspalvelu vastaa tuotteesi korjauksesta ja huoltoa sekä varaosia koskeviin kysymyksiin. Räjähdyspiirustuksia ja tietoja varaosista löydät myös osoitteesta:

www.bosch-pt.com

Bosch-asiakasneuvontatiimi auttaa mielellään sinua tuotteiden ja lisätarvikkeiden ostoa, käyttöä ja säätöä koskevissa kysymyksissä.

Suomi

Robert Bosch Oy
Bosch-keskushuolto
Pakkalantie 21 A
01510 Vantaa
Puh.: +358 (09) 435 991
Faksi: +358 (09) 870 2318
www.bosch.fi

Hävitys

Toimita mittaustyökalut, lisätarvikkeet ja pakkausmateriaali ympäristöystävälliseen kierrättämiseen.

Vain EU-maita varten:



Älä heitä mittaustyökaluja talousjätteisiin! Eurooppalaisen vanhoja sähkö- ja elektroniikkalaitteita koskevan direktiivin 2002/96/EY ja sen kansallisten lakien muunnosten mukaan, tulee käyttökelvottomat mittaustyökalut kerätä erikseen ja toimittaa ympäristöystävälliseen uusiokäyttöön.

Ladattavat paristot/paristot:

Älä heitä ladattavia paristoja/paristoja talousjätteisiin, tuleen tai veteen. Ladattavat paristot/paristot tulee kerätä, kierrättää tai hävittää ympäristöystävällisellä tavalla.

Vain EU-maita varten:

Vialliset tai loppuunkäytetyt akut tulee kierrättää direktiivin 91/157/ETY mukaisesti

Oikeus teknisiin muutoksiin pidätetään.

Υποδείξεις ασφαλείας



Να διαβάσετε όλες τις οδηγίες.
ΦΥΛΑΞΤΕ ΚΑΛΑ ΑΥΤΕΣ ΤΙΣ ΟΔΗΓΙΕΣ.

- ▶ **Να δίνετε το εργαλείο μέτρησης για επισκευή οπωσδήποτε σε κατάλληλα εκπαιδευμένο προσωπικό και μόνο με γνήσια ανταλλακτικά.** Μ' αυτόν τον τρόπο εξασφαλίζεται η διατήρηση της ασφαλούς λειτουργίας του εργαλείου μέτρησης.
- ▶ **Να μην εργάζεστε με το εργαλείο μέτρησης σε περιβάλλον στο οποίο υπάρχει κίνδυνος έκρηξης, ή στο οποίο βρίσκονται εύφλεκτα υγρά, αέρια ή σκόνες.** Στο εσωτερικό του εργαλείου μέτρησης μπορεί να δημιουργηθεί σπινθηρισμός κι έτσι να αναφλεχθούν η σκόνη ή οι αναθυμιάσεις.
- ▶ **Κατά την κοπή υπό κατεργασία τεμαχίων για τα οποία είχατε εξακριβώσει τη γωνία κοπής με το παρόν εργαλείο μέτρησης, πρέπει να τηρείτε αυστηρά τις υποδείξεις ασφαλείας και εργασίας του πριονιού που χρησιμοποιείτε (συμπεριλαμβανομένων και το υποδείξεων τοποθέτησης και σύσφιξης του εκάστοτε υπό κατεργασία τεμαχίου).** Σε περίπτωση που σε ένα ορισμένο πριόνι ή σε ένα ορισμένο τύπο πριονιού δεν θα μπορούσατε να ρυθμίσετε τις γωνίες που επιθυμείτε, τότε πρέπει να εφαρμόσετε εναλλακτικές μεθόδους πριονίσματος. Η κοπή ιδιαίτερα οξείων γωνιών μπορεί επιτευχθεί με τη βοήθεια μιας κωνικής διάταξης σύσφιξης σε ένα επιτραπέζιο ή φορητό δισκοπρίονο.

Περιγραφή λειτουργίας

Παρακαλούμε ξεδιπλώστε το διπλό εξώφυλλο με την απεικόνιση του εργαλείου μέτρησης κι αφήστε το ξεδιπλωμένο κατά τη διάρκεια της ανάγνωσης των οδηγιών χειρισμού.

Χρήση σύμφωνα με τον προορισμό

Το εργαλείο μέτρησης προορίζεται για τη μέτρησης και μεταφορά γωνιών, για τον υπολογισμό απλών και διπλών γωνιών φάλτσοτομής καθώς και για την ευθυγράμμιση καθέτων και οριζοντίων. Είναι κατάλληλο και για εσωτερικούς και εξωτερικούς χώρους.

Απεικονιζόμενα στοιχεία

Η αρίθμηση των απεικονιζόμενων στοιχείων βασίζεται στην απεικόνιση του εργαλείου μέτρησης στη σελίδα γραφικών.

- 1 Πτυσσόμενο σκέλος
- 2 Αριθμός σειράς
- 3 Επιμήκυνση σκέλους
- 4 Σκέλος βάσης
- 5 Καπάκι θήκης μπαταρίας
- 6 Οθόνη
- 7 Αεροστάθμη (αλφάδι) για οριζόντια ευθυγράμμιση
- 8 Αεροστάθμη (αλφάδι) για κάθετη ευθυγράμμιση
- 9 Πλήκτρο μνήμης «**Recall / Hold**»
- 10 Πλήκτρο για ON/OFF, για διαγραφή και για απλή φάλτσοτομή «**On / Clear / Off, Simple MTR**»
- 11 Πλήκτρο για διπλή φάλτσοτομή «**Compound MTR**»

Στοιχεία ένδειξης

- a Τιμή μέτρησης
- b Συναγερμός μπαταρίας
- c Ενδείκτης για γωνία κλίσης «**SPR**»
- d Ενδείκτης για γωνία εσοχής «**CNR**»
- e Ενδείκτης για οριζόντια γωνία φάλτσοτομής «**MTR**»
- f Ενδείκτης για κάθετη γωνία φάλτσοτομής «**BVL**»
- g Ενδείκτης για τιμή μνήμης «**HOLD**»

Τεχνικά χαρακτηριστικά

Ψηφιακός μετρητής γωνιών	GAM 220 MF Professional
Αριθμός ευρετηρίου	3 601 K76 200
Περιοχή μέτρησης	0° – 220°
Ακρίβεια μέτρησης	
– Γωνία	±0,1°
– Αεροστάθμη	1 mm/m
Ακρίβεια του υπολογισμού γωνίας	±0,1°
Θερμοκρασία λειτουργίας	– 10 °C ... +50 °C
Θερμοκρασία διαφύλαξης/ αποθήκευσης	– 20 °C ... +70 °C
Μπαταρίες	4x1,5 V LR6 (AA)
Επαναφορτιζόμενα στοιχεία	4x1,2 V KR6 (AA)
Διάρκεια λειτουργίας περίπου	130 h
Αυτόματη απενεργοποίηση μετά από περίπου	3 min
Μήκος σκέλους	400 mm
Βάρος σύμφωνα με EPTA-Procedure 01/2003	1,1 kg
Διαστάσεις	432 x 35 x 61 mm

Σας παρακαλούμε να προσέξετε τον αριθμό ευρετηρίου επάνω στην πινακίδα κατασκευαστή του εργαλείου μέτρησης γιατί οι εμπορικοί χαρακτηρισμοί μεμονωμένων εργαλείων μέτρησης μπορεί να διαφέρουν.

Ο αριθμός σειράς **2** στην πινακίδα του κατασκευαστή χρησιμεύει για τη σαφή αναγνώριση του δικού σας εργαλείου μέτρησης.

Συναρμολόγηση**Τοποθέτηση/αντικατάσταση – μπαταριών (βλέπε εικόνα A)**

Για τη λειτουργία του εργαλείου μέτρησης προτείνεται η χρήση μπαταριών αλκαλίου-μαγγανίου ή επαναφορτιζόμενων στοιχείων.

Για να ανοίξετε το καπάκι θήκης μπαταρίας **5** ωθήστε το προς την κατεύθυνση που δείχνει η μύτη του βέλους και ανασηκώστε το. Τοποθετήστε τις μπαταρίες ή τα επαναφορτιζόμενα στοιχεία με τη σωστή πολικότητα, σύμφωνα με την απεικόνιση στο εσωτερικό της θήκης μπαταρίας.

Σε περίπτωση που το εργαλείο μέτρησης για 5 λεπτά τουλάχιστον είχε μείνει χωρίς μπαταρίες ή επαναφορτιζόμενα στοιχεία, τότε, μόλις τοποθετήσετε τις μπαταρίες ή τα επαναφορτιζόμενα στοιχεία και κλείσετε το καπάκι της θήκης μπαταρίας **5** το εργαλείο μέτρησης ενεργοποιείται αυτόματα.

Όλα τα στοιχεία των ενδείξεων ανάβουν για 5 s περίπου, και ταυτόχρονα το εργαλείο μέτρησης εκτελεί έναν αυτοέλεγχο. Ακολούθως εμφανίζεται η τρέχουσα γωνία.

Μόλις, κατά τη διάρκεια της λειτουργίας, εμφανιστεί στην οθόνη η ένδειξη συναγερμού μπαταρίας **b** μπορείτε ακόμη να μετρήσετε 1 έως 2 ώρες.

Όταν η ένδειξη συναγερμού **b** μπαταρίας αναβοσβήνει, πρέπει να αλλάξετε τις μπαταρίες ή τα επαναφορτιζόμενα στοιχεία. Δεν είναι εφικτή η διεξαγωγή άλλων μετρήσεων.

Να αλλάζετε ταυτόχρονα όλες τις μπαταρίες ή, ανάλογα, όλα τα επαναφορτιζόμενα στοιχεία μαζί. Να χρησιμοποιείτε πάντοτε μπαταρίες ή επαναφορτιζόμενα στοιχεία του ίδιου κατασκευαστή κα με την ίδια χωρητικότητα.

- ▶ **Αφαιρέστε τις μπαταρίες ή τα επαναφορτιζόμενα στοιχεία από εργαλείο μέτρησης όταν δεν πρόκειται να το χρησιμοποιήσετε για αρκετό καιρό.** Οι μπαταρίες ή τα επαναφορτιζόμενα στοιχεία μπορεί, όταν αποθηκευτούν για πολύ καιρό, να διαβρωθούν ή να αυτοεκφορτιστούν.

Τοποθέτηση της επιμήκυνσης σκέλους (βλέπε εικόνα Β)

Περάστε την επιμήκυνση σκέλους **3** από μπροστά στο πτυσσόμενο σκέλος **1**. Δώστε προσοχή στο βέλος επάνω στην επιμήκυνση σκέλους. Ωθήστε την επιμήκυνση σκέλους όσο χρειάζεται πάνω από τον αρμό του εργαλείου μέτρησης.

Υπόδειξη: Να μην ωθήσετε την επιμήκυνση σκέλους **3** πιο πέρα από την ακμή οδήγησης (για τη μέγιστη θέση βλέπε την εικόνα). Διαφορετικά μπορεί να πάθει ζημιά η επιμήκυνση σκέλους.

Λειτουργία

Θέση σε λειτουργία

- ▶ **Προστατεύετε το εργαλείο μέτρησης από υγρασία και από άμεση ηλιακή ακτινοβολία.**
- ▶ **Να μην εκθέτετε το εργαλείο μέτρησης σε ακραίες θερμοκρασίες και/ή σε ισχυρές διακυμάνσεις θερμοκρασίας.** Για παράδειγμα, να μην το αφήνετε για πολλή ώρα στο αυτοκίνητο. Σε περιπτώσεις ισχυρών διακυμάνσεων της θερμοκρασίας πρέπει να περιμένετε να σταθεροποιηθεί πρώτα η θερμοκρασία του εργαλείου μέτρησης πριν το χρησιμοποιήσετε. Η ακρίβεια του εργαλείου μέτρησης μπορεί να αλλοιωθεί υπό ακραίες θερμοκρασίες ή/και ισχυρές διακυμάνσεις της θερμοκρασίας.
- ▶ **Να διατηρείτε πάντα καθαρές τις επιφάνειες επίθεσης και τις ακμές οδήγησης του εργαλείου μέτρησης. Προστατεύετε το εργαλείο μέτρησης από χτυπήματα και προσκρούσεις.** Τυχόν ρυπαρά σωματίδια ή παραμορφώσεις μπορεί να οδηγήσουν σε εσφαλμένες μετρήσεις.

Θέση σε λειτουργία κι εκτός λειτουργίας

Για να **θέσετε σε λειτουργία** το ηλεκτρικό εργαλείο πατήστε το πλήκτρο **«On / Clear / Off» 10**. Μετά την ενεργοποίηση το εργαλείο μέτρησης βρίσκεται στον τρόπο λειτουργίας «Μέτρηση στάνταρ».

Για να **θέσετε εκτός λειτουργίας** το ηλεκτρικό εργαλείο:

- πατήστε σύντομα μια φορά το πλήκτρο **10**, όταν το εργαλείο μέτρησης βρίσκεται στον τρόπο λειτουργίας «Μέτρηση στάνταρ»,
- πατήστε σύντομα δυο φορές το πλήκτρο **10**, όταν το εργαλείο μέτρησης βρίσκεται σε κάποιον άλλο τρόπο λειτουργίας (δηλαδή όταν στην οθόνη ανάβει ένας από τους ενδείκτες **«SPR»**, **«CNR»**, **«MTR»** ή **«BVL»**).

Σε περίπτωση που για 3 min περίπου δεν λάβει χώρα κάποια ενέργεια, τότε το εργαλείο μέτρησης απενεργοποιείται αυτόματα προστατεύοντας έτσι την μπαταρία.

Ευθυγράμμιση με τις αεροστάθμες (τα αλφάδια)

Με την αεροστάθμη **7** μπορείτε να ευθυγραμμίσετε το εργαλείο μέτρησης οριζόντια και με την αεροστάθμη **8** κάθετα.

Μπορείτε να χρησιμοποιήσετε το εργαλείο μέτρησης και σαν αλφάδι, για τον έλεγχο οριζοντίων και καθέτων. Γι' αυτό ακουμπήστε το εργαλείο μέτρησης επάνω στην υπό έλεγχο επιφάνεια.

Λειτουργία «Μέτρηση στάνταρ»

Μετά από κάθε ενεργοποίηση το εργαλείο μέτρησης βρίσκεται στη λειτουργία «Μέτρηση στάνταρ».

Μέτρηση γωνιών (βλέπε εικόνες C–E)

Ακουμπήστε ή, ανάλογα, επιθέστε το πτυσσόμενο σκέλος **1** και το σκέλος βάσης **4** επίπεδα επάνω στις υπό μέτρηση ακμές. Η τιμή **a** που θα μετρηθεί αντιστοιχεί στην εσωτερική γωνία **w** ανάμεσα στο σκέλος βάσης και το πτυσσόμενο σκέλος.

Η τιμή αυτή εμφανίζεται και στις δυο οθόνες **6** μέχρι να μεταβληθεί η γωνία ανάμεσα στο πτυσσόμενο σκέλος **1** και το σκέλος βάσης **4**.

Μεταφορά γωνίας (βλέπε εικόνα C)

Μετρήστε την υπό μεταφορά γωνία ακουμπώντας στις πλευρές το πτυσσόμενο σκέλος και το σκέλος βάσης.

Ακουμπήστε το εργαλείο μέτρησης επάνω στην επιθυμητή θέση του υπό κατεργασία τεμαχίου. Για τη μεταφορά της γωνίας χρησιμοποιήστε τα σκέλη σαν χάρακα.

Κατά τη μεταφορά πρέπει να φροντίζετε να μην αλλάξει η θέση μεταξύ του πτυσσόμενου σκέλους και του σκέλους βάσης.

Χάραξη γωνίας (βλέπε εικόνα D)

Ανοίξτε το πτυσσόμενο σκέλος και το σκέλος βάσης τόσο, μέχρι στην ένδειξη τιμής μέτρησης **a** να εμφανιστεί η υπό χάραξη γωνία.

Ακουμπήστε το εργαλείο μέτρησης επάνω στην επιθυμητή θέση του υπό κατεργασία τεμαχίου. Για τη μεταφορά της γωνίας χρησιμοποιήστε τα σκέλη σαν χάρακα.

Αποθηκευση της τιμής μέτρησης («Recall / Hold»)

Για να αποθηκεύσετε την τρέχουσα τιμή μέτρησης («Hold») πατήστε το πλήκτρο μνήμης «Recall / Hold» **9** τουλάχιστον για 1 s. Για την επιβεβαίωση της αποθήκευσης αναβοσβήνουν στην οθόνη δυο φορές η ένδειξη τιμής μέτρησης **a** και ο ενδείκτης «HOLD», ακολούθως το «HOLD» ανάβει διαρκώς.

Για να καλέσετε την τιμή που είναι αποθηκευμένη στη μνήμη («Recall») πατήστε το πλήκτρο «Recall / Hold» **9** λιγότερο από 1 s. Στην οθόνη αναβοσβήνει η αποθηκευμένη τιμή.

Για να διαγράψετε την τιμή που είναι αποθηκευμένη στη μνήμη κλείστε το πτυσσόμενο σκέλος **1** και το σκέλος βάσης **4** μέχρι η μεταξύ τους γωνία να κατέβει σε 0,0°. Ακολούθως πατήστε το πλήκτρο μνήμης «Recall / Hold» **9** περισσότερο από 1 s. Η τιμή στη μνήμη διαγράφεται και στην οθόνη σβήνει ο ενδείκτης «HOLD».

Η τιμή μέτρησης παραμένει ακόμη και όταν το εργαλείο μέτρησης τεθεί (με το χέρι ή αυτόματα) εκτός λειτουργίας, σβήνει όμως, όταν οι μπαταρίες αδειάσουν ή αλλαχτούν.

Μέτρηση με επιμήκυνση σκέλους (βλέπε εικόνες F–H)

Η επιμήκυνση σκέλους **3** επιτρέπει τη μέτρηση γωνιών, όταν η επιφάνεια ακουμπίσματος είναι κοντύτερη από το πτυσσόμενο σκέλος **1**.

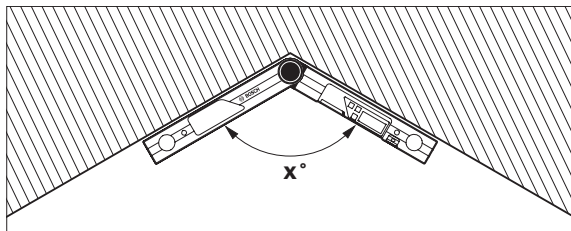
Τοποθετήστε την επιμήκυνση σκέλους **3** (βλέπε «Τοποθέτηση της επιμήκυνσης σκέλους», σελίδα 94). Επιθέστε, ή ανάλογα, ακουμπήστε το σκέλος βάσης **4** και την επιμήκυνση σκέλους επάνω στις υπό μέτρηση ακμές.

Στην οθόνη εμφανίζεται σαν τιμή μέτρησης η γωνία **w** ανάμεσα στο σκέλος βάσης και το πτυσσόμενο σκέλος. Μπορείτε να υπολογίσετε την αναζητούμενη γωνία **v** ανάμεσα στο σκέλος βάσης και στην επιμήκυνση σκέλους ως εξής:

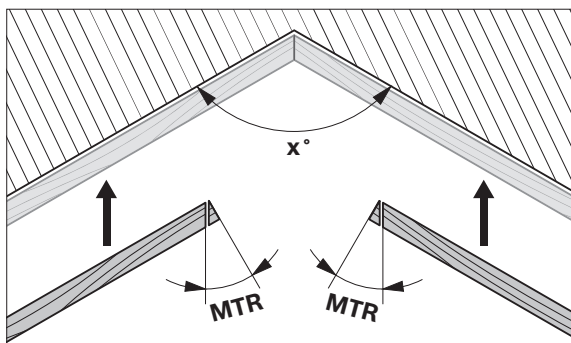
$$v = 180^\circ - w$$

Λειτουργία «Απλή φαλτσοτομή»

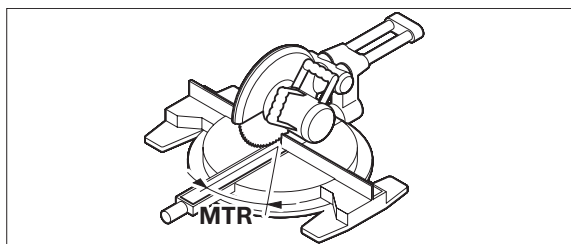
Η λειτουργία «Απλή φαλτσοτομή» («Simple MTR») εφαρμόζεται για τον υπολογισμό της γωνίας κοπής «MTR», όταν δυο υπό κατεργασία τεμάχια με την ίδια φαλτσοτομή πρέπει να σχηματίσουν μαζί μια οποιαδήποτε εξωτερική γωνία x° μικρότερη από 180° , (π.χ. για πήχεις δαπέδων, για κολωνάκια κουπαστής κλίμακας ή για κάδρα).



Σε περίπτωση που θέλετε να προσαρμόσετε τα υπό κατεργασία τεμάχια σε μια εσοχή (π.χ. για πήχεις δαπέδου), τότε μετρήστε τη γωνία εσοχής x° ακουμπώντας το πτυσσόμενο σκέλος και το σκέλος βάσης. Για προκαθορισμένες γωνίες (π.χ. σε κάδρα) ανοίξτε το πτυσσόμενο σκέλος και το σκέλος βάσης μέχρι η επιθυμητή γωνία να εμφανιστεί στην οθόνη.



Υπολογίζεται η οριζόντια γωνία φαλτσοτομής «MTR» («Miter Angle»: οριζόντια γωνία φαλτσοτομής), βάσει της οποίας θα κοντύνουν τα δυο υπό κατεργασία τεμάχια. Σ' αυτές τις γωνίες φαλτσοτομής ο πριονόδισκος σχηματίζει ορθή γωνία με το υπό κατεργασία τεμάχιο (η κάθετη γωνία φαλτσοτομής ανέρχεται σε 0°).



Πατήστε το πλήκτρο **10** τουλάχιστον για 1 s. Στην οθόνη εμφανίζονται η οριζόντια γωνία φαλτσοτομής «MTR», που υπολογίστηκε, και πρέπει να ρυθμιστεί στο πριόνι για ευθείες τομές και φαλτσοτομές, καθώς και ο ενδεικτής «MTR».

Σε περίπτωση που η γωνία x° που μετρήθηκε ή ρυθμιστηκε είναι μεγαλύτερη από 180° , τότε, μετά το πάτημα του πλήκτρου **10**, στην οθόνη εμφανίζεται για δυο δευτερόλεπτα η ένδειξη σφάλματος «----» και το εργαλείο μέτρησης μεταβαίνει ακολούθως στη λειτουργία «Μέτρηση στάνταρ».

Πατήστε το πλήκτρο **10** λιγότερο από 1 s για να επιστρέψετε από την «Απλή φαλτσοτομή» στη λειτουργία «Μέτρηση στάνταρ».

Υπόδειξη: Η οριζόντια γωνία φαλτσοτομής «MTR» που υπολογίστηκε μπορεί να παραληφθεί μόνο για τα πριόνια για ευθείες τομές και φαλτσοτομές στα οποία η ρύθμιση για κάθετες κοπές ανέρχεται σε 0° . Όταν η ρύθμιση για κάθετες κοπές ανέρχεται σε 90° , τότε η γωνία για το πριόνι πρέπει να υπολογιστεί ως εξής:

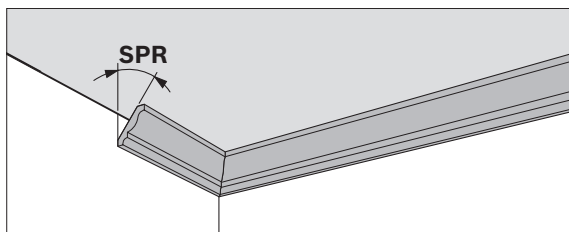
$90^\circ - \text{«MTR»}$ που εμφανίστηκε = η γωνία που πρέπει να ρυθμιστεί στο πριόνι.

Λειτουργία «Διπλή Φαλτσοτομή»

Λειτουργία «Διπλή Φαλτσοτομή» («**Compound MTR**») εφαρμόζεται για τον υπολογισμό οριζόντιων και κάθετων γωνιών φαλτσοτομής, όταν υπό κατεργασία τεμάχια με πολλαπλές γωνίες (π.χ. πήχεις οροφών) πρέπει να αλληλοπροσαρμοστούν με ακρίβεια.

Να εκτελείτε τα βήματα εργασίας ακριβώς με τη σειρά που αναφέρεται.

«1. SPR»: Αποθήκευση γωνίας κλίσης (Spring angle)



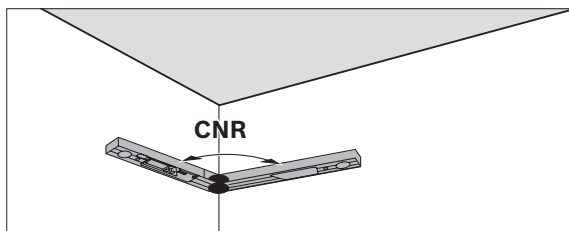
Για την αποθήκευση της γωνίας κλίσης υπάρχουν οι εξής δυνατότητες:

- Ανοίξτε το πτυσσόμενο σκέλος και το σκέλος βάσης τόσο, μέχρι η επιθυμητή γωνία να εμφανιστεί στην οθόνη.
- Μετρήστε τη γωνία κλίσης όταν αυτή δεν είναι γνωστή. Γι' αυτό τοποθετήστε το υπό μέτρηση τεμάχιο ανάμεσα στο πτυσσόμενο σκέλος και στο σκέλος βάσης. Σε περίπτωση που με το εργαλείο μέτρησης η μέτρηση ιδιαίτερα στενών ή μικρών υπό κατεργασία τεμαχίων δεν είναι εφικτή, τότε χρησιμοποιήστε βοηθήματα, π.χ. μια φαλτσογωνιά, και ακολούθως ρυθμίστε τη γωνία στο εργαλείο μέτρησης.
- Μια ήδη αποθηκευμένη τιμή καλείται με σύντομο πάτημα του πλήκτρου μνήμης «**Recall / Hold**» **9**.

Πατήστε το πλήκτρο **11** για να αποθηκεύσετε την τιμή για τη διπλή φαλτσοτομή που μετρήσατε ή καλέσατε. Στην οθόνη εμφανίζονται «**SPR**» και η τρέχουσα γωνία.

Σε περίπτωση που κατά το πάτημα του πλήκτρου **11** η γωνία είναι μεγαλύτερη από 90°, αλλά μικρότερη από 180°, τότε η γωνία κλίσης «**SPR**» υπολογίζεται αυτόματα ως εξής: «**SPR**» = 180° – τη γωνία που μετρήθηκε ή ρυθμίστηκε.

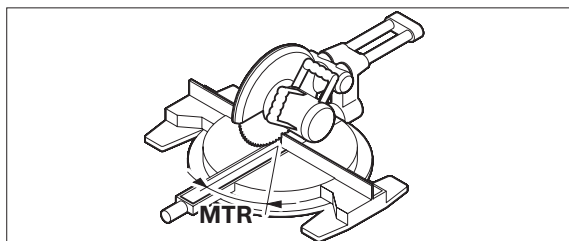
«2. CNR»: Αποθήκευση γωνίας εσοχής (Corner Angle)



Τοποθετήστε επίπεδα το πτυσσόμενο σκέλος και το σκέλος βάσης στους αντίστοιχους τοίχους, ρυθμίστε στο εργαλείο μέτρησης μια γνωστή γωνία εσοχής ή, ανάλογα, καλέστε μια αποθηκευμένη γωνία.

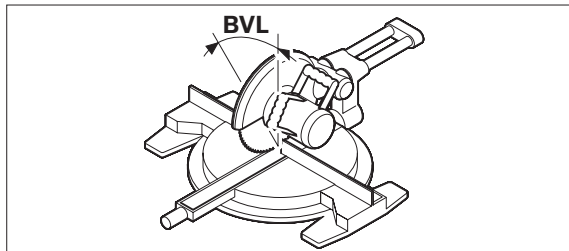
Πατήστε πάλι το πλήκτρο **11** για να αποθηκεύσετε την τιμή για τη διπλή φαλτσοτομή που μετρήσατε ή καλέσατε. Στην οθόνη εμφανίζονται «**CNR**» και η τρέχουσα γωνία.

«3. MTR»: Εξακρίβωση οριζόντιας γωνίας φαλτσοτομής (Miter angle)



Πατήστε πάλι το πλήκτρο **11**. Στην οθόνη εμφανίζονται «**MTR**» και η υπολογισθείσα οριζόντια γωνία φαλτσοτομής για το πριόνι για ευθείες τομές και φαλτσοτομές.

«4. BVL»: Εξακρίβωση κάθετης γωνίας φαλτσοτομής (Bevel angle)



Πατήστε πάλι το πλήκτρο **11**. Στην οθόνη εμφανίζονται «**BVL**» και η υπολογισθείσα κάθετη γωνία φαλτσοτομής για το πριόνι για ευθείες τομές και φαλτσοτομές.

Υποδείξεις για τη λειτουργία «Διπλή φαλτσοτομή»

Όταν η γωνία κλίσης («**SPR**») ή γωνία εσοχής («**CNR**») είναι μεγαλύτερη από 180°, τότε, μετά το πάτημα του πλήκτρου **10**, στην οθόνη εμφανίζεται για δυο δευτερόλεπτα η ένδειξη σφάλματος «---» και το εργαλείο μέτρησης μεταβαίνει ακολούθως στη λειτουργία «Μέτρηση στάνταρ».

Η οριζόντια γωνία φαλτσοτομής «**MTR**» που υπολογίστηκε μπορεί να παραληφθεί μόνο για τα πριόνια για ευθείες τομές και φαλτσοτομές στα οποία η ρύθμιση για κάθετες κοπές ανέρχεται σε 0°. Όταν η ρύθμιση για κάθετες κοπές ανέρχεται σε 90°, τότε η γωνία για το πριόνι πρέπει να υπολογιστεί ως εξής:

90° - «**MTR**» που εμφανίστη κε = η γωνία που πρέπει να ρυθμιστεί στο πριόνι.

Αν χρειαστεί, μπορείτε να καλέσετε εκ νέου την οριζόντια και την κάθετη γωνία φαλτσοτομής, πλην όμως, μόνο όταν για την αλλαγή τρόπου λειτουργίας δεν είχε πατηθεί το πλήκτρο **10**. Για να καλέσετε τη γωνία πατήστε το πλήκτρο **11**. Στην οθόνη εμφανίζονται «**MTR**» και η υπολογισθείσα οριζόντια γωνία φαλτσοτομής καθώς επίσης, όταν πατήσετε ακόμη μια φορά το πλήκτρο **11** «**BVL**», και η κάθετη γωνία φαλτσοτομής.

Πατήστε ντο πλήκτρο **10** λιγότερο από 1 s για να επιστρέψετε από τη «Διπλή φαλτσοτομή» στη λειτουργία «Μέτρηση στάνταρ».

Συντήρηση και Service

Συντήρηση και καθαρισμός

Να διατηρείτε το εργαλείο μέτρησης πάντα καθαρό.

Μη βυθίσετε το εργαλείο μέτρησης σε νερό ή σε άλλα υγρά. Καθαρίζετε τυχόν ρύπους και βρωμιές μ' ένα υγρό, μαλακό πανί. Μη χρησιμοποιείτε μέσα καθαρισμού ή διαλύτες.

Σε περίπτωση που το εργαλείο μέτρησης εκτεθεί για αρκετό χρονικό διάστημα στη βροχή μπορεί να επηρεαστεί αρνητικά κάποια λειτουργία του. Το εργαλείο μέτρησης θα λειτουργήσει, όμως, και πάλι άριστα μόλις στεγνώσει εντελώς. Δε χρειάζεται να το ρυθμίσετε ξανά.

Αν, παρ' όλες τις επιμελημένες μεθόδους κατασκευής και ελέγχου, το εργαλείο μέτρησης σταματήσει κάποτε να λειτουργεί, τότε η επισκευή του πρέπει να ανατεθεί σ' ένα εξουσιοδοτημένο συνεργείο για ηλεκτρικά εργαλεία της Bosch. Μην ανοίξετε ο ίδιος/η ίδια το εργαλείο μέτρησης.

Παρακαλούμε, όταν κάνετε διασαφητικές ερωτήσεις καθώς και κατά την παραγγελία ανταλλακτικών, να αναφέρετε πάντοτε το 10ψήφιο αριθμό ευρετηρίου που βρίσκεται στην πινακίδα κατασκευαστή του εργαλείου μέτρησης.

Service και σύμβουλος πελατών

Το Service απαντά στις ερωτήσεις σας σχετικά με την επισκευή και τη συντήρηση του προϊόντος σας καθώς και για τα αντίστοιχα ανταλλακτικά. Λεπτομερή σχέδια και πληροφορίες για τα ανταλλακτικά θα βρείτε στην ηλεκτρονική διεύθυνση:

www.bosch-pt.com

Η ομάδα συμβούλων της Bosch σας υποστηρίζει με ευχαρίστηση όταν έχετε ερωτήσεις σχετικές με την αγορά, τη χρήση και τη ρύθμιση των προϊόντων και ανταλλακτικών.

Ελλάδα

Robert Bosch A.E.

Κηφισού 162

12131 Περιστερί-Αθήνα

Tel.: +30 (0210) 57 01 200 KENTPO

Tel.: +30 (0210) 57 70 081 – 83 KENTPO

Fax: +30 (0210) 57 01 263

Fax: +30 (0210) 57 70 080

www.bosch.gr

ABZ Service A.E.

Tel.: +30 (0210) 57 01 375 – 378 SERVICE

Fax: +30 (0210) 57 73 607

Απόσυρση

Τα εργαλεία μέτρησης, τα εξαρτήματα και οι συσκευασίες πρέπει να ανακυκλώνονται με τρόπο φιλικό προς το περιβάλλον.

Μόνο για χώρες της ΕΕ:



Μη ρίχνετε τα εργαλεία μέτρησης στα απορρίμματα του σπιτιού σας!

Σύμφωνα με την Κοινοτική Οδηγία

2002/96/ΕΚ περί παλαιών ηλεκτρικών και ηλεκτρονικών συσκευών και με τη μεταφορά της σε εθνικό δίκαιο δεν είναι πλέον απαραί-

τητο, τα άχρηστα εργαλεία μέτρησης να συλλέγονται ξεχωριστά και να ανακυκλώνονται με τρόπο φιλικό προς το περιβάλλον.

Επαναφορτιζόμενα στοιχεία/Μπαταρίες:

Μη ρίχνετε τις μπαταρίες στα απορρίμματα του σπιτιού σας, στη φωτιά ή στο νερό. Οι μπαταρίες πρέπει να συλλέγονται και να ανακυκλώνονται ή να αποσύρονται με τρόπο φιλικό προς το περιβάλλον.

Μόνο για χώρες της ΕΕ:

Σύμφωνα με την Οδηγία 91/157/ΕΟΚ οι μπαταρίες πρέπει να ανακυκλώνονται.

Τηρούμε το δικαίωμα αλλαγών.

Güvenlik Talimatı



**Bütün talimat hükümleri okunmalıdır.
BU TALİMATI İYİ VE GÜVENLİ BİR YERDE
SAKLAYIN.**

- ▶ **Ölçme cihazını sadece kalifiye uzmanlara ve orijinal yedek parça kullanma koşulu ile onartın.** Bu yolla ölçme cihazının güvenliğini her zaman sağlarsınız.
- ▶ **Bu ölçme cihazı ile yakınında yanıcı sıvılar, gazlar veya tozların bulunduğu patlama tehlikesi olan yerlerde çalışmayın.** Ölçme cihazı içinde toz veya buharları tutuşturabilecek kıvılcımlar üretilebilir.
- ▶ **Açıların bu ölçme cihazı ile belirlediğiniz iş parçalarını keserken kullandığınız testerenin güvenlik talimatı hükümlerine ve kullanma uyarılarına kesinlikle uyun (iş parçasının konumlandırılması ve sıkılmasına ilişkin uyarılar dahil).** Belirli bir testere veya testere tipinde gerekli açılar ayarlanamıyorsa, alternatif kesme yöntemleri uygulanmalıdır. Özellikle dar açılar konik bir germe/sıkma tertibatı kullanılarak kesme masası veya el daire testeresi ile kesilebilir.

Fonksiyon tanımı

Lütfen ölçme cihazının bulunduğu kapağı açın ve kullanım kılavuzunu okuduğunuz sürece bu kapağı açık tutun.

Usulüne uygun kullanım

Bu ölçme cihazı; açıların ölçülüp aktarılması, basit ve ikili gönye açılarının hesaplanması ve yataylık ile dikeyliklerin kontrol edilmesi ve doğrultulması için tasarlanmıştır. Bu ölçme cihazı hem kapalı mekanlarda hem de açık havada kullanılabilir.

Şekli gösterilen elemanlar

Şekli gösterilen cihaz elemanlarının numaraları ölçme cihazının şeklinin bulunduğu grafik sayfasında bulunmaktadır.

- 1 Katlanır kol
- 2 Seri numarası
- 3 Kol uzatması
- 4 Temel kol
- 5 Batarya gözü kapağı
- 6 Display
- 7 Yatay doğrultma su terazisi
- 8 Dikey doğrultma su terazisi
- 9 Hafıza tuşu “**Recall / Hold**”
- 10 Açma/kapama, silme ve basit gönye açısı tuşu “**On / Clear / Off, Simple MTR**”
- 11 İkili gönye açısı tuşu “**Compound MTR**”

Gösterge elemanları

- a Ölçme değeri
- b Batarya uyarısı
- c Eğim açısı göstergesi “**SPR**”
- d Köşe açısı göstergesi “**CNR**”
- e Yatay gönye açısı göstergesi “**MTR**”
- f Dikey gönye açısı göstergesi “**BVL**”
- g Hafıza değeri göstergesi “**HOLD**”

Teknik veriler

Dijital açıölçer	GAM 220 MF Professional
Ürün kodu	3 601 K76 200
Ölçme alanı	0° – 220°
Ölçme hassaslığı	
– Açı	±0,1°
– Su terazisi	1 mm/m
Açı hesaplama hassasiyeti	±0,1°
İşletme sıcaklığı	– 10 °C ... +50 °C
Saklama sıcaklığı	– 20 °C ... +70 °C
Bataryalar	4x1,5 V LR6 (AA)
Akü hücreleri	4x1,2 V KR6 (AA)
İşletme süresi, yak.	130 h
Kapama otomatığı yaklaşık	3 dak
Kol uzunluğu	400 mm
Ağırlığı EPTA-Procedure 01/2003'e göre	1,1 kg
Ölçüleri	432 x 35 x 61 mm
Lütfen aletinizin tip etiketi üzerindeki ürün koduna dikkat edin, tek tek aletlerin ürün kodları değişik olabilir.	
Ölçme cihazınızın tam olarak belirlenmesi tip etiketi üzerindeki seri numarası 2 ile olur.	

Montaj**Bataryaların takılması/değiştirilmesi (Bakınız: Şekil A)**

Ölçme cihazının alkali mangan bataryalar veya akü hücreleri ile çalıştırılması tavsiye olunur.

Batarya gözü kapağını **5** açmak için ok yönünde itin ve kaldırın. Bataryaları veya akü hücrelerini yerleştirin. Bu esnada doğru kutuplama yapmak için batarya gözünün iç tarafındaki şekle dikkat edin.

En azından 5 dakika süre ile ölçme cihazına batarya veya akü hücresi yerleştirilmezse, ölçme cihazı batarya veya akü hücreleri yerleştirildikten ve batarya gözü kapağı **5** kapatıldıktan sonra otomatik olarak kapanır. Bütün gösterge elemanları cihaz otomatik test yaparken yaklaşık 5 saniye süre ile gözükür. Daha sonra güncel açı gösterilir.

İşletme esnasında batarya uyarısı Display'de ilk kez **b** görüldükten sonra, daha 1 saat süreyle ölçme yapılabilir.

Batarya göstergesi **b** yanıp sönerse bataryaların veya akü hücrelerinin değiştirilmesi gerekir. Bu durumda artık ölçme yapılamaz.

Bütün bataryaları veya akü hücrelerini aynı anda değiştirin. Her zaman aynı üreticinin aynı kapasitedeki bataryalarını veya akü hücrelerini kullanın.

- **Uzun süre kullanmayacaksanız bataryaları veya akü hücrelerini ölçme cihazından çıkarın.** Uzun süre kullanım dışı kaldıklarında bataryalar veya akü hücreleri korozyona uğrar ve kendiliklerinden boşalırlar.

Kol uzatmasının takılması (Bakınız: Şekil B)

Kol uzatmasını **3** ön taraftan katlanır kol **1** üzerine itin. Bu esnada kol uzatması üzerindeki oka dikkat edin. Kol uzatmasını gerekli ölçüde ölçme aletinin mafsalı üzerine itin.

Açıklama: Kol uzatmasını **3** dayamağı açacak ölçüde itmeyin (maksimum pozisyon için şekle bakın). Aksi takdirde kol uzatması hasar görebilir.

İşletme

Çalıştırma

- ▶ **Ölçme cihazınızı nemden/ıslaklıktan ve doğrudan güneş ışınından koruyun.**
- ▶ **Ölçme cihazını aşırı sıcaklıklara ve büyük sıcaklık değişikliklerine maruz bırakmayın.** Örneğin cihazı uzun süre otomobil içinde bırakmayın. Büyük sıcaklık değişikliklerinde ölçme cihazını çalıştırmadan önce bir süre sıcaklık dengelenmesini bekleyin. Aşırı sıcaklıklarda veya büyük sıcaklık değişikliklerinde ölçme cihazının hassaslığı kaybolabilir.
- ▶ **Ölçme cihazının dayama yüzeylerini ve dayama kenarlarını temiz tutun. Ölçme cihazını çarpma ve darbelere karşı koruyun.** Kir parçacıkları veya deformasyonlar hatalı ölçüme neden olabilir.

Açma/kapama

Ölçme cihazını açmak için tuşa **“On / Clear / Off” 10** basın. Açıldığında ölçme cihazı “Standart ölçme” işletim türünde bulunur.

Ölçme cihazını kapatmak için:

- Eğer cihaz “Standart ölçme” işletim türünde ise bir kez ve kısa süre tuşa **10** basın;
- Eğer cihaz başka bir işletim türünde ise tuşa **10** iki kez kısaca basın (örneğin **“SPR”**, **“CNR”**, **“MTR”** veya **“BVL”** göstergelerinden biri Display’de görünüyorsa).

Yaklaşık 3 dakika boyunca hiçbir işlem yapılmazsa ölçme cihazı bataryaları korumak üzere otomatik olarak kapanır.

Su terazileri ile doğrultma

Su terazisi **7** ile ölçme cihazını yatay olarak ve su terazisi **8** ile de dikey olarak doğrultabilirsiniz.

Yataylık veya dikeylikleri kontrol etmek için bu ölçme cihazını su terazisi olarak da kullanabilirsiniz. Bunu yapmak için ölçme cihazını kontrol edilecek yüzeye yerleştirin.

“Standart ölçme” işletim türü

Her açılıştan sonra ölçme cihazı “Standart ölçme” işletim türünde bulunur.

Açıların ölçülmesi (Bakınız: Şekiller C–E)

Katlanır kolu **1** ve temel kolu **4** ölçülecek kenara dayayın veya yerleştirin. Gösterilen ölçme değeri **a** temel ve katlanır kollar arasındaki iç açığa **w** eşittir.

Bu ölçme değeri Display’de **6** siz katlanır kol **1** ile temel kol **4** arasındaki açığı değiştirmeye kadar gösterilir.

Açıların aktarılması (Bakınız: Şekil C)

Katlanır kolu ve temel kolu aktarılacak açığa yerleştirerek açığı ölçün.

Ölçme cihazını istediğiniz pozisyonda iş parçasına yerleştirin. Açığı aktarmak için kolu cetvel olarak kullanın.

Bu esnada katlanır kolla temel kolun birbirine göre hareket etmemelerine dikkat edin.

Açıların belirlenmesi (Bakınız: Şekil D)

Katlanır kolu ve temel kolu ölçme değeri göstergesinde **a** belirlemek istediğiniz açı gösterilinceye kadar açın.

Ölçme cihazını istediğiniz pozisyonda iş parçasına yerleştirin. Açığı aktarmak için kolu cetvel olarak kullanın.

Ölçme değerinin hafızaya alınması ("Recall / Hold")

Güncel ölçme değerini hafızaya almak için ("Hold") hafıza tuşuna **"Recall / Hold" 9** en azından 1 saniye basın. Onaylamak üzere Display'de ölçme değeri göstergesi **a** ve gösterge **"HOLD"** iki kez yanıp söner ve sonra **"HOLD"** sürekli olarak gösterilir.

Hafızadaki değeri çağırmak için ("**Recall**") tuşa **"Recall / Hold" 9** 1 saniyeden daha kısa bir süre basın. Hafızadaki değer Display'de yanıp söner.

Hafızadaki değeri silmek için katlanır kolu **1** ve temel kolu **4** 0,0°'ye kadar kapatın. Daha sonra hafıza tuşuna **"Recall / Hold" 9** 1 saniyeden daha uzun bir süre basın. Hafızadaki değer silinir, Display'deki gösterge **"HOLD"** söner.

Hafızadaki değer ölçme cihazının kapanmasından sonra da (manüel veya otomatik) saklanır. Ancak bataryalar değiştirilirken veya bataryalar boşalınca silinir.

Mafsalsal uzatması ile ölçme (Bakınız: Şekiller F – H)

Kol uzatması (mafsalsal uzatması) **3** dayama yüzeyi katlanır koldan **1** daha kısa olduğunda açılı ölçümüne olanak sağlar.

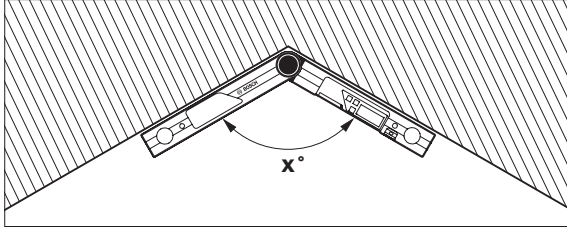
Kol uzatmasını (mafsalsal uzatmasını) **3** yerleştirin (Bakınız: "Kol uzatmasının takılması", sayfa 101). Temel kolu **4** ve kol uzatmasını ölçüm yapılacak kenara dayayın.

Display'de temel kol ile katlanır kol arasındaki iç açı **w** gösterilir. Temel kol ile mafsalsal uzatması arasındaki aranan açığı **v** şu şekilde hesaplayabilirsiniz:

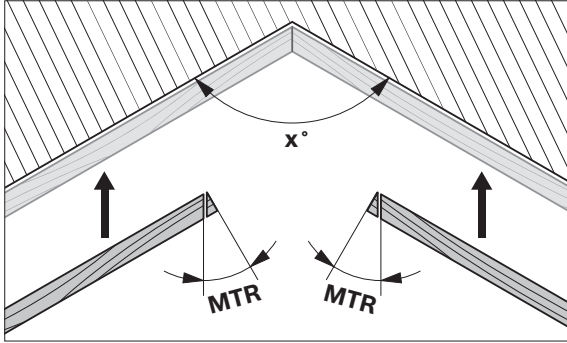
$$v = 180^\circ - w$$

"Basit açı" işletim türü

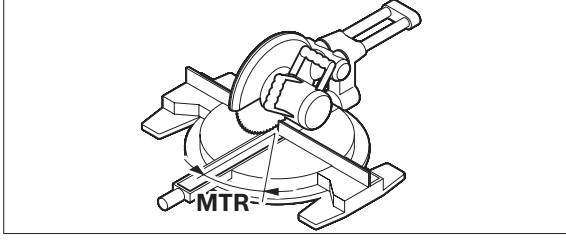
"Basit açı" işletim türü ("**Simple MTR**") kesme açısının "**MTR**" hesaplanmasına yarar; iki iş parçasının 180° dereceden küçük bir dış açı **x°** oluşturması gerektiğinde bu işlem yapılır (örneğin zemin süpürgelikleri, merdiven korulukları veya tablo çerçeveleri).



İş parçalarının bir köşeye uyarlanması gerektiğinde (örneğin zemin süpürgelikleri) köşe açısını **x°** katlanır kol ve temel kolu dayayarak ölçün. Belirli açılar için (örneğin tablo çerçeveleri) katlanır kolu ve temel kolu istenen açı Display'de gösterilinceye kadar açın.



Burada hesaplanan, iki iş parçasının kısaltılmasını gerektirdiği yatay gönye açısıdır "**MTR**" ("Miter Angle": Yatay gönye açısı). Bu gönyeli kesme işlerinde testere bıçağı iş parçasına dik konumdadır (dikey gönye açısı 0°'dir).



Tuşa **10** en azından 1 saniye süre ile basın. Gönyeli kesme testeresinde ayarlanması gereken hesaplanan yatay gönye açısı "**MTR**" ve gösterge "**MTR**" Display'de gösterilir.

Ölçülen dış açı x° 180° 'den fazla ise, tuşa **10** basıldıktan sonra iki saniye süre ile hata göstergesi "----" Display'de gözükür, sonra ölçme cihazı "Standart ölçme" işletim türüne geçer.

"Standart ölçme" işletimindeki "basit gönye açısı" işletim türüne geri dönmek için tuşa **10** 1 saniyeden daha kısa bir süre basın.

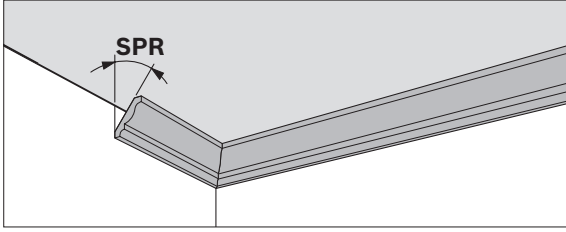
Açıklama: Hesaplanan yatay gönye açısı "**MTR**" sadece dikey kesimler için 0 derecenin ayarlı olduğu gönyeli kesme testerelerinde alınabilir. Dikey kesim için ayar 90° ise testere için açılar şöyle hesaplanması gerekir:
 $90^\circ -$ gösterilen açı "**MTR**" = testerede ayarlanacak açı.

"İkili gönyeli" kesme işletim türü

"İkili gönyeli" kesme işletim türü ("**Compound MTR**") iki iş parçasının birbirine çok açılı biçimde uyarlanmasının gerektiği durumlarda (örneğin tavan çitaları) yatay ve dikey gönye açılarının ayarlanmasına yarar.

İş aşamaları iş aşamalarını mutlaka belirtilen sıra ile gerçekleştirin.

"1. SPR": Eğim açısının (Spring angle) hafızaya alınması

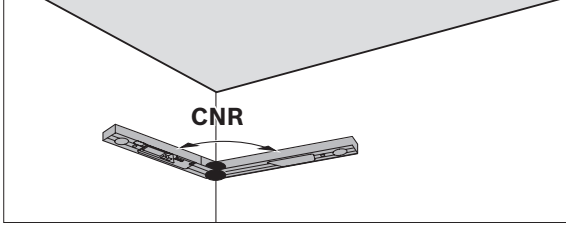


Eğim açısının hafızaya alınması için şu olanaklar vardır:

- Katlanır kolu ve temel kolu, istenen eğim açısı Display'de görününceye kadar açın.
- Eğim açısı bilinmiyorsa, bu açığı ölçün. Bunu yapmak için ölçülecek iş parçasını katlanır kol ile temel kol arasına yerleştirin.
Çok ince veya küçük iş parçalarında ölçme cihazı ile ölçme yapmak mümkün değilse, örneğin gönye gibi yardımcı kullanın ve açığı ölçme cihazında ayarlayın.
- Hafızada bulunan bir değeri hafıza tuşuna "**Recall / Hold**" **9** kısa süre basarak çağırın.

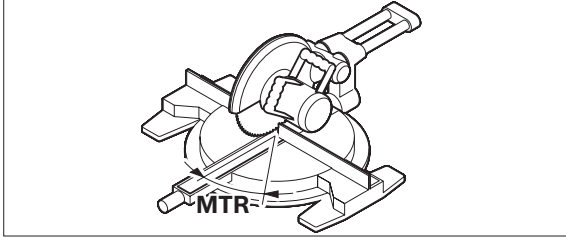
Ölçülen veya çağırılan eğim açısını ikili kesme işlemi için hafızaya almak üzere tuşa **11** basın. Display'de "**SPR**" ve güncel açı gözükür.

Tuşa basıldığında **11** açı 90° 'den fazla fakat 180° 'den azsa, eğim açısı "**SPR**" otomatik olarak şöyle hesaplanır:
"**SPR**" = $180^\circ -$ ölçülen veya ayarlanan açı.

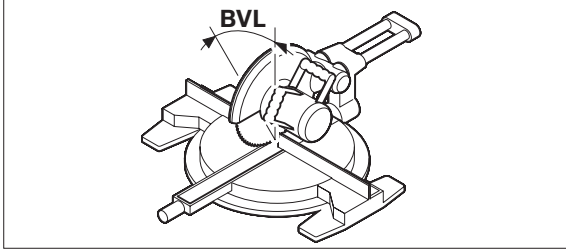
“2. CNR”: Köşe açısının (Corner Angle) hafızaya alınması

Katlanır kolu ve temel kolu köşe açısını ölçmek üzere duvarlara düz olarak yerleştirin, ölçme cihazında bilinen bir köşe açısını ayarlayın veya hafızadaki bir açıyı çağırın.

Ölçülen veya çağırılan köşe açısını ikili gönye açılı kesme için hafızaya almak üzere tuşa **11** yeniden basın. Display'de “**CNR**” ve güncel açı gözükür.

“3. MTR”: Yatay gönye açısının (Miter angle) – belirlenmesi

Tuşa **11** yeniden basın. Display'de “**MTR**” ve gönyeli kesme testeresi için hesaplanan yatay gönye açısı gözükür.

“4. BVL”: Dikey gönye açısının (Bevel angle) – belirlenmesi

Tuşa **11** yeniden basın. Display'de “**BVL**” gönyeli kesme testeresi için hesaplanan dikey gönye açısı gözükür.

“İkili gönyeli” işletim türüne ilişkin açıklamalar

Eğim açısı (“**SPR**”) veya köşe açısı (“**CNR**”) 180° 'den fazla ise, tuşa **10** basıldıktan sonra Display'de iki saniye süre ile hata göstergesi “----” gözükür, daha sonra ölçme cihazı “Standart ölçme” işletim türüne geçer.

Hesaplanan yatay gönye açısı “**MTR**” sadece dikey kesimler için 0 derecenin ayarlı olduğu gönyeli kesme testerelerinde alınabilir. Dikey kesim için ayar 90° ise testere için açıların şöyle hesaplanması gerekir:

90° – gösterilen açı “**MTR**” = testerede ayarlanacak açı.

Gerektiğinde yatay ve dikey gönye açıları yeniden çağrılabilir, ancak bu tuşa **10** işletim türü değiştirme için basılmadığı sürece mümkündür. Açıyı çağırarak için tuşa **11** basın. Display'de “**MTR**” ve hesaplanan yatay gönye açısı gösterilir, tuşa **11** yeniden basıldığında ise “**BVL**” ve dikey gönye açısı gösterilir.

“Standart ölçme” işletim türünde “ikili gönye” işletim türüne geri dönmek için tuşa **10** 1 saniyeden daha kısa süre basın.

Bakım ve servis

Bakım ve temizlik

Ölçme cihazını daima temiz tutun.

Ölçme cihazını hiçbir zaman suya veya başka sıvılara daldırmayın.

Kirleri ve pislikleri nemli, temiz bir bezle silin. Deterjan veya çözücü madde kullanmayın.

Ölçme cihazı uzun süre yağmur altında kalacak olursa işlevlerinde aksamalar olabilir. Tam olarak kuruduktan sonra ölçme cihazı işlevlerini tam olarak yerine getiririr. Bu gibi durumlarda bir kalibrasyon gerekli değildir.

Dikkatli üretim ve test yöntemlerine rağmen ölçme cihazı arıza yapacak olursa, onarım Bosch Elektrikli El Aletleri için yetkili bir serviste yaptırılmalıdır. Ölçme cihazını kendiniz açmayın.

Bütün sorularınız ve yedek parça siparişlerinizde mutlaka cihazınızın tip etiketindeki 10 haneli ürün kodunu belirtin.

Müşteri servisi ve müşteri danışmanlığı

Müşteri servisleri ürününüzün onarım ve bakımı ile yedek parçalarına ait sorularınızı yanıtladılır. Demonte görünüşler ve yedek parçalara ait bilgileri şu adreste de bulabilirsiniz:

www.bosch-pt.com

Bosch müşteri servisi timi satın alacağınız ürünün özellikleri, bu ürünün kullanımı ve ayar işlemleri hakkındaki sorularınızı ile yedek parçalarına ait sorularınızı memnuniyetle yanıtladılır.

Türkçe

Bosch San. ve Tic. A.Ş.
Ahi Evran Cad. No:1 Kat:22
Polaris Plaza
80670 Maslak/Istanbul
Müşteri Danışmanı: +90 (0212) 335 06 66
Müşteri Servis Hattı: +90 (0212) 335 07 52

Tasfiye

Tarama cihazı, aksesuar ve ambalaj malzemesi yeniden kazanım merkezine yollanmalıdır.

Sadece AB üyesi ülkeler için:



Tarama cihazını evsel çöplerin içine atmayın! Kullanım ömrünü tamamlamış elektronik aletlere ilişkin 2002/96/AT Avrupa yönetmeliği ve bunun ulusal mevzuata çevrilmiş hali uyarınca, aletler ayrı ayrı toplanmak ve yeniden kazanım merkezlerine gönderilmek zorundadır.

Akü hücreleri/bataryalar:

Akü hücrelerini/bataryaları evsel çöplerin içine, ateşe veya suya atmayın. Akü hücreleri ve bataryalar toplanıp geri dönüşüm merkezine yollanmak veya çevre dostu yöntemle tasfiye edilmek zorundadır.

Sadece AB ülkeleri için:

91/157/AET yönetmelik hükümleri uyarınca arızalı veya kullanım ömrünü tamamlamış akü hücreleri ve bataryalar geri dönüşüm merkezine yollanmak zorundadır.

Değişiklik haklarımız saklıdır.

Wskazówki bezpieczeństwa



Należy przeczytać wszystkie wskazówki i instrukcje. NALEŻY STARANNIE PRZECHOWYWAĆ NINIEJSZĄ INSTRUKCJĘ.

- ▶ **Napraw urządzenia pomiarowego powinien dokonywać jedynie wykwalifikowany personel, przy użyciu oryginalnych części zamiennych.** Tylko w ten sposób można zapewnić bezpieczną eksploatację przyrządu.
- ▶ **Nie należy stosować tego urządzenia pomiarowego w otoczeniu zagrożonym wybuchem, w którym znajdują się łatwopalne ciecze, gazy lub pyły.** W urządzeniu pomiarowym może dojść do utworzenia iskier, które mogą spowodować zapłon pyłów lub oparów.
- ▶ **Podczas przecinania materiału, dla którego kąt został obliczony przy pomocy niniejszego narzędzia pomiarowego, należy ściśle stosować się do wskazówek bezpieczeństwa i wskazówek roboczych stosowanej pilarki (włącznie ze wskazówkami dotyczącymi pozycji i mocowania materiału przeznaczonego do obróbki).** Jeżeli w przypadku jakiegś konkretnej pilarki lub konkretnego modelu wymagany kąt nie daje się ustawić, należy zastosować alternatywne metody przecinania. Zwłaszcza kąty ostre można ciąć pilarką stołową lub tarczową przy użyciu stożkowego urządzenia mocującego.

Opis funkcjonowania

Proszę rozłożyć stronę z graficznym przedstawieniem urządzenia pomiarowego i pozostawić ją rozłożoną podczas czytania instrukcji obsługi.

Użycie zgodne z przeznaczeniem

Urządzenie pomiarowe przeznaczone jest określania, mierzenia i przenoszenia kątów, do obliczania pojedynczych i podwójnych kątów, jak również do sprawdzania i ustalania poziomu i pionu. Nadaje się do zastosowania wewnątrz pomieszczeń i na zewnątrz.

Przedstawione graficznie komponenty

Numeracja przedstawionych komponentów odnosi się do schematu urządzenia pomiarowego, znajdującego się na stronie graficznej.

- 1 Ramię ruchome
- 2 Numer serii
- 3 Przedłużka ramion
- 4 Ramię podstawowe
- 5 Pokrywa wnęki na baterie
- 6 Wyświetlacz
- 7 Poziomica ustawienia poziomego
- 8 Poziomica ustawienia pionowego
- 9 Przycisk zapisywania do pamięci „**Recall / Hold**“
- 10 Przycisk do włączania/wyłączania, kasowania i ustawiania pojedynczych kątów cięcia „**On / Clear / Off, Simple MTR**“
- 11 Przycisk do ustawiania podwójnych kątów cięcia „**Compound MTR**“

Elementy wskaźników

- a Wartość pomiarowa
- b Alarm wyładowania akumulatora
- c Wskaźnik kąta nachylenia „**SPR**“
- d Wskaźnik kąta narożnika „**CNR**“
- e Wskaźnik pochyłu w poziomie „**MTR**“
- f Wskaźnik pochyłu w pionie „**BVL**“
- g Wskaźnik wartości zapamiętanej „**HOLD**“

Dane techniczne

Cyfrowy kątomierz	GAM 220 MF Professional
Numer katalogowy	3 601 K76 200
Zakres pomiaru	0° – 220°
Dokładność pomiaru	
– Kąt	±0,1°
– Poziomnica	1 mm/m
Dokładność pomiaru kąta	±0,1°
Temperatura pracy	– 10 °C ... + 50 °C
Temperatura przechowywania	– 20 °C ... + 70 °C
Baterie	4x1,5 V LR6 (AA)
Ogniwa akumulatora	4x1,2 V KR6 (AA)
Czas pracy ok.	130 h
Automatyczne wyłączenie po ok.	3 min
Długość ramienia	400 mm
Ciężar odpowiednio do EPTA-Procedure 01/2003	1,1 kg
Wymiary	432 x 35 x 61 mm

Należy zwracać uwagę na numer katalogowy na tabliczce znamionowej Państwa narzędzia pomiarowego, poszczególne nazwy handlowe pojedynczych narzędzi pomiarowych mogą się różnić.

Do jednoznacznej identyfikacji narzędzia pomiarowego służy numer serii **2**, znajdujący się na tabliczce znamionowej.

Montaż

Wkładanie/wymiana baterii (zob. rys. A)

Zaleca się eksploatację urządzenia pomiarowego przy użyciu baterii alkaliczno-manganowych lub ogniw akumulatora.

Aby otworzyć pokrywkę wnęki na baterie **5**, należy przesuwać ją w kierunku wskazanym strzałką i odchylić. Włożyć baterie lub ogniwa akumulatora do wnęki. Należy przy tym zwrócić uwagę na zachowanie prawidłowej biegunowości zgodnie ze schematem umieszczonym wewnątrz wnęki.

Jeżeli po upływie 5 minut do wnęki nie zostaną włożone żadne baterie bądź akumulatory, to po włożeniu baterii lub akumulatorów i po zamknięciu pokrywy wnęki na baterie **5** urządzenie pomiarowe włączy się automatycznie. Wszystkie wskaźniki zapalają się na ok. 5 sek., podczas gdy urządzenie pomiarowe dokonuje autotestu. Następnie wyświetlony zostanie aktualny kąt cięcia.

Jeżeli podczas eksploatacji urządzenia na wyświetlaczu ukaże się alarm naładowania akumulatora **b**, z urządzenia można korzystać jeszcze przez ok. 1 do 2 godzin.

Jeżeli wskaźnik wyładowania baterii **b** miga, baterie względnie ogniwa akumulatora muszą zostać wymienione. Dokonywanie pomiarów nie jest już możliwe.

Baterie lub ogniwa akumulatora należy zawsze wymieniać kompletami. Stosować tylko baterie pochodzące od tego samego producenta i o jednakowej pojemności.

- ▶ **Jeżeli urządzenie pomiarowe nie będzie przez dłuższy czas używane, należy wyjąć z niego baterie lub ogniwa akumulatora.** Baterie i akumulatory, które są przez dłuższy czas nieużywane mogą ulec korozji i ulec samorozładowaniu.

Montowanie przedłużki do ramion (zob. rys. B)

Nasunąć przedłużkę **3** od przodu na ramię odchylane **1**. Należy przy tym zwrócić uwagę na strzałkę umieszczoną na przedłużce. Nasunąć przedłużkę ramion tak daleko, jak jest to potrzebne na kolanko urządzenia pomiarowego.

Wskazówka: Nie wolno nasuwać przedłużki **3** poza ogranicznik (maksymalna pozycja ukazana została na rys.). Może to spowodować uszkodzenie przedłużki.

Praca urządzenia

Włączenie

- ▶ **Urządzenie pomiarowe należy chronić przed wilgocią i bezpośrednim napromieniowaniem słonecznym.**
- ▶ **Narzędzie należy chronić przed ekstremalnie wysokimi lub niskimi temperaturami, a także przed wahaniami temperatury.** Nie należy go na przykład pozostawiać na dłuższy okres czasu w samochodzie. W przypadku, gdy urządzenie pomiarowe poddane było większym wahaniom temperatury, należy przed użyciem odczekać, aż powróci ono do normalnej temperatury. Ekstremalnie wysokie lub niskie temperatury, a także silne wahanie temperatury mogą mieć negatywny wpływ na precyzję pomiaru.
- ▶ **Powierzchnie przyłożenia i krawędzie miernicze urządzenia pomiarowego należy utrzymywać w czystości. Urządzenie pomiarowe należy chronić przed upadkiem i udarami.** Cząstki brudu lub zniekształcona obudowa mogą być przyczyną błędów pomiarowych.

Włączanie/wyłączanie

Aby **włączyć** urządzenie pomiarowe, należy nacisnąć przycisk „On / Clear / Off“ **10**. Po włączeniu urządzenie automatycznie ustawia się w trybie „pomiar standardowy“.

Aby **wyłączyć** urządzenie pomiarowe:

- należy jednokrotnie krótko wcisnąć przycisk **10**, gdy urządzenie pomiarowe znajduje się w trybie „pomiar standardowy“;
- należy dwukrotnie krótko wcisnąć przycisk **10**, gdy urządzenie pomiarowe znajduje się w jednym z pozostałych trybów pracy (tzn. jeden ze wskaźników „SPR“, „CNR“, „MTR“ lub „BVL“ wyświetlony jest na wyświetlaczu).

Jeżeli przez ok. 3 min. na urządzeniu pomiarowym nie zostanie naciśnięty żaden przycisk, urządzenie pomiarowe wyłącza się automatycznie w celu oszczędzania baterii.

Ustalanie poziomu i pionu za pomocą poziomnic

Za pomocą poziomnicy **7** można ustawić urządzenie pomiarowe w pozycji poziomej, a za pomocą poziomnicy **8** w pozycji pionowej.

Urządzenie pomiarowe może być stosowane również jako poziomica do sprawdzania poziomu i pionu. W tym celu przyłożyć urządzenie pomiarowe do sprawdzanej powierzchni.

Tryb pracy „pomiar standardowy“

Po każdym włączeniu urządzenie znajduje się w trybie „pomiar standardowy“.

Pomiar kątów (zob. rys. C–E)

Ramię odchylane **1** i ramię stałe **4** należy przyłożyć płasko na przeznaczony do pomiaru krawędzie. Ukazana wartość pomiarowa **a** odpowiada kątowi wewnętrznemu **w** między ramieniem stałym, a ramieniem odchylanym.

Wartość ta będzie ukazywana na obu wyświetlaczach **6** tak długo, aż kąt między ramieniem stałym **1**, a ramieniem odchylanym **4** nie ulegnie zmianie.

Przenoszenie kątów (zob. rys. C)

Kąt przeznaczony do przeniesienia należy pomierzyć, przykładając ramię stałe i ramię odchylane do zadanego kąta.

Ułożyć urządzenie pomiarowe w pożądanej pozycji na materiale przeznaczonym do obróbki. Do naniesienia kąta należy użyć ramion jako linijki.

Należy zwrócić uwagę, by podczas przenoszenia kątów nie poruszyć ramienia odchylanego, w kierunku ramienia stałego.

Nanoszenie kątów (zob. rys. D)

Tak ustawić ramię stałe i odchylane, aby na wskaźniku wartości pomiarowej **a** wyświetlony został wymagany kąt.

Ułożyć urządzenie pomiarowe w pożądanej pozycji na materiale przeznaczonym do obróbki. Do naniesienia kąta należy użyć ramion jako linijki.

Zapisywanie do pamięci wartości pomiarowej „Recall / Hold“

Aby zapamiętać aktualną wartość pomiarową („Hold“) należy wcisnąć przycisk „Recall / Hold“ **9** przez co najmniej 1 sekundę. Zapis potwierdzony jest przez miganie wskaźnika **a** i dwukrotne zapalenie się wskaźnika „HOLD“ na wyświetlaczu; po dwukrotnym mignięciu wskaźnik „HOLD“ zacznie się świecić światłem ciągłym.

Aby przywołać zapamiętaną wartość pomiarową („Recall“) należy wcisnąć przycisk „Recall / Hold“ **9** krócej niż 1 sekundę. Zapamiętana wartość zacznie migać na wyświetlaczu.

Aby skasować zapamiętaną wartość, należy złożyć ramię odchylane **1** i ramię stałe **4**, tak aby powstały kąt nie przekraczał 0,0°. Następnie należy naciskać przycisk „Recall / Hold“ **9** dłużej niż 1 sekundę. Zapamiętana wartość zostanie skasowana, a wskaźnik „HOLD“, ukazany na wyświetlaczu wygaśnie.

Pomierzona wartość pozostaje w pamięci nawet po wyłączeniu urządzenia pomiarowego (w sposób manualny lub automatyczny). Wartość ta ulega skasowaniu podczas wymiany baterii lub w wyniku ich wyładowania.

Pomiar przy użyciu przedłużki ramion (zob. rys. F–H)

Przedłużka ramion **3** umożliwia pomiar kąta, gdy płaszczyzna przyłożenia jest krótsza niż ramię odchylane **1**.

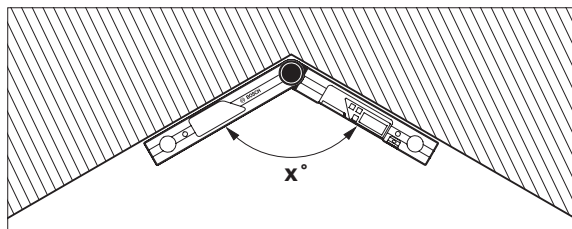
Nałożyć przedłużkę ramion **3** (zob. „Montowanie przedłużki do ramion“, str. 109). Ramię stałe **4** należy przyłożyć płasko do przeznaczonych do pomiaru krawędzi.

Jako wynik pomiarowy na wyświetlaczu ukaże się kąt **w** między ramieniem podstawowym i ruchomym. Aby uzyskać kąt **v** między ramieniem podstawowym i przedłużką, należy go obliczyć wg następującego wzoru:

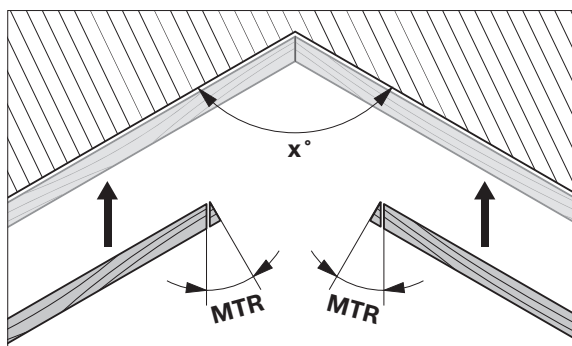
$$v = 180^\circ - w$$

Tryb pracy „Prosty uciós“

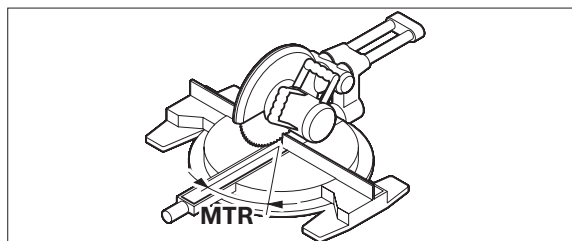
Tryb pracy „Prosty uciós“ („Simple MTR“) służy do obliczania kąta cięcia „MTR“, gdy dwa elementy o tym samym uciósie mają wspólnie tworzyć dowolny kąt zewnętrzny x° mniejszy niż 180° (np. listwy podłogowe, słupki do poręczy lub ramy do obrazów).



Jeżeli elementy te mają zostać dopasowane do jakiegoś kąta (np. w przypadku listew podłogowych), należy pomierzyć narożnik x° przykładając ramię stałe i odchylane. W przypadku kątów stałych (np. rama do obrazu) ramię stałe i ramie odchylane należy tak ustawić, by pożądaný kąt został wyświetlony na wyświetlaczu.



Obliczany jest poziomy kąt cięcia „MTR“ („Miter Angle“: „poziomy kąt cięcia“), o który obrabiane elementy muszą zostać skrócone. Brzeszczot należy przy tego typu cięciach ustawiać pionowo do obrabianego materiału (pionowy kąt cięcia ma wynosić 0°).



Wcisnąć przycisk **10** przez co najmniej 1 sekundę. Obliczony poziomy kąt cięcia „MTR“, który należy ustawić na ukośnicy, jak również wskaźnik „MTR“ ukazywane są na wyświetlaczu.

Jeżeli pomierzony lub ustawiony kąt zewnętrzny x° przekracza 180° , to po wciśnięciu przycisku **10** na wyświetlaczu ukaże się na dwie sekundy komunikat błędny „---“, a następnie urządzenie pomiarowe przejdzie do trybu „Pomiar standardowy“.

Przyciskanie przycisku **10** krócej niż 1 sek. spowoduje powrót z trybu pracy „Prosty uciós“ do trybu „Pomiar standardowy“.

Wskazówka: Obliczony poziomy kąt cięcia „MTR“ można przejąć tylko dla ukośnic, w których nastawa dla cięć w pionie wynosi 0° . Jeżeli nastawa dla cięć w pionie wynosi 90° , kąt dla ukośnicy oblicza się w następujący sposób:

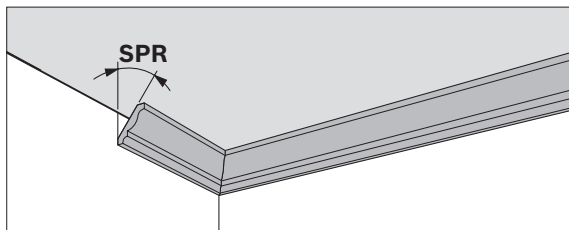
90° – ukazanego kąta „MTR“ = kąt, który trzeba ustawić na ukośnicy.

Tryb pracy „Podwójny ucios“

Tryb pracy „Podwójny ucios“ („**Compound MTR**“) służy do obliczania poziomych i pionowych kątów cięcia, gdy dwa elementy o wielu kątach (np. listwy sufitowe) muszą dokładnie do siebie przylegać.

Należy wykonać następujące etapy pracy, nie zmieniając podanej poniżej kolejności.

„1. SPR“: Zapisywanie kąta pochylenia (Spring angle)



Kąt nachylenia można zapisać na kilka sposobów:

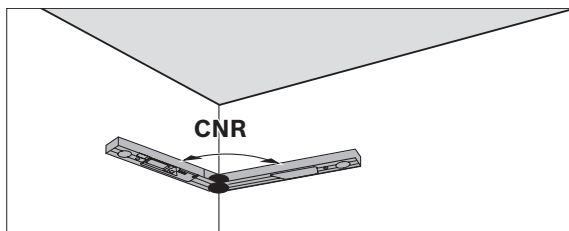
- Tak ustawić ramię stałe i odchylane, aby na wyświetlaczu ukazał się wymagany kąt nachylenia.
- W razie gdyby, kąt nachylenia był nieznan, należy go pomierzyć. W tym celu należy ułożyć mierzony element między ramię stałe i odchylane. Jeżeli - w przypadku bardzo wąskich lub bardzo małych elementów - pomiar za pomocą urządzenia pomiarowego nie jest możliwy, należy użyć środków pomocniczych (np. przymiaru), a następnie ustawić kąt na urządzeniu pomiarowym.
- Przywołać zapamiętaną uprzednio wartość krótko naciskając przycisk „**Recall / Hold**“ **9**.

Wcisnąć przycisk **11**, aby zapamiętać pomierzony lub przywołany kąt nachylenia dla podwójnego uciosu. Na wyświetlaczu pojawi się „**SPR**“ i aktualny kąt.

Jeżeli kąt po naciśnięciu przycisku **11** jest większy niż 90°, a mniejszy niż 180°, kąt nachylenia „**SPR**“ zostanie automatycznie obliczony w następujący sposób:

„**SPR**“ = 180° – pomierzonego lub ustawionego kąta.

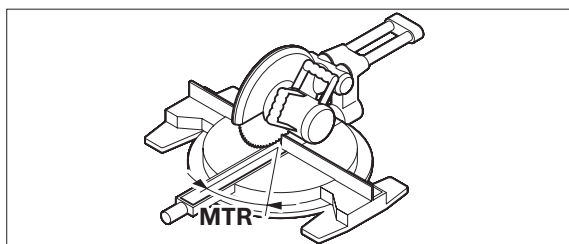
„2. CNR“: Zapisywanie kąta narożnika (Corner angle)



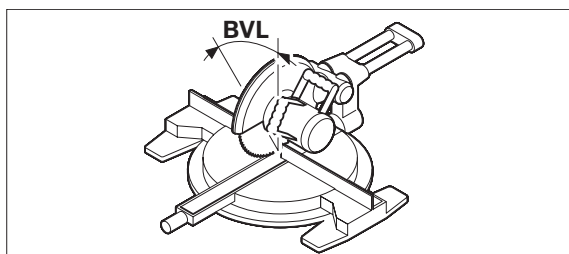
Aby pomierzyć narożnik należy ramię stałe i ramię odchylane przyłożyć płasko do ścian, ustawić na urządzeniu pomiarowym znany kąt lub przywołać zapamiętany.

Ponownie wcisnąć przycisk **11**, aby zapamiętać pomierzony lub przywołany kąt nachylenia dla podwójnego uciosu. Na wyświetlaczu pojawi się „**CNR**“ i aktualny kąt.

„3. MTR“: Ustalanie poziomego kąta cięcia (Miter angle)



Ponownie wcisnąć przycisk **11**. Na wyświetlaczu pojawi się „**MTR**“ i wyliczony poziomy kąt cięcia dla ukośnic.

„4. BVL“: Ustalanie pionowego kąta cięcia (Bevel angle)

Ponownie wcisnąć przycisk **11**. Na wyświetlaczu pojawi się „BVL“ i wyliczony pionowy kąt cięcia dla ukośnic.

Wskazówki dla pracy w trybie „Podwójny ucios“

Jeżeli kąt nachylenia („SPR“) lub narożnika („CNR“) przekracza 180°, to po wciśnięciu przycisku **10** na dwie sekundy na wyświetlaczu ukaże się komunikat błędu „---“, a następnie urządzenie pomiarowe przejdzie do trybu „Pomiar standardowy“.

Obliczony poziomy kąt cięcia „MTR“ można przejść tylko dla ukośnic, w których nastawa dla cięć w pionie wynosi 0°. Jeżeli nastawa dla cięć w pionie wynosi 90°, kąt dla ukośnicy oblicza się w następujący sposób:
90° – ukazanego kąta „MTR“ = kąt, który trzeba ustawić na ukośnicy.

W razie potrzeby poziomy i pionowy kąt cięcia mogą zostać ponownie wywołane, ale tylko do momentu, gdy przycisk **10** nie zostanie wciśnięty w celu zmiany trybu pracy. A by przywołać wartość pomierzonego kąta, należy nacisnąć przycisk **11**. Na wyświetlaczu pojawi się „MTR“ i wyliczony poziomy kąt cięcia dla ukośnic. Ponowne przyciśnięcie przycisku **11** spowoduje wyświetlenie się „BVL“ i pionowego kąta cięcia.

Przyciskanie przycisku **10** krócej niż 1 sek. spowoduje powrót z trybu pracy „Podwójny ucios“ do trybu „Pomiar standardowy“.

Konserwacja i serwis**Konserwacja i czyszczenie**

Narzędzie pomiarowe należy utrzymywać w czystości.

Nie wolno zanurzać urządzenia pomiarowego w wodzie ani innych cieczach.

Zanieczyszczenia należy usuwać za pomocą wilgotnej, miękkiej ściereczki. Nie używać żadnych środków czyszczących ani zawierających rozpuszczalnik.

Pod wpływem długotrwałego działania deszczu na urządzenie pomiarowe może dojść do zakłóceń w jego funkcjonowaniu. Po całkowitym wyschnięciu, urządzenie nadaje się jednak do ponownego użytkowania i będzie pracowało bez zakłóceń. Ponowna kalibracja nie jest konieczna.

Jeśli urządzenie pomiarowe, mimo starannych metod produkcji i kontroli uległoby awarii, naprawę powinien przeprowadzić autoryzowany serwis elektronarzędzi firmy Bosch. Nie wolno samemu otwierać urządzenia pomiarowego.

Przy wszystkich zapytaniach i zamówieniach części zamiennych, proszę podać koniecznie 10 cyfrowy numer katalogowy podany na tabliczce znamionowej urządzenia pomiarowego.

Obsługa klienta oraz doradztwo techniczne

Ze wszystkimi pytaniami, dotyczącymi naprawy i konserwacji nabytego produktu oraz dostępu do części zamiennych prosimy zwracać się do punktów obsługi klienta. Rysunki techniczne oraz informacje o częściach zamiennych można znaleźć pod adresem:

www.bosch-pt.com

Zespół doradztwa technicznego firmy Bosch służy pomocą w razie pytań związanych z zakupem produktu, jego zastosowaniem oraz regulacją urządzeń i osprzętu.

Polska

Robert Bosch Sp. z o.o.
Serwis Elektronarzędzi
Ul. Szyszkowa 35/37
02-285 Warszawa
Tel.: +48 (022) 715 44 60
Faks: +48 (022) 715 44 41
E-Mail: bsc@pl.bosch.com
Infolinia Działu Elektronarzędzi: +48 (801) 100 900
(w cenie połączenia lokalnego)
E-Mail: elektronarzedzia.info@pl.bosch.com
www.bosch.pl

Usuwanie odpadów

Urządzenia pomiarowe, osprzęt i opakowanie powinny zostać dostarczone do utylizacji zgodnie z przepisami ochrony środowiska.

Tylko dla państw należących do UE:



Nie należy wyrzucać urządzeń pomiarowych do odpadów domowych! Zgodnie z europejską wytyczną 2002/96/WE dotyczącą zużytego sprzętu elektrotechnicznego i elektronicznego i jej stosowania w prawie krajowym, wyeliminowane niezdatne do użycia urządzenia pomiarowe należy zbierać osobno i poddać wtórnej przeróbce zgodnie z zasadami ochrony środowiska.

Ogniwa akumulatora/baterie:

Zużytych akumulatorów/baterii nie należy wyrzucać do odpadów z gospodarstwa domowego, nie wolno ich też wrzucać do ognia ani do wody. Należy zlikwidować je zgodnie z aktualnie obowiązującymi ustawowymi przepisami dotyczącymi ochrony środowiska.

Dotyczy tylko krajów UE:

Zgodnie z dyrektywą 91/157/EWG uszkodzone bądź zużyte akumulatory/baterie należy poddać utylizacji.

Zastrzega się prawo dokonywania zmian.

Bezpečnostní předpisy



Čtete veškeré pokyny.

TYTO POKYNY DOBRĚ USCHOVEJTE.

- ▶ **Měřicí přístroj nechte opravit kvalifikovaným odborným personálem a jen originálními náhradními díly.** Tím bude zajištěno, že bezpečnost přístroje zůstane zachována.
- ▶ **Nepracujte s měřícím přístrojem v prostředí s nebezpečím výbuchu, v němž se nacházejí hořlavé kapaliny, plyny nebo prach.** V měřícím přístroji se mohou vytvářet jiskry, jež zapálí prach nebo plyny.
- ▶ **Při řezání obrobků, pro něž jste pomocí tohoto přístroje zjišťovali úhel, vždy striktně dbejte bezpečnostních a pracovních upozornění použité pily (včetně upozornění k polohování a upnutí obrobku).** Nelze-li na určité pile nebo typu pily nastavit potřebné úhly, musí se použít alternativní metody řezání. Zejména ostré úhly lze řezat pomocí stolní nebo okružní ruční pily za použití kuželového upínacího přípravku.

Funkční popis

Otočte vyklápěcí stranu se zobrazením měřícího přístroje a nechte tuto stranu během čtení návodu k obsluze otočenou.

Určující použití

Měřicí přístroj je určen pro měření a přenášení úhlů, k výpočtu jednoduchých nebo dvojitých šikmých úhlů a též ke kontrole a vyrovnání horizontál a vertikál. Je vhodný pro používání ve vnitřních i venkovních prostorech.

Zobrazené komponenty

Číslování zobrazených komponent se vztahuje na zobrazení měřícího přístroje na obrázkové straně.

- 1 Sklopné rameno
- 2 Sériové číslo
- 3 Prodloužení ramene
- 4 Rameno základny
- 5 Kryt přihrádky baterie
- 6 Displej
- 7 Libela pro vodorovné vyrovnání
- 8 Libela pro svislé vyrovnání
- 9 Tlačítko paměti „Recall / Hold“
- 10 Tlačítko pro zapnutí/vypnutí, vymazání a jednoduché zkosení „On / Clear / Off, Simple MTR“
- 11 Tlačítko pro dvojitě zkosení „Compound MTR“

Zobrazované prvky

- a Měřená hodnota
- b Výstraha baterie
- c Indikátor úhlu sklonění „SPR“
- d Indikátor rohového úhlu „CNR“
- e Indikátor horizontálního úhlu pokosu „MTR“
- f Indikátor vertikálního úhlu sklonu „BVL“
- g Indikátor hodnoty paměti „HOLD“

Technická data

Digitální úhloměř	GAM 220 MF Professional
Objednací číslo	3 601 K76 200
Rozsah měření	0° – 220°
Přesnost měření	
– Úhel	±0,1°
– Libela	1 mm/m
Přesnost výpočtu úhlu	±0,1°
Provozní teplota	– 10 °C ... +50 °C
Skladovací teplota	– 20 °C ... +70 °C
Baterie	4x1,5 V LR6 (AA)
Akumulátorové články	4x1,2 V KR6 (AA)
Provozní doba ca.	130 h
Vypínací automatika po ca.	3 min
Délka ramene	400 mm
Hmotnost podle EPTA-Procedure 01/2003	1,1 kg
Rozměry	432 x 35 x 61 mm
Dbejte prosím objednáčích čísla na typovém štítku Vašeho měřicího přístroje, obchodní označení jednotlivých měřících přístrojů se může měnit.	
K jednoznačné identifikaci Vašeho měřicího přístroje slouží sériové číslo 2 na typovém štítku.	

Montáž

Nasazení/výměna baterií (viz obr. A)

Pro provoz měřicího přístroje je doporučeno používat alkalicko-manganových baterií nebo akumulátorových článků.

Pro otevření krytu přihrádky baterií **5** jej posuňte ve směru hrotu šípky a odklopte jej. Vložte baterie resp. akumulátorové články. Dbejte přitom na správnou polaritu podle vyobrazení na vnitřní straně krytu přihrádky baterií.

Pokud za dobu minimálně 5 min nebyly do měřicího přístroje vloženy žádné baterie resp. akumulátorové články, potom se měřicí přístroj po vložení baterií resp. akumulátorových článků a uzavření krytu přihrádky baterií **5** automaticky zapne. Všechny zobrazované prvky se na ca. 5 s objeví, zatímco měřicí přístroj provede autotest. Poté se zobrazí aktuální úhel.

Objeví-li se během provozu poprvé na displeji ukazatel výstrahy baterie **b**, lze ještě ca. 1 až 2 hodiny měřit.

Bliká-li ukazatel výstrahy baterie **b**, musí se baterie resp. akumulátorové články vyměnit. Měření už nejsou možná.

Vždy nahradte všechny baterie resp. akumulátorové články současně. Používejte baterie nebo akumulátorové články jednoho výrobce a se stejnou kapacitou.

- **Pokud měřicí přístroj delší dobu nepoužíváte, vyjměte z něj baterie resp. akumulátorové články.** Baterie a akumulátorové články mohou při delším skladování korodovat a sami se vybit.

Nasazení prodloužení ramene (viz obr. B)

Prodloužení ramene **3** nasuňte zepředu na sklopné rameno **1**. Dbejte přitom šípky na prodloužení ramene. Prodloužení ramene posuňte přes kloub měřicího přístroje tak daleko, jak je to zapotřebí.

Upozornění: Prodloužení ramene **3** neposouvejte přes doraz (maximální poloha viz obrázek). Prodloužení ramene se jinak může poškodit.

Provoz

Uvedení do provozu

- ▶ **Chraňte měřicí přístroj před vlhkem a přímým slunečním zářením.**
- ▶ **Nevystavujte měřicí přístroj žádným extrémním teplotám nebo teplotním výkyvům.** Nenechávejte jej např. delší dobu ležet v autě. Při větších teplotních výkyvech nechte měřicí přístroj nejprve vytemperovat, než jej uvedete do provozu. Při extrémních teplotách nebo teplotních výkyvech může být omezena přesnost přístroje.
- ▶ **Udržujte opěrné plochy a příložené hrany měřicího přístroje čisté. Chraňte měřicí přístroj před úderem a nárazy.** Částice nečistoty nebo deformace mohou vést k chybným měřením.

Zapnutí – vypnutí

Pro **zapnutí** měřicího přístroje stiskněte tlačítko „**On / Clear / Off**“ **10**. Po zapnutí se měřicí přístroj nachází v druhu provozu „Standardní měření“.

Pro **vypnutí** měřicího přístroje:

- stisknete jednou krátce tlačítko **10**, pokud se měřicí přístroj nalézá v druhu provozu „Standardní měření“;
- stisknete dvakrát krátce tlačítko **10**, pokud se měřicí přístroj nalézá v jiném druhu provozu (tzn. na displeji je zobrazen jeden z indikátorů „**SPR**“, „**CNR**“, „**MTR**“ nebo „**BVL**“).

Neen-li po dobu ca. 3 min provedena žádná akce, pak se měřicí přístroj kvůli šetření baterií automaticky vypne.

Vyrovnaní pomocí libel

Pomocí libely **7** můžete měřicí přístroj vyrovnat vodorovně a pomocí libely **8** svisle.

Měřicí přístroj můžete využít i jako vodováhu pro zkontrolování horizontál nebo vertikál. K tomu přiložte měřicí přístroj na kontrolovanou plochu.

Druh provozu „Standardní měření“

Po každém zapnutí se měřicí přístroj nachází v druhu provozu „Standardní měření“.

Měření úhlů (viz obrázky C–E)

Sklopné rameno **1** a rameno základny **4** přiložte resp. položte plochou na měřené hrany. Zobrazená naměřená hodnota **a** odpovídá vnitřnímu úhlu **w** mezi ramenem základny a sklopným ramenem.

Tato naměřená hodnota je na obou displejích **6** tak dlouho zobrazena, než změníte úhel mezi sklopným ramenem **1** a ramenem základny **4**.

Přenesení úhlu (viz obr. C)

Změrte přenášený úhel přiložením sklopného ramene a ramene základny k zadanému úhlu.

Měřicí přístroj přiložte v požadované poloze na obrobek. Pro nanesení úhlu použijte ramena jako pravítka.

Dbejte na to, aby se sklopné rameno a rameno základny vůči sobě během přenášení nepohnula.

Vynesení úhlu (viz obr. D)

Sklopné rameno a rameno základny tak dalece otevřete, až se v ukazateli naměřené hodnoty **a** zobrazí vynášený úhel.

Měřicí přístroj přiložte v požadované poloze na obrobek. Pro nanesení úhlu použijte ramena jako pravítka.

Uložení naměřené hodnoty („Recall / Hold“)

Pro uložení aktuální naměřené hodnoty („Hold“) stiskněte minimálně na 1 s tlačítko paměti „Recall / Hold“ 9. Pro potvrzení zabliká na displeji dvakrát ukazatel naměřené hodnoty **a** a indikátor „HOLD“, poté se trvale zobrazí „HOLD“.

Pro vyvolání hodnoty paměti („Recall“) stiskněte na méně než 1 s tlačítko „Recall / Hold“ 9. Hodnota paměti bliká na displeji.

Pro vymazání hodnoty paměti uzavřete sklopné rameno **1** a rameno základny **4** až k úhlu $0,0^\circ$. Poté stiskněte na déle než 1 s tlačítko paměti „Recall / Hold“ 9. Hodnota paměti se vymaže, indikátor „HOLD“ na displeji zhasne.

Hodnota paměti zůstane zachována i při vypnutí měřícího přístroje (ručně nebo automaticky). Při výměně baterií resp. při prázdných bateriích se ovšem vymaže.

Měření s prodloužením ramene (viz obrázky F-H)

Prodloužení ramene **3** umožňuje měření úhlů, pokud je příkládací plocha kratší než sklopné rameno **1**.

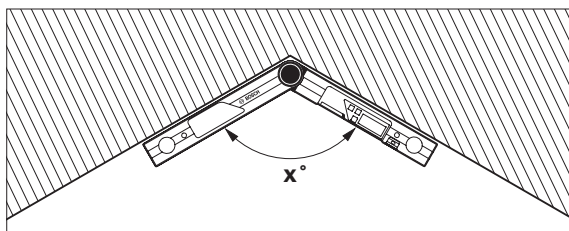
Nasaďte prodloužení ramene **3** (viz „Nasazení prodloužení ramene“, strana 116). Rameno základny **4** a prodloužení ramene plochou přiložte resp. položte na měřené hrany.

Na displeji se zobrazí jako naměřená hodnota úhel **w** mezi ramenem základny a sklopným ramenem. Hledaný úhel **v** mezi ramenem základny a prodloužením ramene můžete vypočítat dle následujícího:

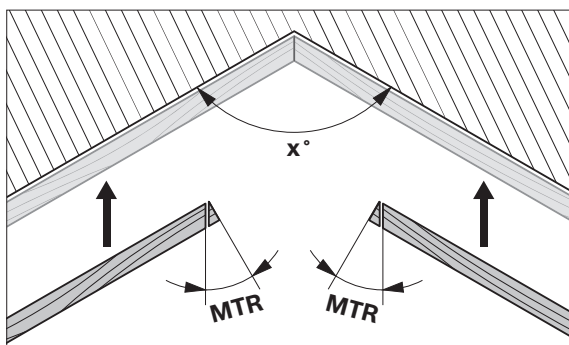
$$v = 180^\circ - w$$

Druh provozu „Jednoduché zkosení“

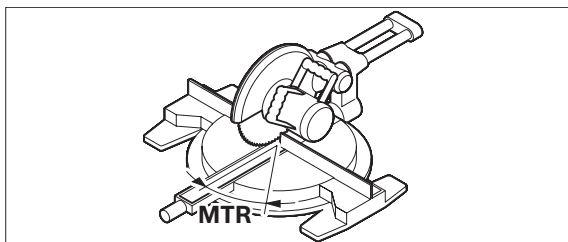
Druh provozu „Jednoduché zkosení“ („Simple MTR“) slouží k vypočítání úhlu řezu „MTR“, pokud mají dva obrobky se stejným zkosením dohromady tvořit libovolný vnější úhel **x°** menší než 180° (např. pro podlahové lišty, sloupky schodišťového zábradlí nebo rámy obrazů).



Mají-li být obrobky vsazeny do rohu (např. pro podlahové lišty), pak změřte úhel rohu **x°** přiložením sklopného ramene a ramene základny. Pro zadané úhly (např. rámy obrazů) rozevřete sklopné rameno a rameno základny natolik, až se na displeji zobrazí požadovaný úhel.



Vypočítán bude horizontální úhel pokosu „MTR“ („Miter Angle“: horizontální úhel pokosu), o který musejí být zkráceny oba obrobky. Pilový kotouč stojí u těchto pokosových řezů kolmo vůči obrobku (vertikální úhel sklonu činí 0°).



Stiskněte na nejméně 1 s tlačítko **10**. Vypočítaný horizontální úhel pokosu „**MTR**“, jež se musí nastavit na kapovací a pokosové pile, a též indikátor „**MTR**“ se zobrazí na displeji.

Činí-li naměřený nebo nastavený vnější úhel x° více než 180° , pak se na displeji po stisknutí tlačítka **10** na dvě sekundy zobrazí indikace chyby „----“, poté měřicí přístroj přejde do druhu provozu „Standardní měření“.

Stiskněte na méně než 1 s tlačítko **10**, abyste se vrátili z druhu provozu „Jednoduché zkosení“ do druhu provozu „Standardní měření“.

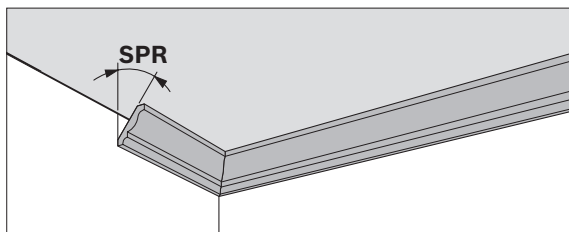
Upozornění: Vypočítaný horizontální úhel pokosu „**MTR**“ lze převzít pouze pro kapovací a pokosové pily, u kterých činí nastavení svislého řezu 0° . Je-li nastavení pro svislé řezu 90° , pak musíte úhel pro pilu vypočítat následovně: $90^\circ - \text{zobrazený úhel „MTR“} = \text{úhel k nastavení na pile}$.

Druh provozu „Dvojitě zkosení“

Druh provozu „Dvojitě zkosení“ („**Compound MTR**“) slouží k vypočítání horizontálních úhlů pokosu a vertikálních úhlů sklonu, pokud mají být dva obrobky s vícenásobnými úhly (např. stropní lišty) ve styku přesně na sobě.

Pracovní kroky proveďte přesně v uvedeném pořadí.

„1. SPR“: uložení úhlu sklonění (Spring angle)



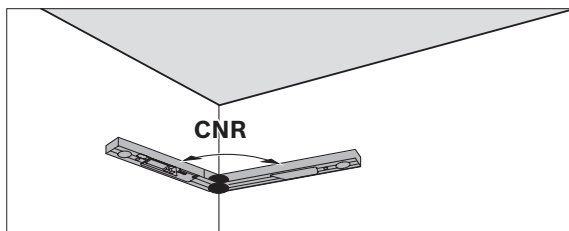
Pro uložení úhlu sklonění platí následující možnosti:

- Rozevřete sklopné rameno a rameno základny natolik, až se na displeji zobrazí požadovaný úhel sklonění.
- Při neznámém úhlu sklonění jej změřte. K tomu položte měřený obrobek mezi sklopné rameno a rameno základny.
Není-li měření u zvlášť úzkých nebo malých obrobků pomocí měřicího přístroje možné, pak použijte pomocný prostředek, jako např. úhloměr, a úhel poté nastavte na měřicím přístroji.
- Vyvolejte již uloženou hodnotu krátkým stiskem tlačítka paměti „**Recall / Hold**“ **9**.

Stiskněte tlačítko **11**, aby se uložil naměřený resp. vyvolaný úhel sklonění pro dvojitě zkosení. Na displeji se objeví „**SPR**“ a aktuální úhel.

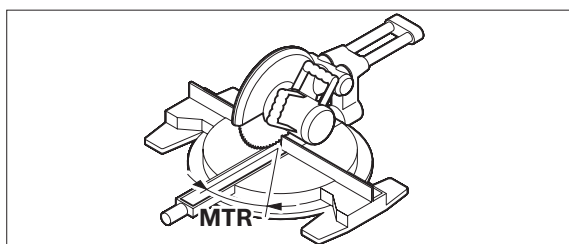
Činí-li úhel při stisku tlačítka **11** více než 90° , ale méně než 180° , pak se úhel sklonění „**SPR**“ automaticky následovně přepočítá:

„**SPR**“ = $180^\circ - \text{naměřený resp. nastavený úhel}$.

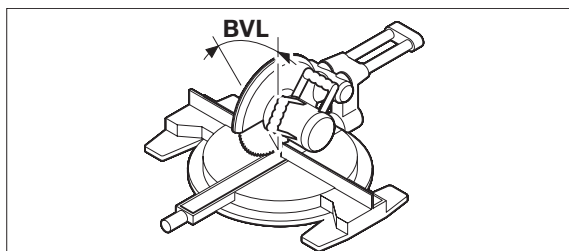
„2. CNR“: uložení úhlu rohu (Corner Angle)

Pro změření úhlu rohu přiložte sklopné rameno a rameno základny plochou na stěny, nastavte na měřícím přístroji známý úhel rohu nebo vyvolejte uložení úhel.

Stiskněte znovu tlačítko **11**, aby se uložil naměřený nebo vyvolaný úhel rohu pro dvojité zkosení. Na displeji se objeví „CNR“ a aktuální úhel.

„3. MTR“: zjištění horizontálního úhlu pokosu (Miter angle)

Stiskněte znovu tlačítko **11**. Na displeji se objeví „MTR“ a vypočítaný horizontální úhel pokosu pro kapovací a pokosovou pilu.

„4. BVL“: zjištění vertikálního úhlu sklonu (Bevel angle)

Stiskněte znovu tlačítko **11**. Na displeji se objeví „BVL“ a vypočítaný vertikální úhel sklonu pro kapovací a pokosovou pilu.

Upozornění k druhu provozu „Dvojitě zkosení“

Činí-li úhel sklonění („SPR“) nebo úhel rohu („CNR“) více než 180° , pak se na displeji po stisknutí tlačítka **10** na dvě sekundy zobrazí indikace chyby „---“, poté měřicí přístroj přejde do druhu provozu „Standardní měření“.

Vypočítaný horizontální úhel pokosu „MTR“ lze převzít pouze pro kapovací a pokosové pily, u kterých činí nastavení svislého řezu 0° . Je-li nastavení pro svislé řezy 90° , pak musíte úhel pro pilu vypočítat následovně: $90^\circ - \text{zobrazený úhel „MTR“} = \text{úhel k nastavení na pile}$.

Při potřebě lze horizontální úhel pokosu a vertikální úhel sklonu znovu vyvolat, ale jen pokud nebylo stisknuto tlačítko **10** pro změnu druhu provozu. Pro vyvolání úhlu stiskněte tlačítko **11**. Na displeji se objeví „MTR“ a vypočítaný horizontální úhel pokosu, po novém stisku tlačítka **11** „BVL“ a vertikální úhel sklonu.

Stiskněte na méně než 1 s tlačítko **10**, abyste se vrátili z druhu provozu „Dvojitě zkosení“ do druhu provozu „Standardní měření“.

Údržba a servis

Údržba a čištění

Udržujte měřicí přístroj vždy čistý.

Měřicí přístroj neponořujte do vody nebo jiných kapalin.

Nečistoty otřete vlhkým, měkkým hadříkem. Nepoužívejte žádné čisticí prostředky a rozpouštědla.

Pokud by měl být měřicí přístroj po dlouhou dobu vystaven dešti, pak může dojít k omezení jeho funkce. Po úplném vysušení je však měřicí přístroj opět bez omezení připraven k nasazení. Kalibrace není nutná.

Pokud by došlo přes pečlivou výrobu a zkušební metody u měřicího přístroje někdy k výpadku, nechte opravu provést v autorizovaném servisu pro elektronářadí Bosch. Měřicí přístroj sami neotvírejte.

Při všech dotazech a objednávkách náhradních dílů nezbytně prosím uvádějte 10-místné objednací číslo podle typového štítku měřicího přístroje.

Zákaznická a poradenská služba

Zákaznická služba zodpoví Vaše dotazy k opravě a údržbě Vašeho výrobku a též k náhradním dílům. Technické výkresy a informace k náhradním dílům naleznete i na:

www.bosch-pt.com

Tým poradenské služby Bosch Vám rád pomůže při otázkách ke koupi, používání a nastavení výrobků a příslušenství.

Czech Republic

Robert Bosch odbytová s.r.o.
Bosch Service Center PT
K Vápence 1621/16
692 01 Mikulov
Tel.: +420 (519) 305 700
Fax: +420 (519) 305 705
E-Mail: servis.naradi@cz.bosch.com
www.bosch.cz

Zpracování odpadů

Měřicí přístroje, příslušenství a obaly by měly být dodány k opětovnému zhodnocení nepoškozujícím životní prostředí.

Pouze pro země EU:



Nevyhazujte měřicí přístroje do domovního odpadu!

Podle evropské směrnice 2002/96/ES o starých elektrických a elektronických zařízeních a jejím prosazení v národních zákonech musí být neupotřebitelné měřicí přístroje rozebrané shromážděny a dodány k opětovnému zhodnocení nepoškozujícím životní prostředí.

Akumulátorové články/baterie:

Nevyhazujte akumulátorové články/baterie do domovního odpadu, do ohně nebo vody. Akumulátorové články/baterie se mají shromažďovat, recyklovat nebo ekologickým způsobem zlikvidovat.

Pouze pro země EU:

Podle směrnice 91/157/EHS musejí být vadné nebo vypotřebované akumulátorové články/baterie recyklovány.

Změny vyhrazeny.

Bezpečnostné pokyny



Prečítajte si rozhodne všetky uvedené pokyny.
TIETO POKYNY SI DOBRE USCHOVAJTE.

- ▶ **Merací prístroj nechávajte opravovať len kvalifikovanému personálu, ktorý používa originálne náhradné súčiastky.** Tým sa zaručí, že bezpečnosť meracieho prístroja zostane zachovaná.
- ▶ **Nepracujte s týmto meracím prístrojom v prostredí ohrozenom výbuchom, v ktorom sa nachádzajú horľavé kvapaliny, plyny alebo horľavý prípadne výbušný prach.** V tomto meracom prístroji sa môžu vytvárať iskry, ktoré by mohli uvedený prach alebo výpary zapáliť.
- ▶ **Pri rezaní obrobkov, pre ktoré ste zisťovali uhol pomocou tohto meracieho prístroja, vždy prísne pamätajte na dodržiavanie bezpečnostných a pracovných pokynov (vrátane pokynov pre umiestnenie a upevnenie obrobku).** Ak sa požadované uhly na určitej konkrétnej píle alebo na nejakom type píly nedajú nastaviť, treba použiť nejaké alternatívne metódy rezania. Mimoriadne ostré uhly sa dajú odrezat' stolnou alebo ručnou okrúhlu pilou pomocou kónického upínacieho zariadenia.

Popis fungovania

Vyklopte si láskavo vyklápaciu stranu s obrázkami meracieho prístroja a nechajte si ju vyklopenú po celý čas, keď čítate tento Návod na používanie.

Používanie podľa určenia

Tento merací prístroj je určený na meranie a prenášanie uhlov, na výpočet jednoduchých a dvojitých uhlov zošikmenia ako aj na kontrolu a nastavovanie vodorovnej roviny alebo zvislice (zvislej roviny). Je vhodný na používanie vo vnútornom aj vo vonkajšom prostredí.

Vyobrazené komponenty

Číslovanie jednotlivých zobrazených komponentov sa vzťahuje na vyobrazenie meracieho prístroja na grafickej strane tohto Návodu na používanie.

- 1 Sklápacie rameno
- 2 Sériové číslo
- 3 Predĺženie ramena
- 4 Základné rameno
- 5 Viečko priehradky na batérie
- 6 Displej
- 7 Libela na nastavenie vodorovnej polohy
- 8 Libela na nastavenie zvislej polohy
- 9 Tlačidlo pamäte „Recall / Hold“
- 10 Tlačidlo vypínača, vymazania a jednoduchého uhla zošikmenia „On / Clear / Off, Simple MTR“
- 11 Tlačidlo pre dvojitý uhol zošikmenia „Compound MTR“

Zobrazovacie (indikačné) prvky

- a Nameraná hodnota
- b Výstraha slabej batérie
- c Indikátor pre uhol zošikmenia „SPR“
- d Indikátor pre rohový uhol „CNR“
- e Indikátor pre horizontálny uhol zošikmenia „MTR“
- f Indikátor pre vertikálny uhol zošikmenia „BVL“
- g Indikátor pre hodnotu uloženú do pamäte „HOLD“

Technické údaje

Digitálny uhlomer	GAM 220 MF Professional
Vecné číslo	3 601 K76 200
Merací rozsah	0° – 220°
Presnosť merania	
– Uhol	±0,1°
– Libela	1 mm/m
Presnosť výpočtu uhlov	±0,1°
Prevádzková teplota	– 10 °C ... +50 °C
Skladovacia teplota	– 20 °C ... +70 °C
Batérie	4x1,5 V LR6 (AA)
Akumulátorové články	4x1,2 V KR6 (AA)
Doba prevádzky cca	130 h
Vypínacia automatika po cca	3 min
Dĺžka ramena	400 mm
Hmotnosť podľa EPTA-Procedure 01/2003	1,1 kg
Rozmery	432 x 35 x 61 mm
<p>Všimnite si láskavo vecné číslo na typovom štítku Vášho produktu, pretože obchodné názvy meracích prístrojov sa môžu odlišovať. Na jednoznačnú identifikáciu Vášho meracieho prístroja slúži sériové číslo 2 na typovom štítku.</p>	

Montáž

Vkladanie/výmena batérií (pozri obrázok A)

Pri prevádzke tohto meracieho prístroja odporúčame používanie alkalicko-mangánových batérií alebo akumulátorových článkov.

Ak chcete otvoriť priehradku na batérie, posuňte viečko priehradky **5** v smere šípky a vyklopte ho. Vložte príslušné batérie resp. akumulátorové články. Dajte pritom pozor na správne pólovanie podľa vyobrazenia na vnútornej strane priehradky na batérie.

Ak neboli minimálne 5 minút vložené do meracieho prístroja žiadne batérie resp. akumulátorové články, merací prístroj sa po vložení batérií resp. akumulátorových článkov a po uzavretí priehradky na batérie **5** automaticky zapne. Všetky indikačné prvky sa zobrazia cca na dobu 5 sek., zatiaľ čo merací prístroj vykoná autotest. Potom sa zobrazí aktuálny uhol.

Od okamihu, keď sa výstraha slabej batérie **b** zobrazí na displeji počas používania prístroja prvýkrát, bude sa dať merať ešte cca 1 až 2 hodiny.

Keď bliká výstraha slabej batérie **b**, treba batérie resp. akumulátorové články vymeniť. Ďalšie merania už nie sú možné.

Vymieňajte vždy všetky batérie, resp. všetky akumulátorové články súčasne. Používajte len batérie alebo akumulátorové články jedného výrobcu a vždy také, ktoré majú rovnakú kapacitu.

- ▶ **Keď merací prístroj dlhší čas nepoužívate, vyberte z neho batérie, resp. akumulátorové články.** Počas dlhšieho skladovania by mohli batérie alebo akumulátorové články korodovať a mohli by sa samočinne vybíjať.

Nasadenie predĺženia ramena (pozri obrázok B)

Nasuňte predĺženie ramena **3** z prednej strany na sklápacie rameno **1**. Všimnite si pritom šípku na predĺžení ramena. Nasuňte predĺženie ramena na kĺb meracieho prístroja tak ďaleko, ako budete potrebovať.

Upozornenie: Nenasúvajte predĺženie ramena **3** až do polohy za doraz (maximálnu polohu pozrite na obrázku). Predĺženie ramena by sa v takom prípade mohlo poškodiť.

Používanie

Uvedenie do prevádzky

- ▶ **Merací prístroj chráňte pred vlhkom a pred priamym slnečným žiarením.**
- ▶ **Merací prístroj nevystavujte extrémnym teplotám ani žiadnemu kolísaniu teplôt.** Nenechávajte ho odložený dlhší čas napr. v motorovom vozidle. V prípade väčšieho rozdielu teplôt nechajte najprv merací prístroj pred jeho použitím temperovať na teplotu prostredia, v ktorom ho budete používať. Pri extrémnych teplotách alebo v prípade kolísania teplôt môže byť negatívne ovplyvnená presnosť meracieho prístroja.
- ▶ **Udržujte príkladacie plochy a príkladacie hrany meracieho prístroja čisté. Chráňte merací prístroj pred nárazom a úderom.** Čiastočky nečistoty alebo deformácie môžu mať za následok nesprávne výsledky merania.

Zapínanie/vypínanie

Ak chcete merací prístroj **zapnúť**, stlačte tlačidlo „**On / Clear / Off**“ **10**. Po zapnutí sa merací prístroj nachádza v režime prevádzky „Štandardné meranie“.

Ak chcete merací prístroj **vypnúť**:

- stlačte jedenkrát krátko tlačidlo **10**, keď sa merací prístroj nachádza v režime prevádzky „Štandardné meranie“;
- stlačte dvakrát krátko tlačidlo **10**, keď sa merací prístroj nachádza v inom režime prevádzky (t.j. na displeji je zobrazený niektorý z indikátorov „**SPR**“, „**CNR**“, „**MTR**“ alebo „**BVL**“).

Ak sa v priebehu 3 minút minút nevykonáva žiadna operácia, kvôli šetreniu batérií sa merací prístroj automaticky vypne.

Nastavovanie pomocou libiel (vodováh)

Pomocou libely **7** môžete merací prístroj nastaviť vodorovne a pomocou libely **8** ho môžete nastaviť zvislo.

Tento merací prístroj môžete používať aj ako vodováhu na kontrolu vodorovných plôch alebo zvislíc. Priložte na tento účel merací prístroj na kontrolovanú plochu.

Režim prevádzky „Štandardné meranie“

Po každom zapnutí sa merací prístroj nachádza v režime prevádzky „Štandardné meranie“.

Meranie uhlov (pozri obrázky C–E)

Sklápacie rameno **1** a základné rameno **4** priložte plošne k meraným hranám, resp. položte na merané hrany. Indikovaná hodnota na displeji **a** zodpovedá vnútornému uhlu **w** medzi základným a sklápacím ramenom.

Táto nameraná hodnota sa bude zobrazovať na displeji **6** až dovtedy, kým sa uhol medzi sklápacím ramenom **1** a základným ramenom **4** zmení.

Prenášanie uhlov (pozri obrázok C)

Odmerajte uhol, ktorý sa má prenášať, priložením sklápacieho a základného ramena na východiskový uhol.

Priložte merací prístroj do požadovanej polohy na obrobok. Použite rameno ako pravítko na naniesenie uhla.

Dávajte pozor na to, aby sa sklápacie rameno a základné rameno počas prenášania navzájom voči sebe nepohli.

Odoberanie uhlov (pozri obrázok D)

Otvorte sklápacie a základné rameno do takej miery, aby indikácia nameranej hodnoty **a** zobrazovala požadovaný odoberaný uhol (uhol zmenšenia, ktorý sa má rezaním odobrať).

Priložte merací prístroj do požadovanej polohy na obrobok. Použite rameno ako pravítko na naniesenie uhla.

Uloženie nameranej hodnoty do pamäte („Recall / Hold“)

Ak chcete uložiť do pamäte aktuálnu nameranú hodnotu („Hold“), stlačte tlačidlo pamäte „Recall / Hold“ **9** na dobu minimálne 1 sekundy. Na potvrdenie na displeji dvakrát zablikajú indikácia nameranej hodnoty **a** a tiež indikátor „HOLD“, potom zostane „HOLD“ na displeji zobrazený trvalo.

Ak chcete vyvolať hodnotu uloženú do pamäte („Recall“), stlačte tlačidlo „Recall / Hold“ **9** na kratšie ako na 1 sekundu. Hodnota uložená do pamäte bliká na displeji.

Ak chcete hodnotu uloženú do pamäte vymazať, zavrite sklápacie rameno **1** a základné rameno **4** až do uhla 0,0°. Potom stlačte tlačidlo pamäte „Recall / Hold“ **9**. Hodnota uložená v pamäti sa vymaže a indikátor „HOLD“ na displeji zhasne.

Hodnota uložená do pamäte zostáva zachovaná aj po vypnutí meracieho prístroja (manuálnom alebo automatickom). Vymaže sa však pri výmene batérií resp. vtedy, keď sú batérie úplne vybité.

Meranie s predĺžením ramena (pozri obrázky F–H)

Predĺženie ramena **3** umožňuje meranie takých uhlov, pri ktorých je príkladacia plocha kratšia ako sklápacie rameno **1**.

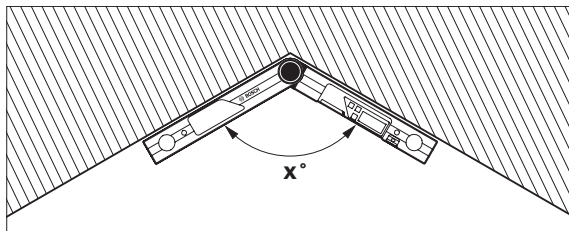
Nasadzte predĺženie ramena **3** (pozri odsek „Nasadenie predĺženia ramena“, strana 124). Základné rameno **4** a predĺženie ramena priložte plošne k meraným hranám, resp. na merané hrany.

Na displeji sa zobrazí ako nameraná hodnota uhol **w** medzi základným a sklápacím ramenom. Hľadaný uhol **v** medzi základným ramenom a predĺžením ramena môžete vypočítať podľa nasledovného vzorca:

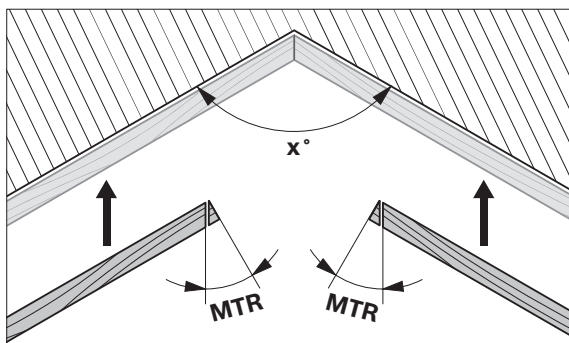
$$v = 180^\circ - w$$

Druh prevádzky „Jednoduché zošíkmenie“

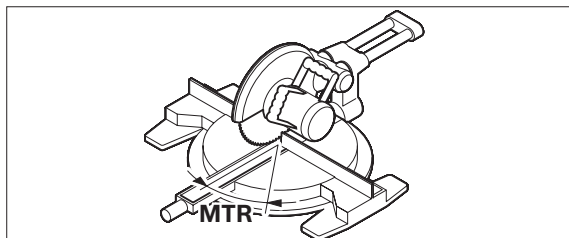
Druh prevádzky „Jednoduché zošíkmenie“ („Simple MTR“) slúži na výpočet uhla rezu „MTR“ v takom prípade, keď majú dva obrobky s rovnakým uhlom rezu dohromady tvoriť ľubovoľný vonkajší uhol x° menší ako 180° (napríklad podlahové lišty, stĺpiky schodiskového zábradlia alebo lišty obrazových rámov).



Ak majú byť dva obrobky zapasované do kúta (napríklad podlahové lišty), potom odmerajte rohový uhol x° priložením sklápacieho a základného ramena. Pre vopred stanovené uhly (napríklad rámy obrazov) otvorte sklápacie a základné rameno natoľko, aby sa na displeji zobrazil požadovaný uhol.



Vypočíta sa horizontálny uhol zošíkmenia „MTR“ („Miter Angle“: horizontálny uhol zošíkmenia), o ktorý musia byť oba obrobky skrátené. Pílový list sa pri týchto šikmých rezoch nachádza k obrobku v zvislej polohe (vertikálny uhol zošíkmenia má hodnotu 0°).



Stlačte tlačidlo **10** minimálne na 1 sekundu. Vypočítaný horizontálny uhol zošíkmenia „MTR“, ktorý je potrebné nastaviť na kapovacej a pokosovej píle, a taktiež indikátor „MTR“ sa zobrazia na displeji.

Ak má nameraný alebo nastavený vonkajší uhol x° hodnotu viac ako 180° , potom sa na displeji objaví po stlačení tlačidla **10** na dobu 2 sekundy chybové hlásenie „----“ a následne sa merací prístroj prepne do režimu prevádzky „Štandardné meranie“.

Stlačte tlačidlo **10** na dobu kratšiu ako 1 sekunda, aby ste režim prevádzky „Jednoduché zošíkmenie“ vrátili späť do režimu prevádzky „Štandardné meranie“.

Upozornenie: Vypočítaný horizontálny uhol zošíkmenia „MTR“ sa dá prevziať len pre kapovacie a pokosové píly, pri ktorých má nastavenie pre zvislé rezy hodnotu 0° . Keď je nastavenie pre zvislé rezy 90° , musíte uhol pre pílu vypočítať nasledujúcim spôsobom:

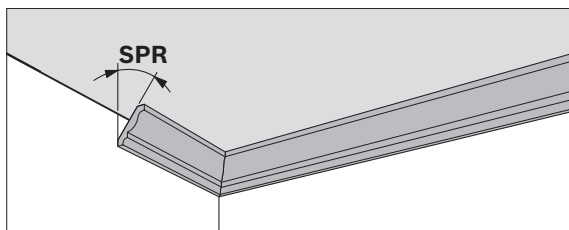
90° – na displeji indikovaný uhol „MTR“ = uhol, ktorý treba nastaviť na píle.

Režim prevádzky „Dvojité zošíkmenie“

Režim prevádzky „Dvojité zošíkmenie“ („**Compound MTR**“) slúži na výpočet horizontálnych a vertikálnych uhlov zošíkmenia v tých prípadoch, keď majú dva obrobky s viacnásobnými uhlami (napríklad stropné lišty) exaktne priliehať jeden k druhému.

Vykonajte pracovné rezy presne v uvedenom poradí.

„1. SPR“: Uloženia uhla zošíkmenia (Spring angle) do pamäte



Na uloženie uhla zošíkmenia so pamäte existujú nasledujúce možnosti:

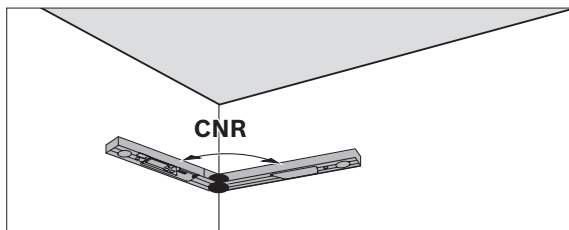
- Otvorte sklápacie a základné rameno do takej miery, aby sa na displeji zobrazil požadovaný uhol zošíkmenia.
- Ak ide o neznáme uhly zošíkmenia, odmerajte ich. Meraný obrobok vložte na tento účel medzi sklápacie a základné rameno meracieho prístroja. Ak nie je možné vykonať meracím prístrojom meranie mimoriadne úzkych alebo drobných obrobkov, v takom prípade použite nejakú pomôcku – ako napríklad uhlomer – a nameraný uhol potom nastavte na meracom prístroji.
- Hodnotu, ktorú ste uložili predtým do pamäte vyvolajte krátkym stlačením tlačidla pamäte „**Recall / Hold**“ **9**.

Stlačte tlačidlo **11**, aby ste nameraný resp. z pamäte vyvolaný uhol zošíkmenia pre dvojité zošíkmenie uložili do pamäte. Na displeji sa zobrazí „**SPR**“ a tiež aktuálny uhol.

Ak má uhol pri stlačení tlačidla **11** viac ako 90°, ale menej ako 180°, potom sa uhol zošíkmenia „**SPR**“ automaticky prepočíta nasledovným spôsobom:

„**SPR**“ = 180° – nameraný resp. nastavený uhol.

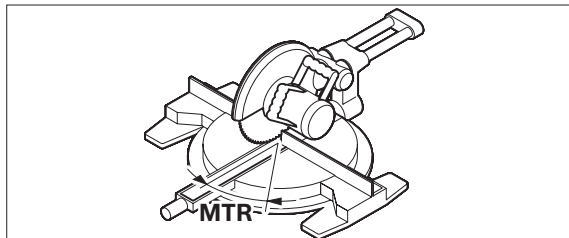
„2. CNR“: Uloženie rohového uhla (Corner Angle) do pamäte



Ak chcete odmerať rohový uhol, priložte sklápacie a základné rameno naplocho k stenám, nastavte na meracom prístroji známy uhol, alebo vyvolajte uložený uhol z pamäte.

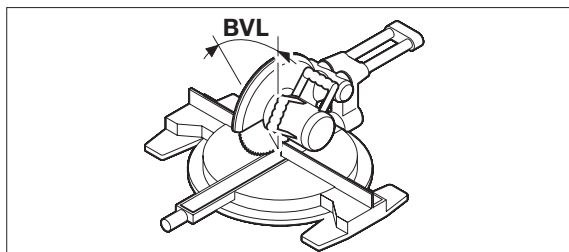
Stlačte znova tlačidlo **11**, aby ste nameraný resp. z pamäte vyvolaný rohový uhol pre dvojité zošíkmenie uložili do pamäte. Na displeji sa zobrazí „**CNR**“ a tiež aktuálny uhol.

„3. MTR“: Zistenie horizontálneho uhla zošikmenia (Miter angle)



Stlačte znova tlačidlo **11**. Na displeji sa zobrazí „**MTR**“ a vypočítaný horizontálny uhol zošikmenia pre kapováciu a pokosovú pílu.

„4. BVL“: Zistenie vertikálneho uhla zošikmenia (Bevel angle)



Stlačte znova tlačidlo **11**. Na displeji sa zobrazí „**BVL**“ a vypočítaný vertikálny uhol zošikmenia pre kapováciu a pokosovú pílu.

Upozornenie k režimu prevádzky „Dvojité zošikmenie“

Ak má uhol zošikmenia („**SPR**“) alebo rohový uhol („**CNR**“) hodnotu viac ako 180°, na displeji sa objaví po stlačení tlačidla **10** na dobu 2 sekundy chybové hlásenie „----“, merací prístroj sa potom prepne do režimu prevádzky „Štandardné meranie“.

Vypočítaný horizontálny uhol zošikmenia „**MTR**“ sa dá prevziať len pre kapovacie a pokosové píly, pri ktorých má nastavenie pre zvislé rezy hodnotu 0°. Keď je nastavenie pre zvislé rezy 90°, musíte uhol pre pílu vypočítať nasledujúcim spôsobom:

90° – na displeji indikovaný uhol „**MTR**“ = uhol, ktorý treba nastaviť na píle.

V prípade potreby sa dajú horizontálne a vertikálne uhly zošikmenia znova vyvolať, ale len dotedy, kým nebolo stlačené tlačidlo **10**, ktorým sa zmenil režim prevádzky. Na vyvolanie uhla stlačte tlačidlo **11**. Na displeji sa zobrazí „**MTR**“ a vypočítaný horizontálny uhol zošikmenia, po novom stlačení tlačidla **11** „**BVL**“ a tiež vertikálny uhol zošikmenia.

Stlačte tlačidlo **10** na dobu kratšiu ako 1 sekunda, aby ste režim prevádzky „Dvojité zošikmenie“ vrátili späť do režimu prevádzky „Štandardné meranie“.

Údržba a servis

Údržba a čistenie

Udržiavajte svoj merací prístroj vždy v čistote.

Neponárajte merací prístroj do vody ani do iných kvapalín.

Znečistenia utrite vlhkou mäkkou handričkou. Nepoužívajte žiadne čistiace prostriedky ani rozpúšťadlá.

Keď bol merací prístroj dlhší čas vystavený dažďu, môže to mať negatívne dôsledky na jeho fungovanie. Po úplnom vyschnutí je však prístroj opäť ďalej použiteľný bez akéhokoľvek obmedzenia. Kalibrácia nie je potrebná.

Ak by merací prístroj napriek starostlivej výrobe a kontrole predsa len prestal niekedy fungovať, treba dať opravu vykonať autorizovanej servisnej opravovni ručného elektrického náradia Bosch. Merací prístroj sami nikdy neotvárajete.

Pri všetkých dopytoch a objednávkach náhradných súčiastok uvádzajte bezpodmienečne 10-miestne vecné číslo uvedené na typovom štítku výrobku.

Servisné stredisko a poradenská služba pre zákazníkov

Servisné stredisko Vám odpovie na otázky týkajúce sa opravy a údržby Vášho produktu ako aj náhradných súčiastok. Rozložené obrázky a informácie k náhradným súčiastkam nájdete aj na web-stránke:

www.bosch-pt.com

Tím poradenskej služby pre zákazníkov Bosch Vám rád pomôže aj pri problémoch týkajúcich sa kúpy a nastavenia produktov a príslušenstva.

Slovakia

Tel.: +421 (02) 48 703 800

Fax: +421 (02) 48 703 801

E-Mail: servis.naradia@sk.bosch.com

www.bosch.sk

Likvidácia

Výrobok, príslušenstvo a obal treba dať na recykláciu šetriacu životné prostredie.

Len pre krajiny EÚ:



Neodhadzujte meracie prístroje do komunálneho odpadu!

Podľa Európskej smernice 2002/96/ES o starých elektrických a elektronických výrobkoch a podľa jej aplikácií v národnom práve sa musia už nepoužiteľné elektrické produkty zbierať separovane a dať na recykláciu zodpovedajúcu ochrane životného prostredia.

Akumulátorové články/batérie:

Opotrebované akumulátorové články/batérie neodhadzujte do komunálneho odpadu, do ohňa ani do vody. Opotrebované akumulátorové články/batérie treba dať do zberu, na recykláciu alebo na likvidáciu neohrozujúcu životné prostredie.

Len pre krajiny EÚ:

Podľa smernice 91/157/EHS treba dať pokazené alebo opotrebované akumulátorové články/batérie na recykláciu.

Zmeny vyhradené.

Biztonsági előírások



Olvassa el valamennyi előírást.

KÉRJÜK GONDOSAN ŐRIZZE MEG EZEKET AZ ELŐÍRÁSOKAT.

- ▶ **A mérőműszert csak szakképzett személyzet csak eredeti pótalkatrészek felhasználásával javíthatja.**
Ez biztosítja, hogy a mérőműszer biztonságos műszer maradjon.
- ▶ **Ne dolgozzon a mérőműszerrel olyan robbanásveszélyes környezetben, ahol éghető folyadékok, gázok vagy porok vannak.** A mérőműszerben szikrák keletkezhetnek, amelyek a port vagy a gőzöket meggyújthatják.
- ▶ **Azon munkadarabok fűrészelésekor, melyek számára a vágási szöget ezzel a mérőműszerrel határozta meg, mindig szigorúan tartsa be a felhasználásra kerülő fűrész biztonsági- és munkavégzési útmutatóját (beleértve a munkadarab beállításával és befogásával kapcsolatos útmutatót).** Ha a kívánt szögeket egy bizonyos fűrészszel, vagy fűrész-típussal nem lehet beállítani, alternatív fűrészelési módszereket kell használni. Különösen hegyesszögeket lehet előnyösen egy kúpos befogó szerkezet alkalmazásával egy asztali vagy kézi körfűrész alkalmazásával kivágni.

A működés leírása

Kérjük hajtsa ki a Kezelési Utasításnak a mérőműszer képét tartalmazó kihajtható lapját, miközben a Kezelési Utasítást olvassa.

Rendeltetésszerű használat

A mérőműszer szögek mérésére és átvitelére, egyszerű és kettős sarkalószögek kiszámítására valamint vízszintes és függőleges vonalak ellenőrzésére és beállítására szolgál. A mérőműszer mind zárt helyiségekben, mind a szabadban használható.

Az ábrázolásra kerülő komponensek

Az ábrázolásra kerülő alkatrészek számozása a mérőműszernek az ábrákat tartalmazó oldalon található ábráira vonatkozik.

- 1 Kihajtható szár
- 2 Gyártási szám
- 3 Szárhosszabbító
- 4 Alapszár
- 5 Az elemtartó fedele
- 6 Kijelző
- 7 Vízszintes beállító libella
- 8 Függőleges beállító libella
- 9 „Recall / Hold” memória-gomb
- 10 „On / Clear / Off, Simple MTR” be- és kikapcsoló, törlő és egyszerű sarokvágó gomb
- 11 „Compound MTR” dupla sarokvágó gomb

Kijelző elemek

- a Mért érték
- b Akkumulátor figyelmeztetés
- c „SPR” dőlésszög kijelző
- d „CNR” sarokszög kijelző
- e „MTR” vízszintes sarkalószög kijelző
- f „BVL” függőleges sarkalószög kijelző
- g „HOLD” memóriában tárolt érték kijelző

Műszaki adatok

Digitális szögmérő	GAM 220 MF Professional
Cikkszám	3 601 K 76 200
Mérési tartomány	0° – 220°
Mérési pontosság	
– Szög	±0,1°
– Vízszintező	1 mm/m
A szögszámítás pontossága	±0,1°
Üzemi hőmérséklet	–10 °C ... +50 °C
Tárolási hőmérséklet	–20 °C ... +70 °C
Elemek	4x1,5 V LR6 (AA)
Akkumulátorcellák	4x1,2 V KR6 (AA)
Üzemidő kb.	130 óra
Automatikus kikapcsolás kb.	3 perc
Szár hossza	400 mm
Súly az „EPTA-Procedure 01/2003” (2003/01 EPTA-eljárás) szerint	1,1 kg
Méretek	432 x 35 x 61 mm
Kérem ügyeljen a mérőműszer helyes cikkszámára, egyes mérőműszereknek több különböző kereskedelmi megnevezése is lehet.	
Az ön mérőműszere a típus táblán található 2 gyártási számmal egyértelműen azonosítható.	

Összeszerelés**Elemek behelyezése/kicserélése
(lásd az „A” ábrát)**

A mérőműszer üzemeltetéséhez alkáli-mangán-elemek vagy akkumulátorcellák használatát javasoljuk.

A **5** elemfiók fedelének felnyitásához nyomja el a nyíl által jelzett irányba és hajtsa fel az elemfiók fedelét. Tegye be az elemeket, illetve az akkumulátorcellákat. Ekkor ügyeljen az elemfiók belső oldalán ábrázolt helyes polarításra.

Ha a mérőműszerben legalább 5 percig nem voltak sem elemek, sem akkumulátorcellák, akkor a mérőműszer az elemek, illetve akkumulátorcellák behelyezése és az elemtartó **5** fedelének lezárása után automatikus bekapcsolódik. Ekkor kb. 5 másodpercre valamennyi kijelző felgyullad, miközben a mérőműszer végrehajt egy önellenőrzést. Ezután a pillanatnyi szög értéke kerül kijelzésre.

Ha a kijelzőn üzem közben először megjelenik a **b** akkumulátor-figyelmeztetés szimbóluma, akkor a mérőműszerrel még kb. 1–2 órán keresztül lehet méréseket végrehajtani.

Ha az **b** akkumulátor figyelmeztetés villog, ki kell cserélni az elemeket, illetve az akkumulátorcellákat. A mérőműszerrel ekkor már nem lehet több mérést végrehajtani.

Mindig valamennyi elemet, illetve akkumulátorcellát egyszerre cserélje ki. Csak egyazon gyártó cégtől származó és azonos kapacitású elemeket vagy akkumulátorcellákat használjon.

► **Vegye ki az elemeket, illetve az akkumulátorcellákat a mérőműszerből, ha azt hosszabb ideig nem használja.**

Az elemek és akkumulátorcellák egy hosszabb tárolás során korrodálhatnak, vagy maguktól kimerülhetnek.

A szárhosszabbító felhelyezése (lásd a „B” ábrát)

Tolja rá előlről a **3** szárhosszabbítót a **1** kihajtható szárra. Vegye figyelembe a szárhosszabbítón található nyilat. Tolja át a szárhosszabbítót, amennyire szükséges, a mérőműszer csuklóján.

Megjegyzés: Sohase tolja a **3** szárhosszabbítót az ütközőn túl (a maximális helyzetet lásd az ábrán). A szárhosszabbító ellenkező esetben megrongálódhat.

Üzemeltetés

Üzembevétele

- ▶ **Óvja meg a mérőműszert a nedvességtől és a közvetlen napsugárzás behatásától.**
- ▶ **Ne tegye ki a mérőműszert extrém hőmérsékleteknek vagy hőmérsékletingadozásoknak.** Például ne hagyja hosszabb ideig a mérőműszert egy autóban. Nagyobb hőmérsékletingadozások után hagyja a mérőműszert temperálódni, mielőtt azt ismét üzembe venné. Extrém hőmérsékletek vagy hőmérséklet ingadozások befolyásolhatják a mérőműszer mérési pontosságát.
- ▶ **Tartsa mindig tisztán a mérőműszer felhelyező felületeit és felrakó éleit. Óvja meg a mérőműszert a lökésektől és ütésektől.** Szennyező részecskék és deformációk hibás mérésekhez vezethetnek.

Be- és kikapcsolás

A mérőműszer **bekapcsolásához** nyomja meg a **„On / Clear / Off” 10** gombot. A bekapcsolás után a mérőműszer a „standard mérés” üzemmódban van.

A mérőműszer **kikapcsolása:**

- nyomja meg egyszer röviden a **10** gombot, ha a mérőműszer a „standard mérés” üzemmódban van;
- nyomja meg kétszer egymás után röviden a **10** gombot, ha a mérőműszer bármely más üzemmódban van (vagyis ha az **„SPR”, „CNR”, „MTR”** vagy **„BVL”** kijelzések egyike a kijelzőn megjelenik).

Ha a mérőműszeren kb. 3 percig semmilyen művelet sem kerül végrehajtásra, a mérőműszer az elemek kímélésére automatikusan kikapcsol.

Beállítás a libellák segítségével

A mérőműszert a **7** libellával vízszintesen és a **8** libellával függőlegesen lehet beállítani.

A mérőműszer tegy vízmértékhez hasonlóan vízszintes és függőleges vonalak helyességének ellenőrzésére is lehet használni. Ehhez helyezze fel a mérőműszert az ellenőrizni kívánt felületre.

„Standard mérés” üzemmód

A mérőműszer minden egyes bekapcsolás után a „standard mérés” üzemmódban van.

Szögérés (lásd a C–E ábrát)

Fektesse fel az **1** kihajtható szárát és az **4** alapszárát a mérésre kerülő élekre, illetve felületekre. A kijelzésre kerülő **a** mért érték az alapszár és a kihajtható szár közötti **w** belső szögnek felel meg.

Ez a mérési eredmény addig megmarad mindkét **6** kijelzőn, amíg a szögérték a **1** kihajtható szár és a **4** alapszár között meg nem változik.

Szögérték átvitele (lásd a „C” ábrát)

Mérje meg az átvitelre kerülő szögértéket, ehhez hozza a szögnek megfelelő helyzetbe a kihajtható és az alapszárát.

Tegye fel a mérőműszert a kívánt helyzetbe a munkadarabra. Használja a szárákat vonalzóként a szög felvételére.

Ügyeljen arra, hogy a kihajtható és az alapszár egymáshoz képest ne mozduljon el.

Szögértékelem levétele (lásd a „D” ábrát)

Nyissa annyira szét a kihajtható és az alapszárát, amíg az **a** mérési eredmény kijelzőn a levételre kerülő szögérték megjelenik.

Tegye fel a mérőműszert a kívánt helyzetbe a munkadarabra. Használja a szárákat vonalzóként a szög felvételére.

Mérési eredmény tárolása („Recall / Hold”)

A pillanatnyi mérési eredmény („Hold”) mentésére nyomja meg legalább 1 másodpercre a „Recall / Hold” **9** memória-gombot. A nyugtázáshoz a kijelzőn kétszer felvillan a **a** mérési eredmény kijelzés és a „HOLD” kijelzés, majd ezután tartósan megjelenik a „HOLD” kijelzés.

A tárolt érték lehívásához („Recall”) nyomja meg rövidebb mint 1 másodpercre a „Recall / Hold” **9** gombot. A tárolt érték a kijelzőn villogva megjelenik.

A tárolt érték törléséhez zárja össze a **1** kihajtható szárát és az **4** alapszárát $0,0^\circ$ értékre. Nyomja meg 1 másodpercnél hosszabb időre a „Recall / Hold” **9** memória-gombot. A memóriában tárolt érték törlésre kerül, és a kijelzőn kialakul a „HOLD” kijelzés.

A memóriában tárolt érték a mérőműszer (kézi vagy automatikus) kikapcsolásakor is megmarad. Ez az érték azonban egy elemcsere, illetve az elemek kiürülése esetén törlésre kerül.

A szárhosszabbító alkalmazásával végrehajtott mérés (lásd az F–H ábrát)

A **3** szárhosszabbító segítségével akkor is lehet szöget mérni, ha a felfektetési felület rövidebb, mint az **1** kihajtható szár.

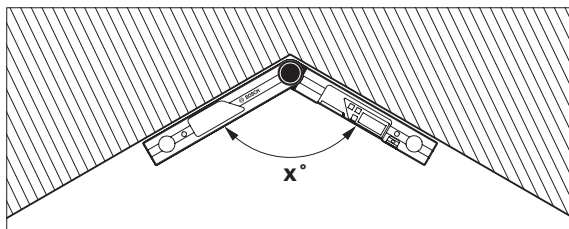
Tegye fel a **3** szárhosszabbítót (lásd „A szárhosszabbító felhelyezése”, a 132. oldalon). Fektesse fel az **4** alapszárát és a szárhosszabbítót a mérésre kerülő élekre.

A kijelzőn megjelenik az alapszár és a kihajtható szár közötti mért **w** szög. Az alapszár és a szárhosszabbító közötti keresett **v** szöget a következő képlettel lehet kiszámítani:

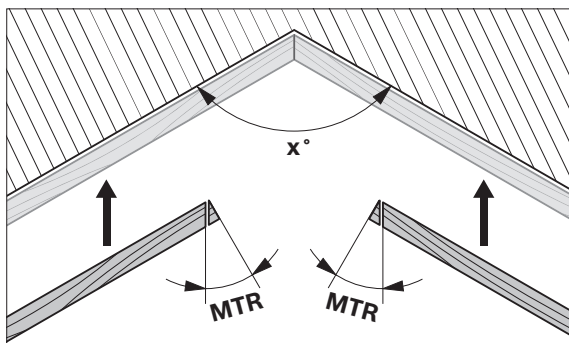
$$v = 180^\circ - w$$

„Egyszerű sarkalószög” üzemmód

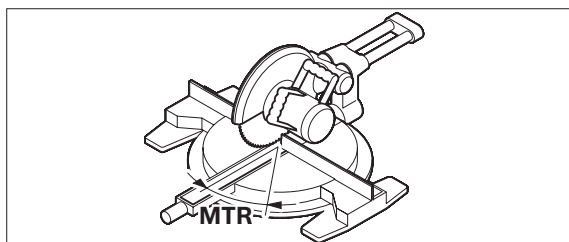
Az „egyszerű sarkalószög” üzemmód („Simple MTR”) az „MTR”, vágási szög kiszámítására szolgál, ha két munkadarabnal együtt kell egy x° kisebb mint 180° külső szöget képezniük (például padlólecekhez, lépcsőházi korlátoszlopokhoz képeretekhez).



Ha a munkadarabokat egy sarokba kell beilleszteni (például padlólecekhez), akkor a kihajtható és az alapszár felhelyezésével mérje meg a x° sarokszöveget. Egy adott szögértékhez (például képeret) nyissa szét annyira a kihajtható és az alapszárát, hogy a kívánt szögérték kerüljön kijelzésre.



Ekkor kiszámításra kerül az „MTR” („Miter Angle” vízszintes sarkalószög), amennyivel le kell rövidíteni a két munkadarabot. Ennél a sarokvágásnál a fűrészlap a munkadarabra merőlegesen áll (a függőleges sarkalószög 0°).



Nyomja meg legalább 1 másodpercre a **10** gombot. A kijelzőn megjelenik az „MTR” számított vízszintes sarkalószög, amelyet be kell állítani a rövidítő és sarkalófűrészben, valamint az „MTR” kijelzés.

Ha a mért vagy beállított x° külső szög nagyobb, mint 180° , akkor a **10** gomb megnyomása után két másodpercre megjelenik a kijelzőn a „- - - -” hibakijelzés, majd a mérőműszer átkapcsol a „standard mérés” üzemmódra.

Nyomja meg a **10** gombot rövidebb mint 1 másodpercre, hogy a berendezés visszatérjen az „egyszerű sarkalószög” üzemmódból a „standard mérés” üzemmódba.

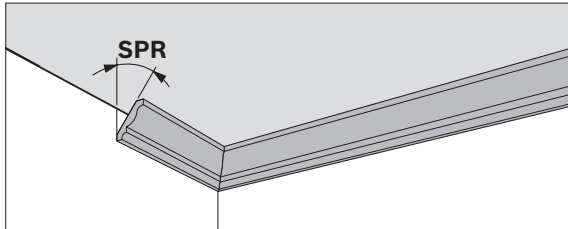
Megjegyzés: Az „MTR” számított vízszintes sarkalószöget csak olyan rövidítő és sarkalófűrészekhez lehet átvinni, amelyeknél a függőleges vágásokhoz 0° -ot kell beállítani. Ha a beállított érték a függőleges vágásokhoz 90° , akkor a fűrészhez a szög értékét a következőképpen kell kiszámítani: $90^\circ -$ kijelzett szögérték „MTR” = beállítandó szögérték a fűrészben.

„Kettős sarkalószög” üzemmód

A „kettős sarkalószög” üzemmód („**Compound MTR**”) vízszintes és függőleges sarkalószögek számítására szolgál, ha két, többféle szöget tartalmazó munkadarabnak (például mennyezetléceknél) pontosan egymáshoz kell illeszkednie.

Az egyes lépéseket pontosan a megadott sorrendben kell végrehajtani.

„1. SPR”: A dőlésszög (Spring angle) tárolása



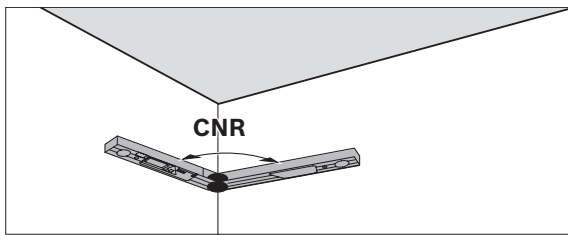
A dőlésszög tárolására a következő lehetőségek állnak rendelkezésre:

- Nyissa annyira szét a kihajtható és az alapszárát, amíg a kijelzőben megjelenik a kívánt dőlésszög.
- Egy ismeretlen dőlésszög esetén mérje meg annak értékét. Tegye ehhez be a mérésre kerülő munkadarabot a kihajtható és az alapszár közé.
Ha a mérést különösen keskeny vagy kisméretű munkadaraboknál a mérőműszerrel nem lehet végrehajtani, akkor használjon egy alkalmas segédeszközt, például egy illesztőlécet, és ezután állítsa be a mérőműszeren az adott szöget.
- A „**Recall / Hold**” 9 memóriagomb rövid megnyomásával hívjon le egy már tárolt értéket.

Nyomja meg a **11** gombot, hogy tárolja a kettős sarkalószöghöz a mért, illetve lehívott sarokszöveget. A kijelzőn megjelenik az „**SPR**” és a pillanatnyi szögérték.

Ha a szögérték a **11** gomb megnyomásakor nagyobb, mint 90° , de kisebb, mint 180° , akkor a „**SPR**” dőlésszög a következőképpen automatikusan átszámításra kerül:
„**SPR**” = $180^\circ -$ mért, illetve beállított szögérték.

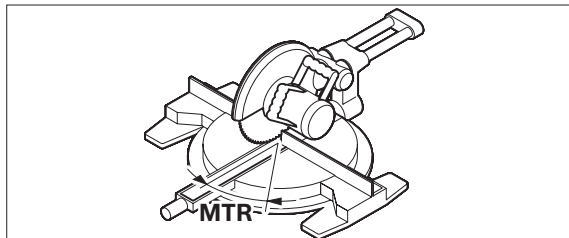
„2. CNR”: Sarokszög (Corner Angle) mentése



A sarokszög méréséhez helyezze fel a kihajtható és az alapszárát síkban a falakra, és állítson be vagy hívjon le egy ismert sarokszöveget a mérőműszeren.

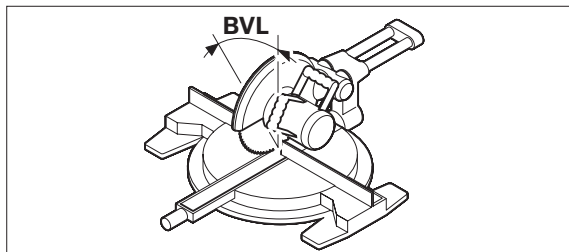
Nyomja meg ismét a **11** gombot, hogy tárolja a kettős sarkalószöghöz a mért vagy lehívott sarokszöveget. A kijelzőn megjelenik a „**CNR**” és a pillanatnyi szögérték.

„3. MTR”: Vízszintes sarkalószög (Miter angle) meghatározása



Nyomja meg ismét a **11** gombot. A kijelzőn megjelenik az „**MTR**” és a számított vízszintes sarkalószög a rövidítő és sarkaló fűrész számára.

„4. BVL”: A függőleges sarkalószög (Bevel angle) meghatározása



Nyomja meg ismét a **11** gombot. A kijelzőn megjelenik a „**BVL**” és a számított függőleges sarkalószög a rövidítő és sarkaló fűrész számára.

Tájékoztató a „kettős sarkalószög” üzemmódhoz

Ha a dőlésszög („**SPR**”) vagy a sarokszög („**CNR**”) nagyobb, mint 180° , akkor a kijelzőn a **10** gomb megnyomása után két másodpercre megjelenik a „----” hibajelzés, majd a mérőműszer átkapcsol a „standard mérés” üzemmódba.

Az „**MTR**” számított vízszintes sarkalószöget csak olyan rövidítő és sarkalófűrészhez lehet átvinni, amelyknél a függőleges vágásokhoz 0° -ot kell beállítani. Ha a beállított érték a függőleges vágásokhoz 90° , akkor a fűrészhez a szög értékét a következőképpen kell kiszámítani:

$90^\circ - \text{kijelzett szögérték „MTR”} = \text{beállítandó szögérték a fűrészben.}$

Szükség esetén a vízszintes és függőleges sarkalószöget ismét le lehet hívni, de csak addig, amíg az üzemmódok közötti átkapcsoláshoz meg nem nyomták a **10** gombot. A szögérték lehívásához nyomja meg a **11** gombot. A kijelzőn megjelenik az „**MTR**” és a számított vízszintes sarkalószög, majd a **11** gomb ismételt megnyomása után a „**BVL**” kijelzés és a függőleges sarkalószög.

Nyomja meg a **10** gombot rövidebb mint 1 másodpercre, hogy a berendezés visszatérjen a „kettős sarkalószög” üzemmódból a „standard mérés” üzemmódba.

Karbantartás és szerviz

Karbantartás és tisztítás

Tartsa mindig tisztán a mérőműszert.

Ne merítse vízbe vagy más folyadékokba a mérőszerszámot.

A szennyeződések egy nedves, puha kendővel törölje le. Ne használjon tisztító- vagy oldószereket.

Ha a mérőszerszámot hosszabb ideig eső hatásának teszi ki, ez hatással lehet a műszer működésére. A teljes kiszáritás után a mérőműszer azonban minden korlátozás nélkül tovább használható. Kalibrálásra ekkor nincs szükség.

Ha a mérőműszer a gondos gyártási és ellenőrzési eljárás ellenére egyszer mégis meghibásodna, akkor a javítással csak Bosch elektromos kéziszerszám-műhely ügyfélszolgálatát szabad megbízni. Ne nyissa fel saját maga a mérőműszert.

Ha kérdései vannak, vagy pótalkatrészeket akar megrendelni, okvetlenül adja meg a mérőműszer típus tábláján található 10-jegyű rendelési számot.

Vevőszolgálat és tanácsadás

A vevőszolgálat a terméke javításával és karbantartásával, valamint a pótalkatrészekkel kapcsolatos kérdésekre szívesen válaszol. A tartalékalkatrészekkel kapcsolatos robbantott ábrák és egyéb információ a következő címen található:

www.bosch-pt.com

A Bosch Vevőtanácsadó Csoport szívesen segít Önnek, ha a termékek és tartozékok vásárlásával, alkalmazásával és beállításával kapcsolatos kérdései vannak.

Magyar

Robert Bosch Kft
1103 Budapest
Gyömrői út. 120
Tel.: +36 (01) 431-3835
Fax: +36 (01) 431-3888

Eltávolítás

A mérőműszereket, a tartozékokat és a csomagolást a környezetvédelmi szempontoknak megfelelően kell újrafelhasználásra előkészíteni.

Csak az EU-tagországok számára:



Ne dobja ki a mérőműszereket a háztartási szemétkébe!

A használt villamos és elektronikus berendezésekre vonatkozó 2002/96/EK sz. Európai Irányelvnek és ennek a megfelelő országok jogharmonizációjának megfelelően a már

használatlan elektromos kéziszerszámokat külön össze kell gyűjteni és a környezetvédelmi szempontból megfelelő újra felhasználásra le kell adni.

Akkumulátorcellák/elemek:

Sohase dobja ki az akkumulátorcellákat/elemeket a háztartási szemétkébe, tűzbe, vagy vízbe. Az akkumulátorcellákat/elemeket össze kell gyűjteni, újra fel kell használni, vagy a környezetvédelmi előírásoknak megfelelően kell azokat a hulladékba eltávolítani.

Csak az EU-tagországok számára:

A 91/157/EGK irányelv értelmében a meghibásodott vagy elhasznált akkumulátorcellákat/elemeket újrafelhasználásra kell leadni.

A változtatások joga fenntartva.

Указания по безопасности



Прочитайте все указания.
СОХРАНИТЕ ЭТИ УКАЗАНИЯ.

- ▶ **Ремонт Вашего измерительного инструмента поручайте только квалифицированному персоналу, используя только оригинальные запасные части.** Этим обеспечивается безопасность измерительного инструмента.
- ▶ **Не работайте с измерительным инструментом во взрывоопасной среде, поблизости от горючих жидкостей, газов и пыли.** В измерительном инструменте могут образоваться искры, от которых может воспламениться пыль или пары.
- ▶ **При распиливании заготовок, для которых Вы определили угол с помощью данного измерительного инструмента, всегда строго соблюдайте указания по технике безопасности и эксплуатации для применяемой пилы (включая указания по позиционированию и зажиму заготовки).** Если конкретная пила или конкретный тип пилы не позволяет настроить необходимый угол, необходимо применять альтернативные методы пиления. Особенно острые углы возможны при использовании конической зажимной установки на настольной/ручной дисковой пиле.

Описание функции

Пожалуйста, откройте раскладную страницу с иллюстрациями инструмента и оставляйте ее открытой, пока Вы изучаете руководство по эксплуатации.

Применение по назначению

Измерительный инструмент предназначен для измерения и переноса углов, расчета односторонних и двусторонних скосов, а также для проверки и выверки горизонталей и вертикалей. Инструмент предназначен для использования как в помещениях, так и на открытом воздухе.

Изображенные составные части

Нумерация представленных составных частей выполнена по изображению измерительного инструмента на странице с иллюстрациями.

- 1 Откидное плечо
- 2 Серийный номер
- 3 Удлинитель плеча
- 4 Основное плечо
- 5 Крышка батарейного отсека
- 6 Дисплей
- 7 Ватерпас для выверки по горизонтали
- 8 Ватерпас для выверки по вертикали
- 9 Кнопка памяти «**Recall / Hold**»
- 10 Кнопка выключения/включения, удаления и одностороннего скоса «**On / Clear / Off, Simple MTR**»
- 11 Кнопка двустороннего скоса «**Compound MTR**»

Элементы индикации

- a Измеряемое значение
- b Предупреждение о разрядке батареек
- c Индикатор угла наклона «**SPR**»
- d Индикатор углового угла «**CNR**»
- e Индикатор горизонтального угла распила «**MTR**»
- f Индикатор вертикального угла распила «**BVL**»
- g Индикатор сохраненного значения «**HOLD**»

Технические данные

Цифровой угломер	GAM 220 MF Professional
Товарный №	3 601 K76 200
Диапазон измерений	0° – 220°
Точность измерения	
– Угол	±0,1°
– Ватерпас	1 мм/м
Точность расчета угла	±0,1°
Рабочая температура	– 10 °C ... + 50 °C
Температура хранения	– 20 °C ... + 70 °C
Батарейки	4x1,5 В LR6 (AA)
Аккумуляторные элементы	4x1,2 В KR6 (AA)
Продолжительность работы, ок.	130 ч
Автоматическое выключение прилб. через	3 мин
Длина плеча	400 мм
Вес согласно EPTA-Procedure 01/2003	1,1 кг
Размеры	432 x 35 x 61 мм
Учитывайте товарный номер на заводской табличке Вашего измерительного инструмента, торговые названия отдельных инструментов могут различаться.	
Однозначная идентификация Вашего измерительного инструмента возможно по серийному номеру 2 на заводской табличке.	

Сборка

Установка/замена батареек (см. рис. А)

В измерительном инструменте рекомендуется использовать щелочно-марганцевые (алкалиновые) батарейки либо аккумуляторные элементы.

Для открытия крышки батарейного отсека **5** сдвиньте ее в направлении острия стрелки и поднимите. Вставьте батарейки/аккумуляторные элементы. Следите за правильной полярностью в соответствии с изображением на внутренней стороне крышки батарейного отсека.

Если в течение мин. 5 мин. в измерительном инструменте не было батареек/аккумуляторных элементов, измерительный инструмент после установки батареек/аккумуляторных элементов и закрытия крышки батарейного отсека **5** автоматически включается. Все элементы индикации отображаются в течение ок. 5 с, пока измерительный инструмент проводит самотестирование. После этого отображается актуальное значение угла.

Если во время эксплуатации впервые появилось предупреждение о разрядке батареек **b**, измерения могут проводиться еще ок. 1–2 ч.

При мигании предупреждения о разрядке батареек **b** батарейки/аккумуляторные элементы необходимо заменить. Измерения больше не возможны.

Всегда заменяйте одновременно все батарейки/аккумуляторные элементы. Используйте только батарейки/аккумуляторные элементы одного и того же изготовителя и с одинаковой емкостью.

- ▶ **При длительном неиспользовании извлекайте батарейки/аккумуляторные элементы из измерительного инструмента.** При длительном хранении возможна коррозия и саморазрядка батарей/аккумуляторных элементов.

Надевание удлинителя плеча (см. рис. B)

Надвиньте удлинитель плеча **3** спереди на откидное плечо **1**. Обратите внимание на стрелку на удлинителе плеча. Передвиньте удлинитель плеча на нужное расстояние за шарнир измерительного инструмента.

Указание: Не передвигайте удлинитель плеча **3** дальше упора (макс. положение см. рис.). В противном случае возможно повреждение удлинителя плеча.

Работа с инструментом

Эксплуатация

- ▶ **Защищайте измерительный инструмент от влаги и прямых солнечных лучей.**
- ▶ **Не подвергайте измерительный инструмент воздействию экстремальных температур и температурных перепадов.** В частности, не оставляйте его на длительное время в машине. При больших перепадах температуры сначала дайте измерительному инструменту стабилизировать температуру, прежде чем начинать работать с ним. Экстремальные температуры и температурные перепады могут отрицательно влиять на точность измерительного инструмента.
- ▶ **Содержите в чистоте контактные поверхности и края измерительного инструмента. Защищайте измерительный инструмент от сотрясений и ударов.** Загрязнения и деформации могут послужить причиной неверных измерений.

Включение/выключение

Для **включения** измерительного инструмента нажмите кнопку «On / Clear / Off» **10**. После включения измерительный инструмент находится в режиме «стандартных измерений».

Для **выключения** измерительного инструмента:

- коротко нажмите кнопку **10**, если измерительный инструмент находится в режиме «стандартных измерений»;
- два раза коротко нажмите кнопку **10**, если измерительный инструмент находится в другом режиме (т.е. если на дисплее отображается один из индикаторов «SPR», «CNR», «MTR» или «BVL»).

Если в течение ок. 3 мин. никакой операции не производится, в целях экономии батареек измерительный инструмент автоматически отключается.

Выверка с помощью ватерпасов

С помощью ватерпаса **7** Вы можете выверить измерительный инструмент по горизонтали, а с помощью ватерпаса **8** – по вертикали.

Вы можете использовать измерительный инструмент также в качестве уровня для проверки горизонталей и вертикалей. Для этого положите измерительный инструмент на подлежащую проверке поверхность.

Режим «стандартных измерений»

После каждого включения измерительный инструмент находится в режиме «стандартных измерений».

Измерение угла (см. рис. С–Е)

Приложите откидное плечо **1** и основное плечо **4** к измеряемым краям. Отобразившееся значение **a** соответствует внутреннему углу **w** между основным и откидным плечом.

Это измеренное значение отображается на дисплее **6** до тех пор, пока не изменится угол между откидным плечом **1** и основным плечом **4**.

Перенос угла (см. рис. С)

Измерьте подлежащий переносу угол приложением откидного и основного плеча к заданному углу.

Приложите измерительный инструмент в нужном положении к заготовке. Используйте плечи в качестве линейки для нанесения угла.

Следите за тем, чтобы откидное и основное плечо во время переноса не смещались по отношению друг к другу.

Нанесение угла (см. рис. D)

Откройте откидное и основное плечо настолько, чтобы индикатор измеряемого значения **a** отобразил наносимый угол.

Приложите измерительный инструмент в нужном положении к заготовке. Используйте плечи в качестве линейки для нанесения угла.

Сохранение измеренного значения («Recall / Hold»)

Для сохранения актуального измеренного значения («Hold») нажмите кнопку памяти «Recall / Hold» **9** и удерживайте нажатой мин. 1 с. Для подтверждения индикатор измеряемого значения **a** и индикатор «HOLD» мигают на экране 2 раза, затем непрерывно отображается «HOLD».

Для вызова на дисплей сохраненного значения («Recall») нажмите кнопку «Recall / Hold» **9** и удерживайте нажатой менее 1 с. На дисплее мигает сохраненное значение.

Для удаления сохраненного значения сложите откидное плечо **1** и основное плечо **4**, чтобы угол между ними составлял 0,0°. Затем нажмите кнопку памяти «Recall / Hold» **9** и удерживайте нажатой более 1 с. Сохраненное значение удаляется, индикатор «HOLD» исчезает на дисплее.

Сохраненное значение сохраняется также и после выключения измерительного инструмента (вручную или автоматически). Однако при замене батареек/полной разрядке батареек оно теряется.

Измерения с удлинителем (см. рисунки F–H)

Удлинитель плеча **3** позволяет измерять угол, если контактная поверхность короче откидного плеча **1**.

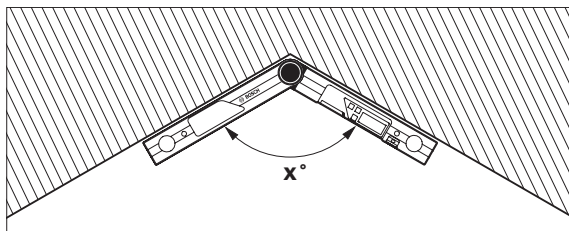
Наденьте удлинитель плеча **3** (см. «Надевание удлинителя плеча», стр. 140). Приложите основное плечо **4** и удлинитель плоско к измеряемому краю.

На дисплей выводится измеренное значение угла **w** между основным и откидным плечом. Искомый угол **v** между основным и откидным плечом Вы можете рассчитать следующим образом:

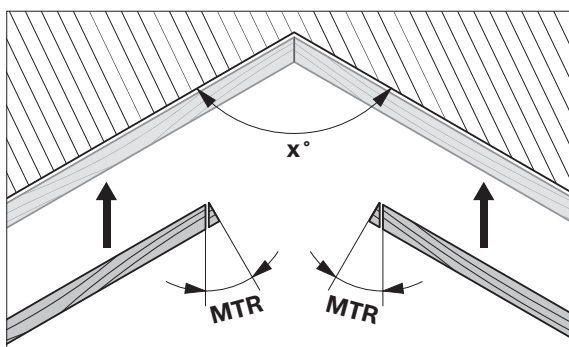
$$v = 180^\circ - w$$

Режим «одностороннего скоса»

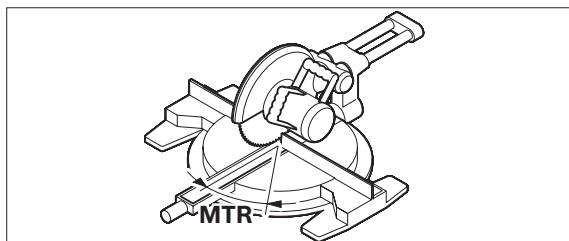
Режим «одностороннего скоса» («Simple MTR») служит для расчета угла распила «MTR», когда 2 заготовки с одинаковым углом скоса вместе с произвольным внешним углом x° должны в сумме образовывать угол менее 180° (напр., в плинтусах, опорах лестничных перил и картинных рамах).



Если заготовки должны состыковываться в угле (напр., в случае плинтусов), измерьте угловой угол x° , приложив откидное и основное плечо. Для заданных углов (напр., в случае с картинными рамами) разведите откидное и основное плечо настолько, чтобы на дисплее отобразился нужный угол.



Рассчитывается горизонтальный угол распила «MTR» («Miter Angle»: горизонтальный угол распила), на который необходимо срезать 2 заготовки. Пильный диск находится при такой косо́й распиловке перпендикулярно к заготовке (вертикальный угол распила составляет 0°).



Нажимайте кнопку **10** мин. в течение 1 с. На дисплее отображается рассчитанный горизонтальный угол распила «MTR», который необходимо настроить на торцовочно-усорезной пиле, а также индикатор «MTR».

Если измеренный или настроенный внешний угол x° составляет более 180° , после нажатия кнопки **10** в течение 2 с на дисплее отображается указание об ошибке «----», затем измерительный инструмент переключается в режим «стандартных измерений».

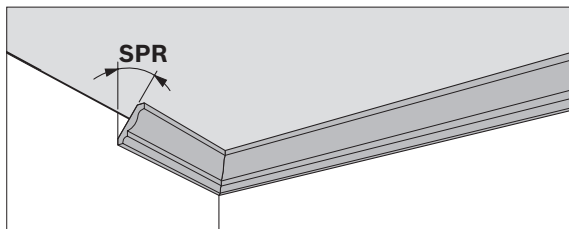
Нажимайте кнопку **10** менее 1 с, чтобы снова перейти из режима «одностороннего скоса» в режим «стандартных измерений».

Указание: Рассчитанный горизонтальный угол распила «MTR» может применяться только в торцовочно-усорезных пилах, в которых вертикальный угол распила настроен на 0° . Если вертикальный угол распила настроен на 90° , угол для пилы рассчитывается следующим образом: $90^\circ - \text{отображаемый угол «MTR»} = \text{настраиваемый на пиле угол}$.

Режим «двустороннего скоса»

Режим «двустороннего скоса» («**Compound MTR**») служит для расчета горизонтальных и вертикальных углов распила, когда две заготовки с различными углами (напр., в случае потолочных плинтусов) должны с определенной точностью состыковываться друг с другом. Выполняйте рабочие операции в строго установленном порядке.

«1. SPR»: Сохранение угла наклона (Spring angle)



Сохранение угла наклона возможно следующими способами:

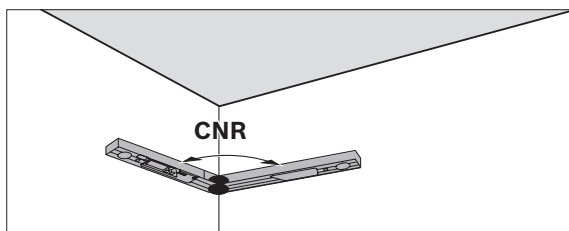
- Разведите откидное и основное плечо настолько, чтобы на дисплее отобразился нужный угол наклона.
- При неизвестном угле наклона измерьте его. Для этого положите измеряемую заготовку между откидным и основным плечом. Если заготовка слишком узкая или маленькая для того, чтобы измерить ее с помощью измерительного инструмента, используйте вспомогательные средства, такие как шаблон, а затем установите полученный угол на измерительном инструменте.
- Вызовите на дисплей уже имеющееся сохраненное значение коротким нажатием кнопки памяти **«Recall / Hold» 9**.

Нажмите кнопку **11**, чтобы сохранить измеренный/вызванный из памяти угол для двустороннего скоса. На дисплее отображается **«SPR»** и актуальный угол.

Если при нажатии кнопки **11** угол составляет более 90°, но менее 180°, то угол наклона **«SPR»** автоматически пересчитывается следующим образом:

«SPR» = 180° – измеренный/настроенный угол.

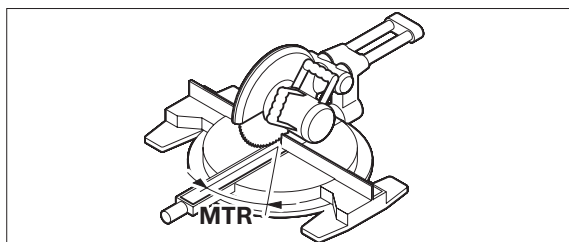
«2. CNR»: Сохранение углового угла (Corner Angle)



Приложите откидное и основное плечо плоско к стене, чтобы измерить угловой угол, настройте на измерительном инструменте известный угловой угол или вызовите угол из памяти.

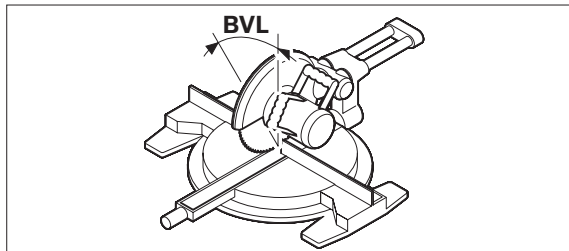
Вновь нажмите кнопку **11**, чтобы сохранить измеренный/вызванный из памяти угловой угол для двустороннего скоса. На дисплее отображается **«CNR»** и актуальный угол.

«3. MTR»: Определение горизонтального угла распила (Miter angle)



Вновь нажмите кнопку **11**. На дисплее отображается **«MTR»** и рассчитанный горизонтальный угол распила для торцовочно-усорезной пилы.

«4. BVL»: Определение вертикального угла распила (Bevel angle)



Вновь нажмите кнопку **11**. На дисплее отображается «**BVL**» и рассчитанный вертикальный угол распила для торцовочно-усорезной пилы.

Указания для режима «двустороннего скоса»

Если угол наклона («**SPR**») или угловой угол («**CNR**») составляют более 180°, после нажатия кнопки **10** в течение 2 с на дисплее отображается указание об ошибке «---», после чего измерительный инструмент переключается в режим «стандартных измерений».

Рассчитанный горизонтальный угол распила «**MTR**» может применяться только в торцовочно-усорезных пилах, в которых вертикальный угол распила настроен на 0°. Если вертикальный угол распила настроен на 90°, угол для пилы рассчитывается следующим образом: 90° – отображаемый угол «**MTR**» = настраиваемый на пиле угол.

При необходимости можно вновь вызвать на дисплей горизонтальный и вертикальный углы распила, но только до тех пор, пока не была нажата кнопка **10** для переключения режима. Нажмите для вызова углов кнопку **11**. На дисплее отображается «**MTR**» и рассчитанный горизонтальный угол распила, после повторного нажатия кнопки **11 «BVL»** и вертикальный угол распила.

Нажимайте кнопку **10** менее 1 с, чтобы снова перейти из режима «двустороннего скоса» в режим «стандартных измерений».

Техобслуживание и сервис

Техобслуживание и очистка

Содержите измерительный инструмент постоянно в чистоте.

Никогда не погружайте измерительный инструмент в воду или другие жидкости.

Вытирайте загрязнения сухой и мягкой тряпкой. Не используйте никаких очищающих средств или растворителей.

Продолжительное пребывание измерительного инструмента под дождем может отрицательно повлиять на его функцию. Протрите измерительный инструмент досуха, и он будет работать безукоризненно. Калибровка не требуется.

Если несмотря на тщательную процедуру изготовления и испытания измерительный инструмент все-таки выйдет из строя, ремонт должна производить авторизованная сервисная мастерская для электроинструментов Bosch. Не вскрывайте самостоятельно измерительный инструмент.

Пожалуйста, во всех запросах и заказах запчастей обязательно указывайте 10-значный товарный номер по заводской табличке измерительного инструмента.

Сервисное обслуживание и консультация покупателей

Сервисный отдел ответит на все Ваши вопросы по ремонту и обслуживанию Вашего продукта и также по запчастям. Монтажные чертежи и информацию по запчастям Вы найдете также по адресу:

www.bosch-pt.ru

Коллектив консультантов Bosch охотно поможет Вам в вопросах покупки, применения и настройки продуктов и принадлежностей.

Россия

ООО «Роберт Бош»

Сервисный центр по обслуживанию электроинструмента
ул. Академика Королева 13, строение 5
129515, Москва

Тел.: +7 (495) 9 35 88 06

Факс: +7 (495) 9 35 88 07

E-Mail: rbru_pt_asa_mk@ru.bosch.com

ООО «Роберт Бош»

Сервисный центр по обслуживанию электроинструмента
ул. Швецова, 41
198095, Санкт-Петербург

Тел.: +7 (812) 4 49 97 11

Факс: +7 (812) 4 49 97 11

E-Mail: rbru_pt_asa_spb@ru.bosch.com

ООО «Роберт Бош»

Сервисный центр по обслуживанию электроинструмента
Горский микрорайон, 53
630032, Новосибирск

Тел.: +7 (383) 3 59 94 40

Факс: +7 (383) 3 59 94 65

E-Mail: rbru_pt_asa_nob@ru.bosch.com

ООО «Роберт Бош»

Сервисный центр по обслуживанию электроинструмента
Ул. Фронтных бригад, 44
620017, Екатеринбург

Тел.: +7 (343) 3 65 86 74

Тел.: +7 (343) 3 78 77 56

Факс: +7 (343) 3 78 79 28

Беларусь

ИП «Роберт Бош» ООО

220035, г. Минск

ул. Тимирязева, 65А-020

Тел.: +375 (17) 2 54 78 71

Тел.: +375 (17) 2 54 79 15

Тел.: +375 (17) 2 54 79 16

Факс: +375 (17) 2 54 78 75

E-Mail: bsc@by.bosch.com

Утилизация

Отслужившие свой срок измерительные инструменты, принадлежности и упаковку следует сдавать на экологически чистую рекуперацию отходов.

Только для стран-членов ЕС:



Не выбрасывайте измерительные инструменты в бытовой мусор!

Согласно Европейской Директиве

2002/96/ЕС о старых электрических и электронном инструментах и ее претворению в

национальное право, отслужившие свой срок измерительные инструменты должны собираться отдельно и быть переданы на экологически чистую рекуперацию отходов.

Аккумуляторные элементы/батареи:

Не выбрасывайте аккумуляторные элементы/батареи в бытовой мусор, не бросайте их в огонь или воду. Аккумуляторные элементы/батареи следует собирать для вторичной переработки или экологически чистой утилизации.

Только для стран-членов ЕС:

Согласно директиве 91/157/ЕЕС поврежденные либо использованные аккумуляторные элементы/батареи подлежат вторичной переработке.

Возможны изменения.

Вказівки з техніки безпеки



Прочитайте всі вказівки.
ДОБРЕ ЗБЕРІГАЙТЕ ЇХ.

- ▶ **Відавайте свій вимірювальний прилад на ремонт лише кваліфікованим фахівцем та лише з використанням оригінальних запчастин.** Тільки за таких умов Ваш вимірювальний прилад і надалі буде залишатися безпечним.
- ▶ **Не працюйте з вимірювальним приладом у середовищі, де існує небезпека вибуху внаслідок присутності горючих рідин, газів або пилу.** У вимірювальному приладі можуть утворюватися іскри, від яких може займатися пил або пари.
- ▶ **При розпилюванні заготовок, для яких Ви визначили кути за допомогою цього вимірювального приладу, завжди чітко дотримуйтеся вказівок з техніки безпеки та вказівок з експлуатації до пилки, яку Ви застосуєте (включаючи вказівки щодо встановлення та затиснення заготовки).** Якщо конкретна пилка или конкретний тип пилки не дозволяє встановити необхідний кут, застосуйте альтернативні методи розпилювання. Особливо гострі кути можливі за допомогою настільної або ручної дискової пилки при застосуванні конічного затискного пристрою.

Описання принципу роботи

Будь ласка, розгорніть сторінку із зображенням вимірювального приладу і тримайте її розгорнутою весь час, поки будете читати інструкцію.

Призначення

Вимірювальний прилад призначений для вимірювання та перенесення кутів, визначення кутів одностороннього та двохстороннього нахилу, а також для перевірки та визначення горизонталі та вертикалі. Він придатний для застосування всередині приміщень та надворі.

Зображені компоненти

Нумерація зображених компонентів посилається на зображення вимірювального приладу на сторінці з малюнком.

- 1 Складане плече
- 2 Серійний номер
- 3 Подовжувач плеча
- 4 Основне плече
- 5 Кришка секції для батарейок
- 6 Дисплей
- 7 Ватерпас для горизонтального вирівнювання
- 8 Ватерпас для вертикального вирівнювання
- 9 Кнопка пам'яті «**Recall / Hold**»
- 10 Кнопка вимкнення, стирання та одностороннього нахилу «**On / Clear / Off, Simple MTR**»
- 11 Кнопка двостороннього нахилу «**Compound MTR**»

Елементи індикації

- a Вимірне значення
- b Індикатор зарядженості батарейок
- c Індикатор кута нахилу «**SPR**»
- d Індикатор кутового кута «**SPR**»
- e Індикатор горизонтального кута розпилювання «**SPR**»
- f Індикатор вертикального кута розпилювання «**SPR**»
- g Індикатор значення, збереженого в пам'яті «**HOLD**»

Технічні дані

Цифровий кутомір	GAM 220 MF Professional
Товарний номер	3 601 K76 200
Діапазон вимірювання	0° – 220°
Точність вимірювання	
– Ріжок	±0,1°
– Ватерпас	1 мм/м
Точність розрахунку кутів	±0,1°
Робоча температура	– 10 °C ... +50 °C
Температура зберігання	– 20 °C ... +70 °C
Батарейки	4x1,5 В LR6 (AA)
Акумуляторні елементи	4x1,2 В KR6 (AA)
Робочий ресурс, прибіл.	130 год.
Автоматичне вимикання прибіл. через	3 хвил.
Довжина плеча	400 мм
Вага відповідно до EPTA-Procedure 01/2003	1,1 кг
Розмір	432 x 35 x 61 мм

Будь ласка, зважайте на товарний номер, що зазначений на заводській табличці Вашого вимірювального приладу, адже торговельні назви окремих приладів можуть розрізнятися.

Для точної ідентифікації вимірювального приладу на заводській табличці позначений серійний номер **2**.

Монтаж**Вставлення/заміна батарейок (див. мал. А)**

Для вимірювального приладу рекомендується використовувати виключно лужно-марганцеві батареї або акумуляторні елементи.

Щоб відкрити кришку секції для батарейок **5**, посуньте її в напрямку стрілки і підніміть. Встроміть батарейки або акумуляторні елементи. Слідкуйте при цьому за правильним розташуванням полюсів, як це показано всередині секції для батарейок.

Якщо протягом мінімум 5 хвил. у вимірювальному приладі не було батарейок або акумуляторних елементів, то після вставлення батарейок або акумуляторних елементів та закриття кришки секції для батарейок **5** вимірювальний прилад автоматично вмикається. Всі елементи індикації висвічуються на дисплеї прибіл. протягом 5 с, тим часом вимірювальний прилад здійснює самоперевірку. Після цього на дисплеї відображається актуальне значення кута.

Після першого загоряння протягом роботи індикатора зарядженості батарейок **b** вимірювання можна здійснювати ще прибіл. 1–2 год.

Якщо індикатор зарядженості батарейок **b** мигає, батарейки або акумуляторні елементи потрібно замінити. Вимірювання більше здійснювати не можна.

Завжди міняйте одночасно всі батарейки/акумуляторні елементи. Використовуйте лише батарейки або акумуляторні елементи одного виробника і однакової ємності.

- ▶ **Виймайте батарейки/акумуляторні елементи, якщо Ви тривалий час не будете користуватися вимірювальним приладом.** При тривалому зберіганні акумуляторні батарейки та акумуляторні елементи можуть кородувати або саморозряджатися.

Вставлення подовжувача плеча (див. мал. В)

Насуньте подовжувач плеча **3** спереду на складане плече **1**. Зважайте при цьому на стрілку на подовжувачі плеча. Посуньте подовжувач плеча за шарнір вимірювального приладу наскільки, як це необхідно.

Вказівка: Не пересовуйте подовжувач плеча **3** настільки, щоб він виходив за упор (крайне положення див. мал.). Інакше Ви можете пошкодити подовжувач плеча

Експлуатація

Початок роботи

- ▶ **Захищайте вимірювальний прилад від вологи і сонячних променів.**
- ▶ **Не допускайте впливу на вимірювальний прилад екстремальних температур та температурних перепадів.** Зокрема, не залишайте його на тривалий час в машині. Якщо вимірювальний прилад зазнав впливу перепаду температур, перш ніж вмикати його, дайте йому стабілізувати свою температуру. Екстремальні температури та температурні перепади можуть погіршувати точність вимірювального приладу.
- ▶ **Тримайте опорні поверхні і краї вимірювального приладу в чистоті. Захищайте вимірювальний прилад від поштовхів і ударів.** Забруднення або деформації можуть призводити до неправильних вимірювань.

Вмикання/вимикання

Щоб **увімкнути** вимірювальний прилад, натисніть на кнопку «On / Clear / Off» **10**. Після вмикання вимірювальний прилад знаходиться в режимі «стандартних вимірювань».

Щоб **вимкнути** вимірювальний прилад:

- коротко натисніть кнопку **10**, якщо вимірювальний прилад знаходиться в режимі «стандартних вимірювань»;
- коротко натисніть двічі кнопку **10**, якщо вимірювальний прилад знаходиться в іншому режимі (тобто на дисплеї відображається індикатор «**SPR**», «**CNR**», «**MTR**» або «**BVL**»).

Якщо протягом припл. 3 хвил. на вимірювальному приладі не будуть натискатися ніякі кнопки, то для заощадження батарейок прилад автоматично вимикається.

Вирівнювання ватерпасами

За допомогою ватерпаса **7** Ви можете вирівняти вимірювальний прилад горизонтально, а за допомогою ватерпаса **8** – вертикально.

Ви можете використовувати вимірювальний прилад як ватерпас для перевірки горизонталі або вертикалі. Для цього покладіть вимірювальний прилад на поверхню, що перевіряється.

Режим «стандартних вимірювань»

Після вмикання вимірювальний прилад знаходиться в режимі «стандартних вимірювань».

Вимірювання кутів (див. мал. С–Е)

Прикладіть складане плече **1** та основне плече **4** всією поверхнею до країв, що вимірюються. Показане виміряне значення **a** відповідає внутрішньому куту **w** між основним та складаним плечем.

Це виміряне значення висвічується на обох дисплеях **6** доти, поки Ви не зміните кут між складаним плечем **1** та основним плечем **4**.

Перенесення кутів (див. мал. С)

Виміряйте кут, який потрібно перенести, приклавши складане та основне плече до заданого кута.

Прикладіть вимірювальний прилад в необхідному положенні до заготовки. Використовуйте плечі в якості лінійки для нанесення кута.

Пильнуйте за тим, щоб під час перенесення складане та основне плече не пересувалися відносно одне одного.

Нанесення кута (див. мал. D)

Розведіть складане та основне плече настільки, щоб на індикаторі виміряного значення **a** відобразився необхідний кут.

Прикладіть вимірювальний прилад в необхідному положенні до заготовки. Використовуйте плечі в якості лінійки для нанесення кута.

Збереження виміряного значення («Recall / Hold»)

Для збереження актуального виміряного значення («Hold») натискуйте кнопку пам'яті «Recall / Hold» **9** протягом мінімум 1 с. Для підтвердження індикатор виміряного значення **a** і індикатор «HOLD» мигають на дисплеї двічі, після цього індикатор «HOLD» починає світитися.

Щоб викликати збережене значення («Recall»), натискуйте кнопку «Recall / Hold» **9** менше 1 с. Збережене значення мигає на дисплеї.

Щоб стерти збережене значення, закрийте складане плече **1** і основне плече **4**, щоб кут між ними становив 0,0°. Потім натискуйте кнопку пам'яті «Recall / Hold» **9** більше 1 с. Збережене значення стирається, індикатор «HOLD» зникає на дисплеї.

Збережене значення зберігається також і при вимкненні вимірювального приладу (вручну або автоматично). Однак, при заміні батарейок або якщо батарейки повністю сіли, воно втрачається.

Вимірювання з подовжувачем плеча (див. мал. F–H)

Подовжувач плеча **3** дозволяє вимірювати кут, якщо опорна поверхня коротша, ніж складане плече **1**.

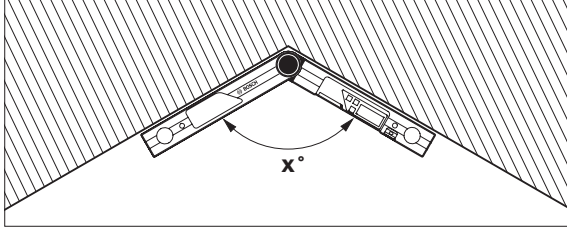
Вставте подовжувач плеча **3** (див. «Вставлення подовжувача плеча», стор. 148). Прикладіть основне плече **4** і подовжувач плеча всією поверхнею до країв, що вимірюються.

На дисплеї в якості виміряного значення показується кут **w** між основним та складаним плечем. Ви можете розрахувати потрібний кут **v** між основним плечем та подовжувачем плеча таким чином:

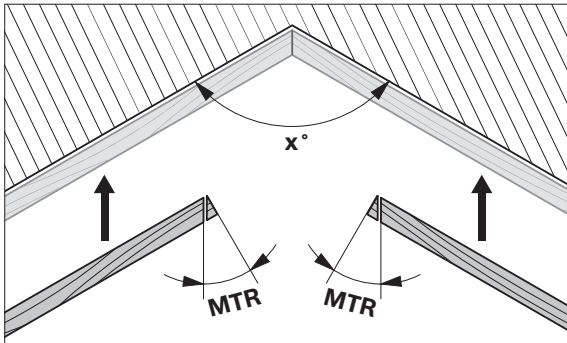
$$v = 180^\circ - w$$

Режим «одностороннього нахилу»

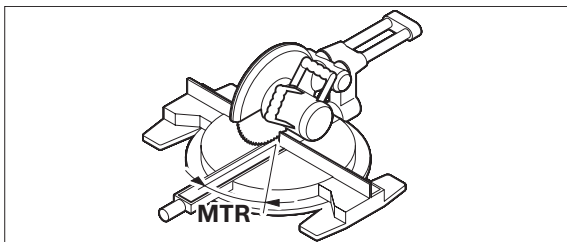
Режим «одностороннього нахилу» («Simple MTR») слугує для визначення кута розпилювання «MTR», якщо дві заготовки з однаковим кутом нахилу утворюють разом зовнішній кут x° , що менший за 180° (напр., у випадку з плінтусами, опорами сходових перил або рамками для картин).



Якщо заготовки треба припасувати в куті (напр., у випадку підлогових плінтусів), тоді виміряйте кутовий кут x° , приклавши складане та основне плече. Для заданих кутів (напр., рамки для картин) розведіть складане та основне плече настільки, щоб на дисплеї з'явилося потрібне значення кута.



Визначається горизонтальний кут розпилювання «MTR» («Miter Angle»: горизонтальний кут розпилювання), на який повинні бути підрізані заготовки. При цих кутах розпилювання пиляльний диск знаходиться перпендикулярно до заготовки (вертикальний кут розпилювання складає 0°).



Натискуйте кнопку **10** принаймні 1 с. На дисплеї висвічується вирахований горизонтальний кут розпилювання «MTR», який повинен бути встановлений на торцювально-вусорізній пилці, а також індикатор «MTR».

Якщо вимірний або встановлений зовнішній кут x° складає менше 180° , то після натискання на кнопку **10** протягом 2 секунд на дисплеї висвічується індикатор помилки «---», після цього вимірювальний прилад переходить в режим «стандартних вимірювань».

Натискуйте кнопку **10** менше 1 с, щоб повернутися із режиму «одностороннього нахилу» в режим «стандартних вимірювань».

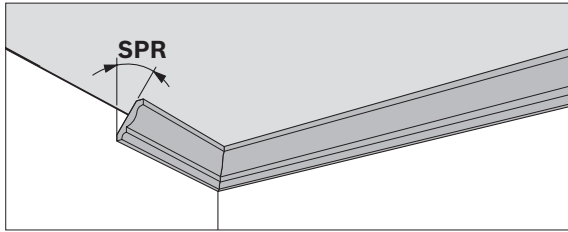
Вказівка: Вирахований горизонтальний кут розпилювання «MTR» можна застосовувати лише у торцювально-вусорізних пилках, в яких вертикальний кут розпилювання настроєний на 0° . Якщо вертикальний кут розпилювання настроєний на 90° , тоді Вам потрібно вирахувати кут для цієї пилки наступним чином:
 $90^\circ - \text{відображуваний кут «MTR»} = \text{кут, який потрібно встановити на пилці.}$

Режим «двостороннього нахилу»

Режим «двостороннього нахилу» («**Compound MTR**») слугує для розрахунку горизонтальних та вертикальних кутів розпилування, якщо дві заготовки з декількома кутами (напр., стельові рейки) повинні точно прилягати одна до одної.

Виконуйте робочі операції в точно заданій послідовності.

«1. SPR»: Збереження значення кута нахилу (Spring angle)



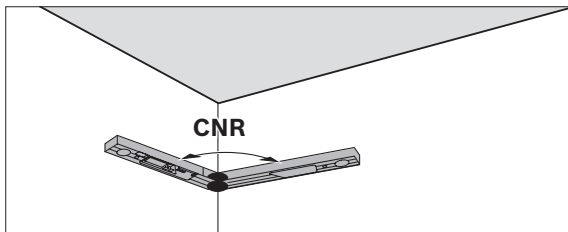
Для збереження значення кута нахилу існують такі можливості:

- Розведіть складане та основне плече настільки, щоб на дисплеї з'явився потрібний кут нахилу.
- Якщо значення кута нахилу невідоме, то його потрібно виміряти. Покладіть для цього заготовку, яку потрібно виміряти, між складаним та основним плечем. Якщо зважаючи на особливо вузькі або малі заготовки вимірювання за допомогою вимірювального приладу здійснити неможливо, то скористайтеся допоміжними засобами, напр., шаблоном, та установіть кут на вимірювальному приладі.
- Викликайте уже збережене значення, коротко натиснувши на кнопку пам'яті «**Recall / Hold**» **9**.

Натисніть кнопку **11**, щоб зберегти виміряне або викликане з пам'яті значення кута нахилу для двостороннього нахилу. На дисплеї висвічується «**SPR**» і актуальне значення кута.

Якщо при натисненні кнопки **11** значення кута складає більше за 90° , але менше за 180° , тоді кут нахилу «**SPR**» автоматично перераховується наступним чином: «**SPR**» = 180° – виміряний або настроєний кут.

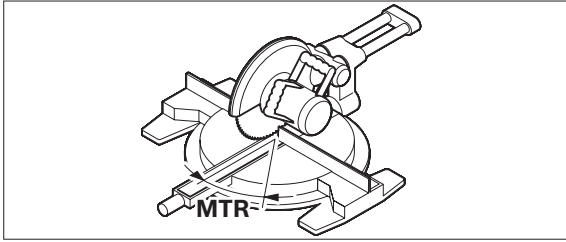
«2. CNR»: Збереження значення кутового кута (Corner Angle)



Щоб виміряти кутовий кут, прикладіть складане та основне плече всією поверхнею до стін, встановіть на вимірювальному приладі відомий кутовий кут або викликайте значення кута з пам'яті.

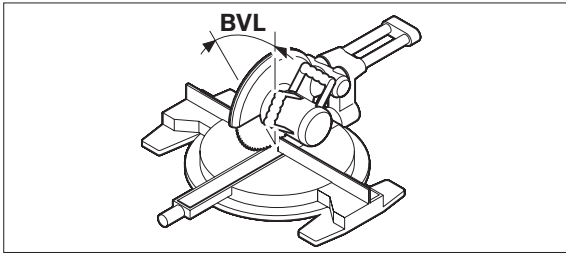
Натисніть кнопку **11**, щоб зберегти виміряне або викликане з пам'яті значення кутового кута для двостороннього нахилу. На дисплеї висвічується «**CNR**» і актуальне значення кута.

«3. MTR»: Визначення горизонтального кута розпилювання (Miter angle)



Знову натисніть кнопку **11**. На дисплеї висвічується «**MTR**» і вираховане значення горизонтального кута розпилювання для торцювально-вусорізної пилки.

«4. BVL»: Визначення вертикального кута розпилювання (Bevel angle)



Знову натисніть кнопку **11**. На дисплеї висвічується «**BVL**» і вираховане значення вертикального кута розпилювання для торцювально-вусорізної пилки.

Вказівки щодо режиму «двостороннього нахилу»

Якщо значення кута нахилу («**SPR**») або кутового кута («**CNR**») становить понад 180° , тоді після натиснення на кнопку **10** протягом 2 секунд на дисплеї висвічується індикатор помилки «----», після цього вимірювальний прилад переходить в режим «стандартних вимірювань». Вирахований горизонтальний кут розпилювання «**MTR**» можна застосовувати лише у торцювально-вусорізних пилках, в яких вертикальний кут розпилювання настроєний на 0° . Якщо вертикальний кут розпилювання настроєний на 90° , тоді Вам потрібно вирахувати кут для цієї пилки наступним чином:

90° – відображуваний кут «**MTR**» = кут, який потрібно встановити на пилці.

При необхідності можна знову викликати з пам'яті значення горизонтального та вертикального кута розпилювання, але лише доти, поки не натиснута кнопка **10** для зміни режиму роботи. Щоб викликати з пам'яті значення кута, натисніть кнопку **11**. На дисплеї висвічується «**MTR**» та вирахований горизонтальний кут розпилювання, після повторного натиснення на кнопку **11** «**BVL**» та вертикальний кут розпилювання.

Натискуйте кнопку **10** менше 1 с, щоб повернутися із режиму «двостороннього нахилу» в режим «стандартних вимірювань».

Технічне обслуговування і сервіс

Технічне обслуговування і очищення

Завжди тримайте вимірювальний прилад в чистоті. Не занурюйте вимірювальний прилад у воду або інші рідини.

Витирайте забруднення вологою м'якою ганчіркою. Не користуйтеся мийними засобами і розчинниками. Тривале знаходження вимірювального приладу під дощем може призводити до порушення його функцій. Однак після повного висихання вимірювальний прилад знову без обмежень готовий до роботи. В калібруванні необхідності нема.

Якщо незважаючи на ретельну процедуру виготовлення і випробування вимірювальний прилад все-таки вийде з ладу, ремонт має виконувати лише майстерня, авторизована для електроінструментів Bosch. Не відкривайте самостійно вимірювальний інструмент.

При будь-яких запитаннях і замовленні запчастин, будь ласка, обов'язково зазначаєте 10-значний товарний номер, що знаходиться на заводській табличці вимірювального приладу.

Сервісна майстерня і обслуговування клієнтів

В сервісній майстерні Ви отримаєте відповідь на Ваші запитання стосовно ремонту і технічного обслуговування Вашого продукту. Малюнки в деталях і інформацію щодо запчастин можна знайти за адресою:

www.bosch-pt.com

Консультанти Bosch з радістю допоможуть Вам при запитаннях стосовно купівлі, застосування і налагодження продуктів і приладдя до них.

Україна

Бош Сервіс Центр Електроінструментів
вул. Крайня, 1, 02660, Київ-60
Тел.: +38 (044) 5 12 03 75
Тел.: +38 (044) 5 12 04 46
Тел.: +38 (044) 5 12 05 91
Факс: +38 (044) 5 12 04 46
E-Mail: service@bosch.com.ua

Адреса Регіональних гарантійних сервісних майстерень зазначена в Національному гарантійному талоні.

Утилізація

Вимірювальні прилади, приладдя і упаковку треба здавати на екологічно чисту повторну переробку.

Лише для країн ЄС:



Не викидайте вимірювальні прилади в побутове сміття!

Відповідно до європейської директиви 2002/96/EG про відпрацьовані електро- і електронні прилади і її перетворення в національному законодавстві вимірювальні прилади, що вийшли з вживання, повинні здаватися окремо і утилізуватися екологічно чистим способом.

Акумуляторні елементи/батареї:

Не викидайте акумуляторні елементи/батареї в побутове сміття, не кидайте їх у вогонь або воду. Акумуляторні елементи/батареї повинні здаватися окремо на повторну переробку або видаватися іншим екологічно чистим способом.

Лише для країн ЄС:

Відповідно до директиви 91/157/ЕЕС пошкоджені або відпрацьовані акумуляторні елементи/батареї повинні здаватися на повторну переробку.

Можливі зміни.

Instrucțiuni privind siguranța și protecția muncii



Citiți toate instrucțiunile.

PĂSTRAȚI ÎN BUNE CONDIȚII PREZENTELE INSTRUCȚIUNI.

- ▶ **Nu permiteți repararea aparatului de măsură decât de către personal de specialitate corespunzător calificat și numai cu piese de schimb originale.** Numai în acest mod poate fi garantată siguranța de exploatare a aparatului de măsură.
- ▶ **Nu lucrați cu aparatul de măsură în mediu cu pericol de explozie în care se află lichide, gaze sau pulberi inflamabile.** În aparatul de măsură se pot produce scântei care să aprindă praful sau vaporii.
- ▶ **La tăierea pieselor de lucru pentru care ați determinat unghiul de tăiere cu acest aparat de măsură, respectați întotdeauna cu strictețe instrucțiunile privind siguranța și protecția muncii și indicațiile de lucru care însoțesc ferăstrăul utilizat (inclusiv indicațiile privind poziționarea și fixarea piesei de lucru).** În cazul în care unghiurile de tăiere necesare nu pot fi reglate la un anumit ferăstrău sau tip de ferăstrău, va trebui să recurgeți la metode alternative de tăiere. În mod special tăierile în unghiuri ascuțite pot fi executate cu un ferăstrău circular staționar sau cu un ferăstrău circular obișnuit, folosindu-se un dispozitiv de fixare conic.

Descrierea funcționării

Vă rugăm să desfăceți pagina pliantă cu ilustrarea aparatului de măsură și să o lăsați desfăcută cât timp citiți instrucțiunile de folosire.

Utilizare conform destinației

Aparatul de măsură este destinat măsurării și transferării unghiurilor, calculării unghiurilor de înclinare simplă și dublă cât și verificării și alinierii liniilor orizontale și verticale. Este adecvat pentru utilizare în mediu interior și exterior.

Elemente componente

Numerotarea componentelor ilustrate se referă la schița de la pagina grafică.

- 1 Riglă mobilă
- 2 Număr de serie
- 3 Prelungitor riglă mobilă
- 4 Riglă fixă
- 5 Capac compartiment baterie
- 6 Display
- 7 Nivelă pentru aliniere orizontală
- 8 Nivelă pentru aliniere verticală
- 9 Tastă de memorare „Recall / Hold“
- 10 Tastă pentru pornire/oprire, ștergere și înclinare simplă „On / Clear / Off, Simple MTR“
- 11 Tastă pentru înclinare dublă „Compound MTR“

Elemente afișaj

- a Valoare măsurată
- b Avertizare baterii descărcate
- c Indicator al unghiului de înclinare „SPR“
- d Indicator al unghiului de colț „CNR“
- e Indicator al unghiului de înclinare în plan orizontal „MTR“
- f Indicator al unghiului de înclinare în plan vertical „BVL“
- g Indicator de memorare a valorii măsurate „HOLD“

Date tehnice

Goniomeru digital	GAM 220 MF Professional
Număr de identificare	3 601 K76 200
Domeniu de măsurare	0° – 220°
Precizie de măsurare	
– Unghi	±0,1°
– Nivelă	1 mm/m
Precizie de calculare a unghiurilor	±0,1°
Temperatură de lucru	– 10 °C ... +50 °C
Temperatură de depozitare	– 20 °C ... +70 °C
Baterii	4x1,5 V LR6 (AA)
Celule de acumulator	4x1,2 V KR6 (AA)
Durată de funcționare aprox.	130 h
Deconectare automată după aprox.	3 min
Lungime riglă	400 mm
Greutate conform EPTA-Procedure 01/2003	1,1 kg
Dimensiuni	432 x 35 x 61 mm

Vă rugăm să luați în considerare numărul de identificare de pe plăcuța indicatoare a tipului aparatului dumneavoastră de măsură, denumirile comerciale ale diferitelor aparate de măsură pot varia.

Numărul de serie **2** de pe plăcuța indicatoare a tipului servește la identificarea aparatului dumneavoastră de măsură.

Montare**Montarea/schimbarea bateriilor (vezi figura A)**

Pentru buna funcționare a aparatului de măsură se recomandă utilizarea bateriilor alcaline cu mangan sau a celulelor de acumulator.

În scopul deschiderii capacului compartimentului de baterii **5** împingeți-l în direcția vârfului săgeții și rabateți-l. Introduceți bateriile resp. celulele de acumulator. Respectați polaritatea corectă conform schiței din interiorul compartimentului de baterii.

Dacă timp de cel puțin 5 min. nu au fost introduse baterii resp. celule de acumulator în aparatul de măsură, atunci, după introducerea bateriilor resp. a celulelor de acumulator și închiderea capacului compartimentului de baterii **5**, aparatul va fi conectat automat. Toate elementele afișajului vor apărea timp de aprox. 5 s, timp în care aparatul de măsură va efectua un autotest. După aceasta va fi afișat unghiul curent.

După prima apariție pe display a indicatorului de avertizare baterii descărcate **b** în timpul funcționării aparatului, mai pot fi efectuate măsurători timp de încă aprox. 1 până la 2 ore.

Dacă indicatorul de avertizare baterii descărcate **b** clipește, trebuie schimbate bateriile resp. celulele de acumulator. Nu mai sunt posibile măsurători.

Înlocuiți întotdeauna simultan toate bateriile resp. celulele de acumulator. Folosiți numai baterii sau celule de acumulator de aceeași fabricație și având aceeași capacitate.

► **Scoateți afară bateriile resp. celulele de acumulator din aparatul de măsură, atunci când nu îl folosiți un timp mai îndelungat.** În cazul unei depozitării mai îndelungate, bateriile și celulele de acumulator se pot coroda și autodescărca.

Montarea prelungitorului riglei mobile (vezi figura B)

Împingeți din față prelungitorul riglei mobile **3** pe rigla mobilă **1**. Țineți seama de săgeata de pe prelungitorul riglei mobile. Împingeți prelungitorul riglei mobile atât cât este necesar peste articulația aparatului de măsură.

Indicație: Nu împingeți prelungitorul riglei mobile **3** mai departe de punctul de oprire (poziție maximă vezi figura). În caz contrar prelungitorul riglei mobile se poate deteriora.

Funcționare

Punere în funcțiune

- ▶ **Feriți aparatul de măsură de umezeală și de expunere directă la radiații solare.**
- ▶ **Nu expuneți aparatul de măsură unor temperaturi sau unor variații extreme de temperatură.** De ex. nu-l lăsați prea mult timp în autoturism. În cazul unor variații mai mari de temperatură lăsați mai întâi aparatul să se acomodeze înainte de a-l pune în funcțiune. Temperaturile sau variațiile extreme de temperatură pot afecta precizia aparatului de măsură.
- ▶ **Mențineți curate suprafețele de așezare și marginile de sprijin ale aparatului de măsură. Protejați aparatul de măsură împotriva șocurilor și a loviturilor.** Particulele de murdărie sau deformările pot duce la măsurători eronate.

Conectare/deconectare

Pentru **conectarea** aparatului de măsură apăsați tasta „On / Clear / Off“ **10**. După conectare aparatul de măsură se află în modul de funcționare Măsurare standard.

Pentru **deconectarea** aparatului de măsură:

- apăsați o dată scurt tasta **10**, dacă aparatul de măsură se află în modul de funcționare Măsurare standard;
- apăsați de două ori scurt tasta **10**, dacă aparatul se află în alt mod de funcționare (adică, dacă unul dintre indicatorii „SPR“, „CNR“, „MTR“ sau „BVL“ este afișat pe display).

Dacă timp de aprox. 3 min. nu se execută nicio acțiune, aparatul de măsură se deconectează automat, pentru menajarea bateriilor.

Alinierea cu nivele

Cu nivela **7** puteți alinia orizontal aparatul de măsură iar cu nivela **8** îl puteți alinia vertical.

Puteți folosi aparatul de măsură și ca nivelă cu bulă de aer pentru verificarea liniilor orizontale sau verticale. Așezați în acest scop aparatul de măsură pe suprafața care trebuie verificată.

Modul de funcționare „Măsurare standard“

După conectare, aparatul de măsură se află în modul de funcționare „Măsurare standard“.

Măsurarea unghiurilor (vezi figurile C–E)

Așezați plan rigla mobilă **1** și rigla fixă **4** de-a lungul, respectiv deasupra muchiilor care urmează a fi măsurate. Valoarea măsurată afișată **a** corespunde unghiului interior **w** dintre rigla fixă și cea mobilă.

Această valoare măsurată rămâne afișată pe cele două display-uri **6**, până când dumneavoastră veți modifica unghiul dintre rigla mobilă **1** și cea fixă **4**.

Transferarea unghiurilor (vezi figura C)

Măsurați unghiul care trebuie transferat, reglând rigla mobilă și cea fixă în unghiul dat.

Așezați aparatul de măsură în poziția dorită pe piesa de lucru. Folosiți cele două rigle drept echer pentru marcarea unghiului.

În timpul transferării unghiului aveți grijă ca rigla mobilă și cea fixă să nu se deplaseze una față de cealaltă.

Marcarea unghiurilor (vezi figura D)

Desfaceți rigla mobilă și cea fixă atât până când pe afișajul valorii măsurate **a** va apărea unghiul ce urmează a fi marcat.

Așezați aparatul de măsură în poziția dorită pe piesa de lucru. Folosiți cele două rigle drept echer pentru marcarea unghiului.

Memorarea valorii măsurate („Recall / Hold“)

Pentru memorarea valorii măsurate curente („Hold“) apăsați tasta de memorare „Recall / Hold“ **9** timp de cel puțin 1 s. Drept confirmare, afișajul valorii măsurate **a** și indicatorul „HOLD“ de pe display vor clipi de două ori, după care va fi afișat continuu „HOLD“.

Pentru apelarea valorii memorate („Recall“) apăsați tasta „Recall / Hold“ **9** mai puțin de 1 s. Valoarea memorată clipește pe display.

Pentru ștergerea valorii memorate închideți rigla mobilă **1** și cea fixă **4** într-un unghi de până la 0,0°. Apăsați apoi tasta de memorare „Recall / Hold“ **9** mai mult de 1 s. Valoarea memorată va fi ștearsă, indicatorul „HOLD“ se va stinge pe display.

Valoarea memorată este salvată chiar în cazul deconectării aparatului de măsură (manuale sau automate). Însă, desigur aceasta va fi ștearsă în momentul schimbării bateriilor resp. în cazul descărcării lor.

Măsurarea cu prelungitorul riglei mobile (vezi figurile F–H)

Prelungitorul riglei mobile **3** permite măsurarea unghiurilor atunci când suprafața de sprijin este mai scurtă decât rigla mobilă **1**.

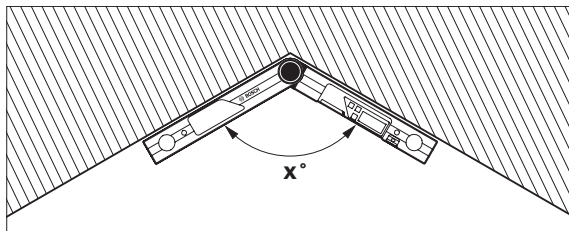
Montați prelungitorul riglei mobile **3** (vezi „Montarea prelungitorului riglei mobile“, pagina 156). Așezați plan rigla fixă **4** și prelungitorul riglei mobile de-alungul, resp. pe muchiile ce urmează a fi măsurate.

Pe display va fi afișată valoarea măsurată a unghiului **w** dintre rigla fixă și rigla mobilă. Puteți calcula în felul următor unghiul **v** căutat dintre rigla fixă și prelungitorul riglei mobile:

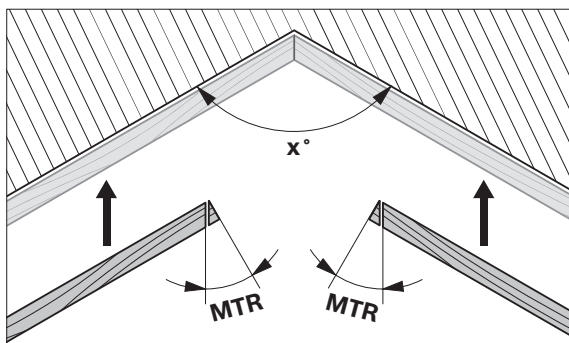
$$v = 180^\circ - w$$

Modul de funcționare „Înclinare simplă“

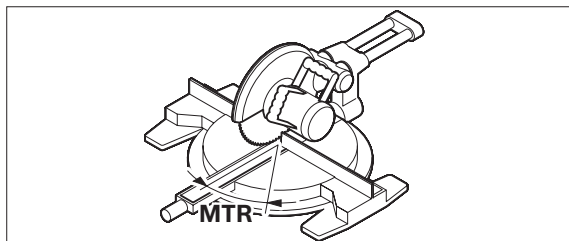
Modul de funcționare „Înclinare simplă“ („Simple MTR“) servește la calcularea unghiului de tăiere „MTR“, atunci când două piese de lucru care au aceeași înclinare trebuie să formeze împreună un unghi exterior oarecare x° mai mic de 180° (de ex. pentru plinte, coloane de balustrade sau rame de tablouri).



Dacă piesele de lucru trebuie potrivite într-un colț (de ex. pentru plinte), atunci măsurați unghiul de colț x° prin așezarea riglei mobile și a celei fixe. Pentru unghiuri prescrise (de ex. rame de tablouri) desfaceți într-atât rigla mobilă și cea fixă până când unghiul dorit va fi afișat pe display.



Se calculează unghiul de înclinare în plan orizontal „MTR“ („Miter Angle“: unghi de înclinare în plan orizontal), în care se vor tăia cele două piese de lucru. La aceste tăieri oblice pânza de ferăstrău este perpendiculară pe piesa de lucru (unghiul de înclinare în plan vertical este de 0°).



Apăsați tasta **10** timp de cel puțin 1 s. Pe display vor fi afișate unghiul calculat de înclinare în plan orizontal „MTR“, care trebuie reglat la ferăstrăul circular staționar și indicatorul „MTR“.

Dacă unghiul exterior măsurat sau reglat x° este mai mare de 180° , atunci, după apăsarea tastei **10** pe display va apărea timp de două secunde mesajul de eroare „---“, după care aparatul de măsură va comuta în modul de funcționare Măsurare standard.

Apăsați tasta **10** mai puțin de 1 s, pentru a reveni din modul de funcționare Înclinare simplă înapoi modul de Măsurare standard.

Indicație: Unghiul calculat de înclinare în plan orizontal „MTR“ poate fi utilizat numai în cazul ferăstrirelor circulare staționare, la care unghiul pentru tăieri verticale este reglat la 0° . Dacă acest unghi este reglat la 90° , atunci va trebui să calculați unghiul de tăiere al ferăstrăului după cum urmează:

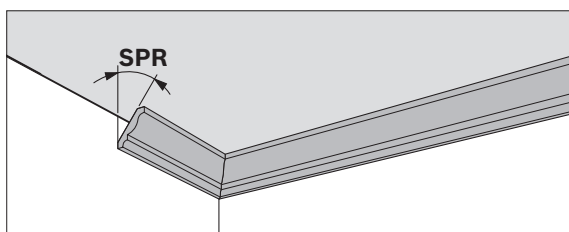
90° – unghi afișat „MTR“ = unghi care trebuie reglat la ferăstrău.

Modul de funcționare „Înclinare dublă“

Modul de funcționare „Înclinare dublă“ („Compound MTR“) servește la calcularea unghiurilor de înclinare în plan orizontal și vertical, atunci când două piese de lucru cu unghiuri multiple (de ex. baghete decorative pentru plafon) trebuie să se potrivească exact unele cu altele.

Executați pașii de lucru exact în ordinea indicată.

„1. SPR“: Memorarea unghiului de înclinare (Spring angle)



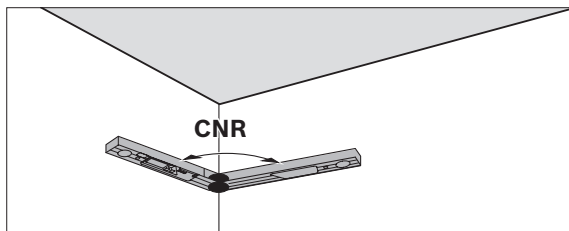
Există următoarele posibilități de memorare a unghiului de înclinare:

- Desfaceți rigla mobilă și cea fixă într-atât până când pe display va apărea unghiul de înclinare dorit.
- În acest scop așezați piesa de lucru care trebuie măsurată între rigla mobilă și cea fixă. Dacă măsurarea pieselor foarte înguste sau mici nu este posibilă cu aparatul de măsură, utilizați un dispozitiv ajutător ca de ex. un echer și reglați apoi unghiul la aparatul de măsură.
- Apelați o valoare deja memorată apăsând scurt tasta de memorare „Recall / Hold“ 9.

Apăsați tasta **11**, în scopul de a memora pentru înclinarea dublă, unghiul de înclinare măsurat resp. apelat. Pe display apare „SPR“ și unghiul curent.

Dacă în momentul apăsării tastei **11** unghiul este mai mare de 90°, dar mai mic de 180°, atunci unghiul de înclinare „SPR“ va fi calculat automat după cum urmează:
 „SPR“ = 180° – unghi măsurat resp. reglat.

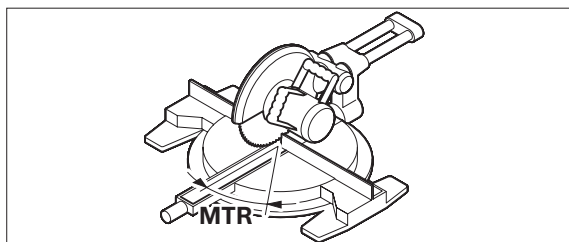
„2. CNR“: Memorarea unghiului de colț (Corner Angle)



Pentru măsurarea unghiului de colț așezați plan pe pereți rigla mobilă și cea fixă, reglați unghiul de colț cunoscut la aparatul de măsură sau apelați unghiul memorat.

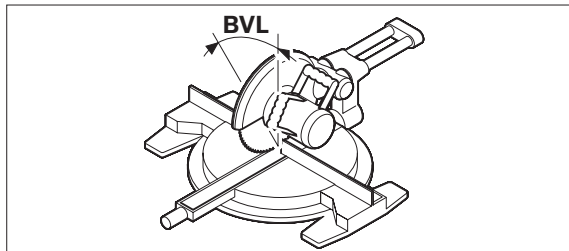
Apăsați din nou tasta **11**, pentru a memora unghiul de colț măsurat sau apelat pentru înclinarea dublă. Pe display apar „CNR“ și unghiul curent.

„3. MTR“: Determinarea unghiului de înclinare în plan orizontal (Miter angle)



Apăsați din nou tasta **11**. Pe display apar „MTR“ și unghiul de înclinare în plan orizontal calculat pentru ferăstrăul circular staționar.

„4. BVL“: Determinarea unghiului de înclinare în plan vertical (Bevel angle)



Apăsați din nou tasta **11**. Pe display apar „**BVL**“ și unghiul de înclinare în plan vertical calculat pentru ferăstrăul circular staționar.

Indicații privind modul de funcționare Înclinare dublă

Dacă unghiul de înclinare („**SPR**“) sau unghiul de colț („**CNR**“) este mai mare de 180°, atunci, după apăsarea tastei **10** pe display va apărea timp de două secunde mesajul de eroare „---“, după care aparatul de măsură va comuta în modul Măsurare standard.

Unghiul calculat de înclinare în plan orizontal „**MTR**“ poate fi utilizat numai în cazul ferăstraielei circulare staționare, la care unghiul pentru tăieri verticale este reglat la 0°. Dacă acest unghi este reglat la 90°, atunci va trebui să calculați unghiul de tăiere al ferăstrăului după cum urmează: 90° – unghi afișat „**MTR**“ = unghi care trebuie reglat la ferăstrău.

Dacă este necesar, unghiul de înclinare în plan orizontal și cel în plan vertical pot fi apelate din nou, dar numai dacă nu s-a apăsat tasta **10** pentru schimbarea modului de funcționare. Pentru apelarea unghiurilor apăsați tasta **11**. Pe display apar „**MTR**“ și unghiul calculat de înclinare în plan orizontal, iar după o nouă apăsare a tastei **11** „**BVL**“ și unghiul de înclinare în plan vertical.

Apăsați tasta **10** mai puțin de 1 s, pentru a reveni din modul de funcționare Înclinare dublă înapoi în modul Măsurare standard.

Întreținere și service

Întreținere și curățare

Păstrați întotdeauna curat aparatul de măsură.

Nu cufundați aparatul de măsurare în apă sau în alte lichide.

Ștergeți-l de murdărie cu o lavetă umedă, moale. Nu folosiți detergenți sau solvenți.

Expunerea mai îndelungată la ploaie a aparatului de măsurare poate afecta funcționarea acestuia. Totuși, după uscarea completă, aparatul de măsurare este din nou în totalitate gata de funcționare. Nu este necesară calibrarea.

Dacă, în ciuda procedurilor de fabricație și verificare riguroase, aparatul de măsură are totuși o defecțiune, repararea acesteia se va efectua la un centru autorizat de service și asistență post-vânzări pentru scule electrice Bosch. Nu deschideți singuri aparatul de măsură.

În caz de reclamații și comenzi de piese de schimb vă rugăm să indicați neapărat numărul de identificare format din 10 cifre, conform plăcuței indicatoare a tipului aparatului dumneavoastră de măsură.

Serviciu de asistență tehnică post-vânzări și consultanță clienți

Serviciul nostru de asistență tehnică post-vânzări răspunde întrebărilor dumneavoastră privind întreținerea și repararea produsului dumneavoastră cât și privitor la piesele de schimb. Desene descompuse ale ansamblor cât și informații privind piesele de schimb găsiți și la:

www.bosch-pt.com

Echipa de consultanță clienți Bosch răspunde cu plăcere la întrebările privind cumpărarea, utilizarea și reglarea produselor și accesoriilor lor.

România

Robert Bosch SRL
 Bosch Service Center
 Str. Horia Măcelariu Nr. 30–34,
 013937 București
 Tel. Service scule electrice: +40 (021) 4 05 75 40
 Fax: +40 (021) 4 05 75 66
 E-Mail: infoBSC@ro.bosch.com
 Tel. Consultanță tehnică: +40 (021) 4 05 75 39
 Fax: +40 (021) 4 05 75 66
 E-Mail: infoBSC@ro.bosch.com
 www.bosch-romania.ro

Eliminare

Aparatele de măsură, accesoriile și ambalajele trebuie direcționate către o stație de revalorificare ecologică.

Numai pentru țările UE:



Nu aruncați aparatele de măsură în gunoiul menajer!

Conform Directivei Europene 2002/96/CE privind aparatura și mașinile electrice și electronice uzate și transpunerea acesteia în legislația națională, aparatele de măsură scoase din uz trebuie colectate separat și direcționate către o stație de revalorificare ecologică.

Celule de acumulator/baterii:

Nu aruncați celulele de acumulator/bateriile în gunoiul menajer, în foc sau în apă. Celulele de acumulator/bateriile trebuie colectate, reciclate sau eliminate ecologic.

Numai pentru țările UE:

Conform Directivei 91/157/CEE celulele de acumulator/bateriile defecte sau consumate trebuie reciclate.

Sub rezerva modificărilor.

Указания за безопасна работа



Трябва да прочетете всички указания.
СЪХРАНЯВАЙТЕ ТЕЗИ УКАЗАНИЯ НА СИГУРНО МЯСТО.

- ▶ **Допускайте измервателният уред да бъде ремонтиран само от квалифицирани техници и само с използване на оригинални резервни части.** С това се гарантира запазването на функциите, осигуряващи безопасността на измервателния уред.
- ▶ **Не работете с измервателния уред в среда с повишена опасност от експлозии, в която има леснозапалими течности, газове или прахове.** В измервателния уред могат да възникнат искри, които да възпламенят праха или парите.
- ▶ **При разрязване на детайли, за които сте определили наклона на среза с този измервателен уред, винаги спазвайте стриктно указанията за безопасна работа с използвания електронинструмент (включително указанията за позициониране и закрепване на разрязвания детайл).** Ако нужният ъгъл не може да бъде настроен на даден електрически трион или на даден тип триони, трябва да се използват алтернативни методи на рязане. Особено остри ъгли могат да се режат с използване на конично приспособление за захващане с настолен електрически трион или ръчен циркуляр.

Функционално описание

Моля, отворете разгъващата се страница с фигурите на измервателния уред и, докато четете ръководството, я оставете отворена.

Предназначение на уреда

Измервателният уред е предназначен за измерване и пренасяне на ъгли, за изчисляване на единични и двойни наклони на среза, както и за проверка и насочване на хоризонтални и вертикали. Той е подходящ за използване в затворени помещения и на открито.

Изобразени елементи

Номерирането на елементите се отнася до изображението на измервателния уред на страницата с фигурите.

- 1 Разгъващо се рамо
- 2 Сериен номер
- 3 Удължител на рамото
- 4 Основно рамо
- 5 Капак на гнездото за батерии
- 6 Дисплей
- 7 Либела за хоризонтално ориентиране
- 8 Либела за вертикално ориентиране
- 9 Бутон за запаметяване «**Recall / Hold**»
- 10 Бутон за включване и изключване, изтриване и скосяване в една равнина «**On / Clear / Off, Simple MTR**»
- 11 Бутон за скосяване в две равнини «**Compound MTR**»

Елементи на дисплея

- a Измерена стойност
- b Символ за изтощени батерии
- c Символ за ъгъл на наклона «**SPR**»
- d Символ за ъгъл между стените «**CNR**»
- e Символ за наклон на среза в хоризонтална равнина «**MTR**»
- f Символ за наклон на среза във вертикална равнина «**BVL**»
- g Символ за запаметена стойност «**HOLD**»

Технически данни

Цифров ъгломер	GAM 220 MF Professional
Каталожен номер	3 601 K76 200
Диапазон на измерване	0° – 220°
Точност на измерване	
– Ъгъл	±0,1°
– Либела	1 mm/m
Точност на изчисляването на ъгли	±0,1°
Работен температурен диапазон	– 10 °C ... +50 °C
Температурен диапазон за съхраняване	– 20 °C ... +70 °C
Батерии	4x1,5 V LR6 (AA)
Акумулаторни батерии	4x1,2 V KR6 (AA)
Продължителност на работа, пригл.	130 h
Автоматично изключване след пригл.	3 min
Дължина на рамото	400 mm
Маса съгласно EPTA-Procedure 01/2003	1,1 kg
Габаритни размери	432 x 35 x 61 mm
<p>Моля, обърнете внимание на каталожния номер на табелката на измервателния уред, търговските наименования могат в някои случаи да бъдат променени.</p> <p>За еднозначното идентифициране на Вашия измервателен уред служи серийният номер 2 на табелката му.</p>	

Монтиране**Поставяне/смяна на батериите (вижте фиг. А)**

За работа с измервателния уред се препоръчва използването на алкално-манганови батерии или на акумулаторни батерии.

За отваряне на капака на гнездото за батерии **5** изместете капака в посоката, указана със стрелка, и го отворете. Поставете батериите, респ. акумулаторните батерии. При това внимавайте за правилната им полярност съгласно изображението от вътрешната страна на гнездото за батерии.

Ако в продължение на най-малко 5 минути в измервателния уред не бъдат поставени батерии/акумулаторни батерии, след поставянето им и затварянето на капака **5** измервателният уред се включва автоматично. Всички символи се появяват на дисплея за пригл. 5 s, докато измервателният уред извършва автотест. След това се изобразява текущият ъгъл.

От момента, в който на дисплея се появи за пръв път символът батерии **b**, могат да бъдат правени измервания в продължение на още 1 до 2 часа.

Ако символът за батериите **b** започне да мига, батериите/акумулаторните батерии трябва да бъдат заменени. Извършването на измервания не е възможно.

Винаги заменяйте всички батерии наведнъж. Винаги използвайте само батерии/акумулаторни батерии от един производител и с един и същ капацитет.

- ▶ **Когато няма да използвате електроинструмента продължително време, изваждайте батериите/акумулаторните батерии.** При продължително съхраняване батериите могат да кородират и да се само-разредят.

Монтиране на удължителя на рамото (вижте фиг. В)

Вкарайте удължителя на рамото **3** отпред върху разгъващото се рамо **1**. При това внимавайте за стрелката на удължителя на рамото. Вкарайте удължителя на рамото върху ставата на измервателния уред толкова, колкото е необходимо.

Упътване: Не вкарвайте удължителя на рамото **3** толкова, че да премине ограничителя (за максималната позиция вижте фигурата). В противен случай удължителят на рамото може да бъде повреден.

Работа с уреда

Пускане в експлоатация

- ▶ **Предпазвайте измервателния прибор от овлажняване и директно попадане на слънчеви лъчи.**
- ▶ **Не излагайте измервателния уред на екстремни температури или резки температурни промени.** Напр. не го оставяйте продължително време в автомобил. При големи температурни разлики оставяйте измервателния уред да се темперира, преди да го включите. При екстремни температури или големи температурни разлики точността на измервателния уред може да се влоши.
- ▶ **Поддържайте опорните повърхности и ръбове на измервателния уред чисти. Предпазвайте измервателния уред от удари.** Замърсявания или деформации могат да предизвикат неточности в измерванията.

Включване и изключване

За **включване** на измервателния уред натиснете бутона «On / Clear / Off» **10**. След включване измервателния уред се намира в режим на работа «Стандартно измерване».

За **изключване** на измервателния уред:

- натиснете един път краткотрайно бутона **10**, ако измервателният уред се намира в режим на работа «Стандартно измерване»;
- натиснете два пъти краткотрайно бутона **10**, ако измервателният уред се намира в друг режим на работа (т.е. на дисплея е изобразен някой от символите «SPR», «CNR», «MTR» или «BVL»).

Ако в продължение на припл. 3 min с измервателния уред не бъде извършено никакво действие, за предпазване на батериите той се изключва автоматично.

Подравняване с либелите

С либелата **7** можете да подравните измервателния уред хоризонтално, а с либелата **8** – съответно вертикално.

Можете да използвате измервателния уред също и като водна либела за проверка на хоризонтални или вертикални. За целта допрете измервателния уред до проверяваната повърхност.

Режим на работа «Стандартно измерване»

След всяко включване измервателният уред се намира в режим на работа «Стандартно измерване».

Измерване на ъгли (вижте фигури С–Е)

Допрете разтварящото се рамо **1** и основното рамо **4** плоско до, респ. върху измерваните ръбове.

Изобразената стойност **a** съответства на вътрешния ъгъл **w** между основното рамо и разгъващото се рамо.

Така измерената стойност се изобразява на двата дисплея **6**, докато промените ъгъла между разтварящото се рамо **1** и основното рамо **4**.

Пренасяне на ъгъл (вижте фиг. С)

Измерете ъгъла, който ще пренасяте, като допрете до рамената му разтварящото се и основното рамо на измервателния уред.

Допрете измервателния уред в желаната позиция до обработвания детайл. Използвайте второто рамо като линеал за маркиране на ъгъла.

При пренасянето внимавайте да не промените позицията на разтварящото се и основното рамо едно спрямо друго.

Нанасяне на ъгъл (вижте фиг. D)

Разтворете разтварящото се и основното рамо толкова, че измерената стойност **a** на дисплея да покаже желания от Вас ъгъл.

Допрете измервателния уред в желаната позиция до обработвания детайл. Използвайте второто рамо като линеал за маркиране на ъгъла.

Запаметяване на измерена стойност («Recall / Hold»)

За запаметяване на текущата стойност («Hold») натиснете бутона за запаметяване «Recall / Hold» **9** в продължение на не по-малко от 1 секунда. За потвърждение измерената стойност **a** и символът «HOLD» на дисплея примигват два пъти, след това символът «HOLD» остава видим на дисплея.

За извикване на запаметената стойност («Recall») натиснете бутона «Recall / Hold» **9** за по-малко от 1 секунда. Запаметената стойност се изобразява на дисплея мигащо.

За изтриване на паметта затворете разгъващото се рамо **1** и основното рамо **4** до ъгъл 0,0°. След това натиснете бутона за запаметяване «Recall / Hold» **9** повече от 1 секунда. Запаметената стойност се изтрива, символът «HOLD» изчезва от дисплея.

Запаметената стойност се запазва също и при изключване на измервателния уред (ръчно или автоматично). При смяна на батериите, обаче, респ. при изтощаване на батериите тя се загубва.

Измерване с удължител на рамото (вижте фигури F–H)

Удължителят на рамото **3** позволява измерване на ъгли, ако опорната повърхност е по-къса от разтварящото се рамо **1**.

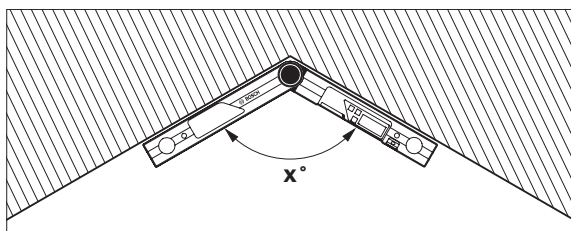
Монтирайте удължителя на рамото **3** (вижте «Монтиране на удължителя на рамото», страница 164). Допрете основното рамо **4** и удължителя плътно до/респ. върху измерваните ръбове.

На дисплея се изобразява измерената стойност **w** на ъгъла между основното и разгъващото се рамена. Търсената стойност **v** между основното рамо и удължителя на рамото можете да определите по формулата:

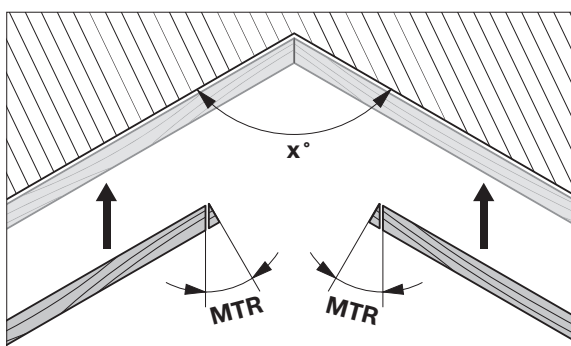
$$v = 180^\circ - w$$

Режим на работа «Скосяване в една равнина»

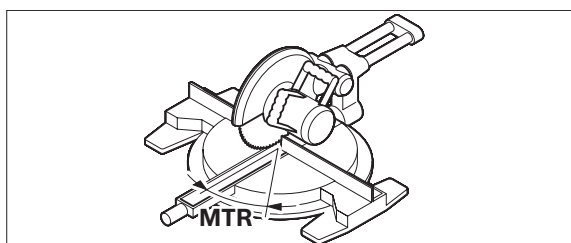
Режимът на работа «Скосяване в една равнина» («Simple MTR») служи за изчисляване на ъгъла на скосяване «MTR», когато два детайла с еднакво скосяване трябва да образуват произволен външен ъгъл x° по-малък от 180° (напр. за первази на под, колони на парапет на стълби или рамки на картини).



Ако детайлите трябва да бъдат напасвани в ъгъл (напр. при первази на под), измерете ъгъла x° чрез допирание на разтварящото се рамо и основното рамо до стените. За предварително зададени ъгли (напр. рамки на картини) разтворете рамената на уреда, докато на дисплея се изобрази желаният от Вас ъгъл.



Изчислява се ъгълът на скосяване в хоризонтална равнина «MTR» («Miter Angle»: ъгъл на скосяване в хоризонтална равнина), под който трябва да бъдат отрязани двата детайла. При отрязването циркулярният диск е перпендикулярно на детайла (ъгълът на скосяване във вертикална равнина е 0°).



Натиснете бутона **10** в продължение на най-малко 1 секунда. На дисплея се появяват изчисленият ъгъл на скосяване в хоризонтална равнина «MTR», който трябва да бъде настроен на машината за рязане, както и символът «MTR».

Ако измереният или настроеният външен ъгъл x° е по-голям от 180° , след натискане на бутона **10** в продължение на 2 секунди на дисплея се появява символът за грешка «---», след това измервателният уред се включва в режим на работа «Стандартно измерване».

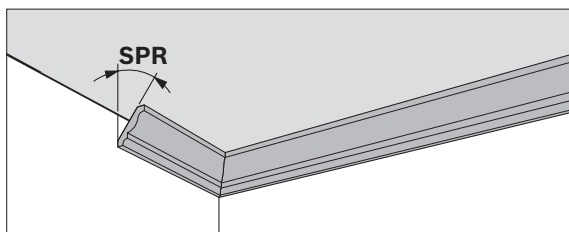
Натиснете бутона **10** за по-малко от 1 секунда, за да се върнете от режим на работа «Скосяване в една равнина» в режим на работа «Стандартно измерване».

Упътване: Изчисленият ъгъл на скосяване в хоризонтална равнина «MTR» може да бъде използван непосредствено само при циркулярни машини, при които перпендикулярни срезове са означени като срезове под ъгъл 0° . Ако перпендикулярният срез е означен като срез под ъгъл 90° , ъгълът за такава машина се определя по формулата: $90^\circ - \text{изчислен ъгъл «MTR»} = \text{ъгъл за настройване на циркулярната машина}$.

Режим на работа «Скосяване в две равнини»

Режимът на работа «Скосяване в две равнини» («**Compound MTR**») служи за определяне на ъглите на скосяване в хоризонтална и във вертикална равнина, когато два детайла (напр. лайсни на таван) трябва да се намират под определен пространствен ъгъл помежду си. Изпълнете следните стъпки в посочената по-долу последователност.

«1. SPR»: Запаметяване на ъгъла на наклона (Spring angle)



За запаметяването на ъгъла на наклона съществуват следните възможности:

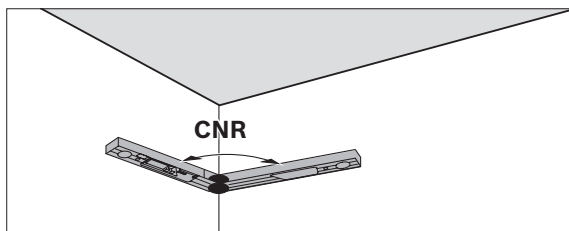
- Разтворете рамената на измервателния уред, докато на дисплея се изобрази желаният ъгъл.
- Ако ъгълът на наклона не Ви е известен, го измерете. За целта поставете измервания детайл между разтварящото се рамо и основното рамо на измервателния уред. Ако при особено тесни или малки детайли измерването с уреда не е възможно, използвайте помощни средства, напр. ъгломер, и след това настройте ъгъла на измервателния уред.
- Ако стойността е била запаметена преди това, я извикайте, като натиснете краткотрайно бутона за запаметяване «**Recall / Hold**» 9.

Натиснете бутона **11**, за да запаметите измерената, респ. извикана стойност за определяне на двустранното скосяване. На дисплея се изобразяват символът «**SPR**» и текущият ъгъл.

Ако при натискане на бутона **11** ъгълът е по-голям от 90°, но по-малък от 180°, ъгълът на наклона «**SPR**» се преизчислява автоматично по формулата:

«**SPR**» = 180° – изчислен, респ. настроен ъгъл.

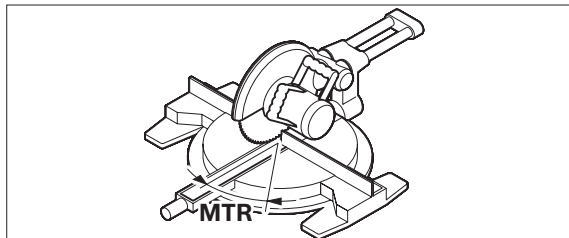
«2. CNR»: Запаметяване на ъгъла между стените (Corner Angle)



Измерете ъгъла между стените, като допрете разтварящото се рамо и основното рамо до тях, настройте ъгъла, ако Ви е известен или го извикайте, ако предварително сте го запаметили.

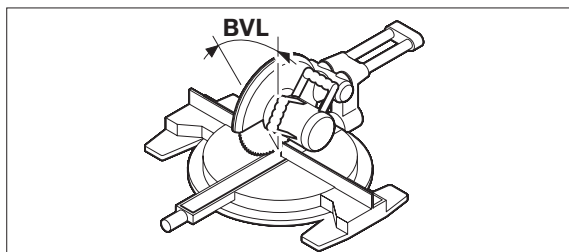
Натиснете повторно бутона **11**, за да запаметите измерения или извикан ъгъл за определяне на двукратното скосяване. На дисплея се появяват символът «**CNR**» и текущия ъгъл.

«3. MTR»: Определяне на ъгъла на скосяване в хоризонтална равнина (Miter angle)



Натиснете отново бутона **11**. На дисплея се появяват символът «**MTR**» и изчисления ъгъл на скосяване в хоризонтална равнина за циркулярната машина.

«4. BVL»: Определяне на ъгъла на скосяване във вертикална равнина (Bevel angle)



Натиснете отново бутона **11**. На дисплея се появяват символът «**BVL**» и изчисленият ъгъл на скосяване във вертикална равнина за циркулярната машина.

Указания за режима на работа «Скосяване в две равнини»

Ако ъгълът на наклона («**SPR**») или ъгълът между стените («**CNR**») е по-голям от 180° , след натискане на бутона **10** за две секунди на дисплея се изобразява символът за грешка «---», след това измервателният уред се включва автоматично в режим на работа «Стандартно измерване».

Изчисленият ъгъл на скосяване в хоризонтална равнина «**MTR**» може да бъде използван непосредствено само при циркулярни машини, при които перпендикулярни срезове са означени като срезове под ъгъл 0° . Ако перпендикулярният срез е означен като срез под ъгъл 90° , ъгълът за такава машина се определя по формулата: $90^\circ - \text{изчислен ъгъл «MTR»} = \text{ъгъл за настройване на циркулярната машина}$.

При необходимост ъгълът на скосяване в хоризонтална равнина и ъгълът на скосяване във вертикална равнина могат да бъдат извикани отново, но само докато бутонът **10** за смяна на режима на работа не е бил натиснат. За извикване на ъглите натиснете бутона **11**. На дисплея се изобразяват символът «**MTR**» и изчисленият ъгъл на скосяване в хоризонтална равнина; след повторно натискане на бутона **11** – съответно символът «**BVL**» и ъгълът на скосяване във вертикална равнина.

Натиснете бутона **10** за по-малко от 1 секунда, за да се върнете от режим на работа «Скосяване в две равнини» в режим на работа «Стандартно измерване».

Поддържане и сервиз

Поддържане и почистване

Поддържайте измервателния уред винаги чист.

Не потопявайте измервателния уред във вода или други течности.

Избърсвайте замърсяванията с мека, леко навлажнена кърпа. Не използвайте почистващи препарати или разтворители.

Ако измервателният уред бъде оставен продължително време на дъжд, може да се стигне до нарушаване на функциите му. Въпреки това след изсушаване той е възвръща пълната си функционалност. Не е необходимо извършване на калибриране.

Ако въпреки прецизното производство и внимателно изпитване измервателният уред се повреди, ремонтът трябва да бъде извършен в оторизиран сервиз за електронни инструменти на Бош. Не се опитвайте да отваряте измервателния уред.

Моля, когато се обръщате към представителите на Бош с въпроси и когато поръчвате резервни части, непременно посочвайте 10-цифрения каталожен номер от табелката на измервателния уред.

Сервиз и консултации

Сервизът ще отговори на въпросите Ви относно ремонти и поддръжка на закупения от Вас продукт, както и относно резервни части. Монтажни чертежи и информация за резервни части можете да намерите също и на

www.bosch-pt.com

Екипът от консултанти на Бош ще Ви помогне с удоволствие при въпроси относно закупуване, приложение и възможности за настройване на различни продукти от производствената гама на Бош и допълнителни приспособления за тях.

Роберт Бош ЕООД – България

Бош Сервиз Център
Гаранционни и извънгаранционни ремонти
ул. Сребърна № 3–9
1907 София
Тел.: +359 (02) 962 5302
Тел.: +359 (02) 962 5427
Тел.: +359 (02) 962 5295
Факс: +359 (02) 62 46 49

Бракуване

Измервателния уред, допълнителните приспособления и опаковките трябва да бъдат подложени на екологична преработка за усвояване на съдържащите се в тях суровини.

Само за страни от ЕС:



Не изхвърляйте уреда при битовите отпадъци!

Съгласно Директивата на ЕС 2002/96/ЕО относно бракувани електрически и електронни устройства и утвърждаването ѝ като национален закон електроинструментите,

които не могат да се използват повече, трябва да се събират отделно и да бъдат подлагани на подходяща преработка за оползотворяване на съдържащите се в тях вторични суровини.

Акумулаторни батерии/батерии:

Не изхвърляйте акумулаторни или обикновени батерии при битовите отпадъци, не ги хвърляйте в огън или във водни хранилища. Акумулаторни и обикновени батерии трябва да бъдат събирани и, рециклирани или изхвърляни по начин, опазващ околната среда.

Само за страни от ЕС:

Съгласно Директива 91/157/ЕИО дефектни или изхабени акумулаторни или обикновени батерии трябва да бъдат рециклирани.

Правата за изменения запазени.

Uputstva o sigurnosti



Sva uputstva se moraju čitati.
ČUVAJTE DOBRO OVA UPUTSTVA.

- ▶ **Neka Vam merni alat popravlja stručno osoblje i samo sa originalnim rezervnim delovima.** Time se obezbeđuje, da sigurnost mernog alata ostaje sačuvana.
- ▶ **Ne radite sa mernim alatom u okolini gde postoji opasnost od eksplozija, u kojoj se nalaze zapaljive tečnosti, gasovi ili prašine.** U mernom alatu se mogu proizvesti varnice, koje bi zapalile prašinu ili isparenja.
- ▶ **Obratite pažnju pri testerisanju radnih komada za koja ste izračunali ugao sa ovim mernim alatom, uvek striktno na sigurnosna i radna uputstva upotrebljene testere (uključujući i uputstva za pozicioniranje i zatezanje radnog komada).** Ako se potrebni uglovi ne mogu podesiti na određenoj testeru ili tipu testere, moraju se primeniti alternativne metode testerisanja. Posebno oštri uglovi mogu se presecati upotrebljavajući konusni uredjaj za zatezanje sa stonom ili ručnom kružnom testerom.

Opis funkcija

Molimo da otvorite preklopljenu stranicu sa prikazom mernog alata, i ostavite ovu stranicu otvorenu dok čitate uputstvo za rad.

Upotreba koja odgovara svrsi

Merni alat je zamišljen za merenje i prenošenje uglova, za izračunavanje jednostrukih i dvostrukih uglova iskošenja kao i za kontrolu i centriranje horizontala i vertikala. Pogodan je za primenu u unutrašnjem i spoljnom području.

Komponente sa slike

Označavanje brojevima komponenti sa slike odnosi se na prikaz mernog alata na grafičkoj stranici.

- 1 Krak na preklapanje
- 2 Serijski broj
- 3 Produžetak kraka
- 4 Krak osnovice
- 5 Poklopac prostora za bateriju
- 6 Displej
- 7 Libela za horizontalno centriranje
- 8 Libela za vertikalno centriranje
- 9 Taster za memoriju „Recall / Hold“
- 10 Taster za uključivanje/isključivanje, brisanje i jednostruko iskošenje „On / Clear / Off, Simple MTR“
- 11 Taster za dvostruko iskošenje „Compound MTR“

Elementi za pokazivanje

- a Merna vrednost
- b Opomena za bateriju
- c Indikator za ugao nagiba „SPR“
- d Indikator za ugao u čošku „CNR“
- e Indikator za horizontalni ugao iskošenja „MTR“
- f Indikator za vertikalni ugao iskošenja „BVL“
- g Indikator za vrednost memorije „HOLD“

Tehnički podaci

Digitalni merač uglova	GAM 220 MF Professional
Broj predmeta	3 601 K76 200
Merno područje	0° – 220°
Merna tačnost	
– Ugao	±0,1°
– Libela	1 mm/m
Tačnost proračunavanja ugla	±0,1°
Radna temperatura	– 10 °C... +50 °C
Temperatura skladišta	– 20 °C... +70 °C
Baterije	4x1,5 V LR6 (AA)
Akumulatorske ćelije	4x1,2 V KR6 (AA)
Trajanje rada ca.	130 h
Automatika za isključivanje posle ca.	3 min
Dužina kraka	400 mm
Težina prema EPTA-Procedure 01/2003	1,1 kg
Dimenzije	432 x 35 x 61 mm

Molimo obratite pažnju na broj predmeta na tipskoj tablici Vašeg mernog alata, trgovačke oznake pojedinih mernih alata mogu varirati. Za jasniju identifikaciju Vašeg mernog alata služi serijski broj **2** na tipskoj tablici.

Montaža

Ubacivanje baterije/promena (pogledajte sliku A)

Za rad mernog alata preporučuju se alkalno manganske baterije ili akumulatorske ćelije.

Za otvaranje poklopca prostora za baterije **5** gurnite ga u pravcu vrha strelice i otvorite ga. Ubacite baterije odnosno akumulatorske ćelije. Pazite pritom na prvi pol prema prikazu na unutrašnjoj strani prostora za bateriju.

Ako se za najmanje od 5 min. ne stave nikakve baterije odnosno akumulatorske ćelije u merni alat, onda se merni alat automatski uključuje posle ubacivanja baterija odnosno akumulatorskih ćelija i zatvaranja poklopca prostora za baterije **5**. Svi elementi pokazivača pojavljuju se za ca. 5 s, dok merni alat prolazi samo-test. Potom se pokazuje aktuelni ugao.

Ako se pojavi pokazivač opomene za bateriju **b** za vreme rada prvo na displeju, može se meriti još ca. 1 do 2 sata.

Ako opomena za baterije treperi **b**, moraju se baterije odnosno akumulatorske ćelije menjati. Merenja više nisu moguća.

Menjajte uvek sve baterije odnosno akumulatorske ćelije istovremeno. Koristite samo baterije ili akumulatorske ćelije jednog proizvođača i sa istim kapacitetom.

- ▶ **Izvadite baterije odnosno akumulatorske ćelije iz mernog alata, ako ih ne koristite duže vreme.** Baterije i akumulatorske ćelije mogu kod dugog lagerovanja korodirati i same se ispažniti.

Stavljanje produžetka kraka (pogledajte sliku B)

Navucite produžetak kraka **3** spređa na preklopni krak **1**. Obratite pritom pažnju na strelicu na produžetku kraka. Pomerite produžetak kraka toliko koliko je potrebno preko zgloba mernog alata.

Pažnja: Ne prevlačite produžetak kraka **3** preko graničnika (maksimalna pozicija pogl. sliku). Produžetak kraka se inače može oštetiti.

Rad

Puštanje u rad

- ▶ **Čuvajte merni alat od vlage i direktnog sunčevog zračenja.**
- ▶ **Ne izlažite merni alat ekstremnim temperaturama ili temperaturnim kolebanjima.** Ne ostavljajte ga na primer u autu duže vreme. Pustite merni alat pri većim temperaturnim kolebanjima da se prvo temperira, pre nego ga pustite u rad. Pri ekstremnim temperaturama ili temperaturnim kolebanjima može se oštetiti preciznost mernog alata.
- ▶ **Držite površine naleganja i kontaktne površine mernog alata čiste. Čuvajte merni alat od potresa i udarca.** Čestice prljavštine ili deformacije mogu uticati na pogrešna merenja.

Uključivanje-isključivanje

Za **uključivanje** mernog alata pritisnite taster „On / Clear / Off“ **10**. Posle uključivanja nalazi se merni alat u vrsti rada „standardno merenje“.

Za **isključivanje** mernog alata:

- pritisnite jednom na kratko taster **10**, kada se merni alat nalazi u vrsti rada „standardno merenje“;
- pritisnite dva puta na kratko taster **10**, kada se merni alat nalazi u nekoj drugoj vrsti rada (odnosno u jednom od indikatora „SPR“, „CNR“, „MTR“ ili „BVL“ se pokazuje na displeju).

Ako se ca. 3 min dugo ne odigra nikakva radnja, onda se merni alat radi čuvanja baterija automatski isključuje.

Centriranje sa libelom

Sa libelom **7** možete merni alat centrirati horizontalno i sa libelom **8** centrirati vertikalno.

Možete upotrebiti merni alat i kao jednu libelu za kontrolu horizontala ili vertikala. Postavite za ovo merni alat na površinu koju treba kontrolisati.

Vrsta rada „standardno merenje“

Posle uključivanja nalazi se merni alat u vrsti rada „standardno merenje“.

Merenja uglova (pogledajte slike C–E)

Prislonite odnosno stavite preklapljeni krak **1** i bazni krak **4** ravno na ivice koje treba meriti. Prikazana merna vrednost **a** odgovara unutrašnjem uglu **w** između baznog i preklapljenog kraka.

Ova merna vrednost se toliko dugo prikazuje na oba displeja **6**, sve dok ne promenite ugao između preklapljenog kraka **1** i baznog kraka **4**.

Prenošenje ugla (pogledajte sliku C)

Merite ugao koji treba preneti prislanjanjem preklapljenog i baznog kraka na zadati ugao.

Prislonite merni alat u željenoj poziciji na radni komad. Koristite krakove kao lenjir za nanošenje ugla.

Pazite na to, da se preklapljeni i bazni ugao za vreme prenošenja ne pokreću jedan prema drugom.

Prenošenje ugla (pogledajte sliku D)

Otvorite preklapljeni i bazni krak toliko sve dok se ne prikaže u pokazivaču merne vrednosti **a** ugao koji treba prenositi.

Prislonite merni alat u željenoj poziciji na radni komad. Koristite krakove kao lenjir za nanošenje ugla.

Memorisanje merne vrednosti („Recall / Hold“)

Za memorisanje aktuelne merne vrednosti („Hold“) pritisnite taster za memoriju „Recall / Hold“ 9 najmanje 1 s. Za potvrđivanje treperi pokazivač merne vrednosti **a** i indikator „HOLD“ u displeju dva puta, potom se pokazuje trajno „HOLD“.

Za vraćanje memorisane vrednosti („Recall“) pritisnite taster „Recall / Hold“ 9 kraće od 1 s. Memorisana vrednost treperi na displej pokazivaču.

Za brisanje memorisane vrednosti zatvorite preklopljeni krak **1** i bazni krak **4** do jednog ugla od $0,0^\circ$. Pritisnite taster za memoriju „Recall / Hold“ 9 duže od 1 s. Vrednost memorije se briše, indikator „HOLD“ se gasi na displeju.

Memorisana vrednost ostaje sačuvana i pri isključivanju mernog alata (manuelno ili automatski). Svakako se briše pri promeni baterije odnosno kod praznih baterija.

Merenje sa produžetkom kraka (pogledajte slike F–H)

Produžavanje kraka **3** omogućava merenje ugla, kada je dodirna površina kraća od preklopljenog kraka **1**.

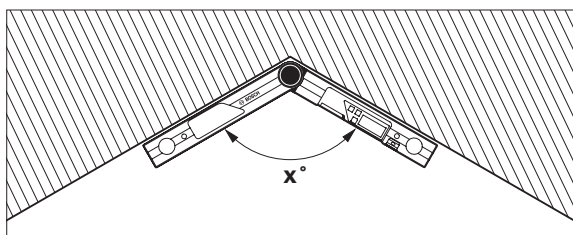
Stavite produžek kraka **3** na (pogledajte „Stavljanje produžetka kraka“, stranici 171). Prislonite odnosno stavite bazni krak **4** i produžetak kraka ravno na ivice koje treba meriti.

Na displeju će se pokazati kao merna vrednost ugao **w** između kraka osnovice i kraka na preklapanje. Traženi ugao **v** između kraka osnovice i produžetka kraka možete izračunati na sledeći način:

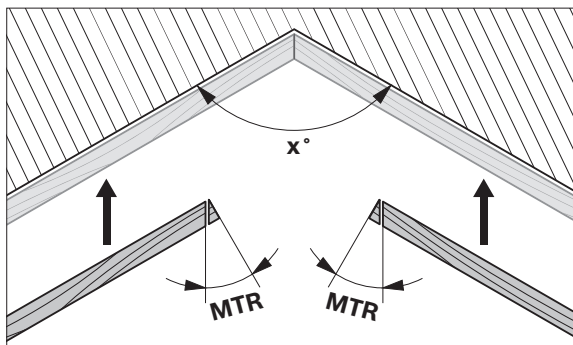
$$v = 180^\circ - w$$

Vrsta rada „jednostruko iskošenje“

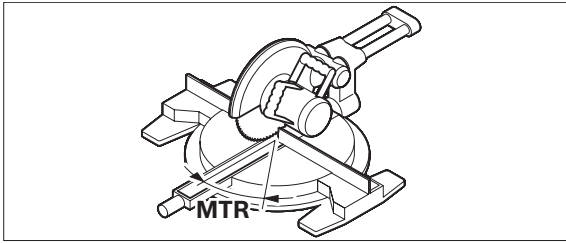
Vrsta rada „jednostruko iskošenje“ („Simple MTR“) služi za izračunavanje sečenog ugla „MTR“, ako dva radna komada sa istim iskošenjem treba zajedno da obrazuju željeni spoljni ugao x° manji od 180° (na primer za letve za podove, stubove za gelendere za stepenice ili okvire za slike).



Ako radni komadi treba da se stave napasuju u ugao (na primer za letve za podove), onda izmerite ugao čoška x° naleganjem preklopljenog i baznog kraka. Za zadate uglove (na primer okvire za slike) otvorite preklopljene i bazne kralove toliko, sve dok se na prikaze na displeju željeni ugao.



Ako se izračunava horizontalni ugao iskošenja „MTR“ („Miter Angle“: horizontalni ugao iskošenja), oko kojeg se moraju skratiti dva radna komada. List testere stoji kod ovih uglova iskošenja vertikalno na radni komad (vertikalni ugao iskošenja iznosi 0°).



Pritisnite taster **10** najmanje 1 s. Izračunati horizontalni ugao iskošenja „**MTR**“, koji mora da se podesi na testeru za presecanje i iskošenje, kao i indikator „**MTR**“ pokazuju se na displeju.

Ako izmereni ili podešeni spoljni ugao iznosi x° više od 180° , onda se posle pritiskivanja tastera pojavljuje **10** na dve sekunde pokazivač greške „---“ na displeju, posle čega se menja merni alat u vrsti rada „standardno merenje“.

Pritisnite taster **10** kraće od 1 s, da bi se iz vrste rada „jednstruko iskošenje“ vratili u vrstu rada „standardno merenje“.

Pažnja: Izračunati horizontalni ugao iskošenja „**MTR**“ može da se preuzme samo za testerisanje sa presecanjem i iskošenjem, kod kojih podešavanje za vertikalne preseke iznosi 0° . Ako je podešavanje za vertikalne preseke 90° , onda morate ugao za testerisanje izračunati na sledeći način:

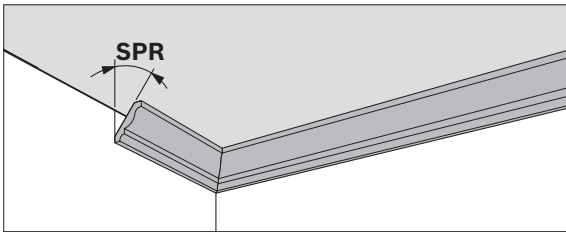
$90^\circ - \text{prikazani ugao „MTR“} = \text{ugao koji se podešava na testeru.}$

Vrsta rada „dvostruko iskošenje“

Vrsta rada „dvostruko iskošenje“ („**Compound MTR**“) služi za izračunavanje horizontalnih i vertikalnih uglova iskošenja, ako dva radna komada sa višestrukim uglovima (na. primer. letve za tavanicu) tačno treba da se sučeljavaju jedna na drugu.

Izvodite radne preseke tačno u navedenom radosledu.

„1. SPR“: Memorisanje ugla nagiba (Spring angle)



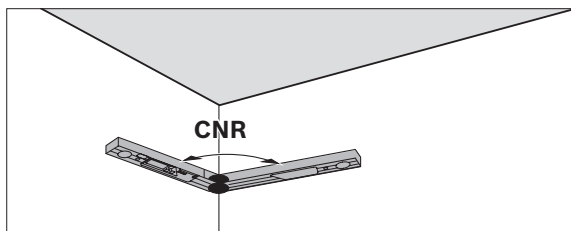
Za memorisanje nagiba ugla postoje sledeće mogućnosti.

- Otvorite preklopljeni i bazni krak toliko, da željeni ugao nagiba bude prikazan na displeju.
- Kod nepoznatog ugla nagiba izmerite ga. Stavite sada radni komad koji treba meriti između preklopljenog i baznog kraka.
Ako merenje kod posebno uskih ili malih radnih komada nije moguće sa mernim alatom, onda upotrebite pomoćno sredstvo kao na primer jedno pokretno merilo uglova, i podesite ugao potom na mernom alatu.
- Pozovite jednu već memorisanu vrednost kratkim pritiskivanjem tastera za memoriju „**Recall / Hold**“ **9**.

Pritisnite taster **11**, da bi memorisali izmereni odnosno pozvani nagib ugla za dvostruko iskošenje. Na displeju će se pojaviti „**SPR**“ i aktuelni ugao.

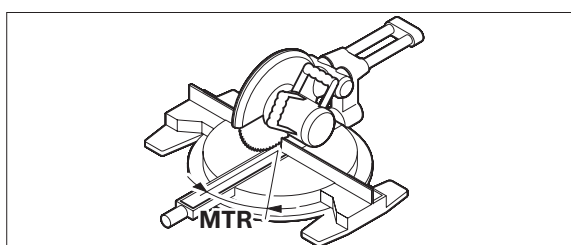
Ako ugao pri pritiskivanju tastera iznosi **11** više od 90° , a manje od 180° , onda se nagib ugla „**SPR**“ automatski izračunava na sledeći način:

„**SPR**“ = $180^\circ - \text{izmereni odnosno podešeni ugao.}$

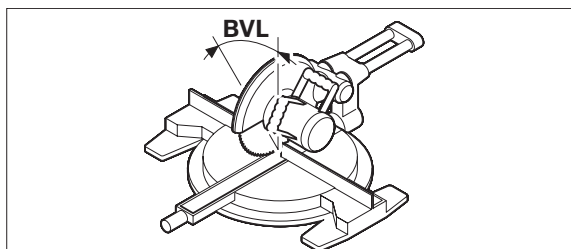
„2. CNR“: Memorisanje ugla čoška (Corner Angle)

Naslonite preklopljeni i bazni krak za merenje ugla čoška ravno na zidove, podesite neki poznati ugao čoška na mernom alatu ili pozovite neki memorisani ugao.

Pritisnite ponovo taster **11**, da bi memorisali izmereni ili pozvani ugao čoška za dvostruko iskošenje. Na displeju se pojavljuje „CNR“ i aktuelni ugao.

„3. MTR“: Izračunavanje ugla iskošenja (Miter angle)

Pritisnite ponovo taster **11**. Na displeju se pojavljuje „MTR“ i izračunati horizontalni ugao iskošenja za testeru za presecanje i iskošenje.

„4. BVL“: Izračunavanje vertikalnog ugla iskošenja (Bevel angle)

Pritisnite ponovo taster **11**. Na displeju se pojavljuje „BVL“ i izračunati vertikalni ugao iskošenja za testeru za presecanje i iskošenje.

Uputstvo za vrstu rada „dvostruko iskošenje“

Ako nagib ugla („SPR“) ili ugao čoška („CNR“) iznosi više od 180°, pojavljuje se posle pritiskanja tastera **10** na dve sekunde pokazivač greške „---“ na displeju, potom se merni alat menja u vrstu rada „standardno merenje“.

Izračunati horizontalni ugao iskošenja „MTR“ može da se preuzme samo za testerisanje sa presecanjem i iskošenjem, kod kojih podešavanje za vertikalne preseke iznosi 0°. Ako je podešavanje za vertikalne preseke 90°, onda morate ugao za testerisanje izračunati na sledeći način: 90° – prikazani ugao „MTR“ = ugao koji se podešava na testeri.

Pri potrebi mogu se horizontalan i vertikalni ugao iskošenja ponovo vraćati, međutim samo koliko dugo **10** nije pritisnut taster za promenu vrste rada. Pritisnite za pozivanje ugla taster **11**. Na displeju se pojavljuje „MTR“ i izračunati horizontalni ugao iskošenja, a posle ponovnog pritiskivanja tastera **11** „BVL“ i vertikalni ugao iskošenja.

Pritisnite taster **10** kraće od 1 s, da bi se vratili iz vrste rada „dvostruko iskošenje“ u vrstu rada „standardno merenje“.

Održavanje i servis

Održavanje i čišćenje

Držite merni alat uvek čist.

Ne uranjajte merni alat u vodu ili druge tečnosti.

Brišite zaprljanja sa vlažnom, mekom krpom. Ne upotrebljavajte nikakva sredstva za čišćenje ili rastvarače.

Ako bi merni alat trebao duže vreme da bude izložen kiši, može doći do oštećivanja njegove funkcije. Posle potpunog sušenja merni alat se međutim ponovo može neograničeno upotrebljavati. Kalibriranje nije potrebno.

Ako bi merni alat i pored brižljivog postupka proizvodnje i kontrole nekada otkazao, popravku mora vršiti neki stručni servis za Bosch-električne alate. Ne otvarajte merni alat sami.

Kod svih pitanja i naručivanja rezervnih delova navedite neizostavno broj predmeta prema tipskoj tablici mernog alata koja ima 10 brojčanih mesta.

Servis i savetovanja kupaca

Servis odgovara na Vaša pitanja u vezi popravke i održavanja Vašeg proizvoda kao i u vezi rezervnih delova.

Šematske prikaze i informacije u vezi rezervnih delova naći ćete i pod:

www.bosch-pt.com

Bosch-ov tim savetnika će Vam pomoći kod pitanja u vezi kupovine, primene i podešavanja proizvoda i pribora.

Srpski

Bosch-Service
Dimitrija Tucovića 59
11000 Beograd
Tel.: +381 (011) 244 85 46
Fax: +381 (011) 241 62 93
E-Mail: asboschz@EUnet.yu

Uklanjanje djubreta

Merni alati, pribor i pakovanja treba da se dovoze na regeneraciju koja odgovara zaštiti čovekove okoline.

Samo za EU-zemlje:



Ne bacajte merne alate u kućno djubre!
Prema evropskoj smernici 2002/96/EG o starim električnim i elektronskim uređajima i njihovom pretvaranju u nacionalno dobro ne moraju više merni alati sposobni za upotrebu da se odvojeno sakupljaju i dovode na regeneraciju koja odgovara zaštiti čovekove okoline.

Akumulatorske ćelije/baterije:

Ne bacajte akumulatorske ćelije/baterije u kućno djubre, vatru ili vodu. Akumulatorske ćelije/baterije treba sakupljati, regenerisati ili uklanjati na način koji odgovara zaštiti čovekove okoline.

Samo za EU- zemlje:

Prema smernici 91/157/EWG moraju akumulatorske ćelije/baterije koje su u kvaru ili istrošene da se regenerišu.

Zadržavamo pravo na promene.

Varnostna navodila



**Prebrati morate vsa navodila.
TA NAVODILA DOBRO SHRANITE.**

- ▶ **Merilno orodje lahko popravlja samo kvalificirano strokovno osebje z originalnimi nadomestnimi deli.** Na ta način bo ohranjena varnost merilnega orodja.
- ▶ **Z merilnim orodjem ne smete delati v okolju, kjer je nevarnost eksplozije in kjer se nahajajo gorljive tekočine, plini ali prah.** Merilno orodje lahko povzroči iskenje, ki lahko vname prah ali hlape.
- ▶ **Pri žaganju obdelovancev, pri katerih ste s tem merilnim orodjem izračunali kot, vedno strogo upoštevajte varnostna in delovna navodila žage, ki jo uporabljate (vključno z navodili za pozicioniranje in vpenjanje obdelovanca).** Če pri določeni žagi ali tipu žage ne morete nastaviti potrebnih kotov, morate uporabiti alternativne metode žaganja. Če so koti posebej ostri, jih lahko režete z namizno ali ročno krožno žago z uporabo konične vpenjalne priprave.

Opis delovanja

Prosimo odprite zloženo stran, kjer je prikazano merilno orodje in pustite to stran med branjem navodila za uporabo odprto.

Uporaba v skladu z namenom

Merilno orodje je namenjeno za merjenje in prenos kotov, za izračun navadnih in dvojnih jeralnih kotov ter za kontroliranje in naravnavanje vodoravnih in navpičnih. Primerno je za uporabo v notranjih prostorih in na prostem.

Komponente na sliki

Oštevilčenje naslikanih komponent se nanaša na prikaz merilnega orodja na strani z grafikom.

- 1 Zložljivi krak
- 2 Serijska številka
- 3 Podaljšek kraka
- 4 Osnovni krak
- 5 Pokrov predalčka za baterije
- 6 Zaslon
- 7 Libela za vodoravno usmerjanje
- 8 Libela za navpično usmerjanje
- 9 Tipka za shranjevanje „**Recall / Hold**“
- 10 Tipka za vklop/izklop, izbris in navadno zajero „**On / Clear / Off, Simple MTR**“
- 11 Tipka za dvojno zajero „**Compound MTR**“

Prikazovalni elementi

- a Merska vrednost
- b Opozorilo o bateriji
- c Indikator za naklonski kot „**SPR**“
- d Indikator za vogalni kot „**CNR**“
- e Indikator za vodoravni jeralni kot „**MTR**“
- f Indikator za navpični jeralni kot „**BVL**“
- g Indikator za shranjeno vrednost „**HOLD**“

Tehnični podatki

Digitalni kotomer	GAM 220 MF Professional
Številka artikla	3 601 K76 200
Merilno območje	0° – 220°
Točnost meritve	
– Kot	±0,1°
– Libela	1 mm/m
Natančnost izračuna kota	±0,1°
Delovna temperatura	– 10 °C ... +50 °C
Temperatura skladiščenja	– 20 °C ... +70 °C
Bateriji	4x1,5 V LR6 (AA)
Akumulatorske celice	4x1,2 V KR6 (AA)
Trajanje obratovanja pribl.	130 h
Izklopna avtomatika po približno	3 min
Dolžina kraka	400 mm
Teža po EPTA-Procedure 01/2003	1,1 kg
Mere	432 x 35 x 61 mm

Prosimo upoštevajte številko artikla na tipski ploščici Vašega merilnega orodja – trgovske oznake posameznih merilnih orodij so lahko drugačne.

Jasno identifikacijo Vašega merilnega orodja omogoča serijska številka **2** na tipski ploščici.

Montaža

Vstavljanje/zamenjava baterij (glejte sliko A)

Pri uporabi merilnega orodja priporočamo uporabo alkalnih manganskih baterij ali akumulatorskih celic.

Če želite odpreti pokrov predalčka za baterije **5** ga potisnite v smeri konice puščice in ga odprite. Vstavite baterije oz. akumulatorske celice. Pri tem pazite na pravilnost polov, kot je prikazano na notranji strani predalčka za baterije.

Če za najmanj 5 min v merilnem orodju ni bilo baterij oz. akumulatorskih celic, se merilno orodje po vstavitvi baterij oz. akumulatorskih celic in po zaprtju pokrova predalčka za baterije **5** avtomatsko vklopi. Vsi prikazovalni elementi se prikažejo za pribl. 5 s, medtem ko merilno orodje opravi avtotest. Nato se prikaže aktualni kot.

Če se pojavi prikaz opozorilo o bateriji **b** med obratovanjem na displeju prvič, lahko merite še pribl. 1 do 2 uri.

Če utripa opozorilo o bateriji **b**, morate menjati baterije oz. akumulatorske celice. Merjenja niso več mogoča.

Nadomestiti morate vedno vse baterije oz. akumulatorske celice. Uporabite samo baterije ali akumulatorske baterije enega proizvajalca in z enako kapaciteto.

- ▶ **Če merilnega orodja dalj časa ne uporabljate, vzemite baterije iz merilnega orodja.** Baterije in akumulatorske baterije lahko pri daljšem skladiščenju korodirajo in se same izpraznejo.

Namestitev podaljška kraka (glejte sliko B)

Potisnite podaljšek kraka **3** od spredaj na zložljivi krak **1**. Pri tem upoštevajte puščico na podaljšku kraka. Potisnite podaljšek kraka tako daleč kot je potrebno preko zgloba merilnega orodja.

Opozorilo: Ne potisnite podaljška kraka **3** dlje kot do prislona (maksimalni položaj si poglejte na sliki). V nasprotnem primeru lahko poškodujete podaljšek kraka.

Delovanje

Zagon

- ▶ **Zavarujte merilno orodje pred vlago in direktnim sončnim sevanjem.**
- ▶ **Ne izpostavljajte merilnega orodja ekstremnim temperaturam ali ekstremnemu nihanju temperature.** Poskrbite za to, da npr. ne bo ležalo dalj časa v avtomobilu. Če je merilno orodje bilo izpostavljeno večjim temperaturnim nihanjem, najprej pustite, da se temperatura pred uporabo uravna. Pri ekstremnih temperaturah ali temperaturnih nihanjih se lahko poškoduje natančnost delovanja merilnega orodja.
- ▶ **Poskrbite za to, da so naležne površine in naležni robovi merilnega orodja čisti. Zaščitite merilno orodje pred sunki in udarci.** Nečisti delci ali deformacije lahko privedejo do tega, da so meritve nepravilne.

Vklop/izklop

Za **vklop** merilnega orodja pritisnite tipko „**On / Clear / Off**“ **10**. Po vklopu se nahaja merilno orodje v vrsti obratovanja „standardno merjenje“.

Za **izklop** merilnega orodja storite naslednje:

- pritisnite enkrat za kratek čas tipko **10**, če se merilno orodje nahaja v vrsti obratovanja „standardno merjenje“;
- pritisnite dvakrat za kratek čas tipko **10**, če se merilno orodje nahaja v drugi vrsti obratovanja (to pomeni, da se na displeju prikaže eden od indikatorjev „**SPR**“, „**CNR**“, „**MTR**“ ali „**BVL**“).

Če se pribl. 3 min ne izvajajo nobene aktivnosti, se merilno orodje zaradi varovanja baterij avtomatsko izklopi.

Naravnavanje z libelami

Z libelo **7** lahko merilno orodje naravnate vodoravno in z libelo **8** navpično.

Merilno orodje lahko uporabite tudi kot vodno tehenco za preverjanje vodoravnosti ali navpičnosti. V ta namen položite merilno orodje na površino, ki jo želite preveriti.

Vrsta obratovanja „standardno merjenje“

Po vsakem vklopu se nahaja merilno orodje v vrsti obratovanja „standardno merjenje“.

Merjenje kotov (glejte slike C–E)

Položite zložljivi krak **1** in osnovni krak **4** plosko na/ob robove, ki jih želite izmeriti. Prikazana merilna vrednost **a** ustreza notranjemu kotu **w** med osnovnim in zložljivim krakom.

Ta merilna vrednost se prikaže tako dolgo na obeh displejih **6**, dokler spremenite kot med zložljivim krakom **1** in osnovnim krakom **4**.

Prenos kota (glejte sliko C)

Merite kot, ki ga želite prenesti, s prislonitvijo zložljivega in osnovnega kraka na določen kot.

Položite merilno orodje v željen položaj ob obdelovanec. Uporabite krake kot ravnilo za nanos kota.

Pazite na to, da se zložljivi in osnovni krak med prenosom ne premikata med seboj.

Odvzem mere kota (glejte sliko D)

Odprite zložljiv in osnovni krak tako daleč, da se na prikazovalniku merske vrednosti **a** pojavi vrednost kota, ki se ga odvzema.

Položite merilno orodje v željen položaj ob obdelovanec. Uporabite krake kot ravnilo za nanos kota.

Shranjevanje merilne vrednosti („Recall / Hold“)

Za shranitev aktualne merske vrednosti („Hold“) pritisnite tipko za shranjevanje „Recall / Hold“ 9 najmanj 1 s. Za potrditev utripa prikazovalnik merske vrednosti **a** in indikator „HOLD“ dvamrat v displeju, nato se prikaže trajno „HOLD“.

Za odpoklic merske vrednosti („Recall“) pritisnite tipko „Recall / Hold“ 9 krajše od 1 s. Merska vrednost utripa v prikazovalniku displeja.

Za izbris merske vrednosti zaprite zložljivi krak **1** in osnovni krak **4** do kota $0,0^\circ$. Pritisnite tipko za shranjevanje „Recall / Hold“ 9 dlje kot 1 s. Merska vrednost se izbriše, na displeju ugasne indikator „HOLD“.

Merska vrednost se ohrani tudi pri izklopu merskega orodja (ročno ali avtomatsko). Vendar se izbriše pri menjavi baterij oz. pri izpraznjenih baterijah.

Meritev s podaljškom kraka (glejte slike F–H)

Podaljšek kraka **3** omogoči merjenje kota, če je nalezna površina krajša kot zložljiv krak **1**.

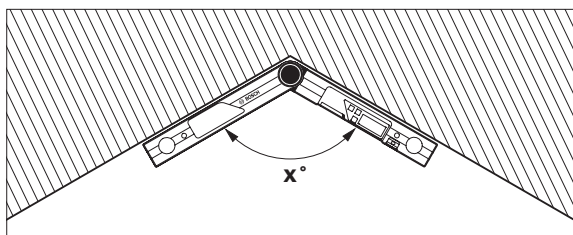
Namestite podaljšek kraka **3** (glejte „Namestitev podaljška kraka“, stran 178). Prislonite osnovni krak **4** in podaljšek kraka nalezno na/ob robove, ki jih želite izmeriti.

Na zaslonu se kot merska vrednost prikaže kot **w** med osnovnim in zložljivim krakom. Iskani kot **v** med osnovnim krakom in podaljškom kraka lahko izračunate takole:

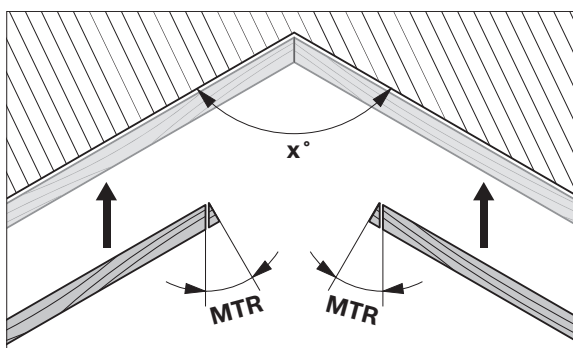
$$v = 180^\circ - w$$

Vrsta obratovanja „enojna zajera“

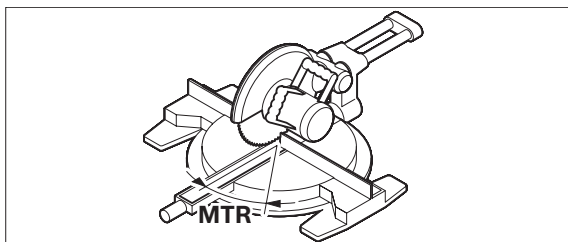
Vrsta obratovanja „enojna zajera“ („Simple MTR“) služi za izračun rezalnega kota „MTR“, če naj dva obdelovanca z enako zajero skupaj tvorita poljubni zunanji kot **x°** manjši od 180° (npr. za talne letvice, stebre stopnic ali okvirje slik).



Če želite obdelovance prilagoditi v kot (npr. talne letvice), potem izmerite vogalne kote **x°** s prileganjem zložljivega in osnovnega traka. Za vnaprej podane kote (npr. okvir) odprite zložljiv in osnovni krak tako daleč, da se željen kot prikaže na displeju.



Izračuna se vodoravni jeralni kot „MTR“ („Miter Angle“: vodoravni jeralni kot), za vrednost katerega se obdelovanci skrajšajo. Žagin list je pri teh jeralnih rezih postavljen navpično k obdelovancu (navpični jeralni kot znaša 0°).



Tipko **10** pritisnite najmanj 1 s. Izračunan vodoravni jeralni kot „**MTR**“, ki ga morate nastaviti na čelilni jeralni žagi, ter indikator „**MTR**“ se prikažeta na displeju.

Če je izmerjen in nastavljen zunanji kot x° večji od 180° , potem se na displeju prikaže po pritisku tipke **10** za dve sekundi prikaz napak „---“, nato menja merilno orodje v vrsto obratovanja „standardno merjenje“.

Pritisnite tipko **10** krajše od 1 s, če se želite vrniti iz vrste obratovanja „enojna zajera“ v vrsto obratovanja „standardno merjenje“.

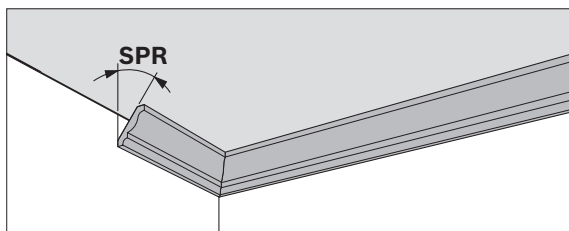
Opozorilo: Izračunan vodoravni jeralni kot „**MTR**“ se lahko prevzame samo za čelilne in jeralne žage, pri katerih znaša nastavek za navpične reze 0° . Če je nastavek za navpične reze 90° , potem morate izračunati kot za žago naslednje: $90^\circ - \text{prikazan kot „MTR“} = \text{kot, ki se mora nastaviti na žagi}$.

Vrsta obratovanja „dvojna zajera“

Vrsta obratovanja „dvojna zajera“ („**Compound MTR**“) služi za izračun vodoravnih in navpičnih jeralnih kotov, če se naj natančno stakneta dva obdelovanca z večkratnimi koti (npr. stropne letvice).

Delovne korake morate izvesti natančno po navedenem vrstnem redu.

„1. SPR“: Shranitev naklonskega kota (Spring angle)



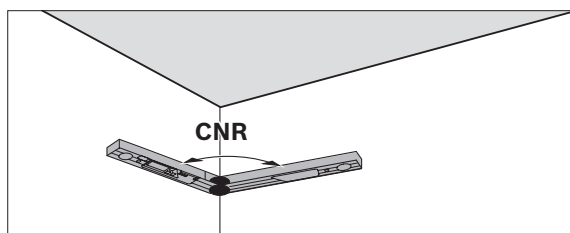
Za shranitev naklonskega kota imate naslednje možnosti:

- Odprite zložljivi in osnovni krak tako daleč, da se na displeju prikaže željen naklonski kot.
- Če naklonskega kota ne poznate, ga morate izmeriti. Obdelovanec, ki ga želite izmeriti, položite med zložljivi in osnovni krak. Če merjenje pri zelo ozkih in majhnih obdelovancih ni možno, uporabite pripomočke, kot npr. premični poševnik in nato nastavite kot na merilnem orodju.
- Odpokličite že shranjeno vrednost s kratkim pritiskom tipke za shranjevanje „**Recall / Hold**“ **9**.

Pritisnite tipko **11**, da bi tako shranili izmerjeni oz. odpoklicani naklonski kot za dvojno zajero. Na displeju se prikažeta „**SPR**“ in aktualni kot.

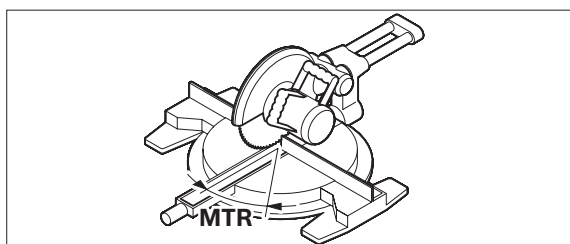
Če je kot pri pritisku tipke **11** večji od 90° , ampak manjši od 180° , potem se naklonski kot „**SPR**“ avtomatsko preračuna naslednje:

„**SPR**“ = $180^\circ - \text{izmerjeni oz. nastavljeni kot}$.

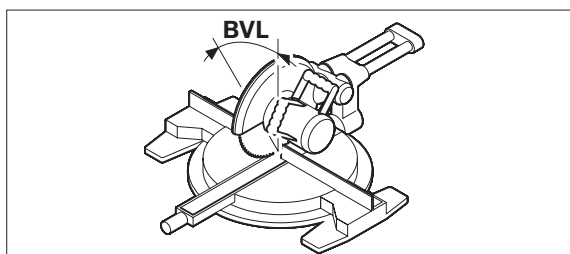
„2. CNR“: Shranitev vogalnega kota (Corner Angle)

Pri merjenju namestite zložljivi in osnovni krak sploščeno na steno, nastavite poznan vogalni kot na merilnem orodju ali odpokličite shranjeni kot.

Ponovno pritisnite tipko **11**, da bi shranili izmerjeni ali odpoklicani vogalni kot za dvojno zajero. Na displeju se prikažeta „CNR“ in aktualni kot.

„3. MTR“: Izračun vodoravnega jeralnega kota (Miter angle)

Ponovno pritisnite tipko **11**. Na displeju se prikažeta „MTR“ in izračunan vodoravni jeralni kot za čelilno in zajeralno žago.

„4. BVL“: Izračun navpičnega jeralnega kota (Bevel angle)

Ponovno pritisnite tipko **11**. Na displeju se prikažeta „BVL“ in izračunan navpični jeralni kot za čelilno in zajeralno žago.

Opozorila k vrsti obratovanja „dvojna zajera“

Če sta naklonski kot („SPR“) in vogalni kot („CNR“) večja od 180° , potem se na displeju po pritisku tipke **10** pojavi za dve sekundi prikaz napak „----“, nato menja merilno orodje v vrsto obratovanja „standardno merjenje“.

Izračunan vodoravni jeralni kot „MTR“ se lahko prevzame samo za čelilne in jeralne žage, pri katerih znaša nastavek za navpične reze 0° . Če je nastavek za navpične reze 90° , potem morate izračunati kot za žago naslednje: 90° – prikazan kot „MTR“ = kot, ki se mora nastaviti na žagi.

Po potrebi lahko ponovno odpokličete vodoravni in navpični jeralni kot, ampak le tako dolgo, dokler ne pritisnete tipke **10** za menjavo vrste obratovanja. Za priklic kotov pritisnite tipko **11**. Na displeju se prikažeta „MTR“ in izračunan vodoravni jeralni kot, po ponovnem pritisku tipke **11** „BVL“ in navpični jeralni kot.

Pritisnite tipko **10** krajše od 1 s, če se želite vrniti iz vrste obratovanja „dvojna zajera“ v vrsto obratovanja „standardno merjenje“.

Vzdrževanje in servisiranje

Vzdrževanje in čiščenje

Merilno orodje naj bo vedno čisto.

Merilnega orodja nikoli ne potaplajte v vodo ali v druge tekočine.

Umazanijo obrišite z vlažno, mehko krpo. Uporaba čistil in topil ni dovoljena.

Če je merilno orodje dalj časa izpostavljeno dežju, lahko pride do motenj v delovanju. Ko pa se merilno orodje popolnoma posuši, ga je ponovno možno neomejeno uporabljati. Kalibriranje ni potrebno.

Če merilna naprava kljub skrbnim postopkom proizvodnje in preizkusov ne deluje, morate poskrbeti za to, da se popravilo izvede s strani pooblaščenega servisa za električna orodja Bosch. Merilnega orodja sami ne smete odpirati.

V primeru kakršnihkoli vprašanj in pri naročanju nadomestnih delov obvezno navedite 10-mestno številko artikla, ki se nahaja na tipski ploščici merilnega orodja.

Servis in svetovanje

Servis vam bo dal odgovore na vaša vprašanja glede popravila in vzdrževanja izdelka ter nadomestnih delov. Pri kaze razstavljenega stanja in informacije glede nadomestnih delov se nahajajo tudi na internetnem naslovu:

www.bosch-pt.com

Skupina svetovalcev podjetja Bosch vam bo z veseljem na voljo pri vprašanjih glede nakupa, uporabe in nastavitve izdelka in pribora.

Slovensko

Top Service d.o.o.
Celovška 172
1000 Ljubljana
Tel.: +386 (01) 5194 225
Tel.: +386 (01) 5194 205
Fax: +386 (01) 5193 407

Odlaganje

Merilna orodja, pribor in embalažo oddajte v okolju prijazno ponovno predelavo.

Samo za države EU:



Merilnega orodja ne odlagajte med hišne odpadke!

V skladu z evropsko smernico 2002/96/ES o odsluženi električni in elektronski aparati in njenim tolmačenjem v nacionalnem pravu je treba neuporabna merilna orodja ločeno zbirati in jih nato oddati v okolju prijazno ponovno predelavo.

Akumulatorske celice/baterije:

Akumulatorskih celic/baterij ne vrzite med gospodinske odpadke, v ogenj ali vodo. Akumulatorske celice/baterije morate zbirati, reciklirati ali jih na okolju prijazen način odstraniti med odpadke.

Samo za države EU:

V skladu z direktivo 91/157/EGS se morajo okvarjene ali prazne akumulatorske celice/baterije reciklirati.

Pridržujemo si pravico do sprememb.

Upute za sigurnost



Sve upute treba pročitati. OVE UPUTE SPREMITE NA SIGURNO MJESTO.

- ▶ **Popravak mjernog alata prepustite samo kvalificiranom stručnom osoblju i samo sa originalnim rezervnim dijelovima.** Na taj će se način postići da ostane zadržana sigurnost mjernog alata.
- ▶ **Sa mjernim alatom ne radite u okolini ugroženoj eksplozijom, u kojoj se nalaze zapaljive tekućine, plinovi ili prašina.** U mjernom alatu mogu nastati iskre koje mogu zapaliti prašinu ili pare.
- ▶ **Kod piljenja izradaka za koje ste kut odredili sa ovim mjernim alatom, uvijek se treba strogo pridržavati uputa za sigurnost i uputa za rad za korištenu pilu (uključujući uputa za pozicioniranje i stezanje izratka).** Ako se potreban kut ne može namjestiti na određenoj pili ili tipu pile, tada se moraju koristiti alternativni postupci piljenja. Pod posebno oštrim kutovima se može rezati primjenom konusne stezne naprave, sa stolnom ili ručnom kružnom pilom.

Opis djelovanja

Molimo otvorite preklopnu stranicu s prikazom mjernog alata i držite ovu stranicu otvorenom dok čitate upute za uporabu.

Uporaba za određenu namjenu

Mjerni alat je predviđen za mjerenje i prijenos kutova, za izračunavanje jednostrukih i dvostrukih kutova rezanja, kao i za kontrolu i izravnavanje horizontala i vertikala. Prikladan je za primjenu u zatvorenim i na otvorenim prostorima.

Prikazani dijelovi uređaja

Numeriranje prikazanih komponenti odnosi se na prikaz mjernog alata na stranici sa slikama.

- 1 Preklopni krak
- 2 Serijski broj
- 3 Produžetak kraka
- 4 Osnovni krak
- 5 Poklopac pretinca za baterije
- 6 Displej
- 7 Libela za vodoravno izravnavanje
- 8 Libela za okomito izravnavanje
- 9 Tipka memorije „Recall / Hold“
- 10 Tipka za uključivanje/isključivanje, brisanje i jednostruki kut kosog rezanja „On / Clear / Off, Simple MTR“
- 11 Tipka za dvostruki kut kosog rezanja „Compound MTR“

Pokazni elementi

- a Izmjerena vrijednost
- b Upozorenje za bateriju
- c Pokazivač kuta nagiba „SPR“
- d Pokazivač kuta u uglu „CNR“
- e Pokazivač horizontalnog kuta kosog rezanja „MTR“
- f Pokazivač vertikalnog kuta kosog rezanja „MTR“
- g Pokazivač memorirane vrijednosti „HOLD“

Tehnički podaci

Digitalni kutomjer	GAM 220 MF Professional
Kataloški br.	3 601 K76 200
Mjerno područje	0° – 220°
Točnost mjerenja	
– Kut	±0,1°
– Libela	1 mm/m
Točnost izračunavanja kuta	±0,1°
Radna temperatura	– 10 °C ... +50 °C
Temperatura uskladištenja	– 20 °C ... +70 °C
Baterije	4x1,5 V LR6 (AA)
Aku-baterije	4x1,2 V KR6 (AA)
Trajanje rada cca	130 h
Automatika isključivanja nakon cca.	3 min
Dužina kraka	400 mm
Težina odgovara EPTA-Procedure 01/2003	1,1 kg
Dimenzije	432 x 35 x 61 mm

Molimo pridržavajte se kataloškog broja na tipskoj pločici vašeg mjernog alata, jer trgovačke oznake pojedinih mjernih alata mogu varirati.

Za jednoznačno identificiranje vašeg mjernog alata služi serijski broj **2** na tipskoj pločici.

Montaža**Stavljanje/zamjena baterije (vidjeti sliku A)**

Za rad mjernog alata preporučuje se primjena alkalno-manganskih baterija ili aku-baterija.

Za otvaranje poklopca pretinca za baterije **5**, pomaknite ga u smjeru vrha strelice i otvorite ga prema gore. U pretinac stavite baterije odnosno aku-baterije. Kod toga pazite na ispravan polaritet prema shemi na unutarnjoj strani pretinca za baterije.

Ako se u trajanju najmanje 5 minuta u mjerni alat ne bi stavila niti jedna baterija odnosno aku-baterija, tada mjerni alat će se automatski uključiti nakon stavljanja baterija odnosno aku-baterija i zatvaranja poklopca pretinca za baterije **5**. Svi elementi pokazivanja se pojavljuju u trajanju cca. 5 s dok mjerni alat provodi samotestiranje. Nakon toga će se pokazati trenutačni kut.

Ako bi se tijekom rada mjernog alata prvi puta na displeju pojavio pokazivač upozorenja za bateriju **b**, tada se može mjeriti još cca. 1 do 2 sata.

Ako bi treperio pokazivač upozorenja za bateriju **b**, u tom se slučaju moraju zamijeniti baterije odnosno aku-baterije. Mjerenja više nisu moguća.

Uvijek istodobno zamijenite sve baterije odnosno aku-baterije. Koristite samo baterije ili aku-baterije od jednog proizvođača i istog kapaciteta.

► **Izvadite baterije odnosno aku-baterije iz mjernog alata ako ga dulje vrijeme nećete koristiti.** Baterije i aku-baterije kod duljeg uskladištenja mogu korodirati i mogu se same isprazniti.

Stavljanje produžetka kraka (vidjeti sliku B)

Navucite produžetak kraka **3** sa prednje strane na preklopni krak **1**. Kod toga se pridržavajte strelice na produžetku kraka. Navucite produžetak kraka toliko koliko je potrebno, preko zgloba mjernog alata.

Napomena: Ne navlačite produžetak kraka **3** preko graničnika (maksimalni položaj vidjeti na slici). Produžetak kraka bi se inače mogao oštetiti.

Rad

Puštanje u rad

- ▶ **Zaštitite mjerni alat od vlage i izravnog djelovanja sunčevih zraka.**
- ▶ **Mjerni alat ne izlažite ekstremnim temperaturama ili oscilacijama temperature.** Ne ostavljajte ga npr. dulje vrijeme u automobilu. Kod većih temperaturnih oscilacija, prije nego što ćete ga pustiti u rad, ostavite mjerni alat da se prvo temperira. Kod ekstremnih temperatura ili oscilacija temperature može se smanjiti preciznost mjernog alata.
- ▶ **Površine nalijeganja i rubove nalijeganja mjernog alata održavajte čistim. Zaštitite mjerni alat od udaraca.** Čestice prljavštine ili deformacije mogu dovesti do pogrešnih mjerenja.

Uključivanje/isključivanje

Za **uključivanje** mjernog alata pritisnite tipku „On / Clear / Off“ **10**. Nakon uključivanja mjerni alat se nalazi u načinu rada „Standardno mjerenje“.

Za **isključivanje** mjernog alata:

- jedan puta kratko pritisnite tipku **10** ako se mjerni alat nalazi u načinu rada „Standardno mjerenje“;
- dva puta kratko pritisnite tipku **10** ako se mjerni alat nalazi u nekom drugom načinu rada (tj. na displeju će se pokazati jedan od pokazivača „SPR“, „CNR“, „MTR“ ili „BVL“).

Ako se cca. 3 minuta ne bi provodila nikakva aktivnost, tada će se mjerni alat automatski isključiti u svrhu čuvanja baterija.

Izravnavanje sa libelama

Sa libelom **7** mjerni alat možete izravnati vodoravno, a sa libelom **8** možete ga izravnati okomito.

Mjerni alat možete koristiti i kao libelu, za kontrolu vodoravnosti ili okomitosti. U tu svrhu mjerni alat položite na ispitivanu površinu.

Način rada „Standardno mjerenje“

Nakon svakog uključivanja mjerni alat se nalazi u načinu rada „Standardno mjerenje“.

Mjerenje kuta (vidjeti slike C–E)

Položite preklopni krak **1** i osnovni krak **4** plošno na mjerene rubove. Pokazana izmjerena vrijednost **a** odgovara unutarnjem kutu **w** između osnovnog i preklopnog kraka.

Ova izmjerena vrijednost će se toliko dugo pokazivati na oba displeja **6** sve dok se ne promijeni kut između preklopnog kraka **1** i osnovnog kraka **4**.

Prenošenje kuta (vidjeti sliku C)

Izmjerite prenošeni kut polaganjem preklopnog i osnovnog kraka na zadani kut.

Položite mjerni alat u traženi položaj na izratku. Koristite krak kao ravnalo za nanošenje kuta.

Kod toga pazite da se preklopni i osnovni krak tijekom prenošenja međusobno ne pomiču.

Skidanje kuta (vidjeti sliku D)

Otvorite preklopni i osnovni krak, sve dok se na pokazivaču izmjerene vrijednosti **a** ne pokaže skidani kut.

Položite mjerni alat u traženi položaj na izratku. Koristite krak kao ravnalo za nanošenje kuta.

Memoriranje izmjerene vrijednosti („Recall / Hold“)

Za memoriranje trenutačne izmjerene vrijednosti („Hold“), najmanje 1 s pritisnite tipku memorije „Recall / Hold“ **9**. Za potvrdu će na displeju dva puta zatreperiti pokazivač izmjerene vrijednosti **a** i pokazivač „HOLD“, a nakon toga će se „HOLD“ stalno pokazivati.

Za pozivanje memorirane vrijednosti („Recall“) pritisnite tipku „Recall / Hold“ **9** kraće od 1 s. Na displeju će zatreperiti memorirana vrijednost.

Za brisanje memorirane vrijednosti zatvorite preklopni krak **1** i osnovni krak **4**, sve do kuta od 0,0°. Nakon toga pritisnite tipku memorije „Recall / Hold“ **9** dulje od 1 s. Memorirana vrijednost će se izbrisati, pokazivač „HOLD“ će se izbrisati na displeju.

Memorirana vrijednost ostaje zadržana i kod isključenog mjernog alata (ručno ili automatski). Ona će se izbrisati samo kod zamjene baterija, odnosno ako su baterije prazne.

Mjerenje sa produžetkom kraka (vidjeti slike F–H)

Produžetak kraka **3** omogućava mjerenje kuta ako je površina nalijeganja manja od preklopnog kraka **1**.

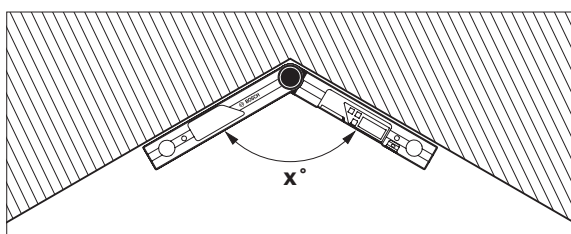
Stavite produžetak kraka **3** (vidjeti „Stavljanje produžetka kraka“, stranica 185). Položite osnovni krak **4** i produžetak kraka plošno na mjerene rubove.

Na displeju će se kao izmjerena vrijednost pokazati kut **w** između osnovnog i preklopnog kraka. Traženi kut **v** između osnovnog kraka i produžetka kraka možete izračunati kako slijedi:

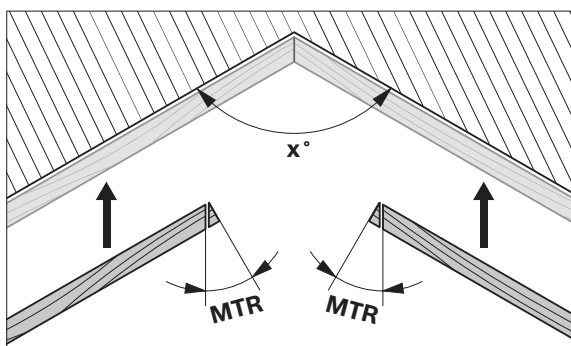
$$v = 180^\circ - w$$

Način rada „Jednostruki kut kosog rezanja“

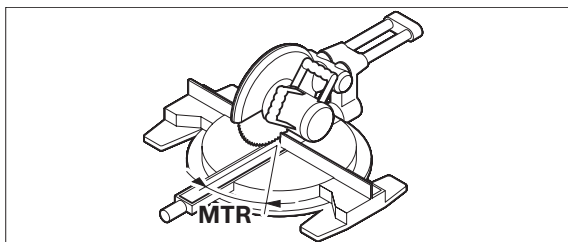
Način rada „Jednostruki kut kosog rezanja“ („Simple MTR“) služi za izračunavanje kuta rezanja „MTR“, ako dva izratka sa istim kutom kosog rezanja, zajedno trebaju tvoriti proizvoljni vanjski kut **x°** manji od 180° (npr. za podne letvice, stupove stubišnih ograda ili okvire za slike).



Ako se izraci trebaju pripasati u uglu (npr. za podne letvice), u tom slučaju izmjerite kut u uglu **x°** polaganjem preklopnog i osnovnog kraka. Za prethodno zadani kut (npr. okvir za sliku) otvorite preklopni i osnovni krak toliko dok se na displeju ne pokaže traženi kut.



Izračunava se horizontalni kut kosog rezanja „MTR“ („Miter Angle“: horizontalni kut kosog rezanja), za skraćivanje dva izratka. Kod ovih rezova pod kutom kosog rezanja, list pile se nalazi okomito na izradak (vertikalni kut kosog rezanja iznosi 0°).



Pritisnite tipku **10** najmanje 1 s. Na displeju će se pokazati izračunati kut kosog rezanja „**MTR**“, koji se mora namjestiti na pili za odrezivanje i koso rezanje, kao i pokazivač „**MTR**“.

Ako izmjereni ili namješteni vanjski kut x° iznosi više od 180° , nakon pritiska na tipku **10** u trajanju dvije sekunde će se pokazati pokazivač greške „----“, a nakon toga će se mjerni alat promijeniti u način rada „Standardno mjerenje“.

Pritisnite tipku **10** kraće od 1 s za vraćanje iz načina rada „Jednostruki kut kosog rezanja“ u način rada „Standardno mjerenje“.

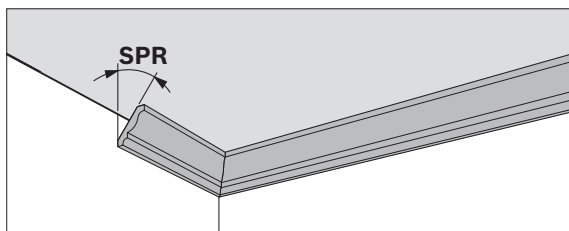
Napomena: Izračunati horizontalni kut kosog rezanja „**MTR**“ može se prihvatiti samo za pile za odrezivanje i koso rezanje, kod kojeg namještanje za okomite rezove iznosi 0° . Ako namještanje za okomite rezove iznosi 90° , tada se kut za piljenje mora izračunati kako slijedi:
 $90^\circ - \text{pokazan kut „MTR“} = \text{namješteni kut na pili}$.

Način rada „Dvostruki kut kosog rezanja“

Način rada „Dvostruki kut kosog rezanja“ („**Compound MTR**“) služi za izračunavanje horizontalnih i vertikalnih kutova kosog rezanja, ako bi se dva izratka sa višestrukim kutovima (npr. stropne letvice) trebala točno sučeliti jedan s drugim.

Radne operacije izvodite točno navedenim redoslijedom.

„1. SPR“: Memoriranje kuta nagiba (Spring angle)



Za memoriranje kuta nagiba postoje slijedeće mogućnosti:

- Otvorite preklopni i osnovni krak, toliko da se na displeju pokaže traženi kut nagiba.
- Ako je kut nagiba nepoznat, izmjerite ga. U tu svrhu položite mjereni izradak između preklopnog i osnovnog kraka.

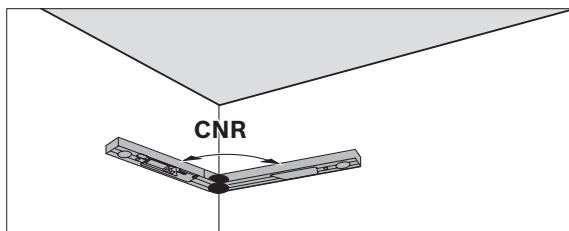
Ako sa mjernim alatom nije moguće mjerenje na posebno uskim ili malim izracima, u tom slučaju koristite pomoćna sredstva, kao što je npr. sklopivi metar i nakon toga namjestite kut na mjernom alatu.

- Pozovite već memoriranu vrijednost kratkim pritiskom na tipku memorije „**Recall / Hold**“ **9**.

Pritisnite tipku **11** za memoriranje izmjenjenog, odnosno pozvanog kuta nagiba, za dvostruki kut kosog rezanja. Na displeju će se pojaviti „**SPR**“ i trenutačni kut.

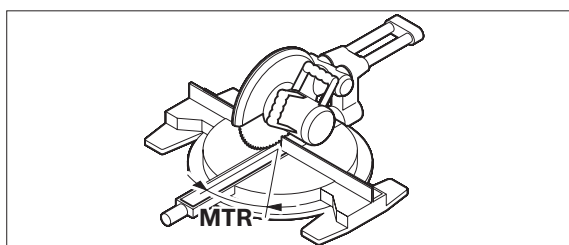
Ako kut kod pritiska na tipku **11** iznosi više od 90° , ali manje od 180° , tada će se kut nagiba „**SPR**“ automatski preračunati kako slijedi:

„**SPR**“ = $180^\circ - \text{izmjereni, odnosno namješteni kut}$.

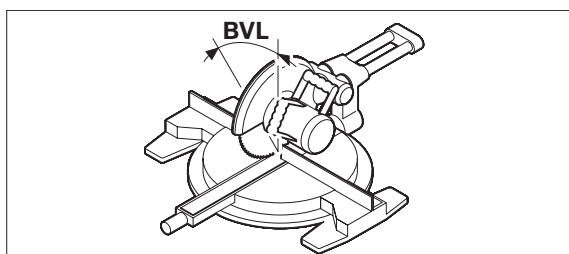
„2. CNR“: Memoriranje kuta u uglu (Corner Angle)

Preklopni i osnovni krak za mjerenje kuta u uglu položite plošno na zid, na mjernom alatu namjestite jedan poznati kut u uglu ili pozovite memorirani kut.

Pritisnite tipku **11** za memoriranje izmjerene ili pozvanog kuta u uglu, za dvostruki kut kosog rezanja. Na displeju će se pojaviti „CNR“ i trenutačni kut.

„3. MTR“: Određivanje horizontalnog kuta kosog rezanja (Miter angle)

Ponovno pritisnite tipku **11**. Na displeju će se pojaviti „MTR“ i izračunat horizontalni kut kosog rezanja za pilu za odrezivanje i koso rezanje.

„4. BVL“: Određivanje vertikalnog kuta kosog rezanja (Bevel angle)

Ponovno pritisnite tipku **11**. Na displeju će se pojaviti „BVL“ i izračunat vertikalni kut kosog rezanja za pilu za odrezivanje i koso rezanje.

Napomene za način rada „Dvostruki kut kosog rezanja“

Ako kut nagiba („SPR“) ili kut u uglu („CNR“) iznosi više od 180°, tada će se nakon pritiska na tipku **10** u trajanju dvije sekunde na displeju pojaviti pokazivanje greške „----“, a zatim će mjerni alat promijeniti na način rada „Standardno mjerenje“.

Izračunati horizontalni kut kosog rezanja „MTR“ može se prihvatiti samo za pile za odrezivanje i koso rezanje, kod kojeg namještanje za okomite rezove iznosi 0°. Ako namještanje za okomite rezove iznosi 90°, tada se kut za piljenje mora izračunati kako slijedi:
90° – pokazan kut „MTR“ = namješteni kut na pili.

U slučaju potrebe, horizontalni i vertikalni kut kosog rezanja mogu se ponovno pozvati, ali samo toliko dugo da se ne pritisne tipka **10** za promjenu načina rada. Za pozivanje kuta pritisnite tipku **11**. Na displeju će se pojaviti „MTR“ i izračunati horizontalni kut kosog rezanja, nakon ponovnog pritiska na tipku **11** „BVL“ i vertikalni kut kosog rezanja.

Pritisnite tipku **10** kraće od 1 s za vraćanje iz načina rada „Dvostruki kut kosog rezanja“ u način rada „Standardno mjerenje“.

Održavanje i servisiranje

Održavanje i čišćenje

Mjerni alat održavajte uvijek čistim.

Ne uranjajte mjerni alat u vodu ili u druge tekućine.

Prljavnost obrišite vlažnom, mekom krpom. U tu svrhu ne koristite nikakva sredstva za čišćenje i otapala.

Ako bi mjerni alat dulje vrijeme bio izložen kiši, može doći do narušavanja njegove funkcije. Nakon temeljitog sušenja, mjerni alat je ponovno neograničeno spreman za rad. Baždarenje nije potrebno.

Ako bi mjerni alat unatoč brižljivih postupaka izrade i ispitivanja ipak prestao raditi, popravak treba prepustiti ovlaštenom servisu za Bosch električne alate. Ne otvarajte sami mjerni alat.

Kod svih povratnih upita i naručivanja rezervnih dijelova, molimo neizostavno navedite 10-znamenasti kataloški broj sa tipske pločice mjernog alata.

Servis za kupce i savjetovanje kupaca

Naš servis će odgovoriti na vaša pitanja o popravku i održavanju vašeg proizvoda, kao i o rezervnim dijelovima. Crteže u rastavljenom obliku i informacije o rezervnim dijelovima možete naći i na našoj adresi:

www.bosch-pt.com

Tim Bosch savjetnika za kupce rado će odgovoriti na vaša pitanja o kupnji, primjeni i podešavanju proizvoda i pribora.

Hrvatski

Robert Bosch d.o.o
Kneza Branimira 22
10040 Zagreb
Tel.: +385 (01) 295 80 51
Fax: +386 (01) 5193 407

Zbrinjavanje

Mjerne alate, pribor i ambalažu treba dostaviti na ekološki prihvatljivo recikliranje.

Samo za zemlje EU:



Ne bacajte mjerne alate u kućni otpad!
Prema Europskoj smjernici 2002/96/EG za električne i elektroničke stare uređaje, električni alati koji više nisu uporabivi moraju se odvojeno sakupiti i dostaviti na ekološki prihvatljivo recikliranje.

Aku-baterije/baterije:

Aku-baterije/baterije ne bacajte u kućni otpad, u vatru ili u vodu. Aku-baterije/baterije trebaju se prikupiti, reciklirati ili zbrinuti u otpad na ekološki prihvatljiv način.

Samo za zemlje EU:

Prema smjernici 91/157/EWG, neispravne ili istrošene aku-baterije/baterije moraju se reciklirati.

Zadržavamo pravo na promjene.

Ohutusnõuded



Lugege läbi kõik juhised. **HOIDKE KÄES-OLEVAD JUHISED HOOLIKALT ALLES.**

- ▶ **Laske mõõteseadet parandada üksnes vastava ala asjatundjatel, kes kasutavad originaalvaruosi.** Nii tagate mõõteseadme ohutu töö.
- ▶ **Ärge kasutage mõõteseadet plahvatusohtlikus keskkonnas, kus leidub süttivaid vedelikke, gaase või tolmu.** Mõõteseadmes võivad tekkida sädemed, mille toimel võib tolmu või auru süttida.
- ▶ **Saagides toorikuid, mille jaoks olete käesoleva mõõteseadmega mõõtnud ära nurgad, pidage alati rangelt kinni kasutatava sae ohutusnõuetest ja tööjuhistest (sealhulgas tooriku paigutamise ja kinnitamise juhistest).** Kui teatud konkreetse mudeli või teatud tüüpi sae puhul ei saa vajalikke nurki välja reguleerida, tuleb kasutada alternatiivseid saagimismeetodeid. Eriti teravaid nurki saab lõigata käsiketassae või ketas- saepingiga, kasutades koonusekujulist kinnitusseadist.

Tööpõhimõtte kirjeldus

Voltige lahti kasutusjuhendi ümbris seadme joonistega ja jätke see kasutusjuhendi lugemise ajaks avatuks.

Nõuetekohane kasutus

Mõõteseadet on ette nähtud nurkade mõõtmiseks ja üleandmiseks, ühekordsete ja kahekordsete kaldenurkade väljaarvutamiseks ning horisontaal- ja vertikaaljoonte kontrollimiseks ja väljarihtimiseks. Seade sobib kasutamiseks sise- ja välistingimustes.

Seadme osad

Seadme osade numeratsiooni aluseks on jooniste leheküljel toodud numbrid.

- 1 Lahtitõmmatav haar
- 2 Seerianumber
- 3 Haarapikendus
- 4 Põhihaar
- 5 Patareikorpuse kaas
- 6 Ekraan
- 7 Libell horisontaalseks rihtimiseks
- 8 Libell vertikaalseks rihtimiseks
- 9 Salvestusnupp „**Recall / Hold**“
- 10 Nupp sisse- ja väljalülitamiseks, kustutamiseks ja ühekordse kalde seadmiseks „**On / Clear / Off, Simple MTR**“
- 11 Kahekordse kalde nupp „**Compound MTR**“

Ekraani näidud

- a Mõõtetulemuse sümbol
- b Patarei madala pinge indikaatorituli
- c Kaldenurga indikaatorituli „**SPR**“
- d Nurga indikaatorituli „**CNR**“
- e Horisontaalse kaldenurga indikaatorituli „**MTR**“
- f Vertikaalse kaldenurga indikaatorituli „**BVL**“
- g Salvestatud väärtuse indikaatorituli „**HOLD**“

Tehnilised andmed

Digitaalne nurgamõõdik	GAM 220 MF Professional
Tootenumbr	3 601 K76 200
Mõõteulatus	0°–220°
Mõõtetäpsus	
– Nurk	±0,1°
– Libell	1 mm/m
Nurga arvestamise täpsus	±0,1°
Töötemperatuur	–10 °C ... +50 °C
Hoiutemperatuur	–20 °C ... +70 °C
Patareid	4x1,5 V LR6 (AA)
Akuelemendid	4 x 1,2 V KR6 (AA)
Tööaeg ca	130 h
Automaatne väljalülitus ca	3 min
Haara pikkus	400 mm
Kaal EPTA-Procedure 01/2003 järgi	1,1 kg
Mõõtmed	432 x 35 x 61 mm

Pöörake tähelepanu oma mõõteseadme tootenumbrile, mõõteseadmete kaubanduslik tähistus võib olla erinev.

Oma mõõteseadet saate identifitseerida andmesildil oleva seerianumbri **2** järgi.

Montaaž

Patareide paigaldamine/vahetamine (vt joonist A)

Mõõteseadmes on soovitatav kasutada leelis-mangaan-patareid või akuelemente.

Patareikorpuse kaane **5** avamiseks lükake kaant noole suunas ja tõmmake lahti. Asetage patareid või akuelemendid kohale. Jälgige seejuures patareide õiget polaarsust vastavalt patareikorpuse siseküljel toodud sümbolitele.

Kui seadmes ei ole vähemalt 5 min olnud patareid ega akuelemente, lülitub seade pärast patareide või akuelementide paigaldamist ja patareikorpuse kaane **5** sulgemist automaatselt sisse. Kõik ekraani näidud süttivad umbes 5 sekundiks, samal ajal kui mõõteseadme teostab automaatse testi. Seejärel kuvatakse aktuaalset nurka.

Kui patarei madala pinge indikaatortuli **b** ilmub töötamise ajal ekraanile esimest korda, saab mõõtmisi teostada veel 1 kuni 2 tunni jooksul.

Kui patarei madala pinge indikaatortuli **b** vilgub, tuleb patareid või akuelemendid välja vahetada. Mõõtmisi ei saa enam teostada.

Vahetage alati välja kõik patareid või akuelemendid ühekorruga. Kasutage üksnes ühe tootja ja ühesuguse mahtuvusega patareid või akuelemente.

- ▶ **Kui Te mõõteseadet pikemat aega ei kasuta, võtke patareid või akuelemendid seadmest välja.** Patareid ja akuelemendid võivad pikemal seismisel korrodeeruda või iseeneslikult tühjeneda.

Haarapikenduse paigaldamine (vt joonist B)

Lükake haarapikendus **3** eest lahtitõmmatavale haarale **1**. Jälgige seejuures haarapikendusel olevat noolt. Lükake haarapikendus üle mõõteseadme liigendi nii kaugele kui võimalik.

Märkus: Ärge lükake haarapikendust **3** üle piiriku (maksimaalset asendit vt jooniselt). Vastasel korral võib haarapikendus kahjustuda.

Kasutamine

Kasutuselevõtt

- ▶ **Kaitske mõõteseadet niiskuse ja otsese päikese-kiirguse eest.**
- ▶ **Ärge hoidke mõõteseadet väga kõrgetel ja väga madalatel temperatuuridel, samuti vältige temperatuurikõikumisi.** Ärge jätkke seadet näiteks pikemaks ajaks autosse. Suuremate temperatuurikõikumiste korral laske mõõteseadmel enne kasutuselevõttu keskonna temperatuuriga kohaneda. Äärmuslikel temperatuuridel ja temperatuurikõikumiste korral võib seadme mõõtetäpsus väheneda.
- ▶ **Hoidke mõõteseadme toetuspinnaid ja tugiservad puhtad. Kaitske mõõteseadet kukkumise ja löökide eest.** Mustuseosakesed ja deformatsioonid võivad muuta mõõtetulemused ebatäpseks.

Sisse-/väljalülitus

Mõõteseadme **sisselülitamiseks** vajutage nupule „**On / Clear / Off**“ **10**. Pärast sisselülitamist on mõõteseadre režiimis „Standardmõõtmine“.

Mõõteseadme **väljalülitamiseks**:

- vajutage üks kord nupule **10**, kui mõõteseadre on režiimis „Standardmõõtmine“;
- vajutage kaks korda nupule **10**, kui mõõteseadre on mõnes teises režiimis (st ekraanil kuvatakse ühte indikaatoritest „**SPR**“, „**CNR**“, „**MTR**“ või „**BVL**“).

Kui mõõtmist ei ole umbes 3 minuti vältel teostatud, lülitub seadme patareide säästmiseks automaatselt välja.

Väljarihtimine libellide abil

Libelliga **7** saab mõõteseadet välja rihtida horisontaalselt ja libelliga **8** vertikaalselt.

Mõõteseadet saab nagu vesiloodi kasutada horisontaalide ja vertikaalide kontrollimiseks. Selleks asetage mõõteseadre kontrollitavale pinnale.

Režiim „Standardmõõtmine“

Iga kord pärast sisselülitamist on mõõteseadre režiimis „Standardmõõtmine“.

Nurga mõõtmine (vt jooniseid C–E)

Asetage lahtitõmmatav haar **1** ja põhihaar **4** mõõdetavate servade peale ja/või vastu. Ekraanile ilmuv mõõtetulemus **a** vastab põhi- ja lahtitõmmatava haara vahele jäävale sisenurgale **w**.

Seda mõõtetulemust kuvatakse mõlemal ekraanil **6** seni, kuni muudate lahtitõmmatava haara **1** ja põhihaara **4** vahelist nurka.

Nurga ülekandmine (vt joonist C)

Mõõtke ülekantav nurk ära, asetades lahtitõmmatava haara ja põhihaara etteantud nurka.

Asetage mõõteseadre soovitud asendis vastu toorikut. Kasutage haarasid nagu joonlauda nurga mahamärgimiseks.

Veenduge, et te ei liiguta lahtitõmmatavat haara ja põhihaara ülekandmise ajal üksteise suunas.

Nurga mahamärgimine (vt joonist D)

Avage lahtitõmmatavat haara ja põhihaara nii palju, et mõõtetulemuse näidikule **a** ilmub mahamärgitav nurk.

Asetage mõõteseadre soovitud asendis vastu toorikut. Kasutage haarasid nagu joonlauda nurga mahamärgimiseks.

Mõõtetulemuse salvestamine („Recall / Hold“)

Aktuaalse mõõtetulemuse salvestamiseks („Hold“) vajutage salvestamise nupule „Recall / Hold“ **9** vähemalt 1 s. Kinnituseks vilguvad mõõtetulemuse näit **a** ja indikaator „HOLD“ ekraanil kaks korda, seejärel kuvatakse ekraanil püsivalt „HOLD“.

Salvestatud väärtuse ekraanile toomiseks („Recall“) vajutage nupule „Recall / Hold“ **9** alla 1 s. Salvestatud väärtus hakkab ekraanil vilkuma.

Salvestatud väärtuse kustutamiseks sulgege lahtitõmmatav haar **1** ja põhihaar **4** kuni nurgani $0,0^\circ$. Seejärel vajutage salvestamise nupule „Recall / Hold“ **9** kauem kui 1 s. Salvestatud väärtus kustutatakse, indikaator „HOLD“ kustub ekraanil.

Salvestatud väärtus säilib ka pärast mõõteseadme väljalülitamist (manuaalselt või automaatselt). See kustub aga patareide vahetamisel või patareide tühjenemisel.

Haarapikenduse kasutamine (vt jooniseid F–H)

Haarapikendust **3** kasutatakse nurkade mõõtmiseks juhul, kui toetuspind on lahtitõmmatavast haarast **1** lühem.

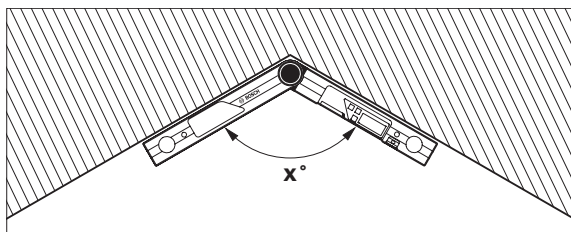
Asetage haarapikendus **3** kohale (vt „Haarapikenduse paigaldamine“, lk 192). Asetage põhihaar **4** ja haarapikendus mõõdetavate servade peale ja/või vastu.

Ekraanile ilmub mõõtetulemusena põhi- ja lahtitõmmatava haara vaheline nurk **w**. Põhihaara ja haarapikenduse vahelise nurga **v** võite arvutada järgmise valemi järgi:

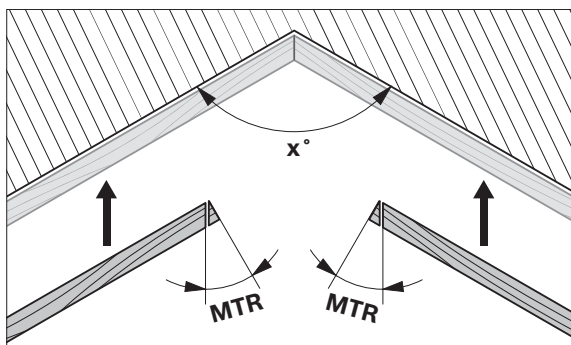
$$v = 180^\circ - w$$

Režiim „Ühekordne kalle“

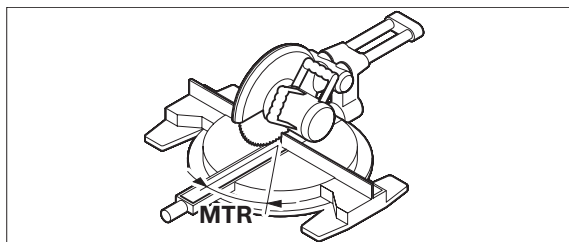
Režiimi „Ühekordne kalle“ („Simple MTR“) kasutatakse lõikenurga „MTR“ arvestamiseks, kui kaks sama kaldega toorikut peavad koos moodustama mis tahes välisnurga x° , mis on väiksem kui 180° (nt pörandaliistude, trepikäsi-puude, pildiraamide puhul).



Kui toorikud tuleb sobitada ühte nurka (nt pörandaliistude jaoks), mõõtki ära nurk x° lahtitõmmatava ja põhihaara abil. Etteantud nurkade jaoks (nt pildiraamid) avage lahtitõmmatavat haara ja põhihaara nii palju, kuni soovitud nurk ilmub ekraanile.



Välja arvutatakse horisontaalne kaldenurk „MTR“ („Miter Angle“: horisontaalne kaldenurk), mille võrra tuleb kahte toorikut lühendada. Saaketas on nende kaldlõigete puhul tooriku suhtes vertikaalselt (vertikaalne kaldenurk on 0°).



Vajutage nupule **10** vähemalt 1 s. Väljaarvutatud horisontaalne kaldenurk „**MTR**“, mida on vaja järkamissael välja reguleerida, ning indikaator „**MTR**“ ilmuvad ekraanile.

Kui mõõdetud või väljareguleeritud välisnurk x° on suurem kui 180° , ilmub pärast vajutamist nupule **10** ekraanile kaheks sekundiks veateade „----“, seejärel läheb mõõteseade režiimi „Standardmõõtmine“.

Vajutage nupule **10** alla 1 s, et pöörduda režiimist „Ühekordne kalle“ tagasi režiimi „Standardmõõtmine“.

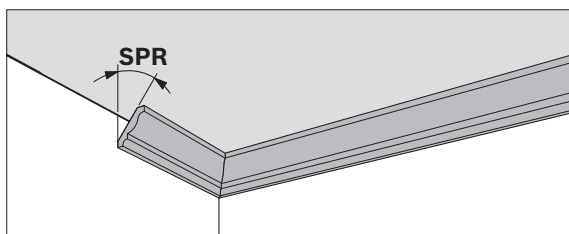
Märkus: Väljaarvutatud horisontaalset kaldenurka „**MTR**“ saavad üle võtta ainult järkamissaed, mille puhul vertikaalsete löigete seadistus on 0° . Kui vertikaalsete löigete seadistus on 90° , tuleb nurk sae jaoks arvutada järgmiselt: $90^\circ -$ kuvatav nurk „**MTR**“ = sael väljareguleeritav nurk.

Režiim „Kahekordne kalle“

Režiimi „Kahekordne kalle“ („**Compound MTR**“) kasutatakse horisontaalsete ja vertikaalsete kaldenurkade arvutamiseks, kui kaks mitme nurgaga toorikut (nt laeliistud) peavad teineteisega täpselt sobituma.

Teostage tööoperatsioonid täpselt toodud järjekorras.

„1. SPR“: Kaldenurga (Spring angle) seadistamine



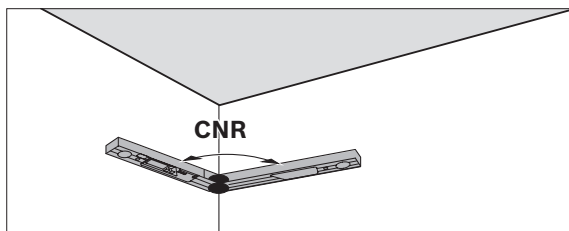
Kaldenurga seadistamiseks on järgmised võimalused:

- Avage lahtitõmmatavat haara ja põhihaara nii palju, et mõõtetulemuse ekraanile ilmub soovitud kaldenurk.
- Tundmatu kaldenurk mõõtke ära. Selleks asetage mõõdetav toorik lahtitõmmatava haara ja põhihaara vahele.
Kui mõõtmist ei saa eriti kitsaste või väikeste toorikute puhul mõõteseadmega teostada, kasutage abivahendit, nt nurgamõõdikut või tollipulka, ja reguleerige nurk seejärel mõõteseadmel välja.
- Avage juba salvestatud väärtus, vajutades korraks salvestamise nupule „**Recall / Hold**“ **9**.

Vajutage nupule **11**, et salvestada mõõdetud või avatud kaldenurka kahekordse kalde jaoks. Ekraanile ilmuvad „**SPR**“ ja aktuaalne nurk.

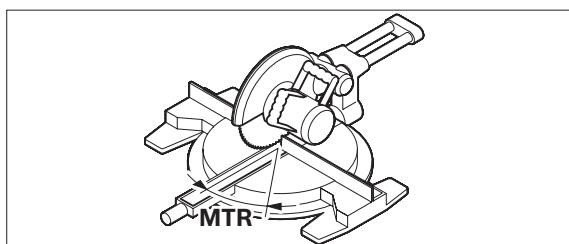
Kui nurk on nupule **11** vajutamisel suurem kui 90° , kuid väiksem kui 180° , arvutatakse kaldenurk „**SPR**“ automaatselt ümber järgmiselt:

„**SPR**“ = $180^\circ -$ mõõdetud või seadistatud nurk.

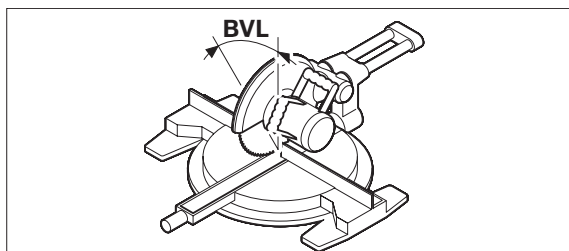
„2. CNR“: Nurga (Corner Angle) salvestamine

Asetage lahtitõmmatav haar ja põhihaar nurga mõõtmiseks seinte vastu, reguleerige mõõteseadmel välja üks tuntud nurk või avage üks salvestatud nurkadest.

Vajutage uuesti nupule **11**, et salvestada mõõdetud või avatud nurka kahekordse kalde jaoks. Ekraanile ilmuvad „CNR“ ja aktuaalne nurk.

„3. MTR“: Horisontaalse kaldenurga (Miter angle) kindlakstegemine

Vajutage uuesti nupule **11**. Ekraanile ilmuvad „MTR“ ja järkamissaie jaoks väljaarvutatud horisontaalne kaldenurk.

„4. BVL“: Vertikaalse kaldenurga (Bevel angle) kindlakstegemine

Vajutage uuesti nupule **11**. Ekraanile ilmuvad „BVL“ ja järkamissaie jaoks väljaarvutatud horisontaalne kaldenurk.

Juhised režiimi „Kahekordne kalle“ kohta

Kui kaldenurk („SPR“) või nurk („CNR“) on suurem kui 180° , ilmub pärast vajutamist nupule **10** ekraanile kaheks sekundiks veateade „----“, seejärel läheb mõõteseadre režiimi „Standardmõõtmine“.

Väljaarvutatud horisontaalset kaldenurka „MTR“ saavad üle võtta ainult järkamissaed, mille puhul vertikaalsete lõigete seadistus on 0° . Kui vertikaalsete lõigete seadistus on 90° , tuleb nurk sae jaoks arvutada järgmiselt:

90° – kuvatav nurk „MTR“ = sael väljareguleeritav nurk.

Vajaduse korral saab horisontaalset ja vertikaalset kaldenurka uuesti avada, kuid vaid seni, kuni režiimi vahetamiseks ei ole vajutatud nupule **10**. Nurkade avamiseks vajutage nupule **11**. Ekraanile ilmuvad „MTR“ ja väljaarvutatud horisontaalne kaldenurk, pärast uut vajutamist nupule **11** „BVL“ ja vertikaalne kaldenurk.

Vajutage nupule **10** alla 1 s, et pöörduda režiimist „Kahekordne kalle“ tagasi režiimi „Standardmõõtmine“.

Hooldus ja teenindus

Hooldus ja puhastus

Hoidke mõõteseade alati puhas.

Ärge kastke mõõteseadet vette ega teistesse vedelikesse. Pühkige seade puhtaks niiske, pehme lapiga. Ärge kasutage puhastusvahendeid ega lahusteid.

Kui mõõteseade jääb pikemaks ajaks vihma kätte, võib see avaldada mõju seadme töökindlusele. Pärast täielikku kuivamist on seade aga taas täielikult töövalmis. Kalibreerimine ei ole vajalik.

Mõõteseade on hoolikalt valmistatud ja testitud. Kui seade sellest hoolimata rikki läheb, tuleb see lasta parandada Boschi elektriliste tööriistade volitatud remonditöökojas. Ärge avage mõõteseadet ise.

Järelepärimiste esitamisel ja tagavaraosade tellimisel näidake kindlasti ära seadme andmesildil olev 10-kohaline tootenumber.

Müüjijärgne teenindus ja nõustamine

Müügiesindajad annavad vastused toote paranduse ja hooldusega ning varuosadega seotud küsimustele. Joonised ja lisateabe varuosade kohta leiate ka veebiaadressilt:

www.bosch-pt.com

Boschi müügiesindajad nõustavad Teid toodete ja lisatarvikute ostmise, kasutamise ja seadistamisega seotud küsimustes.

Eesti Vabariik

Mercantile Group AS

Boschi elektriliste käsitööriistade remont ja hooldus

Pärnu mnt. 549

76401 Saue vald, Laagri

Tel.: + 372 (0679) 1122

Fax: + 372 (0679) 1129

Kasutuskõlbmatuks muutunud seadmete käitus

Mõõteseadmed, lisatarvikud ja pakendid tuleks keskkonnasäästlikult ringlusse võtta.

Üksnes EL liikmesriikidele:



Ärge käideldge kasutuskõlbmatuks muutunud elektrilisi tööriistu koos olmejäätmetega! Vastavalt Euroopa Parlamendi ja nõukogu direktiivile 2002/96/EÜ elektri- ja elektroonikaseadmete jäätmete kohta ning direktiivi kohaldamisele liikmesriikides tuleb kasutus-

kõlbmatuks muutunud elektrilised tööriistad eraldi kokku koguda ja keskkonnasäästlikult korduskasutada või ringlusse võtta.

Akud/patareid

Ärge visake akuelemente/patareid olmejäätmete hulka, tulle ega vette. Akuelemendid/patareid tuleb kokku koguda, ringlusse võtta või keskkonnasõbralikul viisil hävitada.

Üksnes EL liikmesriikidele:

Direktiivi 91/157/EMÜ kohaselt tuleb defektsed või kasutusressursi ammendanud akuelemendid/patareid ringlusse võtta.

Tootja jätab endale õiguse muudatuste tegemiseks.

Drošības noteikumi



Izlasiet visus šeit sniegtos norādījumus.
**PĒC IZLASĪŠANAS SAGLABĀJIET ŠOS
NORĀDĪJUMUS.**

- ▶ **Nodrošiniet, lai mērinstrumentu remontētu tikai kvalificēts speciālists, nomaīnai izmantojot vienīgi oriģinālās rezerves daļas.** Tas ļaus saglabāt vajadzīgo darba drošības līmeni, strādājot ar mērinstrumentu.
- ▶ **Nestrādājiet ar mērinstrumentu sprādzienbīstamās vietās, kur atrodas viegli degoši šķidrums, gāzes vai putekļi.** Mērinstrumentā var rasties dzirksteles, kas var izraisīt putekļu vai tvaiku aizdegšanos.
- ▶ **Zāgējot priekšmetus, kuru zāgēšanas leņķis tiek noteikts ar šā mērinstrumenta palīdzību, vienmēr stingri ievērojiet izmantojamā zāga drošības noteikumus un darba norādījumus (tai skaitā norādījumus par apstrādājamā priekšmeta novietošanu un iestiprināšanu).** Ja attiecīgajam zāgim vai zāga tipam nav iespējams iestādīt vajadzīgo zāgēšanas leņķi, jāpielieto alternatīva zāgēšanas metode. Zāgēšanai īpaši šaurā leņķī var izmantot galda vai rokas ripzāģi kopā ar konisku stiprināšanas ierīci.

Funkciju apraksts

Atveriet atlokāmo lapu ar mērinstrumenta attēlu un turiet to atvērtu visu laiku, kamēr tiek lasīta lietošanas pamācība.

Pielietojums

Instrumentu ir paredzēts leņķu mērīšanai un pārvešanai, vienkārša un salikta slīpuma leņķu aprēķināšanai, kā arī virsmu un priekšmetu līmeniskuma un stateniskuma pārbaudei un izlīdzināšanai līmeniskā un stateniskā stāvoklī. Tas ir piemērots darbam gan telpās, gan arī ārpus tām.

Attēlotās sastāvdaļas

Attēloto sastāvdaļu numerācija sakrīt ar numuriem mērinstrumenta attēlā, kas sniegts grafiskajā lappusē.

- 1 Atlokāmais mērstienis
- 2 Sērijas numurs
- 3 Mērstieņa pagarinātājs
- 4 Bāzes mērstienis
- 5 Baterijas nodalījuma vāciņš
- 6 Displejs
- 7 Līmeņrādis līmeniskai izlīdzināšanai
- 8 Līmeņrādis stateniskai izlīdzināšanai
- 9 Atmiņas vadības taustiņš „**Recall / Hold**“
- 10 Taustiņš ieslēgšanai, izslēgšanai, dzēšanai un vienkārša slīpuma leņķa aprēķināšanai „**On / Clear / Off, Simple MTR**“
- 11 Taustiņš salikta slīpuma leņķa aprēķināšanai „**Compound MTR**“

Indikācijas elementi

- a Mērījuma rezultāts
- b Bateriju nolietotās indikators
- c Nolieces leņķa indikators „**SPR**“
- d Stūra leņķa indikators „**CNR**“
- e Horizontālā slīpuma leņķa indikators „**MTR**“
- f Vertikālā slīpuma leņķa indikators „**BVL**“
- g Atmiņā saglabātās vērtības indikators „**HOLD**“

Tehniskie parametri

Digitālais leņķmērs	GAM 220 MF Professional
Izstrādājuma numurs	3 601 K76 200
Mērīšanas diapazons	0° – 220°
Mērīšanas precizitāte	
– Leņķmēram	±0,1°
– Līmeņrādim	1 mm/m
Leņķa aprēķināšanas precizitāte	±0,1°
Darba temperatūra	– 10 °C... +50 °C
Uzglabāšanas temperatūra	– 20 °C... +70 °C
Baterijas	4x1,5 V LR6 (AA)
Akumulatori	4x1,2 V KR6 (AA)
Darbības ilgums, apt.	130 st.
Automātiskā izslēgšanās pēc apt.	3 min.
Mērstieņu garums	400 mm
Svars atbilstoši EPTA-Procedure 01/2003	1,1 kg
Izmēri	432 x 35 x 61 mm

Lūdzam vadīties pēc izstrādājuma numura, kas atrodams uz mērinstrumenta marķējuma plāksnītes, jo tā tirdzniecības apzīmējums var mainīties.

Mērinstrumenta viennozīmīgai identifikācijai kalpo sērijas numurs **2**, kas atrodams uz marķējuma plāksnītes.

Montāža

Baterijas ievietošana/nomainīšana (skatīt attēlu A)

Mērinstrumenta darbināšanai ieteicams izmantot sārma-mangāna baterijas vai akumulatorus.

Lai atvērtu bateriju nodalījuma vāciņu **5**, pabīdiēt to bultas smailes virzienā un paceliet augšup. Ievietojiet nodalījumā baterijas vai akumulatorus. Ievērojiet pareizu pievienošanas polaritāti, kas attēlota bateriju nodalījuma iekšpusē.

Ja mērinstrumentā vismaz 5 minūtes ilgi nav bijušas ievietotas baterijas vai akumulatori, tad pēc to ievietošanas un bateriju nodalījuma vāciņa **5** aizvēršanas mērinstruments automātiski ieslēdzas. Uz displeja aptuveni 5 sekundes ilgi parādās visi indikācijas elementi, norādot, ka notiek mērinstrumenta pašpārbaude. Pēc tam uz displeja tiek parādīts esošais leņķis starp mērstieņiem.

Ja mērinstrumenta darbības laikā uz displeja pirmo reizi parādās bateriju nolietojšanās indikators **b**, tas nozīmē, ka mērīšana var notikt vēl 1–2 stundas.

Ja bateriju nolietojšanās indikators **b** mirgo, baterijas vai akumulatori jānomaina. Šādā gadījumā vairs nav iespējams turpināt mērīšanu.

Vienmēr vienlaicīgi nomainiet visas baterijas vai akumulatorus. Izmantojiet tikai vienādas ietilpības baterijas vai akumulatorus, kas pagatavoti vienā ražotājfirmā.

- ▶ **Ja mērinstruments ilgāku laiku netiek lietots, izņemiet no tā baterijas vai akumulatorus.** Ilgstoši uzglabājot mērinstrumentu, tajā ievietotās baterijas vai akumulatori var korodēt un izlādēties.

Mērstieņa pagarinātāja nostiprināšana (skatīt attēlu B)

No priekšpuses uzbīdīet mērstieņa pagarinātāju **3** kustīgā mērstieņa **1**. Ņemiet vērā uz mērstieņa pagarinātāja attēlotās bultas virzienu. Pārbīdīet mērstieņa pagarinātāju pāri mērstieņu savienojumam, cik tālu nepieciešams.

Piezīme. Nepārbīdīet mērstieņa pagarinātāju **3** pāri atdurei (maksimālais pārbīdes tālums ir parādīts attēlā). Pretējā gadījumā mērstieņa pagarinātājs var tikt bojāts.

Lietošana

Uzsākot lietošanu

- ▶ **Sargājiet mērinstrumentu no mitruma un saules staru tiešas iedarbības.**
- ▶ **Nepakļaujiet instrumentu ļoti augstas vai ļoti zemas temperatūras iedarbībai un straujām temperatūras izmaiņām.** Piemēram, neatstājiet mērinstrumentu uz ilgāku laiku automašīnā. Pie straujām temperatūras izmaiņām vispirms nogaidiet, līdz izlīdzinās temperatūras starpība, un tikai pēc tam uzsāciet mērinstrumenta lietošanu. Ekstremālu temperatūras vērtību vai strauju temperatūras izmaiņu iedarbība uz mērinstrumentu var nelabvēlīgi ietekmēt tā precizitāti.
- ▶ **Uzturiet tīras mērinstrumenta virsmas un mērstieņu balsta malas. Sargājiet mērinstrumentu no kritieniem un triecieniem.** Pielīpušās netīrumu daļiņas vai mērinstrumenta daļu deformācija var būt par cēloni mērījumu kļūdām.

Ieslēgšana un izslēgšana

Lai **ieslēgtu** mērinstrumentu, nospiediet taustiņu „On / Clear / Off“ **10**. Pēc ieslēgšanas mērinstruments nonāk režīmā „Standarta mērījumi“.

Lai **izslēgtu** mērinstrumentu, rikojieties šādi:

- vienreiz īslaicīgi nospiediet taustiņu **10**, ja mērinstrumenta atrodas režīmā „Standarta mērījumi“;
- divreiz īslaicīgi nospiediet taustiņu **10**, ja mērinstrumenta atrodas kādā citā darba režīmā (ja uz displeja ir redzams viens no indikatoriem „SPR“, „CNR“, „MTR“ vai „BVL“.

Ja ar mērinstrumentu aptuveni 3 minūtes netiek veiktas nekādas darbības, tas automātiski izslēdzas, šādi taupot baterijas.

Izlīdzināšana ar līmeņrāžu palīdzību

Izmantojot līmeņrādi **7**, mērinstrumentu var izlīdzināt līmeniskā stāvoklī, bet līmeņrādis **8** ļauj izlīdzināt mērinstrumentu stateniskā stāvoklī.

Mērinstrumentu var izmantot arī kā parastu līmeņrādi, lai pārbaudītu virsmu un priekšmetu līmeniskumu vai stateniskumu. Šim nolūkam novietojiet mērinstrumentu uz pārbaudāmās virsmas.

Darba režīms „Standarta mērījumi“

Ik reizi pēc ieslēgšanas mērinstruments nonāk režīmā „Standarta mērījumi“.

Leņķa mērīšana (skatīt attēlus C–E)

Cieši piespiežot, novietojiet mērinstrumenta kustīgo mērstieni **1** un bāzes mērstieni **4** uz mērāmā priekšmeta malām vai ievietojiet starp tām. Uz displeja parādītais rezultāts **a** atbilst iekšējā leņķa **w** vērtībai starp bāzes mērstieni un kustīgo mērstieni.

Šis rezultāts tiek parādīts uz abiem displejiem **6** līdz brīdim, kad izmainās leņķis starp kustīgo mērstieni **1** un bāzes mērstieni **4**.

Leņķa pārnesšana (skatīt attēlu C)

Izmēriet pārnesamo leņķi, novietojot mērinstrumenta kustīgo un bāzes mērstieni uz mērāmā priekšmeta malām vai starp tām.

Pārnēsiet mērinstrumentu uz mērķa priekšmetu un novietojiet vēlamajā stāvoklī. Lai iezīmētu pārnesto leņķi, izmantotiet mērstieņu malas kā lineālus.

Sekoiet, lai leņķa pārnesšanas laikā neizmainītos kustīgā mērstieņa stāvoklis attiecībā pret bāzes mērstieni.

Leņķa iezīmēšana (skatīt attēlu D)

Attāliniet mērinstrumenta kustīgo mērstieni no bāzes mērstieņa tik daudz, lai uz displeja parādītais rezultāts **a** būtu vienāds ar iezīmējamā leņķa vērtību.

Pārnēsiet mērinstrumentu uz mērķa priekšmetu un novietojiet vēlamajā stāvoklī. Lai iezīmētu pārnesto leņķi, izmantotiet mērstieņu malas kā lineālus.

Mērījumu rezultātu saglabāšana atmiņā („Recall / Hold“)

Lai saglabātu atmiņā uz displeja parādīto mērījuma rezultātu („Hold“), nospiediet atmiņas vadības taustiņu „Recall / Hold“ **9** vismaz 1 sekundi ilgi. Apstiprinot ierakstu atmiņā, uz displeja divreiz nomirgo mērījuma rezultāts **a** un indikators „HOLD“; pēc tam indikators „HOLD“ kļūst pastāvīgi redzams.

Lai nolasītu atmiņā saglabāto vērtību („Recall“), īslaicīgi (mazāk, nekā 1 sekundi) nospiediet taustiņu „Recall / Hold“ **9**. No atmiņas izsauktā vērtība uz displeja mirgo.

Lai dzēstu atmiņā saglabāto vērtību, savietojiet mērinstrumenta kustīgo mērstieni **1** ar bāzes mērstieni **4**, līdz leņķis starp tiem kļūst vienāds ar 0,0°. Tad nospiediet atmiņas vadības taustiņu „Recall / Hold“ **9** un turiet to nospiesti ilgāk, nekā 1 sekundi. Līdz ar to atmiņā saglabātā vērtība tiek dzēsta, un no displeja izzūd indikators „HOLD“.

Atmiņā ierakstītā vērtība saglabājas arī pēc mērinstrumenta izslēgšanas (ar roku vai automātiski). Tā var zust tikai bateriju nomaiņas laikā vai bateriju stipras izlādēšanās gadījumā.

Mērīšana, izmantojot mērstieņa pagarinātāju (skatīt attēlus F–H)

Mērstieņa pagarinātājs **3** ļauj veikt leņķa mērīšanu, ja priekšmeta atbalsta virsma ir īsāka par kustīgo mērstieni **1**.

Nostipriniet mērstieņa pagarinātāju **3** (skatīt sadaļu „Mērstieņa pagarinātāja nostiprināšana“ lappusē 200).

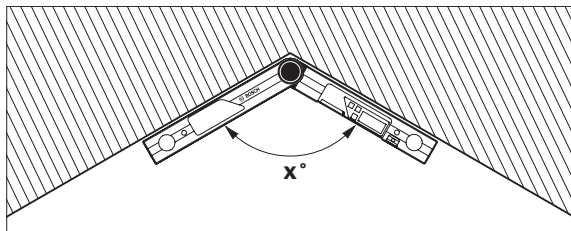
Cieši piespiežot, novietojiet mērinstrumenta bāzes mērstieni **4** un mērstieņa pagarinātāju uz mērāmā priekšmeta malām vai ievietojiet starp tām.

Kā izmērītā vērtība uz displeja tiek parādīta iekšējā leņķa vērtība **w** starp mērinstrumenta bāzes un atlokāmo mērstieni. Mērāmo ārējā leņķa **v** vērtību starp mērinstrumenta bāzes mērstieni un mērstieņa pagarinātāju var aprēķināt šādi:

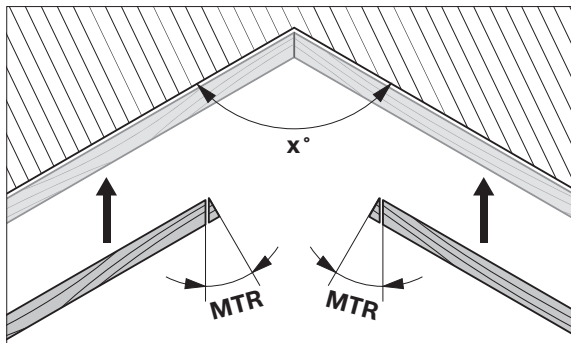
$$v = 180^\circ - w$$

Darba režīms „Vienkāršs slīpums“

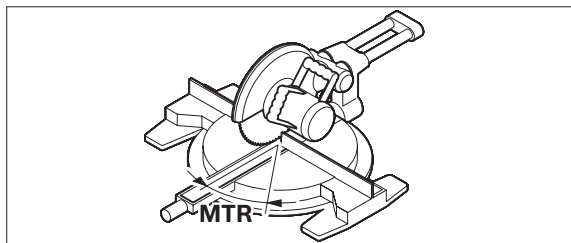
Darba režīms „Vienkāršs slīpums“ („Simple MTR“) kalpo zāģēšanas leņķa „MTR“ aprēķināšanai gadījumā, ja divi priekšmeti ar vienādu slīpumu jāsavieno kopā ar noteiktu ārējo leņķi x° , kas ir mazāks par 180° (piemēram, savienojot grīdas līstes, veidojot kāpņu margu balstus vai izgatavojot gleznu rāmjus).



Ja abu priekšmetu salaidums jāpielāgo kādam stūrim (piemēram, savienojot grīdas līstes), tad izmēriet šā stūra leņķi x° , piespiežot tā malām mērinstrumenta kustīgo un bāzes mērstieni. Ja savienojums veidojams noteiktā leņķī (piemēram, izgatavojot gleznu rāmjus), attāliniet mērinstrumenta kustīgo mērstieni no bāzes mērstieņa tik daudz, lai uz displeja parādītais rezultāts būtu vienāds ar vēlamā leņķa vērtību.



Lai abus priekšmetus varētu savienot vēlamajā leņķī, jāaprēķina horizontālais slīpuma leņķis „MTR“ („Miter Angle“: horizontālais slīpuma leņķis), ar kuru jāapzāģē abi savienojamie priekšmeti. Šajā gadījumā zāģa asmenim jāatrodas stateniski attiecībā pret zāģējamo priekšmetu (vertikālajam zāģēšanas leņķim jābūt 0°).



Nospiediet taustiņu **10** un turiet to nospiestu vismaz 1 sekundi ilgi. Uz displeja parādās aprēķinātā horizontālā slīpuma leņķa „MTR“ vērtība, kas jāiestāda leņķzāģim/slīpzāģim, kā arī indikators „MTR“.

Ja izmērītais vai iestādītais ārējais leņķis x° pārsniedz 180° , pēc taustiņa **10** nospiešanas uz displeja divas sekundes ilgi kļūst redzams kļūdas indikators „----“, un pēc tam mērinstrumenta pāriet režīmā „Standarta mērījumi“.

Īslaicīgi (mazāk, nekā 1 sekundi) nospiediet taustiņu **10**, lai no darba režīma „Vienkāršs slīpums“ atgrieztos režīmā „Standarta mērījumi“.

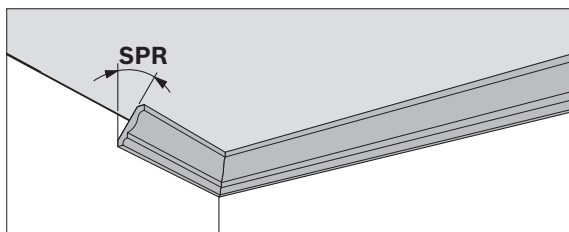
Piezīme. Aprēķināto horizontālo slīpuma leņķi „MTR“ var tieši iestādīt tikai tiem leņķzāģiem/slīpzāģiem, kuru iestādījums zāģēšanai taisnā leņķī ir 0° . Ja iestādījums zāģēšanai taisnā leņķī ir 90° , iestādīšanas leņķis jāaprēķina šādi: 90° – uz displeja parādītā leņķa vērtība „MTR“ = zāģēšanas leņķis, kas jāiestāda zāģim.

Darba režīms „Salikts slīpums“

Darba režīms „Salikts slīpums“ („**Compound MTR**“) kalpo horizontālā un vertikālā slīpuma leņķa aprēķināšanai gadījumā, ja precīzi jāsavieno kopā divi priekšmeti ar dažādu slīpumu (piemēram, griestu līstes).

Šim nolūkam veiciet darbības šādā secībā.

„1. SPR“: nolieces leņķa (Spring angle) ievadīšana



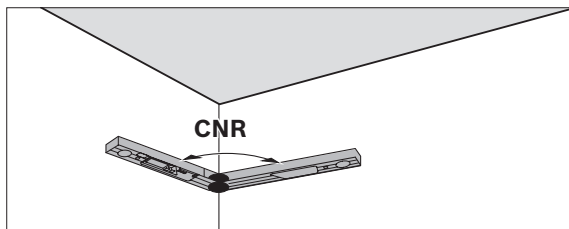
Lai mērinstrumentā ievadītu nolieces leņķi, pastāv šādas iespējas.

- Attāliniet mērinstrumenta kustīgo mērstieni no bāzes mērstieņa tik daudz, lai uz displeja parādītais rezultāts būtu vienāds ar vēlamā nolieces leņķa vērtību.
- Ja nolieces leņķis nav zināms, tas jāizmēra. Šim nolūkam ievietojiet mērāmo priekšmetu starp mērinstrumenta kustīgo un bāzes mērstieni. Ja mērāmais priekšmets ir pārāk mazs un tā leņķi ar mērinstrumenta palīdzību nav iespējams izmērīt, izmantojiet kādu palīglīdzekli, piemēram, parasto leņķmēru, un pēc tam iestādiet iegūto leņķa vērtību ar mērinstrumenta mērstieņu palīdzību.
- Ja nolieces leņķa vērtība ir iepriekš saglabāta mērinstrumenta atmiņā, izsauciet to uz displeja, īslaicīgi nospiežot atmiņas vadības taustiņu „**Recall / Hold**“ **9**.

Lai mērinstrumentā ievadītu izmērīto vai no atmiņas izsaukto saliktā slīpuma veidošanai nepieciešamo nolieces leņķa vērtību, nospiediet taustiņu **11**. Uz displeja parādās simbols „**SPR**“ un esošā leņķa vērtība.

Ja taustiņa **11** nospiešanas brīdī uz displeja parādītā leņķa vērtība ir lielāka par 90°, taču mazāka par 180°, tad nolieces leņķa „**SPR**“ vērtība tiek automātiski aprēķināta šādi: „**SPR**“ = 180° – izmērītais vai iestādītais leņķis.

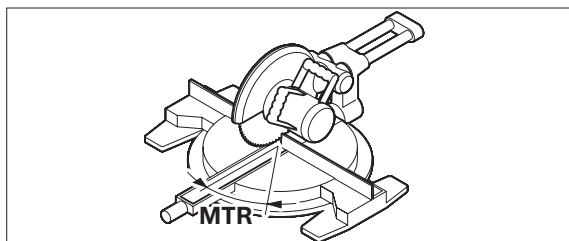
„2. CNR“: stūra leņķa (Corner Angle) ievadīšana



Izmēriet stūra leņķi, cieši piespiežot pie sienas mērinstrumenta kustīgo un bāzes mērstieni, iestādiet jau zināmo stūra leņķa vērtību, pārvietojot mērstieņus, vai izsauciet no atmiņas tur saglabāto stūra leņķa vērtību.

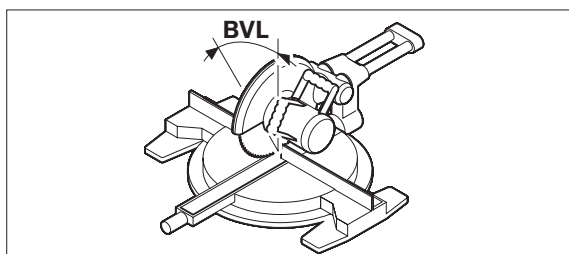
Lai mērinstrumentā ievadītu izmērīto vai no atmiņas izsaukto saliktā slīpuma veidošanai nepieciešamo stūra leņķa vērtību, vēlreiz nospiediet taustiņu **11**. Uz displeja parādās simbols „**CNR**“ un esošā leņķa vērtība.

„3. MTR“: horizontālā slīpuma leņķa (Miter angle) – noteikšana



Vēlreiz nospiediet taustiņu **11**. Uz displeja parādās simbols „**MTR**“ un aprēķinātā horizontālā slīpuma leņķa vērtība, kas jāiestāda leņķzāģim/slīpzāģim.

„4. BVL“: vertikālā slīpuma leņķa (Bevel angle) – noteikšana



Vēlreiz nospiediet taustiņu **11**. Uz displeja parādās simbols „**BVL**“ un aprēķinātā vertikālā slīpuma leņķa vērtība, kas jāiestāda leņķzāģim/slīpzāģim.

Norādījumi darba režīmam „Salikts slīpums“

Ja nolieces leņķa („**SPR**“) vai stūra leņķa („**CNR**“) vērtība pārsniedz 180° , pēc taustiņa **10** nospiešanas uz displeja divas sekundes ilgi kļūst redzams kļūdas indikators „----“, un pēc tam mērinstruments pāriet režīmā „Standarta mērījumi“.

Aprēķināto horizontālo slīpuma leņķi „**MTR**“ var tieši iestādīt tikai tiem leņķzāģiem/slīpzāģiem, kuru iestādījums zāģēšanai taisnā leņķī ir 0° . Ja iestādījums zāģēšanai taisnā leņķī ir 90° , iestādīšanas leņķis jāaprēķina šādi:
 90° – uz displeja parādītā leņķa vērtība „**MTR**“
 = zāģēšanas leņķis, kas jāiestāda zāģim.

Ja nepieciešams, aprēķinātās horizontālā un vertikālā slīpuma leņķa vērtības var izvadīt uz displeja atkārtoti, taču tas iespējams tikai līdz brīdim, kad tiek nospiests taustiņš **10**, izmainot mērinstrumenta darba režīmu. Lai izsauktu slīpuma leņķa vērtību, nospiediet taustiņu **11**. Uz displeja parādās simbols „**MTR**“ un aprēķinātā horizontālā slīpuma leņķa vērtība; vēlreiz nospiežot taustiņu, uz displeja parādās simbols **11** „**BVL**“ un vertikālā slīpuma leņķa vērtība.

Īslaicīgi (mazāk, nekā 1 sekundi) nospiediet taustiņu **10**, lai no darba režīma „Salikts slīpums“ atgrieztos režīmā „Standarta mērījumi“.

Apkalpošana un apkope

Apkalpošana un tīrīšana

Uzturiet mērinstrumentu tīru.

Neiegremdējiet mērinstrumentu ūdenī vai citos šķīdumos.

Apslaukiet izstrādājumu korpusu ar mitru, mīkstu lupatiņu. Nelietojiet izstrādājumu apkopei ķīmiski aktīvus tīrīšanas līdzekļus vai organiskos šķīdinātājus.

Ja mērinstruments ir ilgstoši atradies lietū, var tikt traucēta tā normāla darbība. Taču pēc pilnīgas izžūšanas mērinstruments ir atkal pilnīgi gatavs darbam. Tam nav nepieciešama nekāda papildu kalibrēšana.

Ja, neraugoties uz augsto izgatavošanas kvalitāti un rūpīgo pēcražošanas pārbaudi, mērinstruments tomēr sabojājas, tas jāremontē Bosch pilnvarotā elektroinstrumentu remonta darbnīcā. Neatveriet mērinstrumentu saviem spēkiem.

Pieprasot konsultācijas un nomainot rezerves daļas, lūdzam noteikti uzrādīt 10 zīmju izstrādājuma numuru, kas atrodams uz mērinstrumenta marķējuma plāksnītes.

Tehniskā apkalpošana un konsultācijas klientiem

Klientu apkalpošanas dienests atbildēs uz Jūsu jautājumiem par izstrādājumu remontu un apkalpošanu, kā arī par to rezerves daļām. Kopsalikuma attēlus un informāciju par rezerves daļām var atrast arī interneta vietnē:

www.bosch-pt.com

Bosch klientu konsultāciju grupa centīsies Jums palīdzēt vislabākajā veidā, atbildot uz jautājumiem par izstrādājumu un to piederumu iegādi, lietošanu un regulēšanu.

Latvijas Republika

Robert Bosch SIA
Bosch elektroinstrumentu servisa centrs
Dzelzavas ielā 120 S
LV-1021 Rīga
Tālr.: + 371 67 14 62 62
Telefakss: + 371 67 14 62 63
E-pasts: service-pt@lv.bosch.com

Atbrivošanās no nolietotajiem izstrādājumiem

Nolietotie mērinstrumenti, to piederumi un iesaiņojuma materiāli jāpārstrādā apkārtējai videi nekaitīgā veidā.

Tikai ES valstīm



Neizmetiet mērinstrumentu sadzīves atkritumu tvertnē!

Saskaņā ar Eiropas Savienības direktīvu 2002/96/EK par nolietotajām elektriskajām un elektroniskajām ierīcēm un to pārstrādi, kā arī atbilstoši šīs direktīvas atspoguļojumiem nacionālajā likumdošanā, lietošanai nederīgi mērinstrumenti jāsavāc, jāizjauc un jānodod pārstrādei apkārtējai videi nekaitīgā veidā, lai tos sagatavotu otrreizējai izmantošanai.

Neizmetiet akumulatorus un baterijas sadzīves atkritumu konteinerā un nemēģiniet no tiem atbrīvoties, sadedzinot vai nogremdējot ūdenskrātuvē. Akumulatori un baterijas jāsavāc un jānodod otrreizējai pārstrādei vai arī no tiem jāatbrīvojas apkārtējai videi nekaitīgā veidā.

Akumulatori un baterijas

Neizmetiet akumulatorus un baterijas sadzīves atkritumu konteinerā un nemēģiniet no tiem atbrīvoties, sadedzinot vai nogremdējot ūdenskrātuvē. Akumulatori un baterijas jāsavāc un jānodod otrreizējai pārstrādei vai arī no tiem jāatbrīvojas apkārtējai videi nekaitīgā veidā.

Tikai ES valstīm

Saskaņā ar direktīvu 91/157/EEK, bojātie vai nolietotie akumulatori un baterijas jānodod otrreizējai pārstrādei.

Tiesības uz izmaiņām tiek saglabātas.

Saugos nuorodos



**Būtina perskaityti visas nuorodas.
SAUGOKITE ŠIĄ INSTRUKCIJĄ.**

- ▶ **Matavimo prietaisą taisyti turi tik kvalifikuoti meistrai ir naudoti tik originalias atsargines dalis.** Taip bus garantuota, kad matavimo prietaisas išliks saugus naudoti.
- ▶ **Nedirbkite su matavimo prietaisu sprogioje aplinkoje, kurioje yra degių skysčių, dujų ar dulkių.** Matavimo prietaisui kibirkščiuojant, nuo kibirkščių gali užsidegti dulkės arba susikaupti garai.
- ▶ **Pjaudami ruošinius, kuriems kampą nustatėte šiuo matavimo prietaisu, visada griežtai laikykitės naudojamo pjūklo saugos ir darbo nuorodų (įskaitant ruošinio padėties nustatymo ir įveržimo nuorodas).** Jei ant tam tikro pjūklo ar kokio nors pjūklo tipo reikiamo kampo nustatyti negalima, reikia taikyti alternatyvius pjovimo metodus. Itin smailius kampus galima išpjauti stalinėmis diskinėmis pjovimo staklėmis ar rankiniu diskiniu pjūklu, naudojant kūginį prispaudžiamąjį įtaisą.

Funkcijų aprašymas

Atverskite išlankstomąjį lapą su matavimo prietaiso schema ir, skaitydami naudojimo instrukciją, palikite šį lapą atverstą.

Prietaiso paskirtis

Matavimo prietaisas yra skirtas kampams matuoti ir perkelti, paprasto ir dvigubo įstrižo pjūvio kampui apskaičiuoti bei vertikalėms ir horizontalėms patikrinti ir išlyginti. Jis skirtas naudoti viduje ir lauke.

Pavaizduoti prietaiso elementai

Pavaizduotų sudedamųjų dalių numeriai atitinka matavimo prietaiso schemos numerius.

- 1 Atlenkiamoji kojelė
- 2 Serijos numeris
- 3 Kojelės ilginamoji dalis
- 4 Pagrindinė kojelė
- 5 Baterijų skyriaus dangtelis
- 6 Ekranas
- 7 Horizontalioji gulsčiuko ampulė su skysčiu
- 8 Vertikaliąji gulsčiuko ampulė su skysčiu
- 9 Atminties mygtukas „**Recall / Hold**“
- 10 Įjungimo-išjungimo, šalinimo ir paprasto įstrižo pjūvio mygtukas „**On / Clear / Off, Simple MTR**“
- 11 Dvigubo įstrižo pjūvio mygtukas „**Compound MTR**“

Ekranų simboliai

- a Matavimo rodmuo
- b Įspėjamasis baterijos simbolis
- c Posvyrio kampo indikatorius „**SPR**“
- d Kampo tarp dviejų plokštumų indikatorius „**CNR**“
- e Įstrižo pjūvio horizontalioje plokštumoje kampo indikatorius „**MTR**“
- f Įstrižo pjūvio vertikalioje plokštumoje kampo indikatorius „**BVL**“
- g Išsaugotos vertės indikatorius „**HOLD**“

Techniniai duomenys

Skaitmeninis kampamatis	GAM 220 MF Professional
Gaminio numeris	3 601 K76 200
Matavimo ribos	0° – 220°
Matavimo tikslumas	
– Kampo	±0,1°
– Gulsčiuko	1 mm/m
Kampo apskaičiavimo tikslumas	±0,1°
Darbinė temperatūra	– 10 °C ... +50 °C
Sandėliavimo temperatūra	– 20 °C ... +70 °C
Baterijos	4x1,5 V LR6 (AA)
Akumulatoriaus celės	4x1,2 V KR6 (AA)
Veikimo laikas apie	130 val.
Automatinis išsijungimas po maždaug	3 min
Kojelės ilgis	400 mm
Svoris pagal „EPTA-Procedure 01/2003“	1,1 kg
Matmenys	432 x 35 x 61 mm

Atkreipkite dėmesį į jūsų matavimo prietaiso gaminio numerį, nes atskirų matavimo prietaisų modelių pavadinimai gali skirtis. Prietaiso firminėje lentelėje yra nurodytas jūsų prietaiso serijos numeris **2**, kad jį galima būtų vienareikšmiškai identifikuoti.

Montavimas

Baterijų įdėjimas ir keitimas (žiūr. pav. A)

Matavimo prietaisą patariama naudoti su šarminėmis mangano baterijomis arba akumulatoriaus celėmis.

Norėdami atidaryti baterijų skyriaus dangtelį **5**, pastumkite jį rodyklės kryptimi ir atidenkite. Įdėkite baterijas ar akumulatoriaus celes. Įdėdami baterijas atkreipkite dėmesį į baterijų skyriaus viduje nurodytus baterijų polius.

Jei mažiausiai 5 min į matavimo prietaisą nebuvo įdėtos baterijos ar akumulatoriaus celės, tai įdėjus baterijas ar akumulatoriaus celes ir uždarius baterijų skyriaus dangtelį **5**, matavimo prietaisas automatiškai įsijungia. Kol matavimo prietaisas atlieka automatinį testą, visi indikaciniai elementai užsidega maždaug 5 sekundėms. Tada parodomas faktinis kampas.

Pirmą kartą ekrane pasirodžius įspėjamajam baterijos simboliui **b** prietaisui veikiant, dar galima matuoti apie 1–2 valandas.

Jei įspėjamasis baterijos simbolis **b** mirksi, baterijas ar akumulatoriaus celes reikia pakeisti. Toliau matuoti negalima.

Visada kartu pakeiskite visas baterijas ar akumulatoriaus celes. Naudokite tik vieno gamintojo ir vienodos talpos baterijas ar akumulatoriaus celes.

- ▶ **Jei matavimo prietaiso ilgesnį laiką nenaudosite, išimkite iš jo baterijas ar akumulatoriaus celes.** Ilgiau sandėliuojamos baterijos ir akumulatoriaus celės dėl korozijos gali pradėti irti ir savaime išsikrauti.

Kojelės ilginamosios dalies uždėjimas (žiūr. pav. B)

Užstumkite kojelės ilginamąją dalį **3** iš priekio ant atlenkiamosios kojelės **1**. Atkreipkite dėmesį į rodyklę ant kojelės ilginamosios dalies. Kojelės ilginamąją dalį kiek reikia stumkite per matavimo prietaiso lankstą.

Nuoroda: nestumkite kojelės ilginamosios dalies **3** toliau už atramos (tolimiausia padėtis nurodyta pav.). Priešingu atveju galite pažeisti kojelės ilginamąją dalį.

Naudojimas

Parengimas naudoti

- ▶ **Saugokite matavimo prietaisą nuo drėgmės ir tiesioginio saulės spindulių poveikio.**
- ▶ **Saugokite matavimo prietaisą nuo ypač aukštos ir žemos temperatūros bei temperatūros svyravimų.** Pvz., nepalikite jo ilgesnį laiką automobilyje. Esant didesniems temperatūros svyravimams, prieš pradėdami prietaisą naudoti, palaukite, kol matavimo prietaiso temperatūra stabilizuosis. Esant ypač aukštai ir žemai temperatūrai arba temperatūros svyravimams, gali būti pakenkiama matavimo prietaiso tikslumui.
- ▶ **Matavimo prietaiso atraminės plokštumos ir kojų briaunos turi būti švarios. Saugokite matavimo prietaisą nuo smūgių ir sutrenkimų.** Dėl nešvarumų ir deformacijos matavimai gali būti klaidingi.

Ijungimas ir išjungimas

Norėdami matavimo prietaisą **įjungti**, paspauskite mygtuką „On / Clear / Off“ **10**. Įjungus matavimo prietaisą, automatiškai įsijungia „Standartinio matavimo“ veikimo režimas.

Norėdami matavimo prietaisą **išjungti**:

- vieną kartą trumpai paspauskite mygtuką **10**, jei matavimo prietaisas veikia „Standartinio matavimo“ režimu;
- du kartus trumpai paspauskite mygtuką **10**, jei matavimo prietaisas veikia kitu režimu (t. y. ekrane rodomas vienas iš šių indikatorių „SPR“, „CNR“, „MTR“ ar „BVL“).

Jei apytikriai per 3 min. nebuvo atliktas joks veiksmas, kad būtų taupomos baterijos, matavimo prietaisas automatiškai išsijungia.

Išlyginimas gulsčių ampulėmis

Gulsčiuo ampulė **7** matavimo prietaisą galima išlyginti horizontaliai, o gulsčiuo ampulė **8** – vertikaliai.

Matavimo prietaisą galite naudoti kaip gulsčių vertikalių ir horizontalių tikrinti. Tuo tikslu matavimo prietaisą padėkite ant tikrinamo paviršiaus.

Veikimo režimas „Standartinis matavimas“

Kiekvieną kartą įjungus matavimo prietaisą, automatiškai įsijungia „Standartinio matavimo“ veikimo režimas.

Kampo matavimas (žiūr. pav. C–E)

Atlenkiamąją kojelę **1** ir pagrindinę kojelę **4** priglauskite prie ar ant matuojamųjų kraštų. Rodoma matavimo vertė **a** atitinka vidinį kampą **w** tarp pagrindinės kojelės ir atlenkiamosios kojelės.

Ši matavimo vertė rodoma abėjuose ekranuose **6** tol, kol pakeičiate kampą tarp atlenkiamosios kojelės **1** ir bazinės kojelės **4**.

Kampo perkėlimas (žiūr. pav. C)

Išmatuokite kampą, kurį reikia perkelti, pridėję prie jo atlenkiamąją ir bazinę kojeles.

Matavimo prietaisą norima padėti padėkite prie ruošinio. Kojelę naudokite kaip liniuotę kampui pažymėti.

Perkeldami išmatuotą kampą stebėkite, kad atlenkiamosios ir pagrindinės kojų nepajudintumėte viena kitos atžvilgiu.

Kampo žymėjimas (žiūr. pav. D)

Atenkite atlenkiamąją ir bazinę kojeles tiek, kad matavimo vertės indikatorius **a** rodytų kampą, kurį reikia pažymėti.

Matavimo prietaisą norima padėti padėkite prie ruošinio. Kojelę naudokite kaip liniuotę kampui pažymėti.

Matavimo vertės išsaugojimas („Recall / Hold“)

Norėdami išsaugoti faktinę matavimo vertę („Hold“), mažiausiai 1 s spauskite atminties mygtuką „Recall / Hold“ **9**. Kad buvo išsaugota, patvirtina ekrane du kartus sumirksėjęs matavimo vertės indikatorius **a** ir indikatorius „HOLD“, po to nuolat rodomas „HOLD“.

Norėdami iškviešti išsaugotą vertę („Recall“), trumpiau kaip 1 s spauskite mygtuką „Recall / Hold“ **9**. Išsaugota vertė mirksi ekrane.

Norėdami pašalinti išsaugotą vertę, suglauskite atlenkiamąją kojelę **1** ir bazinę kojelę **4** tiek, kad būtų rodomas 0,0° kampas. Tada ilgiau kaip 1 s spauskite atminties mygtuką „Recall / Hold“ **9**. Išsaugota vertė pašalinama, ekrane dingsta indikatorius „HOLD“.

Išsaugota vertė lieka ir išjungus matavimo prietaisą (rankiniu būdu ar automatiškai). Tačiau keičiant baterijas ar, jei baterijos išsikrovusios, ji pašalinama.

Matavimas su kojelės ilginamąja dalimi (žr. pav. F-H)

Su kojelės ilginamąja dalimi **3** galima matuoti kampą, kai plokštuma, prie kurios pridedamas kampamatis, yra trumpesnė už atlenkiamąją kojelę **1**.

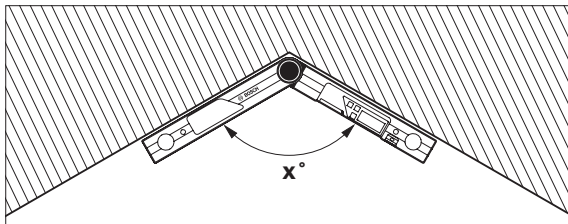
Uždėkite kojelės ilginamąją dalį **3** (žr. „Kojelės ilginamosios dalies uždėjimas“, 207 psl.). Pridėkite pagrindinę kojelę **4** ir kojelės ilginamąją dalį prie ar ant matuojamųjų kraštų.

Ekrane rodoma kampo **w** tarp pagrindinės kojelės ir atlenkiamosios kojelės matavimo rodmuo. Ieškomą kampą **v** tarp pagrindinės kojelės ir kojelės ilginamosios dalies galite apskaičiuoti taip:

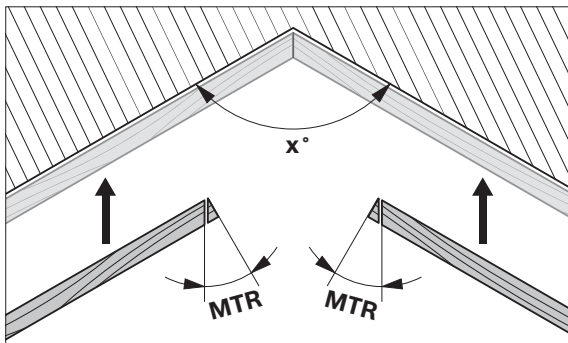
$$v = 180^\circ - w$$

Veikimo režimas „Paprastas įstrižas pjūvis“

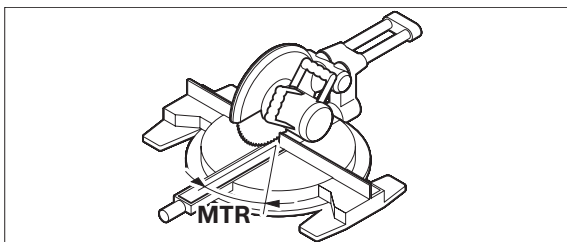
„Paprasto įstrižo pjūvio“ („Simple MTR“) veikimo režimas skirtas pjovimo kampui „MTR“ apskaičiuoti, jei du ruošiniai, nupjauti tokiu pačiu įstrižo pjūvio kampu, kartu turi sudaryti išorinį kampą x° , mažesnį už 180° (pvz., grindjuostės, laiptų turėklų atramos ar paveikslų rėmai).



Jei ruošinį reikia įstatyti į kampą (pvz., grindjuostės), tai pridėję atlenkiamąją ir bazinę kojeles, išmatuokite kampą tarp dviejų plokštumų x° . Norėdami gauti nustatytą kampą (pvz., paveikslų rėmo), atlenkite atlenkiamąją ir bazinę kojeles tiek, kad ekrane būtų rodomas pageidaujamas kampas.



Prietaisas apskaičiuoja įstrižo pjūvio horizontalioje plokštumoje kampą „MTR“ („Miter Angle“: įstrižo pjūvio horizontalioje plokštumoje), kuriuo reikia patrupinti du ruošinius. Pjūklo diskas, atliekant šiuos įstrižus pjūvius, yra statmenas ruošiniui (įstrižo pjūvio vertikalioje plokštumoje kampas yra 0°).



Mažiausiai 1 s spauskite mygtuką **10**. Ekrane rodomas apskaičiuotas įstrižo pjūvio horizontalioje plokštumoje kampas „**MTR**“, kurį reikia nustatyti ant skersavimo ir suleidimo pjūklo, bei indikatorius „**MTR**“.

Jei išmatuotas ar nustatytas išorinis kampas x° yra didesnis kaip 180° , tai paspaudus mygtuką **10** ekrane dvi sekundes rodomas pranešimas apie gedimą „----“, o po to matavimo prietaisas persijungia į „Standartinio matavimo“ veikimo režimą.

Spauskite mygtuką **10** trumpiau kaip 1 s, kad iš „Paprasto įstrižo pjūvio“ veikimo režimo grįžtumėte į „Standartinio matavimo“ veikimo režimą.

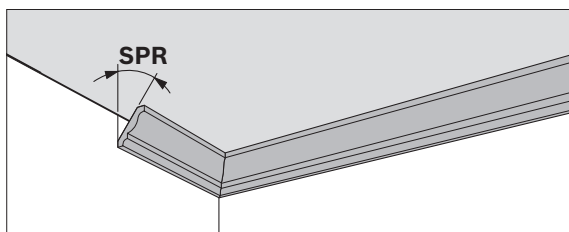
Nuoroda: Apskaičiuotą įstrižo pjūvio horizontalioje plokštumoje kampą „**MTR**“ galima perimti tik tais skersavimo ir suleidimo pjūklais, kuriuose nustatytas vertikalaus pjūvio kampas yra 0° . Jei vertikalaus pjūvio kampas yra nustatytas 90° , tai pjūklo kampą turite nustatyti taip: $90^\circ -$ parodytas kampas „**MTR**“ = kampas, kurį reikia nustatyti ant pjūklo.

Veikimo režimas „Dvigubas įstrižas pjūvis“

„Dvigubo įstrižo pjūvio“ („**Compound MTR**“) veikimo režimas skirtas įstrižų pjūvių horizontalioje ir vertikalioje plokštumoje kampams apskaičiuoti, kai du ruošiniai turi būti tiksliai sujungiami keliais kampais (pvz., lubų juostos).

Tiksliai atlikite veiksmus nurodyta eilės tvarka.

„1. SPR“: Posvyrio kampo (Spring angle) išsaugojimas



Posvyrio kampui išsaugoti yra šios galimybės:

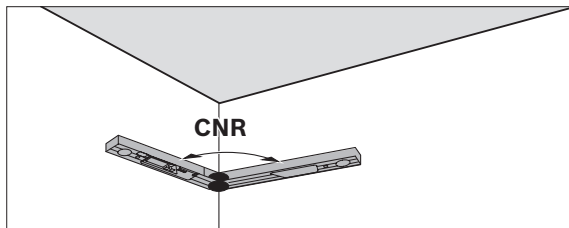
- Atenkite atlenkiamąją ir bazinę kojeles tiek, kad ekrane būtų rodomas pageidaujamas posvyrio kampas.
- Jei posvyrio kampas nežinomas, jį išmatuokite. Tuo tikslu, ruošinį, kurį reikia išmatuoti, padėkite tarp atlenkiamosios ir bazinės kojelių. Jei ypač siaurų ar mažų ruošinių matavimo prietaisu išmatuoti negalima, naudokite pagalbines priemones, pvz., kampainį, ir tada nustatykite kampą ant matavimo prietaiso.
- Iškvieskite išsaugotą vertę trumpai paspaudę atminties mygtuką „**Recall / Hold**“ **9**.

Kad išmatuotą ar iškviestą posvyrio kampą išsaugotumėte dvigubam įstrižam pjūviui, paspauskite mygtuką **11**. Ekrane parodomas „**SPR**“ ir faktinis kampas.

Jei spaudžiant mygtuką **11**, kampas yra didesnis už 90° , bet mažesnis už 180° , tai posvyrio kampas „**SPR**“ automatiškai perskaičiuojamas taip:

„**SPR**“ = $180^\circ -$ išmatuotas ar nustatytas kampas.

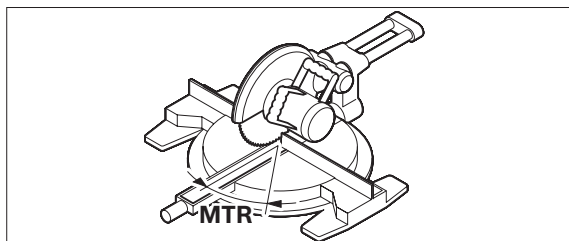
„2. CNR“: Kampo tarp dviejų plokštumų (Corner Angle) išsaugojimas



Kad išmatuotumėte kampą tarp dviejų plokštumų, atlenkiamąją ir bazinę kojeles pridėkite prie sienų, ant matavimo prietaiso nustatykite žinomą kampą tarp dviejų plokštumų arba iškvieskite išsaugotą kampą.

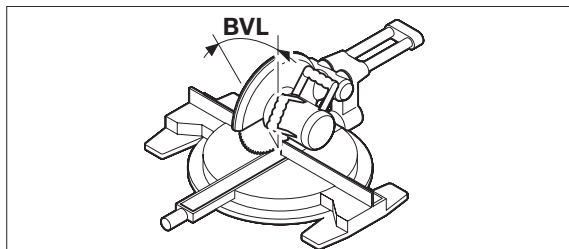
Kad išmatuotą ar iškviestą kampą tarp dviejų plokštumų išsaugotumėte dvigubam įstrižam pjūviui, dar kartą paspauskite mygtuką **11**. Ekrane parodomas „CNR“ ir faktinis kampas.

„3. MTR“: Įstrižo pjūvio horizontalioje plokštumoje kampo (Miter angle) nustatymas



Dar kartą paspauskite mygtuką **11**. Ekrane parodomas „MTR“ ir apskaičiuotas įstrižo pjūvio horizontalioje plokštumoje kampas skersavimo ir suleidimo pjūklui.

„4. BVL“: Įstrižo pjūvio vertikalioje plokštumoje kampo (Bevel angle) nustatymas



Dar kartą paspauskite mygtuką **11**. Ekrane parodomas „BVL“ ir apskaičiuotas įstrižo pjūvio vertikalioje plokštumoje kampas skersavimo ir suleidimo pjūklui.

Veikimo režimo „Dvigubas įstrižas pjūvis“ nuorodos

Jei posvyrio kampas („SPR“) ar kampas tarp dviejų plokštumų („CNR“) yra didesnis kaip 180° , tai paspaudus mygtuką **10** ekrane dvi sekundes rodomas pranešimas apie gedimą „---“, o po to matavimo prietaisas persijungia į „Standartinio matavimo“ veikimo režimą.

Apskaičiuotą įstrižo pjūvio horizontalioje plokštumoje kampą „MTR“ galima perimti tik tais skersavimo ir suleidimo pjūklais, kuriuose nustatytas vertikalaus pjūvio kampas yra 0° . Jei vertikalaus pjūvio kampas yra nustatytas 90° , tai pjūklo kampą turite nustatyti taip: 90° – parodytas kampas „MTR“ = kampas, kurį reikia nustatyti ant pjūklo.

Jei reikia, įstrižo pjūvio horizontalioje ir vertikalioje plokštumoje kampus galima iškviesti iš naujo, tačiau tik tol, kol nepaspaudžiamas mygtukas **10** veikimo režimui pakeisti. Norėdami iškviesti kampą, paspauskite mygtuką **11**. Ekrane parodomas „MTR“ ir apskaičiuotas įstrižo pjūvio horizontalioje plokštumoje kampas, o mygtuką **11** paspaudus dar kartą – „BVL“ ir įstrižo pjūvio vertikalioje plokštumoje kampas.

Spauskite mygtuką **10** trumpiau kaip 1 s, kad iš „Dvigubo įstrižo pjūvio“ veikimo režimo grįžtumėte į „Standartinio matavimo“ veikimo režimą.

Priežiūra ir servisas

Priežiūra ir valymas

Matavimo prietaisas visuomet turi būti švarus.

Nepanardinkite matavimo prietaiso į vandenį ir kitokius skysčius.

Visus nešvarumus nuvalykite drėgnu minkštu skudurėliu. Negalima naudoti jokių aštrių plovimo priemonių ir skiediklių.

Jei prietaisas ilgesnį laiką buvo Lietuvoje, gali sutrikti jo veikimas. Tačiau išdžiovintas prietaisas vėl yra tinkamas naudoti. Kalibruoti nereikia.

Jeį, nepaisant kruopščios gamybos ir patikrinimo, matavimo prietaisas sugestų, jo remontas turi būti atliekamas įgaliotose Bosch elektrinių įrankių remonto dirbtuvėse. Patys neatidarykite matavimo prietaiso.

Teiraudamiesi informacijos ir užsakydami atsargines dalis, būtinai nurodykite dešimtženklį gaminio numerį, nurodytą prietaiso firminėje lentelėje.

Klientų aptarnavimo skyrius ir klientų konsultavimo tarnyba

Klientų aptarnavimo skyriuje gausite atsakymus į klausimus, susijusius su jūsų gaminio remontu, technine priežiūra bei atsarginėmis dalimis. Detalius brėžinius ir informaciją apie atsargines dalis rasite čia:

www.bosch-pt.com

Bosch klientų konsultavimo tarnybos specialistai mielai jums patars gaminių ir papildomos įrangos pirkimo, naudojimo bei nustatymo klausimais.

Lietuva

Bosch įrankių servisas

Informacijos tarnyba: +370 (037) 713350

Įrankių remontas: +370 (037) 713352

Faksas: +370 (037) 713354

El. paštas: service-pt@lv.bosch.com

Šalinimas

Matavimo prietaisai, papildoma įranga ir pakuotė turi būti surenkami ir perdirbami aplinkai nekenksmingu būdu.

Tik ES šalims:



Nemeskite matavimo prietaisų į buitinių atliekų konteinerius!

Pagal Europos direktyvą 2002/96/EB dėl elektros ir elektroninės įrangos atliekų ir šios direktyvos perkėlimo į nacionalinę teisę aktus, naudoti nebetinkami matavimo prietaisai turi būti surenkami atskirai ir perdirbami aplinkai nekenksmingu būdu.

Akumulatoriaus celės ir baterijos:

Nemeskite akumuliatorių celių ir baterijų į buitinių atliekų konteinerius, ugnį ar vandenį. Akumuliatorių celės ir baterijos turi būti surenkamos ir perdirbamos arba šalinamos nekenkiant aplinkai.

Tik ES šalims:

pagal 91/157/EEB direktyvą pažeistos ar nebetinkamos naudoti akumuliatorių celės ir baterijos turi būti perdirbamos.

Galimi pakeitimai.

安全规章



必须阅读所有的指示。妥善地保存本指示。

- ▶ 本仪器只能交给合格的专业人员修理，而且只能使用原厂的备件。如此才能够确保仪器的安全性能。
- ▶ 不要在易爆环境，如有易燃液体、气体或粉尘的环境下操作测量仪器。测量仪器内可能产生火花并点燃粉尘和气体。
- ▶ 如果使用锯子锯割以本测量仪器测好角度的工件时，务必确实遵循该锯子的使用安全规章和操作指示（包含放置和固定工件的说明）。如果使用某些锯子或某些种类的锯子无法锯出需要的角度时，则使用特殊的锯割方式。采用锥体固定装置和桌锯或手提圆刀锯，可以锯割特别小的锐角。

功能解说

请翻开标示了仪器图解的折叠页，阅读本说明书时必须翻开折叠页参考。

按照规定使用仪器

本测量仪器适合测量和转载角度，以及计算单斜切角与双斜切角。它也可以检查和对齐水平线、垂直线。本测量仪器适合在室内和户外操作。

插图上的机件

机件的编号和仪器详解图上的编号一致。

- 1 折叠臂
- 2 序列号码
- 3 加长件
- 4 主臂
- 5 电池盒盖
- 6 显示屏
- 7 水平测量的水准器
- 8 垂直测量的水准器
- 9 储存按键 "Recall / Hold"
- 10 按键针对开 / 关，删除和单斜切角 "On / Clear / Off, Simple MTR"
- 11 按键针对双斜切角 "Compound MTR"

显示图

- a 测量值
- b 电池电量警告标志
- c 倾斜角度指示灯 "SPR"
- d 夹角角度指示灯 "CNR"
- e 水平斜切角的指示灯 "MTR"
- f 垂直斜切角的指示灯 "BVL"
- g 储存值的指示灯 "HOLD"

技术数据

数字式角度测量仪	GAM 220 MF Professional
物品代码	3 601 K76 200
测量范围	0°–220°
测量精度	
– 角规	±0,1°
– 水准器	1 毫米 / 米
角度运算的精度	±0,1°
工作温度范围	– 10 °C ... +50 °C
储藏温度范围	– 20 °C ... +70 °C
电池	4x1,5 伏特 LR6 (AA)
电池数目	4x1,2 伏特 KR6 (AA)
操作时间 约	130 小时
约几分钟后自动切断电源	3 分钟
臂长	400 毫米
重量符合 EPTA-Procedure 01/2003	1,1 公斤
尺寸	432 x 35 x 61 毫米

请认清仪器铭牌上的物品代码。仪器在销售市场上没有统一的商品名称。

仪器铭牌上的序列号码 (仪器详解上标示著 **2** 的位置) 便是仪器的识别码。

安装

安装 / 更换电池 (参考插图 A)

操作本测量仪器时最好使用碱锰电池或蓄电池。

朝着箭头的方向推移电池盒盖 **5**，并向上掀开盒盖。安装好电池或蓄电池。根据电池盒内的图案安装电池或蓄电池，请注意正确的极性位置。

如果超过 **5** 分钟未将电池或蓄电池装入测量仪器中，在您装入电池或蓄电池并关闭电池盒盖 **5** 之后，测量仪器会自动启动。当测量仪器进行自动测试时，所有的显示单元会亮起约 **5** 秒钟，接着仪器便会显示目前的角度。

操作仪器时如果显示屏上的电池电量警告标志 **b** 首度亮起，表示还可以进行 **1** 至 **2** 小时的测量工作。

如果电池电量警告标志 **b** 开始闪烁，便须更换电池或蓄电池。此时已经无法继续使用仪器测量。

务必同时更换所有的电池或蓄电池。请使用同一制造厂商，相同容量的电池或蓄电池。

- ▶ **长时间不会使用测量仪时，必须从仪器中取出电池或蓄电池。**
长期搁置之后，电池和蓄电池会腐蚀或自行放电。

安装加长件 (参考插图 B)

把加长件 **3** 从前端推入折叠臂 **1** 中。安装时必须注意加长件上的箭头方向。向前推移加长件，尽可能让加长件突出于活节之外。

指示： 不可以让加长件 **3** 超越挡块 (加长件的尽端位置请参考插图)，否则会损坏折叠臂的加长件。

正式操作

正式操作仪器

- ▶ 不可以让湿气渗入仪器中，也不可以让阳光直接照射在仪器上。
- ▶ 仪器不可以曝露在极端的气候下，也不可以把仪器放在温差相当大的环境中。仪器不可以长期放置在汽车中。如果仪器先后曝露在温差相当大的环境中，必须先等待仪器温度恢复正常后再使用仪器。如果仪器曝露在极端的气候下或温差相当大的环境中，会影响仪器的测量准确度。
- ▶ 仪器的放置地点和定位边都必须保持清洁。保护测量仪免受冲撞，敲击 沾满污垢或已经变形的测量仪，无法正确测量角度。

开动 / 关闭

开动 测量仪器，按下按键 "On / Clear / Off" **10**。开动后仪器是设定为 "基本测量" 的操作模式。

关闭 测量仪器：

- 轻按一次按键 **10**，如果测量仪器是处在 "基本测量" 的操作模式；
- 轻按二次按键 **10**，如果测量仪器是处在其他的操作模式（例如在显示屏上出现 "SPR"，"CNR"，"MTR" 或 "BVL" 等其中一个指示灯）。

如果未进行任何动作，3 分钟后测量仪会自动关闭以保护电池。

使用水准仪找平

使用水准仪 **7** 可以协助测量仪器在水平方向找平。使用水准仪 **8** 可以在垂直方向找平。

本仪器也可以充当水平器，它能够检查水平或垂直位置。检查时要把测量仪器放在待检查物体的表面。

操作模式 "基本测量"

开动仪器之后仪器是设定在 "基本测量" 的操作模式上。

角度测量（参考插图 C-E）

平放折叠臂 **1** 和主臂 **4** 或者把它们靠在测量边缘上。此时显示屏上出现的测量值 **a** 即为主臂和折叠臂之间的内角 **w**。

测量值会出现在两个显示屏 **6** 上。如果折叠臂 **1** 和主臂 **4** 之间的角度未改变，测量值会持续地出现在显示屏上。

转载角度（参考插图 C）

把折叠臂和主臂放在待转载的角上，并测量出待转载的角度。

把测量仪器放置在工件上的预定转载位置，使用仪器的臂充当尺来画角。

转载时务必注意，不可以移动折叠臂和主臂。

记载角度（参考插图 D）

打开折叠臂和主臂，至测量值显示标志 **a** 上出现需要的角度为止。

把测量仪器放置在工件上的预定转载位置，使用仪器的臂充当尺来画角。

储存测量值 ("Recall / Hold")

储存目前的测量值 ("Hold")，按住储存按键 "Recall / Hold" **9**，至少得按 1 秒钟。为了确认这个指令，显示屏上的测量值显示标志 **a** 和指示灯 "HOLD" 会闪烁两次，接著会持续显示 "HOLD"。

呼叫储存值 ("Recall")，轻按按键 "Recall / Hold" **9** 不可超过 1 秒钟。接著显示屏上便会闪烁储存值。

删除储存值，关闭折叠臂 **1** 和主臂 **4**，让它们之间的夹角成 0,0 度。接著按下储存按键 "Recall / Hold" **9**，至少得按住 1 秒钟。此时储存值会被删除，显示屏上的指示灯 "HOLD" 也会熄灭。

关闭测量仪器（手动或自动）之后测量值仍然会被保留。但是在更换电池或当电池没电时，储存值就会被删除。

安装加长件测量 (参考插图 F-H)

必须在仪器上安装加长件 **3** 以方便测量, 如果仪器的放置面长度比折叠臂 **1** 短时。

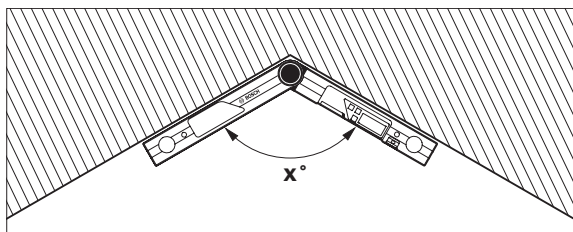
安装好加长件 **3** (参考 "安装加长件", 页数 214)。把主臂 **4** 和加长件平放或者靠在测量边缘上。

此时显示屏上出现的测量值, 即为主臂和折叠臂之间的角度 **w**。您可以参考以下的运算方法, 算出主臂和加长件之间的角度 **v** :

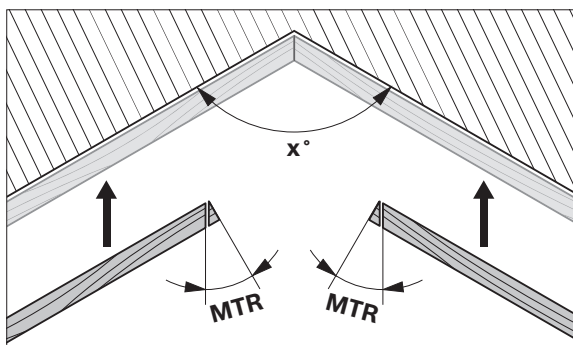
$$v = 180^\circ - w$$

操作模式 "单斜切角"

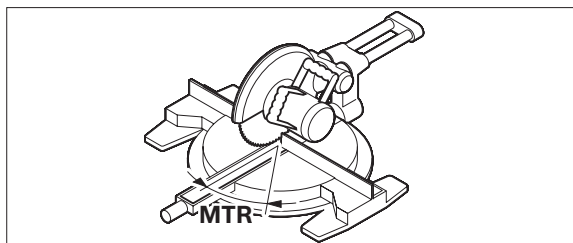
操作模式 "单斜切角" ("Simple MTR") 可以用来进行切割角 "MTR" 的运算, 使用时机是您想组合两块有相同斜切角的工件, 而该工件组合后的外角角度 **x** 小于 180 度时 (例如针对地板的修边木条、楼梯上的柱子或相框等)。



如果要在角落组合两个工件 (例如地板的修边木条), 得把主臂和折叠臂靠在角落上测量角度 **x**。如果是指定好的角度 (例如相框), 那么要打开主臂和折叠臂至指定的角度出现在仪器的显示屏上为止。



运算出来的是水平斜切角 "MTR" ("Miter Angle": 水平斜切角), 也就是必须从两个工件上切除的角度。锯割此斜切角时, 锯刀必须和工件垂直 (垂直的斜切角是 0 度)。



按下按键 **10**, 至少按住 1 秒钟。接著显示屏上会出现计算出来的水平斜切角 "MTR" (即随后要在介铝机上设定的斜切角值), 以及指示灯 "MTR"。

测量所得或者设定的外角角度如果 **x** 大于 180 度, 在按下按键 **10** 约 2 秒钟之后, 显示屏上会出现错误讯号 "----", 接著仪器会转换为 "基本测量" 的操作模式。

轻按按键 **10**, 不可以超过 1 秒钟, 以便从 "单斜切角" 的操作模式回到 "基本测量" 的操作模式。

指示: 计算出来的水平斜切角 "MTR" 能够直接使用在介铝机上, 前提是介铝机的垂直切角必须设定在 0 度上。如果介铝机的垂直切角被设定为 90 度, 则必须采用以下的运算方式换算锯制的角度:

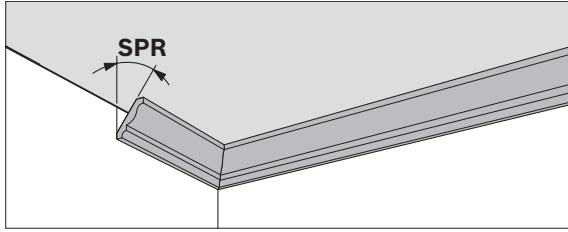
90 度 - 仪器显示的角度 "MTR" = 必须在电锯上设定的角度。

操作模式 " 双斜切角 "

操作模式 " 双斜切角 " ("Compound MTR") 可以计算水平和垂直斜切角。使用时机是必须准确地接合两块多斜角的工件（例如天花板的装饰木条）时。

确实遵循以下的顺序来执行工作。

"1. SPR": 储存倾斜角 (Spring angle)



可以使用以下的方式储存倾斜角：

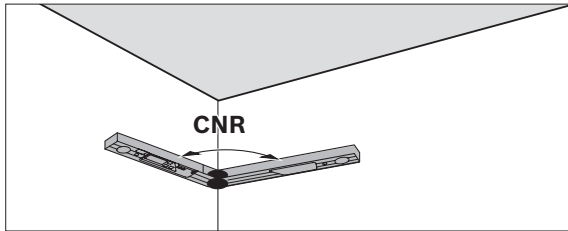
- 打开主臂和折叠臂至需要的倾斜角度出现在仪器的显示屏上为止。
- 如果不知道倾斜角度，那么便需要进行测量。测量时把工件放在主臂和折叠臂之间。
如果使用本测量仪器无法测量特别窄或特别小的工件，那么得采用辅助工具，例如斜角规，测量，接著再把角度设定到测量仪器上。
- 轻按储存按键 "Recall / Hold" 9 来取出储存的值。

按下按键 11 来储存双斜切角操作模式需要的倾斜角度（测得的或呼叫出的）。此时显示屏上会出现 "SPR" 和目前的角度。

按下按键 11 时如果测得的角度大于 90 度但是小于 180 度，那么仪器便会自动采取以下的方式换算倾斜角 "SPR"：

"SPR" = 180 度 - 测得的或调整好的角度。

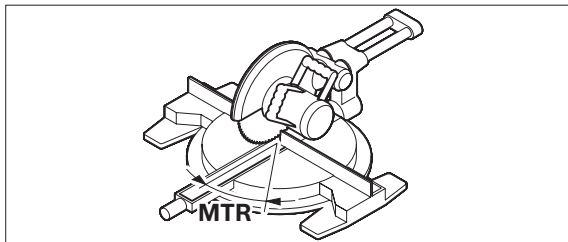
"2. CNR": 储存夹角角度 (Corner Angle)



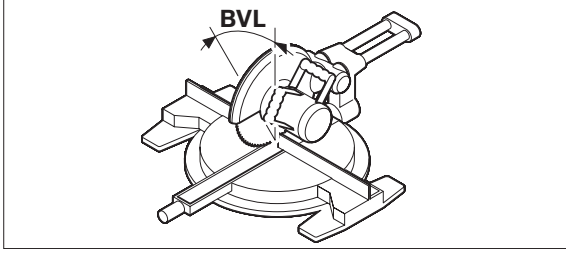
把主臂和折叠臂靠在墙上以便测量夹角角度，在仪器上设定已知的夹角角度或呼叫出储存的夹角角度。

重新按下按键 11，来储存双斜切角操作模式需要的夹角角度（测得的或呼叫出的）。此时显示屏上会出现 "CNR" 和目前的角度。

"3. MTR": 测出水平斜切角 (Miter angle)



重新按下按键 11，显示屏会出现 "MTR" 以及针对介铝机的水平斜切角。

"4. BVL": 测出垂直斜切角 (Bevel angle)

重新按下按键 **11**，显示屏会出现 "BVL"，以及针对介铝机的垂直斜切角。

有关操作模式 "双斜切角"

如果倾斜角度 ("SPR") 或夹角角度 ("CNR") 大于 180 度，那么在按住按键 **10** 两秒钟之后，显示屏上会出现错误信号 "----"，接著测量仪器会自动转换为 "基本测量" 的操作模式。

计算出来的水平斜切角 "MTR" 能够直接使用在介铝机上，前提是介铝机的垂直切角必须设定在 0 度上。如果介铝机的垂直切角被设定为 90 度，则必须采用以下的运算方式换算锯制的角度：

90 度 - 仪器显示的角度 "MTR" = 必须在电锯上设定的角度。

如果尚未按下按键 **10** 改变操作模式，您可以根据需要重复呼叫水平和垂直的斜切角。按下按键 **11** 来呼叫角度。显示屏会出现 "MTR" 和计算所得的水平斜切角，重新按下按键 **11** 则会出现 "BVL" 和垂直斜切角。

按下按键 **10** 但是不可超过 1 秒钟，以便从 "双斜切角" 操作模式转换回 "基本测量" 的操作模式。

维修和服务**维修和清洁**

测量仪器必须随时保持清洁。

不可以把仪器放入水或其它的液体中。

使用潮湿，柔软的布擦除仪器上的污垢。不可以使用洗涤剂或溶剂清洁仪器。

仪器如果长期暴露在雨水中，可能无法发挥正常的测量功能。但是当仪器完全乾燥之后，又能够正常运作，不须再度校准仪器。

虽然本公司生产的仪器在出厂之前都经过严格的品质检验，如果仍然发生故障，请将仪器交给博世电动工具公司授权的客户服务处修理。不可以擅自打开测量仪器。

查询和订购备件时，务必提供仪器铭牌上标示的 10 位数物品代码。

顾客服务处和顾客咨询中心

本公司顾客服务处负责回答有关本公司产品的修理、维护和备件的问题。以下的网页中有爆炸图和备件的资料：

www.bosch-pt.com

博世顾客咨询团队非常乐意为您解答有关购买，使用和设定本公司产品及附件的问题。

有关保证，维修或更换零件事宜，请向合格的经销商查询。

中国大陆

博世电动工具（中国）有限公司

中国 浙江省 杭州市

滨江区滨康路 567 号

邮政编码：310052

免费服务热线：800 820 8484

传真：+86 571 8777 4502

电邮：service.hz@cn.bosch.com

电话：+86 571 8777 4338

传真：+86 571 8777 4502

电邮：service.hz@cn.bosch.com

www.bosch-pt.com.cn

羅伯特·博世有限公司

香港北角英皇道 625 號 21 樓

客戶服務熱線：+852 (21) 02 02 35

傳真：+852 (25) 90 97 62

電郵：info@hk.bosch.com

網站：www.bosch-pt.com.cn

制造商地址：

罗伯博世有限公司

营业范围电动工具

邮箱号码 100156

70745 Leinfelden-Echterdingen (莱菲登·艾希德登)

Deutschland (德国)

处理废弃物

必须以符合环保要求的方式回收再利用损坏的仪器，附件和包装材料。

蓄电池 / 电池：

蓄电池 / 电池不可以丢弃在一般的家庭垃圾、火或水中。必须收集不用的蓄电池 / 电池，将它们送到资源回收中心，或者以符合环保要求的方式清除。

保留修改权。

安全規章



必須閱讀所有的指示。妥善地保存本指示。

- ▶ 本測量儀只能交給合格的專業人員修理，而且只能使用原廠的備件。如此才能夠確保儀器的安全性能。
- ▶ 不要在易爆環境，如有易燃液體、氣體或粉塵的環境下操作測量儀器。測量儀器內可能產生火花並點燃粉塵和氣體。
- ▶ 如果使用鋸子鋸削以本測量儀器測好角度的工件時，務必確實遵循該鋸子的使用安全規章和操作指示（包含放置和固定工件的說明）。如果使用某些鋸子或某些種類的鋸子無法鋸出需要的角度時，則要使用特殊的鋸削方式。采用錐體固定裝置和桌鋸或手提圓刀鋸，可以鋸削特別小的銳角。

功能解說

請翻開標示了儀器圖解的折疊頁，閱讀本說明書時必須翻開折疊頁參考。

按照規定使用機器

本測量儀器適合測量和轉載角度，以及計算單斜切角與雙斜切角。它也可以檢查和對齊水平線、垂直線。本測量儀器適合在室內和戶外操作。

插圖上的機件

機件的編號和儀器詳解圖上的編號一致。

- 1 折疊臂
- 2 序列號碼
- 3 加長件
- 4 主臂
- 5 電池盒蓋
- 6 顯示屏
- 7 水平測量的水準器
- 8 垂直測量的水準器
- 9 儲存按鍵 "Recall / Hold"
- 10 按鍵針對開 / 關，刪除和單斜切角 "On / Clear / Off, Simple MTR"
- 11 按鍵針對雙斜切角 "Compound MTR"

顯示圖

- a 測量值
- b 電池電量警告標誌
- c 傾斜角度指示燈 "SPR"
- d 夾角角度指示燈 "CNR"
- e 水平斜切角的指示燈 "MTR"
- f 垂直斜切角的指示燈 "BVL"
- g 儲存值的指示燈 "HOLD"

技術性數據

數字式角度測量儀	GAM 220 MF Professional
物品代碼	3 601 K76 200
測量範圍	0°–220°
測量精度	
– 角度	±0,1°
– 水準儀	1 毫米 / 米
角度運算的精度	±0,1°
工作溫度範圍	– 10 °C ... +50 °C
儲藏溫度範圍	– 20 °C ... +70 °C
電池	4x1,5 伏特 LR6 (AA)
電池數目	4x1,2 伏特 KR6 (AA)
操作時間約	130 小時
約幾分鐘後自動切斷電源	3 分鐘
臂長	400 毫米
重量符合 EPTA-Procedure 01/2003	1,1 公斤
尺寸	432 x 35 x 61 毫米

請認清儀器銘牌上的物品代碼。儀器在銷售市場上沒有統一的商品名稱。
儀器銘牌上的序列號碼（儀器詳解圖上標示 **2** 的位置）便是儀器的識別碼。

安裝

安裝 / 更換電池（參考插圖 A）

操作本測量儀器時最好使用鹼錳電池或蓄電池。

朝著箭頭的方向推移電池盒蓋 **5**，並向上掀開盒蓋。安裝好電池或蓄電池。根據電池盒內的圖案安裝電池或蓄電池，請注意正確的極性位置。

如果超過 5 分鐘未將電池或蓄電池裝入測量儀器中，在您裝入電池或蓄電池並關閉電池盒蓋 **5** 之後，測量儀器會自動起動。當測量儀器進行自動測試時，所有的顯示單元會亮起約 5 秒鐘，接著儀器便會顯示目前的角度。

操作儀器時如果顯示屏上的電池電量警告標誌 **b** 首度亮起，表示還可以進行 1 至 2 小時的測量工作。

如果電池電量警告標誌 **b** 開始閃爍，便須更換電池或蓄電池。此時已經無法繼續使用儀器測量。

務必同時更換所有的電池或蓄電池。請使用同一製造廠商，相同容量的電池或蓄電池。

- ▶ 長時間不會使用測量儀時，必須從儀器中取出電池或蓄電池。長期擱置之後，電池和蓄電池會腐蝕或自行放電。

安裝加長件（參考插圖 B）

把加長件 **3** 從前端推入折疊臂 **1** 中。安裝時必須注意加長件上的箭頭方向。向前推移加長件，盡可能讓加長件突出于活節之外。

指示： 不可以讓加長件 **3** 超越擋塊（加長件的盡端位置請參考插圖），否則會損壞折疊臂的加長件。

正式操作

操作

- ▶ 不可以讓濕氣滲入儀器中，也不可以讓陽光直接照射在儀器上。
- ▶ 儀器不可以曝露在極端的氣候下，也不可以把儀器放在溫差相當大的環境中。例如儀器不可以長期放置在汽車中。如果儀器先後曝露在溫差相當大的環境中，必須先等待儀器的溫度恢復正常後再使用儀器。如果儀器曝露在極端的氣候下或溫差相當大的環境中，會影響儀器的測量準確度。
- ▶ 儀器的放置地點和定位邊都必須保持清潔。保護測量儀免受沖撞，敲擊。沾滿污垢或已經變形的測量儀，無法正確測量角度。

開動 / 關閉

開動測量儀器，按下按鍵 **"On / Clear / Off" 10**。開動後儀器是設定為 "基本測量" 的操作模式。

關閉測量儀器：

- 輕按一次按鍵 **10**，如果測量儀器是處在 "基本測量" 的操作模式；
- 輕按二次按鍵 **10**，如果測量儀器是處在其他的操作模式（例如在顯示屏上出現 **"SPR"**，**"CNR"**，**"MTR"** 或 **"BVL"** 等其中一個指示燈）。

如果未進行任何動作，3 分鐘後測量儀會自動關閉以保護電池。

使用水準儀找平

使用水準儀 **7** 可以協助測量儀器在水平方向找平。使用水準儀 **8** 可以在垂直方向找平。

本儀器也可以充當水平器，它能夠檢查水平或垂直位置。檢查時要把測量儀器放在待檢查物體的表面。

操作模式 "基本測量"

開動儀器之後儀器是設定在 "基本測量" 的操作模式上。

角度測量（參考插圖 C-E）

平放折疊臂 **1** 和主臂 **4** 或者把它們靠在測量邊緣上。此時顯示屏上出現的測量值 **a** 即為主臂和折疊臂之間的內角 **w**。

測量值會出現在兩個顯示屏 **6** 上。如果折疊臂 **1** 和主臂 **4** 之間的角度未改變，測量值會持續地出現在顯示屏上。

轉載角度（參考插圖 C）

把折疊臂和主臂放在待轉載的角上，並測量出待轉載的角度。

把測量儀器放置在工件上的預定轉載位置，使用儀器的臂充當尺來畫角。

轉載時務必注意，不可以移動折疊臂和主臂。

記載角度（參考插圖 D）

打開折疊臂和主臂至測量值顯示標志 **a** 上出現需要的角度為止。

把測量儀器放置在工件上的預定轉載位置，使用儀器的臂充當尺來畫角。

儲存測量值 ("Recall / Hold")

儲存目前的測量值 ("Hold") 按住儲存按鍵 **"Recall / Hold" 9** 至少得按 1 秒鐘。為了確認這個指令，顯示屏上的測量值顯示標志 **a** 和指示燈 **"HOLD"** 會閃爍兩次，接著會持續顯示 **"HOLD"**。

呼叫儲存值 ("Recall")，輕按按鍵 **"Recall / Hold" 9**，不可超過 1 秒鐘。接著顯示屏上便會閃爍儲存值。

刪除儲存值，關閉折疊臂 **1** 和主臂 **4** 讓它們之間的夾角成 0,0 度。接著按下儲存按鍵 **"Recall / Hold" 9**，至少得按住 1 秒鐘。此時儲存值會被刪除，顯示屏上的指示燈 **"HOLD"** 也會熄滅。

關閉測量儀器之後（手動或電動）測量值仍然會被保留。但是在更換電池或當電池沒電時，儲存值就會被刪除。

安裝加長件測量 (參考插圖 F-H)

必須在儀器上安裝加長件 **3** 以方便測量。如果儀器的放置面長度比折疊臂 **1** 短時。

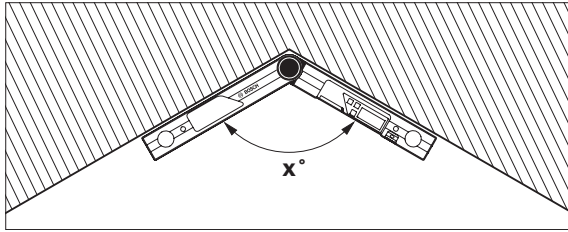
安裝好加長件 **3** (參考 "安裝加長件", 頁數 221)。把主臂 **4** 和加長件平放或者靠在測量邊緣上。

此時顯示屏上出現的測量值, 即為主臂和折疊臂之間的角度 **w**。您可以參考以下的運算方法, 算出主臂和加長件之間的角度 **v**:

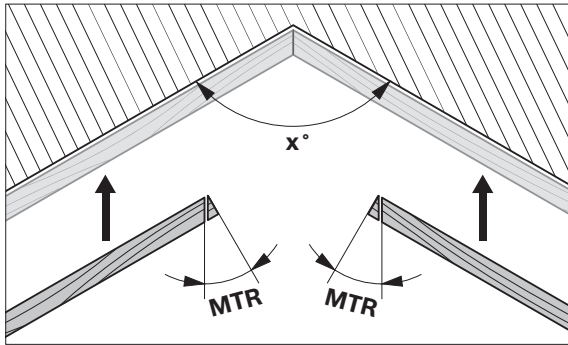
$$v = 180 \text{ 度} - w$$

操作模式 "單斜切角"

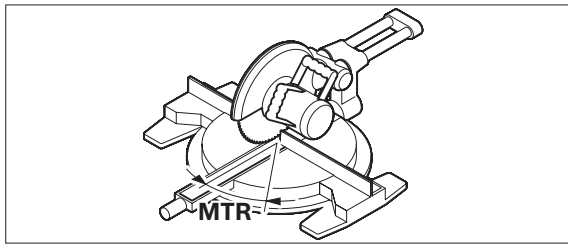
操作模式 "單斜切角" ("Simple MTR") 可以行切割角 "MTR" 的運算, 使用時機是當您想組合兩塊有相同斜切角的工件, 而該工件組合後的外角角度 **x** 小於 180 度時 (例如針對地板的修邊木條、樓梯上的柱子或相框等)。



如果要在角落組合兩個工件 (例如地板的修邊木條), 得把主臂和折疊臂靠在角落上測量角度 **x**。如果是指定好的角度 (例如相框), 那麼要打開主臂和折疊臂至指定的角度出現在儀器的顯示屏上為止。



運算出來的是水平斜切角 "MTR" ("Miter Angle": 水平斜切角), 也就是必須從兩個工件上切除的角度。鋸割此斜切角時, 鋸刀必須和工件垂直 (垂直的斜切角是 0 度)。



按下按鍵 **10**, 至少按住 1 秒鐘。接著顯示屏上會出現計算出來的水平斜切角 "MTR" (即隨后要在介鋸機上設定的斜切角值), 以及指示燈 "MTR"。

測量所得或者設定的外角角度如果 **x** 大於 180 度, 在按下按鍵 **10** 約 2 秒鐘之後, 顯示屏上會出現錯誤訊號 "----", 接著儀器會轉換為 "基本測量" 的操作模式。

輕按按鍵 **10**, 不可以超過 1 秒鐘, 以便從 "單斜切角" 的操作模式回到 "基本測量" 的操作模式。

指示: 計算出來的水平斜切角 "MTR" 能夠直接使用在介鋸機上, 前提是介鋸機的垂直切角必須設定在 0 度上。如果介鋸機的垂直切角被設定為 90 度, 則必須採用以下的運算方式換算鋸割的角度:

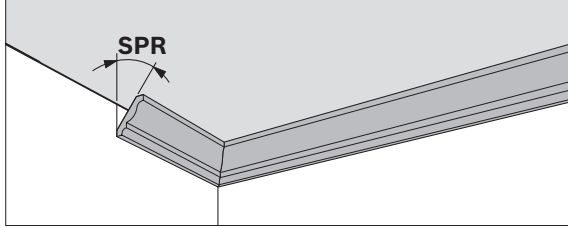
90 度 - 儀器顯示的角度 "MTR" = 必須在電鋸上設定的角度。

操作模式 "雙斜切角"

操作模式 "雙斜切角" ("Compound MTR") 可以計算水平和垂直斜切角，使用時機是必須準確地接合兩塊多斜角的工作（例如天花板的裝飾木條）時。

確實遵循以下的順序來執行工作。

"1. SPR": 儲存傾斜角 (Spring angle)



可以使用以下的方式儲存傾斜角：

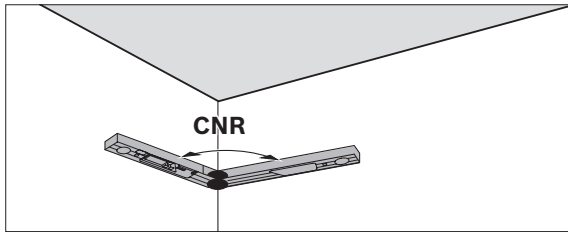
- 打開主臂和折疊臂至需要的傾斜角度出現在儀器的顯示屏上為止。
 - 如果不知道傾斜角度，那麼便需要進行測量。測量時把工件放在主臂和折疊臂之間。
- 如果使用本測量儀器無法測量特別窄或特別小的工件，那麼得採用輔助工具，例如斜角規，測量，接著再把角度設定到測量儀器上。
- 輕按儲存按鍵 "Recall / Hold" 9 來取出儲存的值。

按下按鍵 11，來儲存雙斜切角操作模式需要的（測得的或呼叫出的）傾斜角度。此時顯示屏上會出現 "SPR" 和目前的角度。

按下按鍵 11 時如果測得的角度大於 90 度但是小於 180 度，那麼儀器便會自動採取以下的方式換算傾斜角 "SPR"：

"SPR" = 180 度 - 測得的或調整好的角度。

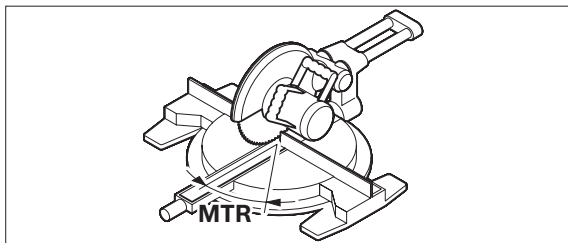
"2. CNR": 儲存夾角角度 (Corner Angle)



把主臂和折疊臂靠在牆上以便測量夾角角度，在儀器上設定已知的夾角角度或呼叫出儲存的夾角角度。

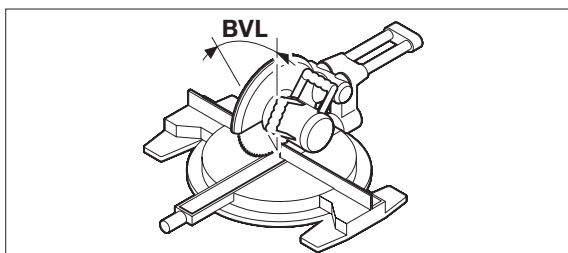
重新按下按鍵 11，來儲存雙斜切角操作模式需要的（測得的或呼叫出的）夾角角度。此時顯示屏上會出現 "CNR" 和目前的角度。

"3. MTR": 測出水平斜切角 (Miter angle)



重新按下按鍵 11，顯示屏會出現 "MTR"，以及針對介鋸機的水平斜切角。

"4. BVL": 測出垂直斜切角 (Bevel angle)



重新按下按鍵 11，顯示屏會出現 "BVL"，以及針對介鋸機的垂直斜切角。

有關操作模式 "雙斜切角"

如果傾斜角度 ("SPR") 或夾角角度 ("CNR") 大於 180 度，那麼在按住按鍵 **10** 兩秒鐘之後，顯示屏上回出現錯誤信號 "----"，接著測量儀器會自動轉換為 "基本測量" 的操作模式。

計算出來的水平斜切角 "MTR" 能夠直接使用在介鋸機上，前提是介鋸機的垂直切角必須設定在 0 度上。如果介鋸機的垂直切角被設定為 90 度，則必須採用以下的運算方式換算鋸割的角度：

90 度 - 儀器顯示的角度 "MTR" = 必須在電鋸上設定的角度。

尚未按下按鍵 **10** 改變操作模式，您可以根據需要重複呼叫水平和垂直的斜切角。按下按鍵 **11** 來呼叫角度。顯示屏會出現 "MTR" 和計算所得的水平斜切角，重新按下按鍵 **11** 則會出現 "BVL" 和計算所得的垂直斜切角。

按下按鍵 **10** 但是不可超過 1 秒鐘，以便從 "雙斜切角" 操作模式轉換回 "基本測量" 的操作模式。

維修和服務**維修和清潔**

測量儀器必須隨時保持清潔。

不可以把儀器放入水或其它的液體中。

使用潮濕、柔軟的布擦除儀器上的污垢。不可以使用洗滌劑或溶劑清潔儀器。

儀器如果長期曝露在雨水中，可能無法發揮正常的測量功能。但是當儀器完全乾燥之後，又能夠正常運作，不須再度校準儀器。

雖然本公司生產的儀器在出廠之前都經過嚴格的品質檢驗，如果仍然發生故障，請將儀器交給博世電動工具公司授權的客戶服務處修理。不可以擅自打開測量儀器。

查詢和定購備件時，務必提供儀器銘牌上標示的 10 位數物品代碼。

顧客服務處和顧客諮詢中心

本公司顧客服務處負責回答有關本公司產品的修理、維護和備件的問題。以下的網頁中有爆炸圖和備件的資料：

www.bosch-pt.com

博世顧客諮詢團隊非常樂意為您解答有關購買，使用和設定本公司產品及附件的問題。

台灣

德商美最時貿易股份有限公司

台灣分公司

台北市 10454 林森北路 380 號 9 樓

電話：+886 2 2551 3264

傳真：+886 2 2536 3783

客服專線：0800 051 051

原廠維修中心

桃園縣大園鄉中山南路 472 號

傳真：+886 3 386 0534

www.bosch-pt.com.tw

制造商地址：

羅伯博世有限公司

營業範圍電動工具

郵箱號碼 100156

70745 Leinfelden-Echterdingen (萊菲登 - 艾希德登)

Deutschland (德國)

處理廢棄物

必須以符合環保要求的方式回收再利用損壞的儀器、附件和包裝材料。

蓄電池 / 電池：

蓄電池 / 電池不可以丟棄在一般的家庭垃圾、火或水中。必須收集不用的蓄電池 / 電池，將它們送到資源回收中心，或者以符合環保要求的方式清除。

保留修改權。

안전 수칙



사용서 내용을 모두 읽어 보아야 합니다. 이 사용 설명서를 잘 보관하십시오.

- ▶ 측정공구의 수리는 반드시 전문 인력에게 맡기고, 수리 정비 시 보수 승인 부품만을 사용하십시오. 그렇게 함으로써 측정공구의 안전성을 오래 유지할 수 있습니다.
- ▶ 가연성 유체나 가스 혹은 분진 등 폭발 위험이 있는 곳에서 측정공구를 사용하지 마십시오. 측정공구에 분진이나 증기를 접화하는 불꽃이 생길 수 있습니다.
- ▶ 본 측정공구로 각도를 계산한 작업물에 절단작업을 할 때 반드시 사용하는 톱의 안전수칙 및 사용방법을 준수해야 합니다 (작업물의 표시서님과 고점에 관한 내용 포함). 일정한 톱이나 톱 모델에 필요한 각도를 설정할 수 없을 경우 다른 톱질 방법을 사용해야 합니다. 특히 빠른 각도는 원추형의 고정장치를 사용하여 테이블 톱이나 원형 톱으로 절단할 수 있습니다.

기능 설명

사용 설명서를 읽는 동안 측정공구의 그림이 나와있는 접힌 면을 펴 놓고 참고하십시오.

규정에 따른 사용

본 측정공구는 각도의 측정과 전송, 단일과 이중의 마이터 각도 계산, 그리고 수평과 수직의 선을 확인하고 정렬하는데 사용해야 합니다. 실내와 실외에서 사용이 가능합니다.

제품의 주요 명칭

제품의 주요 명칭에 표기되어 있는 번호는 측정공구의 그림이 나와있는 면을 참고하십시오.

- 1 접이식 다리
- 2 일련 번호
- 3 다리 연장장치
- 4 몸체 다리
- 5 배터리 케이스 덮개
- 6 디스플레이
- 7 수평 조정 수포 레벨기
- 8 수직 조정 수포 레벨기
- 9 저장 버튼 "Recall / Hold"
- 10 전원, 삭제 및 단일 마이터용 버튼 "On / Clear / Off, Simple MTR"
- 11 이중 마이터용 버튼 "Compound MTR"

디스플레이 내용

- a 측정치
- b 배터리 경고 표시
- c 경사 각도 표시 "SPR"
- d 모서리 각도 표시 "CNR"
- e 마이터 각도 표시 "MTR"
- f 베벨 각도 표시 "BVL"
- g 메모리 표시 "HOLD"

제품 사양

디지털 각도측정기	GAM 220 MF Professional
제품 번호	3 601 K76 200
측정 범위	0° - 220°
측정 정확도	
- 각도	±0.1°
- 수준기	1 mm/m
각도 계산 정확도	±0.1°
운전 온도	-10 °C ... +50 °C
저장 온도	-20 °C ... +70 °C
배터리	4x1.5 V LR6 (AA)
배터리 셀	4x1.2 V KR6 (AA)
작동 시간, 약	130 h
자동 꺼짐 기능, 경과 후, 약	3 min
다리 길이	400 mm
EPTA 공정 01/2003 에 따른 중량	1.1 kg
크기	432 x 35 x 61 mm

귀하의 측정공구 타입 표시판에 나와있는 제품 번호를 확인하십시오. 각각 측정공구의 명칭이 시중에서 상이하게 사용될 수 있습니다.

귀하의 측정공구를 정확히 식별하려면 타입 표시판에 나와있는 일련 번호 **2** 를 확인하십시오.

조립

배터리 끼우기 / 교환하기 (그림 A 참조)

측정공구에 알칼리 망간 배터리를 사용하여 작동하는 것이 좋습니다.

배터리 케이스 덮개 **5** 를 열려면 화살표 방향으로 밀고 뚜껑을 갖춰면 됩니다. 배터리나 배터리 셀을 끼웁니다. 이때 배터리 케이스 안쪽에 나와있는 것처럼 전극이 제대로 되어있는지 확인하십시오.

5 분 이상 배터리나 배터리 셀이 없던 상태에서 측정공구에 배터리나 배터리 셀을 끼우고 배터리 케이스 덮개 **5** 를 닫으면 측정공구가 저절로 켜집니다. 측정공구가 자동 테스트를 하는 동안 모든 표시기가 약 5 초간 켜집니다. 그리고 나서 현재 각도가 나타납니다.

작업 중에 배터리 경고 표시 **b** 가 디스플레이에 처음으로 나타나면 약 1 내지 2 시간 가량 더 측정이 가능합니다.

배터리 경고 표시 **b** 가 깜박이면 배터리나 배터리 셀을 즉시 교체해 주어야 합니다. 측정이 더 이상 불가능합니다.

항상 배터리나 배터리 셀을 동시에 교체해 주십시오. 제조사와 용량이 동일한 배터리나 배터리 셀 만을 사용하십시오.

▶ **장기간 사용하지 않을 경우 배터리나 배터리 셀을 측정공구에서 빼놓으십시오.** 배터리와 배터리 셀을 장기간 저장하면 부식이 되거나 자기 방전될 수 있습니다.

다리 연장장치 장착하기 (그림 B 참조)

다리 연장장치 **3** 을 앞에서부터 접이식 다리 **1** 위로 밀어 넣습니다. 이때 다리 연장장치의 화살표에 주의하십시오. 다리 연장장치를 필요한 만큼 측정공구의 접합부 위로 밀어 넣습니다.

참고: 다리 연장장치 **3** 을 끝부위 이상으로 밀지 마십시오 (최대 위치는 그림 참조). 그렇지 않으면 다리 연장장치가 손상될 수 있습니다.

작동

기계 시동

- ▶ 측정공구가 물에 젖거나 직사 광선에 노출되지 않도록 하십시오.
- ▶ 측정공구를 극심한 온도에서 혹은 온도 변화가 심한 곳에서 사용하지 마십시오. 예를 들면 측정공구를 자동차 안에 장기간 두지 마십시오. 온도 변화가 심한 경우 측정공구를 사용하기 전에 우선 적당한 온도가 되도록 하십시오. 극심한 온도에서나 온도 변화가 심한 환경에서 사용하면 측정공구의 정확도가 떨어질 수 있습니다.
- ▶ 측정공구를 올려 놓거나 때는 부위를 깨끗이 유지하십시오. 측정공구에 충격을 주지 않도록 하십시오. 오염 분진이나 변형으로 인해 측정에러가 발생할 수 있습니다.

스위치 켜기 / 끄기

측정공구의 스위치를 켜려면 버튼 "On / Clear / Off" 10 을 누르십시오. 스위치를 켜면 측정공구는 "일반 측정" 작동 모드에 있습니다.

측정공구의 스위치를 끄려면 :

- 측정공구가 "일반 측정" 작동 모드에 있을 경우 버튼 10 을 짧게 한번 누릅니다;
 - 측정공구가 다른 작동 모드일 경우 버튼 10 을 짧게 두번 누릅니다(디스플레이에 "SPR", "CNR", "MTR" 혹은 "BVL" 표시 중 하나가 보일 때).
- 약 3 분간 아무런 작동을 하지 않으면 배터리를 보호하기 위해 측정공구가 자동으로 꺼집니다.

수준기로 정렬하기

수준기 7 로 측정공구를 수평으로, 수준기 8 로 수직으로 맞출 수 있습니다. 본 측정공구를 수준기와 마찬가지로 수평이나 수직 상태를 확인하는데 사용할 수 있습니다. 측정공구를 확인하려는 표면에 올려 놓으십시오.

"일반 측정" 작동 모드

측정공구의 스위치를 켜면 항상 "일반 측정" 작동 모드로 설정되어 있습니다.

각도 측정하기 (그림 C-E 참조)

접이식 다리 1 과 몸체 다리 4 를 측정하려는 모서리에 대거나 올려 놓습니다. 표시된 측정치 a 는 몸체 다리와 접이식 다리 사이의 내각 w 를 나타냅니다.

접이식 다리 1 과 몸체 다리 4 의 각도가 변할 때까지 이 측정치는 양쪽의 디스플레이 6 에 나타납니다.

각도 전송하기 (그림 C 참조)

전송하려는 각도를 접이식 다리와 몸체 다리를 정해진 각도에 대고 측정합니다.

측정공구를 작업물의 원하는 위치에 대십시오. 각도를 표시할 때 다리를 자로 사용할 수 있습니다.

전송할 때 접이식 다리와 몸체 다리가 움직이지 않도록 주의하십시오.

각도 표시하기 (그림 D 참조)

측정치 표시 a 에 전송하려는 각도가 나타날 때까지 접이식 다리와 몸체 다리를 벌려 맞춥니다.

측정공구를 작업물의 원하는 위치에 대십시오. 각도를 표시할 때 다리를 자로 사용할 수 있습니다.

측정치 저장하기 ("Recall / Hold")

현재 측정치를 저장하려면 ("Hold") 저장 버튼 "Recall / Hold" 9 를 최소한 1 초간 누릅니다. 측정치 표시 a 와 "HOLD" 표시가 디스플레이에 2 회 깜박인 다음, "HOLD" 표시가 계속 보입니다.

측정치를 불러오려면 ("Recall") 저장 버튼 "Recall / Hold" 9 를 1 초보다 짧게 누릅니다. 메모리가 디스플레이에서 깜박입니다.

메모리를 삭제하려면 접이식 다리 1 과 몸체 다리 4 의 각도가 0.0°가 되도록 접습니다. 그리고 나서 저장 버튼 "Recall / Hold" 9 를 1 초 이상 누릅니다. 메모리가 삭제되며 "HOLD" 표시가 디스플레이에서 사라집니다.

측정치는 측정공구의 스위치를 꺼도 (수동으로나 자동으로) 남아 있습니다. 그러나 배터리를 교환하거나 배터리가 방전되면 삭제됩니다.

다리 연장장치로 측정하기 (그림 F-H 참조)

다리 연장장치 **3** 을 사용하면 접촉면이 접이식 다리 **1** 보다 짧을 때 각도를 측정할 수 있습니다.

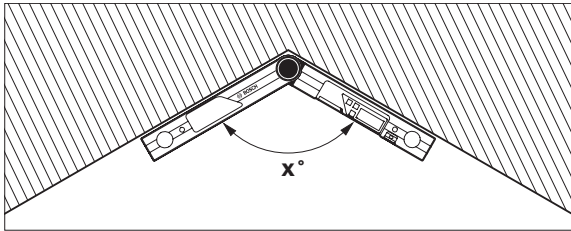
다리 연장장치 **3** 을 끼웁니다 (" 다리 연장장치 장착하기 " 참조, 227 면).
 몸체 다리 **4** 와 다리 연장장치를 측정하려는 모서리에 바짝 대거나 올려 놓으십시오.

디스플레이에 측정치로서 몸체 다리와 접이식 다리 사이의 각도 **w** 가 보입니다. 몸체 다리와 다리 연장장치 사이의 구하는 각도 **v** 는 다음과 같이 계산할 수 있습니다:

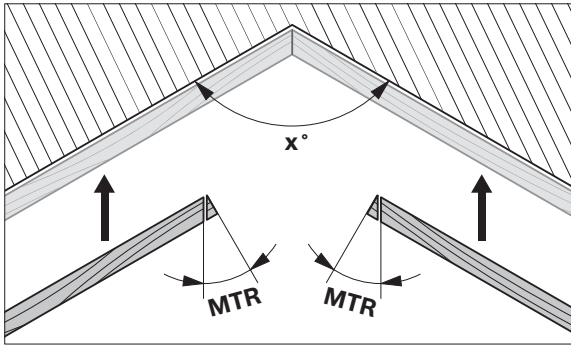
$$v = 180^\circ - w$$

"단일 마이터" 작동 모드

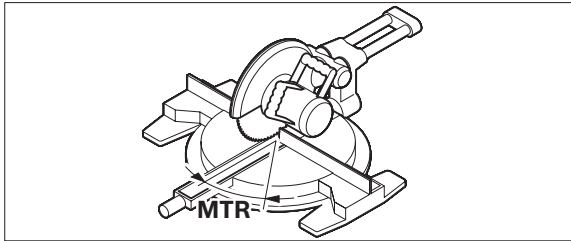
동일한 마이터 각도가 있는 2 개의 작업물이 함께 180° 이하의 외각 **x°** 을 이루어야 할 때 "단일 마이터" ("Simple MTR") 작동 모드는 절단 각도 "MTR" 를 계산하는데 사용됩니다 (예를 들어 바닥 테두리, 계단 난간 혹은 액자 등).



작업물을 구석에 맞추어 끼워야 할 때 (바닥 테두리 등), 접이식 다리와 몸체 다리를 대고 모서리 각도 **x°** 를 측정합니다. 정해진 각도 (액자 등) 의 경우 접이식 다리와 몸체 다리를 원하는 각도가 디스플레이에 보일 때까지 벌리십시오.



2 개의 작업물을 마이터 각도로 절단해야 할 때 마이터 각도 "MTR" ("Miter Angle": 마이터 각도) 가 계산됩니다. 이 마이터 절단 시 톱날이 작업물에 수직으로 향해 있습니다 (배벨 각도는 0°임).



버튼 **10** 을 최소한 1 초간 누릅니다. 고속 / 각도 절단기에 설정되어야 할 계산된 마이터 각도 "MTR" 와 "MTR" 표시가 디스플레이에 보입니다.

측정되거나 설정된 외각 **x°** 가 180° 이상인 경우 버튼 **10** 을 누르고 나면 2 초간 에러 표시 "----" 가 디스플레이에 나타납니다. 그리고 나서 측정공구는 "일반 측정" 작동 모드로 바뀝니다.

"단일 마이터" 작동 모드에서 "일반 측정" 작동 모드로 다시 바꾸려면 버튼 **10** 을 1 초 이내로 누르십시오.

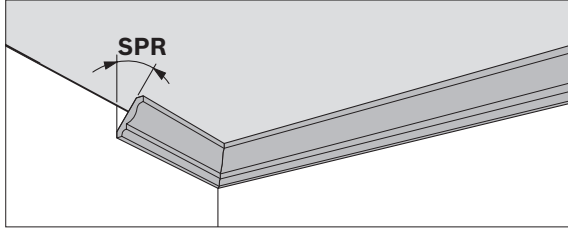
참고: 계산된 마이터 각도 "MTR" 는 고속 / 각도 절단기의 경우에만 그대로 사용하는 것이 가능합니다, 이때 수직 절단 설정은 0°입니다. 수직 절단기 90°로 설정되어 있으면 톱의 각도를 다음과 같이 계산해야 합니다: 90° - "MTR" 에 나온 각도 = 톱에 설정해야 할 각도.

“이중 마이터” 작동 모드

“이중 마이터” 작동 모드 (“Compound MTR”)는 여러 층의 각도가 있는 2개의 작업물(천정 테두리판)을 서로 정확히 맞추기 위해 마이터 각도와 베벨 각도를 계산하는데 사용됩니다.

작업 단계는 정확히 다음 순서로 실행해야 합니다.

“1. SPR”: 경사 각도 (Spring angle) 저장하기



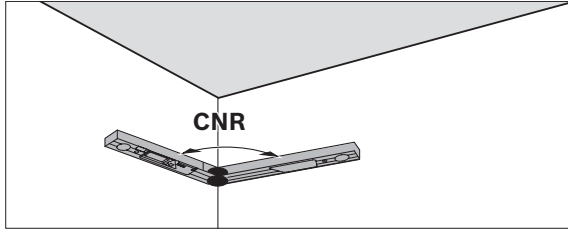
경사 각도를 저장하기 위한 방법은 다음과 같습니다:

- 디스플레이에 원하는 경사 각도가 보일 때까지 접이식 다리와 몸체 다리를 벌려 맞춥니다.
- 경사 각도가 정확하지 않은 경우 이를 측정합니다. 이때 접이식 다리와 몸체 다리 사이에 측정하려는 작업물을 놓으십시오. 작업물이 특별히 좁거나 작아서 측정공구로 측정이 불가능하면 각도자 등 보조 수단을 사용하여 각도를 측정공구에 맞춥니다.
- 저장 버튼 “Recall / Hold” 9를 잠깐 눌러 이미 저장된 수치를 불러옵니다.

측정하거나 불러온 경사 각도를 이중 마이터 작업을 위해 저장하려면 버튼 11을 누릅니다. 디스플레이에 “SPR” 표시와 현재 각도가 나타납니다. 버튼 11을 누를 때 각도가 90° 이상이고 180° 이하이면 경사 각도 “SPR”이 자동으로 다음과 같이 계산됩니다:

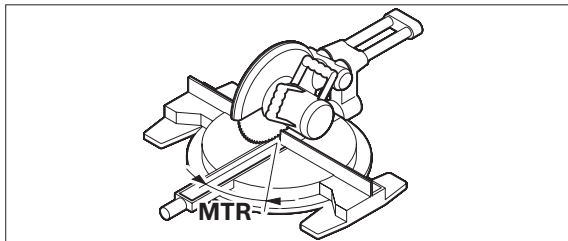
“SPR” = 180° - 측정하거나 설정한 각도.

“2. CNR”: 모서리 각도 (Corner Angle) 저장하기



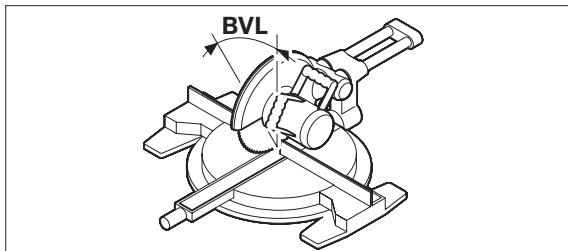
모서리 각도를 측정하려면 접이식 다리와 몸체 다리를 벽에 바짝 대고 정해진 모서리 각도를 측정공구에 설정하거나 저장된 각도를 불러옵니다. 측정하거나 불러온 모서리 각도를 이중 마이터 작업을 위해 저장하려면 버튼 11을 다시 누릅니다. 디스플레이에 “CNR” 표시와 현재 각도가 보입니다.

“3. MTR”: 마이터 각도 (Miter angle) 계산하기



다시 버튼 11을 누릅니다. 디스플레이에 “MTR” 표시와 고속 / 각도 절단기에 사용할 계산된 마이터 각도가 나타납니다.

“4. BVL”: 베벨 각도 (Bevel angle) 계산하기



다시 버튼 11을 누릅니다. 디스플레이에 “BVL” 표시와 고속 / 각도 절단기에 사용할 계산된 베벨 각도가 나타납니다.

“이중 마이어” 작동 모드 시 주의사항

경사 각도 (“SPR”) 나 모서리 각도 (“CNR”) 가 180° 이상인 경우, 버튼 10 을 누르고 나면 2 초간 예러 표시 “- - - -” 가 디스플레이에 나타납니다. 그리고 나서 측정공구는 “일반 측정” 작동 모드로 바뀝니다.

계산된 마이어 각도 “MTR” 는 고속 / 각도 절단기의 경우에만 그대로 사용하는 것이 가능합니다, 이때 수직 절단 설정은 0°입니다. 수직 절단이 90°로 설정되어 있으면 톱의 각도를 다음과 같이 계산해야 합니다:
90° - “MTR” 에 나온 각도 = 톱에 설정해야 할 각도.

버튼 10 을 눌러 작동 모드를 변경하지 않는 한, 필요에 따라 마이어 각도와 베벨 각도를 다시 불러올 수 있습니다. 각도를 불러오려면 버튼 11 을 누릅니다. 디스플레이에 “MTR” 표시와 계산된 마이어 각도가 보이고, 다시 버튼 11 을 누르면 “BVL” 과 베벨 각도가 보입니다.

“이중 마이어” 작동 모드에서 작동 모드 “일반 측정” 작동 모드로 돌아가려면 버튼 10 을 1 초 이하로 짧게 누르십시오.

보수 정비 및 서비스**보수 정비 및 유지**

항상 측정공구를 깨끗이 유지하십시오.

측정공구를 물이나 다른 액체에 넣지 마십시오.

물기있는 부드러운 천으로 오염된 부위를 깨끗이 닦으십시오. 세척제나 용제를 사용하지 마십시오.

측정공구가 장시간 비에 젖은 경우 그 기능에 장애가 생길 수 있습니다. 완전히 건조된 상태가 되면 측정공구를 다시 아무 문제없이 사용할 수 있습니다. 따로 보정할 필요가 없습니다.

세심한 제작과 검사에도 불구하고 측정공구가 불량한 경우가 있다면 보쉬 지정 전동공구 서비스 센터에 수리를 의뢰하십시오. 측정공구를 분해하지 마십시오.

문의 사항이 있거나 스페어 부품을 주문할 때 반드시 측정공구의 타입 표시판에 적힌 10 자리의 제품 번호를 알려 주십시오.

AS 센터 및 고객 상담

AS 센터에서는 귀하 제품의 수리 및 보수정비, 그리고 부품에 관한 문의를 받고 있습니다. 제품의 분해도 및 부품에 관한 정보는 다음의 주소에서도 보실 수 있습니다:

www.bosch-pt.com

보쉬 AS 센터 팀은 제품과 액세서리의 구매, 사용법 및 설정에 관해 상담해 드립니다.

한국로버트보쉬기전주식회사

Robert Bosch Korea Mechanics and Electronics Ltd.

전동공구 사업부

경기도 용인시 기흥구 보정동 298 번지

전화 : +82 31 270 - 4143/4148/4620

팩스 : +82 31 270 - 4144

고객지원본부

전화 : +82 31 270 - 4680/4681/4682

팩스 : +82 31 270 - 4686

E-Mail: Bosch-pt.hotline@kr.bosch.com

Internet: www.bosch.co.kr

처리

측정공구, 액세서리 및 포장 등은 환경 친화적인 방법으로 재생활 수 있도록 분류하십시오.

배터리 셀 / 배터리 :

배터리 셀 / 배터리를 가정용 쓰레기로 처리하지 말고 불이나 물에 넣지 마십시오. 배터리 셀 / 배터리를 수거하여 재활용하거나 환경 친화적인 방법으로 처리해야 합니다.

위 사항은 사전 예고 없이 변경될 수도 있습니다.

الصيانة والخدمة

الصيانة والتنظيف

حافظ دائماً على نظافة عدة القياس.

لا تغطس عدة القياس في الماء أو غيرها من السوائل.

امسح الأوساخ بواسطة قطعة نسيج طرية ورطبة. لا تستعمل مواد التنظيف أو المواد المحلّة.

إن تم تعريض عدة القياس للأمطار لفترة طويلة، فقد يضر ذلك بأدائها. إلا أن عدة القياس تعود وتسترجع صلاحيتها للعمل بعد تجفيفها بشكل كامل، ولا ضرورة لتغييرها.

عند حدوث أي خلل بعدة القياس بالرغم من أنها قد صنعت بعناية فائقة واجتازت

اختبارات عديدة توجب تصليحها في مركز خدمة وكالة شركة بوش للعدد الكهربائية. لا تفتح عدة القياس بنفسك.

يرجى بشكل ضروري ذكر رقم الصنف بالمراتب العشر حسب لائحة طراز عدة القياس عند الاستشارة وعند إرسال طلبات قطع الغيار.

خدمة ومشورة الزبائن

يجب مركز خدمة الزبائن على الأسئلة المطروحة بصدد تصليح وصيانة المنتج وأيضاً بما يخص قطع الغيار. ستجد الرسوم الممددة والمعلومات عن قطع الغيار بموقع:

www.bosch-pt.com

سيساعدك فريق استشاري زبائن بوش بالإجابة على الأسئلة المطروحة بصدد شراء، استخدام، وضبط المنتجات وتوابعها. يرجى التوجه إلى التاجر المختص بما يتعلّق بأمر الضمان والتصليح وتأمين قطع الغيار.

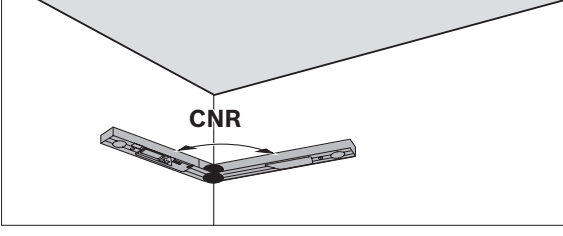
التخلص من العدة الكهربائية

يجب التخلص من عدة القياس والتوابع والتغليف بطريقة منصفة بالبيئة عن طريق النفايات القابلة لإعادة التصنيع.

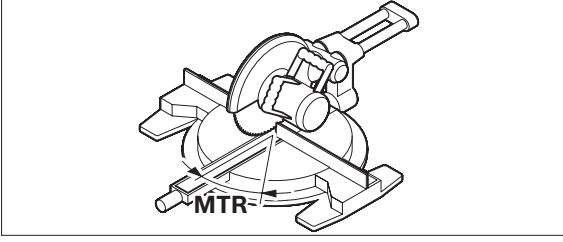
المراكم/ البطاريات:

لا ترم المراكم/ البطاريات في النفايات المنزلية أو النار أو الماء. ينبغي جمع المراكم/ البطاريات لإعادة تصنيعها أو للتخلص منها بطريقة منصفة بالبيئة.

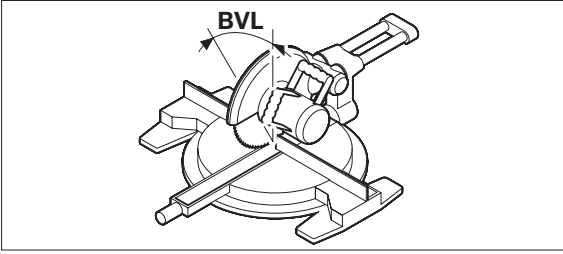
نحتفظ بحق إدخال التعديلات.

”2. CNR“: حفظ زاوية الركن (Corner Angle)

ركز ساق القاعدة والساق المطوية على الجدار بتساطح من أجل قياس زاوية الركن. اضبط زاوية ركن معلومة بعدة القياس أو استدع زاوية ركن سبق وتم حفظها. اضغط على الزر **11** مرة أخرى، لحفظ زاوية الميلان للشطب المضاعف التي تم قياسها أو استدعائها. تظهر ”**CNR**“ والزاوية الحالية على الشاشة.

”3. MTR“: استنتاج زاوية الشطب الأفقية (Miter angle)

اضغط على الزر **11** مرة أخرى. تظهر على الشاشة ”**MTR**“ وزاوية الشطب الأفقية المحسوبة لمنشار القطع والشطب.

”4. BVL“: استنتاج زاوية الشطب العمودية (Bevel angle)

اضغط على الزر **11** مرة أخرى. تظهر على الشاشة ”**BVL**“ وزاوية الشطب العمودية المحسوبة لمنشار القطع والشطب.

ملاحظات لنوع التشغيل ”الشطب المضاعف“

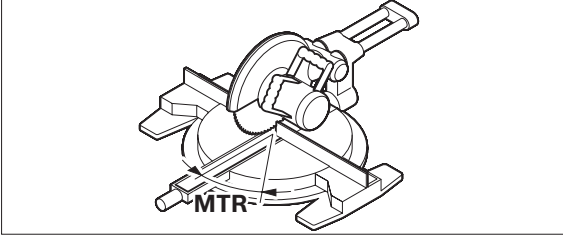
إن بلغت قيمة زاوية الميلان (**”SPR“**) أو زاوية الركن (**”CNR“**) أكثر من 180° ، يظهر بعد الضغط على الزر **10** خطأ ”- - -“ لمدة ثانيتين على الشاشة. تنتقل عدة القياس بعد ذلك إلى نوع التشغيل ”قياس نموذجي“.

يمكن استخدام زاوية الشطب الأفقية ”**MTR**“ المحسوبة فقط بمنشير القطع والشطب التي يبلغ ضبطها للقطوع العمودية صفر 0° . إن بلغ ضبط القطوع العمودية 90° ، توجب حساب زاوية المنشار بالطريقة التالية:

$90^\circ -$ الزاوية المعروضة ”**MTR**“ = الزاوية المطلوب ضبطها على المنشار.

يمكن استدعاء زوايا الشطب الأفقية والعمودية مرة أخرى عند الحاجة، ولكن فقط ما دام لم يضغط على الزر **10** لتغيير نوع التشغيل. اضبط على الزر **11** لاستدعاء الزوايا. يعرض على الشاشة ”**MTR**“ وزاوية الشطب الأفقية المحسوبة، ويعرض بعد الضغط مرة أخرى على الزر ”**BVL**“ **11** وزاوية الشطب العمودية.

اضغط على الزر **10** لمدة تقل عن **1** ثا، لكي تعود من نوع التشغيل ”الشطب المضاعف“ إلى نوع التشغيل ”قياس نموذجي“.



اضغط على الزر **10** لمدة **1** ثا على الأقل. تعرض كل من زاوية الشطب الأفقية **"MTR"** المحسوبة التي ينبغي أن يتم ضبطها على منشار القطع والشطب، وأيضا المؤشر **"MTR"** على الشاشة.

إن بلغت قيمة الزاوية الخارجية x° المحسوبة أو المضبوطة أكثر من 180° ، يظهر بعد الضغط على الزر **10** نبأ الخطأ **"- - -"** لمدة ثانيتين على الشاشة. تنتقل عدة القياس بعد ذلك إلى نوع التشغيل "قياس نموذجي".

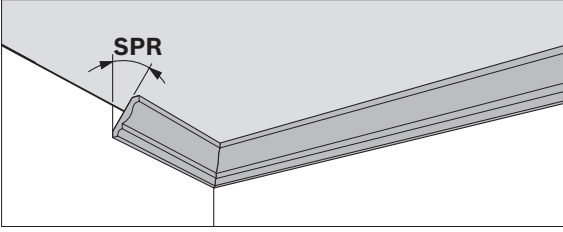
اضغط على الزر **10** لمدة تقل عن **1** ثا، لكي تعود من نوع التشغيل "الشطب البسيط" إلى نوع التشغيل "قياس نموذجي".

ملاحظة: يمكن استخدام زاوية الشطب الأفقية **"MTR"** المحسوبة فقط بمناشير القطع والشطب التي يبلغ ضبطها للقطوع العمودية صفر 0° . إن بلغ ضبط القطوع العمودية 90° ، توجب حساب زاوية المنشار بالطريقة التالية
 $90^\circ - \text{الزاوية المعروضة "MTR"} = \text{الزاوية المطلوب ضبطها على المنشار.}$

نوع التشغيل "الشطب المضاعف"

يستعمل نوع التشغيل "الشطب المضاعف" **"Compound MTR"** لحساب زوايا الشطب المائلة الأفقية والعمودية عندما ينبغي أن تلتنقي قطعنا شغل بزوايا متعددة (مثلا: عوارض السقف) ببعضها بشكل دقيق.
 تنفذ خطوات العمل بالتسلسل المذكور بشكل دقيق.

"1. SPR": حفظ زاوية الميلان (Spring angle)



يمكن حفظ زاوية الميلان بالأساليب التالية:

- افتح ساق القاعدة والساق المطوية إلى حد عرض زاوية الميلان المطلوبة على الشاشة.
- تقاس زاوية الميلان عندما تكون مجهولة. لتنفيذ ذلك، توضع قطعة الشغل المرغوب قياسها بين ساق القاعدة والساق المطوية. إن لم يمكن إجراء القياس بواسطة عدة القياس بسبب شدة ضيق أو صغر قطعة الشغل، فاستخدم وسيلة مساعدة، مثلا: مسطار زوايا منزلق، ثم اضبط هذه الزاوية على عدة القياس.

- تستدعى قيمة سبق وتم حفظها من خلال الضغط لفترة قصيرة على زر الذاكرة

"9 Recall / Hold"

اضغط على الزر **11**، لحفظ زاوية الميلان للشطب المضاعف التي تم قياسها أو استدعائها. تظهر **"SPR"** والزاوية الحالية على الشاشة.

عندما تبلغ قيمة الزاوية عند الضغط على الزر **11** أكثر من 90° ولكن أقل من 180° ، فإن زاوية الميلان **"SPR"** تحول بشكل آلي بالطريقة التالي:
 $180^\circ - \text{"SPR"} = \text{الزاوية المحسوبة أو المضبوطة.}$

حفظ قيمة القياس ("Recall / Hold")

لحفظ قيمة القياس ("Hold") الحالية بضغط على زر الحفظ "Recall / Hold" 9 لمدة 1 ثا على الأقل. لتأكيد ذلك يتحقق كلا من مؤشر قيمة القياس a والمؤشر "HOLD" على الشاشة مرتين، ثم يعرض "HOLD" بشكل مستمر.

لاستدعاء قيمة القياس ("Recall") يضغط على الزر "Recall / Hold" 9 لمدة 1 ثا. تتحقق قيمة القياس على الشاشة.

لمسح قيمة القياس تغلق الساق المطوية 1 وساق القاعدة 4 إلى حد زاوية تبلغ صفر $0,0^\circ$. اضغط على زر الذاكرة "Recall / Hold" 9 لمدة تزيد عن 1 ثا. تسمح قيمة الذاكرة، ويطفأ المؤشر "HOLD" على الشاشة.

تبقى قيمة الذاكرة محفوظة أيضا عند إطفاء عدة القياس (يدويا أو آليا). إلا أنها تمسح عندما تفرغ البطاريات أو عند استبدالها.

القياس مع تمديد الساق (تراجع الصور F-H)

يسمح تمديد الساق 3 بقياس الزوايا عندما يكون سطح الارتكاز أقصر من الساق المطوية 1.

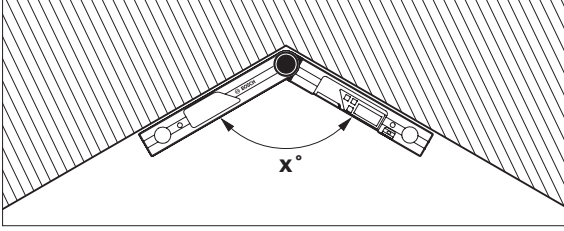
ركب تمديد الساق 3 (راجع "تركيب تمديد الساق"، الصفحة 237). ركز ساق القاعدة 4 وتمديد الساق بتساطح على الحواف المرغوب قياسها.

تعرض على الشاشة الزاوية w كونها قيمة القياس بين ساق القاعدة والساق المطوية. يمكنك أن تحسب قيمة الزاوية v المطلوبة بين ساق القاعدة وساق التمديد بالطريقة التالية:

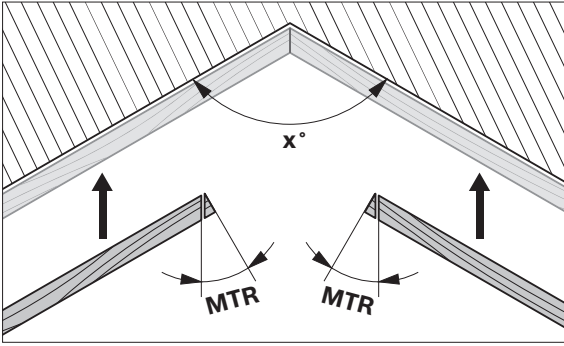
$$v = 180^\circ - w$$

نوع التشغيل "الشطب البسيط"

يستعمل نوع التشغيل "الشطب البسيط" ("Simple MTR") لحساب زاوية القطع "MTR"، عندما ينبغي أن تشكل قطعنا شغل بنفس الميلان مع بعضهما البعض زاوية خارجية ما x° أصغر من 180° (مثلا: عوارض أرضية أو درابزين أو إطار صورة).



عندما يرغب بملائمة قطع الشغل في ركن معين (مثلا: عوارض أرضية)، فإن زاوية الركن x° تقاس من خلال تركيز كل من ساق القاعدة والساق المطوية عليها. أما من أجل الزوايا المحددة مسبقا (مثلا: إطار صورة)، فنضع ساق القاعدة والساق المطوية إلى أن تعرض الزاوية المرغوبة على الشاشة.



تُحسب زاوية الميلان الأفقية "MTR" ("Miter Angle"): زاوية الشطب الأفقية التي ينبغي أن يتم تقصير قطعتي الشغل بمقدارها. يتم تركيز نصل المنشار عن إجراء قطع الشطب المائلة هذه عموديا بالنسبة لقطعة الشغل (تبلغ زاوية الشطب العمودية صفر 0°).



التشغيل

بدء التشغيل

- ◀ احم عدة القياس من الرطوبة ومن أشعة الشمس المباشرة.
- ◀ لا تعرض عدة القياس لدرجات الحرارة القصوى أو للتقلبات الحرارية. لا تركها في السيارة لفترة طويلة مثلاً. اسمح لعدة القياس أن تتوصل إلى درجة حرارة معتدلة قبل تشغيلها عند توفر التقلبات الشديدة بدرجات الحرارة. قد تحل درجات الحرارة القصوى أو التقلبات الشديدة بدرجات الحرارة بدقة عدة القياس.
- ◀ حافظ على نظافة سطوح الارتكاز وحواف التركيز بعدة القياس. احم عدة القياس من الصدمات والطرقا. قد تؤدي جسيمات الأوساخ الدقيقة أو التشوهات إلى أخطاء بالقياس.

التشغيل والإطفاء

- من أجل تشغيل عدة القياس يضغط الزر **“On / Clear / Off”** 10. تعمل عدة القياس بعد تشغيلها بنوع التشغيل “قياس نموذجي”.
- من أجل إطفاء عدة القياس:
- اضغط مرة واحدة على الزر **10** لفترة وجيزة إن كانت عدة القياس تعمل بنوع التشغيل “قياس نموذجي”؛
- اضغط مرتين على الزر **10** لفترة وجيزة إن كانت عدة القياس تعمل بنوع تشغيل آخر (أي أن إحدى المؤشرات **“SPR”**، **“CNR”**، **“MTR”**، أو **“BVL”** تعرض على الشاشة).
- إن لم يتم تنفيذ أية عملية لمدة 3 د تقريبا، فإن عدة القياس تطفأ بشكل آلي لصيانة البطاريات.

التسوية بواسطة ميزان التسوية

- يمكن تسوية عدة القياس بشكل أفقي بواسطة ميزان التسوية **7** وبشكل عمودي بواسطة ميزان التسوية **8**.
- يمكن استخدام عدة القياس أيضا بمثابة ميزان تسوية لتفحص السطوح الأفقية أو العمودية. لتنفيذ ذلك توضع عدة القياس على السطح المرغوب تفحصه.

نوع التشغيل “قياس نموذجي”

تعمل عدة القياس بعد تشغيلها دائما بنوع التشغيل “قياس نموذجي”.

قياس الزوايا (تراجع الصور C-E)

- ضع الساق المطوية **1** وساق القاعدة **4** بتساطح على الحواف المرغوب قياسها. إن قيمة القياس **a** المعروضة توافق الزاوية الداخلية **w** بين ساق القاعدة والساق المطوية.
- تبقى قيمة القياس معروضة على الشاشتين **6** إلى أن تغير الزاوية بين الساق المطوية **1** وساق القاعدة **4**.

نقل الزوايا (تراجع الصورة C)

- تقاس الزاوية المرغوب نقلها من خلال وضع ساق القاعدة والساق المطوية على الزاوية المرجعية.
- ضع عدة القياس على قطعة الشغل بالوضع المرغوب. استخدم الساقين بمثابة مسطرة لرسم الزاوية.
- يراعى عدم تحريك الساق المطوية وساق القاعدة أثناء تنفيذ عملية النقل.

إزالة الزوايا (تراجع الصورة D)

- افتح الساق المطوية وساق القاعدة إلى حد عرض الزاوية المرغوب إزالتها على مؤشر قيمة القياس **a**.
- ضع عدة القياس على قطعة الشغل بالوضع المرغوب. استخدم الساقين بمثابة مسطرة لرسم الزاوية.



البيانات الفنية

مقياس زاوي رقمي	
GAM 220 MF Professional	
3 601 K76 200	رقم الصنف
0° - 220°	مجال القياس
± 0,1°	دقة القياس - الزاوية
1 مم / متر	- ميزان التسوية
± 0,1°	دقة حساب الزاوية
-10 °C +50 °C	درجة حرارة التشغيل
-20 °C +70 °C	درجة حرارة التخزين
(AA) LR6 1,5 x 4	بطاريات
(AA) KR6 1,2 x 4	خلايا المرحم
130 ساعة	مدة التشغيل التقريبية
3 د	آلية إطفاء بعد حوالي
400 مم	طول الساق
1,1 كغ	الوزن حسب EPTA-Procedure 01/2003
61 x 35 x 432 مم	المقاسات

يرجى مراعاة رقم الصنف على لافتة طراز عدة القياس. قد تختلف التسميات التجارية لبعض عدد القياس المفردة.

لتمييز عدة القياس بوضوح، يرجع إلى الرقم المتسلسل 2 على لافتة الطراز.

التركيب

تركيب/ استبدال البطاريات (تراجع الصورة A)

ينصح باستخدام بطاريات المنغنيز القلوي أو المراكم من أجل تشغيل عدة القياس.

ادفع غطاء حجرة البطاريات 5 باتجاه رأس السهم واقبله من أجل فتحه. ركب البطاريات أو المراكم. انتبه أثناء ذلك إلى وصل الأقطاب بالشكل الصحيح حسب الرسم على الجانب الداخلي لحجرة البطاريات.

إن لم يتم تركيب بطاريات أو مراكم بعدة القياس لمدة 5 دقائق على الأقل، فإن عدة القياس تشتغل آلياً بعد تركيب البطاريات أو المراكم وإغلاق غطاء حجرة البطاريات 5. تعرض جميع عناصر المؤشرات لمدة 5 ثا تقريبا، بينما تقوم عدة القياس باختبار ذاتي. يتم عرض الزاوية الحالية بعد ذلك.

يمكن متابعة القياس لمدة 1 إلى 2 ساعة عندما يظهر مؤشر التحذير للبطارية b أثناء العمل على الشاشة للمرة الأولى.

ينبغي استبدال البطاريات أو المراكم عندما يخف مؤشر التحذير للبطارية b. لا يمكن إجراء أعمال القياس عندئذ.

استبدل دائما جميع البطاريات أو المراكم بآن واحد. استخدم فقط البطاريات أو المراكم من نفس المنتج ونفس السعة.

◀ انزع البطاريات أو المراكم عن عدة القياس عند عدم استعمالها لفترة طويلة. قد تتآكل البطاريات أو المراكم عند تخزينها لمدة طويلة، فتقوم بتفريغ نفسها.

تركيب تمديد الساق (تراجع الصورة B)

ادفع تمديد الساق 3 على الساق المطوية 1 من الأمام. يراعى أثناء ذلك السهم على تمديد الساق. ادفع تمديد الساق على مفصل عدة القياس إلى الحد المطلوب.

ملاحظة: لا تدفع تمديد الساق 3 إلى حد تجاوز المصادم (تراجع الصورة بصدد المركز الأقصى)، وإلا فقد يؤدي ذلك إلى تلف تمديد الساق.

تعليمات الأمان

يجب أن تقرأ جميع التعليمات. احتفظ بهذه التعليمات بشكل جيد.



- ◀ اسمح بتوصيل عدة القياس من قبل العمال المؤهلين والمتخصصين وباستعمال قطع الغيار الأصلية فقط. يؤمن ذلك المحافظة على أمان عدة القياس.
- ◀ لا تشغل بواسطة عدة القياس في محيط معرض لخطر الانفجار الذي تتوفر به السوائل أو الغازات أو الأغبرة القابلة للاحتراق. قد يُنتج الشرر في عدة القياس، فيشعل هذه الأغبرة أو الأبخرة.
- ◀ تراعى أثناء نشر قطع الشغل التي استنتجت زواياها بواسطة عدة القياس هذه دائماً تعليمات شغل وأمان المنشار المستخدم حرفياً (بما فيه ملاحظات تركيز وشد قطعة الشغل). إن لم يكن بالإمكان ضبط الزوايا المطلوبة بواسطة منشار أو طراز منشار معين، توجب تطبيق أساليب نشر بديلة. يمكن نشر الزوايا الحادة بشكل خاص بواسطة منشار دائري يدوي أو ثابت على منضدة مع استخدام تجهيزة شد مخروطية.

وصف العمل

يرجى فتح الصفحة المثنية المزودة برسوم عدة القياس وتركها مفتوحة أثناء قراءة كراسة الاستعمال.

الاستعمال المخصص

لقد خصصت عدة القياس لقياس ونقل الزوايا، وحساب زوايا الشطب المائلة البسيطة والمضاعفة وأيضاً لفحص وتسوية الخطوط الأفقية والعمودية. وهي صالحة للاستعمال في المجال الداخلي والخارجي.

الأجزاء المصورة

يستند ترقيم الأجزاء المصورة إلى رسوم عدة القياس الموجودة على صفحة الرسوم التخطيطية.

- 1 ساق مطوية
 - 2 الرقم المتسلسل
 - 3 تمديد الساق
 - 4 ساق القاعدة
 - 5 غطاء حجرة البطاريات
 - 6 الشاشة
 - 7 مسواة بفقاعة للتسوية الأفقية
 - 8 مسواة بفقاعة للتسوية العمودية
 - 9 زر الذاكرة "Recall / Hold"
 - 10 زر التشغيل والإطفاء، المسح والشطب البسيط
"On / Clear / Off, Simple MTR"
 - 11 زر الشطب المضاعف "Compound MTR"
- عناصر الشاشة
- a قيمة القياس
 - b التحذير للبطارية
 - c مؤشر زاوية الميلان "SPR"
 - d مؤشر زاوية الرُّكن "CNR"
 - e مؤشر زاوية الشطب الأفقية "MTR"
 - f مؤشر زاوية الشطب العمودية "BVL"
 - g مؤشر قيمة الذاكرة "HOLD"

مراقبت و سرویس

مراقبت، تعمیر و تمیز کردن دستگاه

ابزار اندازه گیری را همواره تمیز نگاه دارید.
ابزار اندازه گیری را در آب و یا سایر مایعات غوطه ور نکنید.
برای پاک کردن آلودگی از یک دستمال نرم و مرطوب استفاده کنید. از استفاده از مواد پاک کننده و یا حلال خود داری کنید.

چنانچه ابزار اندازه گیری برای مدت طولانی در معرض آب و باران قرار گرفته باشد. ممکن است در دقت عملکرد آن اختلالی بوجود آید. پس از خشک شدن کامل ابزار اندازه گیری. آنرا میتوان بدون محدودیت مجدداً مورد استفاده قرار داد و نیازی به کالیبراسیون و تنظیم مجدد نمی باشد.

در صورت از کار افتادن ابزار اندازه گیری. با وجود دقت بسیاری که در مراحل تولید و آزمایش آن صورت گرفته است. باید برای تعمیر آن به یکی از تعمیرگاه های مجاز و مراکز خدمات پس از فروش ابزارآلات برقی بوش مراجعه کنید. ابزار اندازه گیری را هرگز به شخصه باز نکنید.

برای هرگونه سؤال و یا سفارش ابزار یدکی و متعلقات. لطفاً حتماً شماره فنی ده رقمی کالا را مطابق برجسب روی ابزار اندازه گیری اطلاع دهید.

خدمات پس از فروش و مشاوره با مشتریان

دفتر خدمات پس از فروش به سئوالات شما در باره تعمیرات. سرویس و همچنین قطعات یدکی و متعلقات پاسخ خواهد داد. تصاویر و اطلاعات در باره قطعات یدکی و متعلقات را میتوانید در سایت نامبرده ذیل جستجو نمایید:

www.bosch-pt.com

تیم مشاور خدمات پس از فروش شرکت بوش با کمال میل به سئوالات شما در باره خرید، طرز استفاده و تنظیم محصولات و متعلقات پاسخ میدهد.

برای استفاده از گارانتی. تعمیر دستگاه و تهیه ابزار یدکی فقط به افراد متخصص مراجعه کنید.

از دور خارج کردن دستگاه

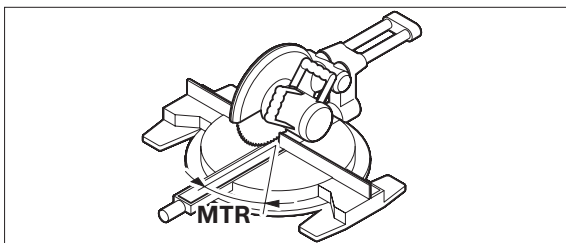
ابزار اندازه گیری. متعلقات و بسته بندی ها باید به طریق مناسب با حفظ محیط زیست از دور خارج و بازیافت شوند.

سست باتری/باتری ها:

باتری ها را در داخل زیناله دان خانگی. در آتش و یا داخل آب نیاندازید. سست باتری/باتری ها باید جمع آوری. بازیافت و یا به طریقه مناسب با حفظ محیط زیست از دور خارج شوند.

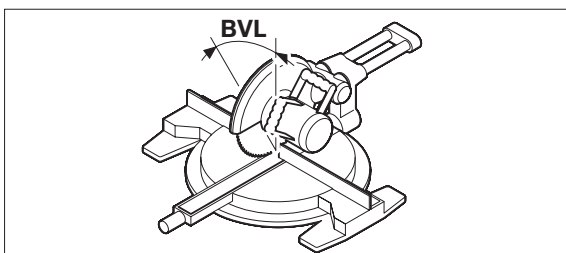
حق هرگونه تغییری محفوظ است.

«3. MTR»: نحوه تعیین و مشخص نمودن زاویه فارسی بر افقی (Miter angle)



دکمه 11 را مجدداً فشار بدهید. در صفحه نمایشگر، نماد «MTR» و زاویه فارسی بر افقی محاسبه شده برای اره پروفیل بر و اره فارسی بر نشان داده می شوند.

«4. BVL»: نحوه تعیین و مشخص نمودن زاویه فارسی بر عمودی (Bevel angle)



دکمه 11 را مجدداً فشار بدهید. در صفحه نمایشگر، نماد «BVL» و زاویه فارسی بر عمودی محاسبه شده برای اره پروفیل بر و اره فارسی بر نشان داده می شوند.

نکاتی در رابطه با عملکرد «زاویه فارسی بر مضاعف»

چنانچه اندازه زاویه شیب («SPR») یا اندازه زاویه کنج («CNR») بیش از 180° درجه باشد. در اینصورت پس از فشار دادن دکمه 10 برای مدت زمان دو ثانیه در صفحه نمایشگر یک علامت خطا «---» نشان داده می شود. سپس عملکرد ابزار اندازه گیری به عملکرد «اندازه گیری معمولی و استاندارد» تغییر می یابد.

زاویه فارسی بر افقی «MTR» محاسبه شده فقط در صورتی برای اره های پروفیل بر و اره های فارسی بر قابل قبول است. که در آن ها زاویه برش های عمودی بر روی 0° درجه تنظیم شده باشد. چنانچه زاویه برش های عمودی بر روی 90° درجه تنظیم شده باشد. آنگاه باید زاویه اره را طبق معادله زیر محاسبه کنید:
زاویه قابل تنظیم در اره = زاویه فارسی بر افقی نشان داده شده «MTR» - 90° .

در صورت لزوم میتوان زاویه فارسی بر افقی و زاویه فارسی بر عمودی را مجدداً از حافظه ابزار بازیافت. این تا زمانی که دکمه 10 برای تغییر نوع عملکرد فشار داده نشده باشد. صورت پذیر است. برای بازیافت و بازخوانی زوایا. دکمه 11 را فشار بدهید. در صفحه نمایشگر، نماد «MTR» و زاویه فارسی بر افقی محاسبه شده نشان داده می شوند و پس از فشار دادن مجدد دکمه 11. در صفحه نمایشگر نماد «BVL» و زاویه فارسی بر عمودی محاسبه شده نشان داده می شوند.

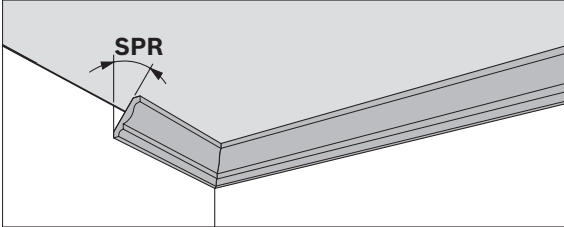
دکمه 10 را برای مدت زمان کمتر از 1 s ثانیه فشار بدهید. تا از عملکرد «زاویه فارسی بر مضاعف» به عملکرد «اندازه گیری معمولی و استاندارد» بازگردید.

نوع عملکرد «زاویه فارسی بر مضاعف»

نوع عملکرد «زاویه فارسی بر مضاعف» (**Compound MTR**)، برای محاسبه زاویه فارسی بر افقی و زاویه فارسی بر عمودی در نظر گرفته شده است. چنانچه دو قطعه کار با زوایای مرکب، باید بطور کاملاً دقیق به یکدیگر ملحق شوند (بطور مثال در زوایای سقف).

لطفاً سلسله مراحل کاری را دقیقاً به ترتیب پیشنهادات زیر انجام دهید.

«1. SPR»: نحوه به حافظه سپردن زاویه شیب (Spring angle)



زاویه شیب را میتوان از طرق ذیل به حافظه ابزار اندازه گیری سپرد:

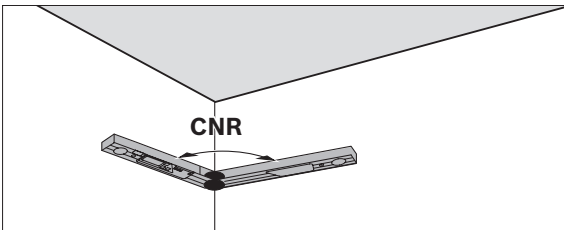
- ضلع تاشو و ضلع ثابت ابزار را تا حدی باز کنید تا زاویه مورد نظر در صفحه نمایشگر نشان داده بشود.
- در صورت نامعلوم بودن زاویه شیب، آنرا اندازه بگیرید. برای این کار، قطعه کار مورد اندازه گیری را مابین ضلع تاشو و ضلع ثابت قرار بدهید. چنانچه قطعه کار بسیار باریک و یا بسیار کوچک باشد و به این دلیل اندازه گیری با این ابزار ممکن نباشد، می توانید از یک وسیله/ابزار کمکی مانند خط کش کمکی تعیین زاویه استفاده و سپس زاویه مربوطه را در ابزار اندازه گیری تنظیم کنید.
- یک اندازه به حافظه سپرده شده را از طریق فشار دادن مختصر دکمه حافظه «Recall / Hold» 9 بازیابی و بازخوانی کنید.

دکمه 11 را فشار بدهید تا زاویه شیب اندازه گیری یا بازخوانی شده را برای زاویه فارسی بر مضاعف به حافظه بسپارید. در صفحه نمایشگر، نماد «SPR» و زاویه جاری نشان داده می شود.

چنانچه پس از فشار دادن دکمه 11، زاویه بیش از 90° درجه، ولیکن کمتر از 180° درجه باشد، زاویه شیب «SPR» بطور اتوماتیک طبق معادله زیر تسعیر و مجدداً محاسبه می شود:

$$\text{زاویه تنظیم یا اندازه گیری شده} - \text{SPR} = 180^\circ$$

«2. CNR»: نحوه به حافظه سپردن زاویه کنج (Corner angle)

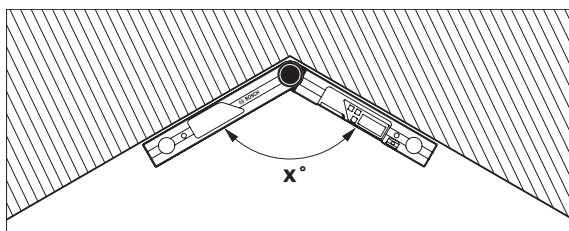


برای اندازه گیری زاویه کنج، ضلع تاشو و ضلع ثابت ابزار را بطور مسطح بر دیوارهایی که کنج را تشکیل می دهند، قرار بدهید. یا یک زاویه کنج معلوم را در ابزار اندازه گیری تنظیم کنید، و یا یک زاویه به حافظه سپرده شده را بازیابی کنید.

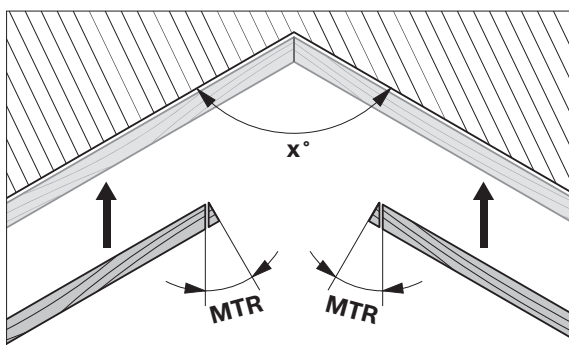
دکمه 11 را مجدداً فشار بدهید تا زاویه کنج اندازه گیری یا بازخوانی شده را برای زاویه فارسی بر مضاعف به حافظه ابزار بسپارید. در صفحه نمایشگر، نماد «CNR» و زاویه جاری نشان داده می شوند.

عملکرد «زاویه فارسی بر ساده»

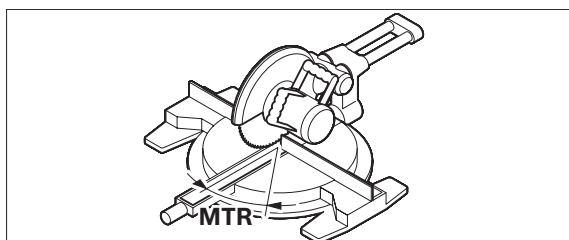
نوع عملکرد «زاویه فارسی بر ساده» (**Simple MTR**)، برای محاسبه زاویه برش فارسی (اُریب) «**MTR**» در نظر گرفته شده است. چنانچه بایستی دو قطعه کار با زاویه فارسی بر (زاویه اُریب) یکسان، با یکدیگر یک زاویه خارجی دخواه X° درجه کوچکتر از 180° درجه تشکیل بدهند (از جمله برای زوارهای کف، برای صراحی های پلکان یا برای قاب عکس).



چنانچه قطعات کاری بایستی نسبت به یک گوشه/کنج تطبیق داده بشوند (بطور مثال برای زوارهای کف)، در اینصورت زاویه کنج X° درجه را از طریق قرار دادن ضلع تاشو و ضلع ثابت ابزار بر انشیاء مربوطه اندازه گیری کنید. برای زاویه های معین (بطور مثال برای قاب عکس)، ضلع تاشو و ضلع ثابت ابزار را تا حدی باز کنید که زاویه مورد نظر در صفحه نمایشگر نشان داده بشود.



آن اندازه زاویه فارسی بر افقی «**MTR**» محاسبه می شود که به آن مقدار دو قطعه کار باید کوتاه بشوند («**Miter Angle**»: زاویه فارسی بر افقی). تیغه اره در این نوع برش های فارسی (برش های اُریب) بصورت عمود نسبت به قطعه کار قرار دارد (زاویه فارسی بر عمودی معادل 0° درجه است).



دکمه **10** را حداقل برای مدت **1** ثانیه فشار بدهید. زاویه فارسی بر افقی «**MTR**» که باید در اره پروفیل بر و در اره فارسی بر تنظیم بشوند و همچنین نماد «**MTR**» در صفحه نمایشگر نشان داده می شوند.

چنانچه اندازه زاویه خارجی X° تنظیم یا اندازه گیری شده بیش از 180° درجه باشد، در اینصورت پس از فشار دادن دکمه **10** برای مدت زمان دو ثانیه در صفحه نمایشگر یک علامت خطا «---» نشان داده می شود. سپس عملکرد ابزار اندازه گیری به عملکرد «اندازه گیری معمولی و استاندارد» تغییر می یابد.

دکمه **10** را برای مدت زمان کمتر از **1** ثانیه فشار بدهید. تا از عملکرد «زاویه فارسی بر ساده» به عملکرد «اندازه گیری معمولی یا استاندارد» بازگردید.

توجه: زاویه فارسی بر افقی «**MTR**» محاسبه شده فقط در صورتی برای اره های پروفیل بر و اره های فارسی بر قابل قبول است. که در آن ها زاویه برش های عمودی بر روی 0° درجه تنظیم شده باشد. چنانچه زاویه برش های عمودی بر روی 90° درجه تنظیم شده باشد، آنگاه باید زاویه اره را طبق معادله زیر محاسبه کنید: زاویه قابل تنظیم در اره = زاویه فارسی بر افقی نشان داده شده «**MTR**» - 90° .

عملکرد «اندازه گیری معمولی و استاندارد»

ابزار اندازه گیری پس از هر بار روشن کردن آن، در عملکرد «اندازه گیری معمولی یا استاندارد» قرار دارد.

نحوه اندازه گیری زوایا (رجوع شود به تصاویر E - C)

ضلع تاشو **1** و ضلع ثابت **4** ابزار را بطور مسطح بر لبه اشیاء مورد اندازه گیری قرار دهید. مقدار اندازه گیری شده و قابل مشاهده **a**، معادل است با زاویه داخلی **w** مابین ضلع تاشو و ضلع ثابت زاویه سنج.

این مقدار اندازه گیری شده همچنان بدون تغییر در هر دو صفحه نمایشگر **6** قابل مشاهده باقی می ماند. تا زمانی که در زاویه مابین ضلع تاشو **1** و ضلع ثابت **4** ابزار زاویه سنج تغییری حاصل نگردد.

نحوه انتقال زوایا (رجوع شود به تصویر C)

زاویه مورد انتقال را از طریق قرار دادن ضلع تاشو و ضلع ثابت ابزار اندازه گیری بر زاویه مرجع اندازه بگیرید.

ابزار اندازه گیری را مطابق وضعیت مورد نظر بر قطعه کار قرار دهید. از ضلع های تاشو و ثابت ابزار بعنوان خط کش برای علامتگذاری و انتقال زاویه استفاده کنید.

توجه داشته باشید که در موقعیت قرار گرفتن ضلع تاشو و ضلع ثابت در حین اندازه گیری و انتقال زاویه، تغییر و جابجایی بوجود نیاید.

نحوه علامتگذاری زوایا (رجوع شود به تصویر D)

ضلع تاشو و ضلع ثابت ابزار اندازه گیری را تا حدی باز کنید که تا در صفحه نمایشگر **a**، زاویه قابل انتقال مورد نظر نشان داده بشود.

ابزار اندازه گیری را مطابق وضعیت مورد نظر بر قطعه کار قرار دهید. از ضلع های تاشو و ثابت ابزار بعنوان خط کش برای علامتگذاری و انتقال زاویه استفاده کنید.

نحوه به حافظه سپردن مقدار اندازه گیری شده («Recall / Hold»)

برای به حافظه سپردن مقدار اندازه گیری شده («Hold») دکمه حافظه «Recall / Hold» **9** را به مدت حداقل **1 S** ثابته فشار دهید. برای تأیید این عملکرد، مقدار اندازه گیری شده قابل قرائت در صفحه نمایشگر **a** و همچنین نماد «HOLD» در صفحه نمایشگر، دوبار بصورت چشمک زن ظاهر شده و پس از آن نماد «HOLD» بصورت مداوم نشان داده می شود.

برای بازیافتن و بازخوانی مقدار اندازه گیری به حافظه سپرده شده («Recall»)، دکمه حافظه «Recall / Hold» **9** را کوتاه مدت، کمتر از **1 S** ثابته، فشار دهید. مقدار اندازه گیری شده قابل قرائت بصورت چشمک زن در صفحه نمایشگر ظاهر می شود.

برای پاک کردن مقدار اندازه گیری به حافظه سپرده شده، ضلع تاشو **1** و ضلع ثابت **4** ابزار را کاملاً ماس بر هم ببندید. طوری که زاویه $0,0^\circ$ درجه در صفحه نمایشگر ظاهر شود. سپس دکمه حافظه «Recall / Hold» **9** را به مدت بیش از **1 S** ثابته فشار دهید. مقدار اندازه گیری شده از حافظه پاک شده و همچنین نماد «HOLD» از صفحه نمایشگر محو می شود.

مقدار به حافظه سپرده شده پس از خاموش کردن (دستی یا اتوماتیک) ابزار اندازه گیری نیز در حافظه باقی می ماند. مقدار به حافظه سپرده شده لیکن به هنگام تعویض و یا در صورت تخلیه باتری از حافظه پاک می شود.

نحوه اندازه گیری بوسیله ضلع الحاقی قابل بسط (بازوی کمکی)**(رجوع شود به تصاویر H - F)**

بوسیله ضلع الحاقی قابل بسط **3** میتوان عمل اندازه گیری زاویه را حتی در مواردی که سطح تماس کوتاه تر از ضلع تاشو **1** ابزار اندازه گیری باشد، انجام داد.

ضلع الحاقی قابل بسط **3** را نصب کنید (رجوع شود به مبحث «نحوه نصب ضلع الحاقی قابل بسط»، صفحه 244). ضلع ثابت **4** و ضلع الحاقی قابل بسط را بطور مسطح بر لبه های اشیاء مورد اندازه گیری قرار دهید.

زاویه **w** به عنوان زاویه اندازه گیری شده مابین ضلع تاشو و ضلع ثابت ابزار اندازه گیری در صفحه نمایشگر نشان داده می شود. زاویه مورد نظر **v** به عنوان زاویه مابین ضلع ثابت و ضلع الحاقی قابل بسط، (بازوی کمکی) (بازوی کمکی) را میتوان به طریق ذیل محاسبه نمود:

$$v = 180^\circ - w$$



نحوه نصب ضلع الحاقی قابل بسط (بازوی کمکی) (رجوع شود به تصویر B)

ضلع الحاقی قابل بسط 3 را بطور آهسته از سمت جلو بر روی ضلع یا بازوی تاشو 1 حرکت و فشار بدهید. در این رابطه به علامت و جهت فلش موجود بر روی ضلع الحاقی توجه کنید. ضلع الحاقی قابل بسط را فقط به مقدار مورد نیاز به طرف خارج از مفصل ابزار اندازه گیری فشار بدهید.

توجه: ضلع الحاقی قابل بسط (بازوی کمکی) 3 را بیش از نقطه ایست (حداکثر مقدار مکنه قابل مشاهده در تصویر) فشار ندهید. در غیر اینصورت خطر آسیب دیدن این ابزار الحاقی قابل بسط وجود دارد.

راه اندازی

نحوه بکارگیری دستگاه

- ◀ ابزار اندازه گیری را در برابر رطوبت و تابش مستقیم نور خورشید محفوظ بدارید.
- ◀ ابزار اندازه گیری را در معرض دمای حاد (گرما و سرمای شدید) و همچنین تغییر درجه حرارت شدید قرار ندهید. ابزار اندازه گیری را بطور مثال برای مدت طولانی در داخل اتومبیل قرار ندهید. در صورت نوسان شدید دما، نخست بگذارید ابزار اندازه گیری خود را با دمای محیط وفق بدهد. پیش از اینکه آنرا مورد استفاده قرار بدهید، دمای حاد (گرما و سرمای شدید) و یا نوسان شدید دما می تواند در دقت اندازه گیری تأثیر منفی بگذارد.
- ◀ همواره سطوح تماس و گوشه های اتکاء ابزار اندازه گیری را تمیز نگاه دارید. ابزار اندازه گیری را در برابر ضربه و تکانهای شدید محافظت نموده و از افتادن آن جلوگیری بعمل آورید. هر گونه آلودگی، جمع ذرات و تغییر شکل (دفرمه شدن) ابزار اندازه گیری، ممکن است منجر به خطا در اندازه گیری بشود.

نحوه روشن و خاموش کردن

برای روشن کردن ابزار اندازه گیری، دکمه «On / Clear / Off» 10 را فشار بدهید. پس از روشن کردن، ابزار اندازه گیری در عملکرد «اندازه گیری معمولی و استاندارد» قرار دارد.

برای خاموش کردن ابزار اندازه گیری:

- دکمه 10 را یکبار بطور آهسته و کوتاه فشار بدهید. چنانچه ابزار اندازه گیری در عملکرد «اندازه گیری معمولی و استاندارد» قرار داشته باشد:
- دکمه 10 را دو بار بطور آهسته و کوتاه فشار بدهید. چنانچه ابزار اندازه گیری در یکی از سایر عملکردها قرار داشته باشد (به عبارتی یکی از نمادهای «SPR»، «CNR»، «MTR» یا «BVL» در صفحه نمایشگر قابل مشاهده باشد).

چنانچه به مدت تقریباً 3 min دقیقه هیچگونه کاربردی از ابزار انجام نگیرد، آنگاه ابزار اندازه گیری برای حفاظت از طول عمر باتری ها بطور اتوماتیک خاموش میشود.

نحوه تنظیم بوسیله تراز

ابزار اندازه گیری را میتوان بوسیله تراز 7 بصورت افقی و بوسیله تراز 8 بصورت عمودی تنظیم و تراز نمود.

این ابزار اندازه گیری را همچنین میتوان همانند یک تراز آبی (تراز معمولی نجاری) جهت کنترل خطوط افقی و خطوط عمودی مورد استفاده قرار داد. برای اینکار ابزار اندازه گیری را بر روی سطحی که باید کنترل شود، قرار بدهید.

مشخصات فنی

زاویه سنج دیجیتالی	
GAM 220 MF Professional	
3 601 K76 200	شماره فنی
0° - 220°	محدوده اندازه گیری
±0,1°	دقت اندازه گیری
1 mm/m	- زاویه - تراز
±0,1°	دقت محاسبه زاویه
-10 °C ... +50 °C	دمای محیط کار
-20 °C ... +70 °C	دمای نگهداری در انبار
4 x 1,5 V LR6 (AA)	باتری ها
4 x 1,2 V KR6 (AA)	باتری های قابل شارژ
130 h	مدت زمان تقریبی کارکرد باتری
3 min (دقیقه)	خاموش شدن اتوماتیک پس از تقریباً
400 mm	طول ضلع ابزار (طول بازو)
وزن مطابق استاندارد	
1,1 kg	EPTA-Procedure 01/2003
432 x 35 x 61 mm	ابعاد
لطفاً به شماره فنی بر روی برچسب ابزار اندازه گیری خود توجه کنید. نامهای تجاری هر یک از ابزارهای اندازه گیری میتواند با سایر دستگاهها تفاوت داشته باشد.	
برای مشخص کردن دقیق مدل ابزار اندازه گیری شماره سری 2 بر روی برچسب دستگاه (پلاک مدل) درج شده است.	

نصب

نحوه قرار دادن/تعویض باتری (رجوع شود به تصویر A)

برای کار با ابزار اندازه گیری استفاده از باتری های قلیائی- منگنز یا آلکالی (alkali-manganese) و یا باتری های قابل شارژ توصیه می شود.

دربوش 5 محفظه باتری را بطرف فلش مربوطه فشار بدهید و آنرا باز کنید. باتری ها/باتری های قابل شارژ را جاگذاری کنید. به هنگام جاگذاری باتری ها، به قرار دادن صحیح قطب های باتری طبق علامتگذاری موجود در داخل محفظه باتری توجه کنید. چنانچه برای مدت زمان حداقل 5 min دقیقه هیچگونه باتری/باتری قابل شارژ در ابزار اندازه گیری قرار نگیرد. ابزار اندازه گیری پس از قرار دادن و جاگذاری باتری/باتری قابل شارژ و پس از بستن دربوش 5 محفظه باتری، بطور اتوماتیک و خودکار روشن می شود. تمامی نمادهای نشانگر برای مدت تقریباً 5 ثانیه روشن می شوند و در این حین، ابزار اندازه گیری بطور اتوماتیک صحت عملکرد ابزار را کنترل و آزمایش می کند. سپس زاویه جاری در صفحه نمایشگر نشان داده می شود.

چنانچه در حین کار با ابزار اندازه گیری، نشانگر میزان شارژ باتری b برای اولین بار در صفحه نمایشگر ظاهر شود. در این حالت میتوان ابزار اندازه گیری را فقط به مدت تقریباً 1 الی 2 ساعت مورد استفاده قرار داد.

چنانچه نشانگر میزان شارژ باتری b بصورت چشمک زن در صفحه نمایشگر ظاهر شود. آنگاه باید باتری ها/باتری های قابل شارژ را تعویض کنید. در این حالت اندازه گیری دیگری امکان پذیر نمی باشد.

همواره همه باتری ها/باتری های قابل شارژ را همزمان با هم تعویض کنید. منحصراً از باتری های ساخت یک سازنده و با ظرفیت های برابر استفاده کنید.

چنانچه برای مدت زمان طولانی از ابزار اندازه گیری استفاده نمی کنید، باتری ها را از داخل آن خارج کنید. باتری ها/باتری های قابل شارژ ممکن است در صورت انبار کردن طولانی مدت دچار فرسودگی و زنگ زدگی شده و خود به خود تخلیه بشوند.



راهنمائی های ایمنی

کلید نکات ایمنی و دستورالعمل ها باید با دقت خوانده شوند.
این دستورالعمل ها را بخوبی نگهداری کنید.



- ◀ تعمیر این ابزار اندازه گیری باید منحصرأً توسط افراد متخصص و فقط تحت استفاده از قطعات اصل انجام بگیرد. به این ترتیب ایمنی ابزار اندازه گیری تضمین می شود.
- ◀ ابزار اندازه گیری را در محیط و اماکنی که در آن خطر انفجار وجود داشته و یا در آن اماکن، مایعات قابل احتراق، گازها و یا گرد و غبار موجود باشد، مورد استفاده قرار ندهید. امکان تولید جرقه هایی توسط ابزار اندازه گیری وجود دارد که می تواند منجر به اشتعال گرد و غبار و یا بخارهای موجود در هوا بشود.
- ◀ لطفاً هنگام اِره کردن قطعاتی که زاویه های آنرا بوسیله این ابزار اندازه گیری اندازه گرفته اید، همواره به نکات ایمنی و دستورالعمل کاری اِره مورد استفاده (همچنین نکات و دستورالعمل های در رابطه با نحوه و موقعیت قرار دادن و مهار کردن قطعه کار) دقیقاً توجه کنید. چنانچه زاویه های مورد نظر در یک اِره خاص و یا در یک نوع و مدلی از اِره قابل تنظیم نباشد، بایستی روش های دیگری برای اِره کردن و بریدن مد نظر قرار گیرد و انتخاب شود. زاویای حادثه با زاویه بسیار بسته (زاویه تندگوشه) را می توان تحت استفاده از تجهیزات مهار مخروطی شکل با اِره میزی و یا اِره گرد برُ برید.

تشریح عملکرد دستگاه

لطفاً صفحه تا شده این دفترچه راهنما را که حاوی تصویر ابزار اندازه گیری است، باز کنید و هنگام خواندن این دفترچه راهنما، آنرا باز نگهدارید.

موارد استفاده از دستگاه

این ابزار اندازه گیری برای اندازه گیری و انتقال زاویه ها، جهت محاسبه زاویه های فارسی بر ساده و زاویه های فارسی بر مضاعف و همچنین برای کنترل و تنظیم خطوط افقی و خطوط عمودی در نظر گرفته شده است. این ابزار اندازه گیری جهت استفاده در فضای بیرونی و فضای درونی مناسب است.

اجزاء دستگاه

شماره های اجزاء دستگاه که در تصویر مشاهده میشود، مربوط به شرح و تصویر ابزار اندازه گیری می باشد که تصویر آن در این دفترچه راهنما آمده است.

- 1 ضلع تاشو (بازوی تاشو)
- 2 شماره فنی/شماره سری
- 3 ضلع الحاقی قابل بسط (بازوی کمکی)
- 4 ضلع ثابت (بازوی ثابت)
- 5 درپوش محافظه باتری
- 6 صفحه نمایشگر
- 7 تراز برای تنظیم افقی
- 8 تراز برای تنظیم عمودی
- 9 دکمه حافظه «Recall / Hold»
- 10 دکمه روشن و خاموش، پاک کردن و زاویه فارسی بر ساده
«On / Clear / Off, Simple MTR»
- 11 دکمه زاویه فارسی بر مضاعف «Compound MTR»

نمادهای قابل مشاهده در صفحه نمایشگر

- a مقدار اندازه گیری شده قابل قرائت
- b نشانگر میزان شارژ باتری
- c نشانگر زاویه شیب «SPR»
- d نشانگر زاویه کنج «CNR»
- e نشانگر زاویه فارسی بر (زاویه اُریب) افقی «MTR»
- f نشانگر زاویه فارسی بر (زاویه اُریب) عمودی «BVL»
- g نشانگر مقدار به حافظه سپرده شده «HOLD»

