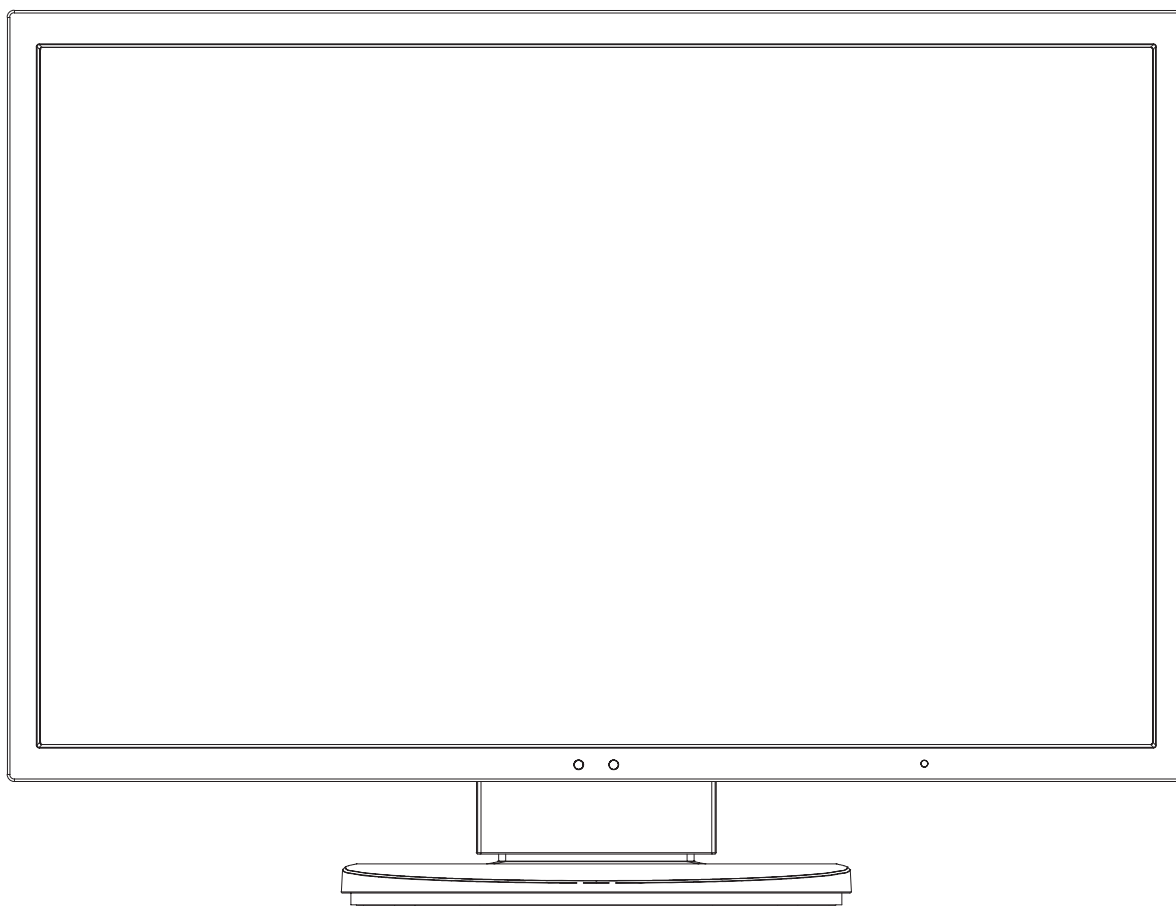


NEC

MultiSync EA223WM

Руководство пользователя



Алфавитный указатель

Предупреждение, Внимание	Русский-1
Информация о регистрации	Русский-2
Рекомендации по эксплуатации	Русский-3
Содержимое.....	Русский-5
Краткое руководство по началу работы	Русский-6
Органы управления.....	Русский-11
Технические характеристики	Русский-17
Характеристики.....	Русский-18
Устранение неисправностей	Русский-19
Функция «Автояркость»	Русский-21
ControlSync	Русский-22
Дисплеи, сертифицированные TCO, 6.....	Русский-23
Информация производителя о потребляемой энергии и утилизации.....	Русский-24



ПРЕДУПРЕЖДЕНИЕ



ВО ИЗБЕЖАНИЕ ВОЗГОРАНИЯ ИЛИ ПОРАЖЕНИЯ ЭЛЕКТРИЧЕСКИМ ТОКОМ НЕ ПОДВЕРГАЙТЕ АППАРАТ ВОЗДЕЙСТВИЮ ДОЖДЯ ИЛИ ВЛАГИ. КРОМЕ ТОГО, НЕ ВСТАВЛЯЙТЕ ПОЛЯРНУЮ ВИЛКУ УСТРОЙСТВА В РОЗЕТКУ УДЛИНИТЕЛЯ ИЛИ ДРУГИЕ РОЗЕТКИ, ЕСЛИ ЕЕ ШТЫРЬКИ НЕ ВХОДЯТ ПОЛНОСТЬЮ.

НЕ ОТКРЫВАЙТЕ КОРПУС, ТАК КАК ВНУТРИ НАХОДЯТСЯ ДЕТАЛИ ПОД ВЫСОКИМ НАПРЯЖЕНИЕМ. ПО ВОПРОСАМ ОБСЛУЖИВАНИЯ ОБРАТИТЕСЬ К КВАЛИФИЦИРОВАННОМУ СПЕЦИАЛИСТУ.



ВНИМАНИЕ



ВНИМАНИЕ. ЧТОБЫ УМЕНЬШИТЬ РИСК ПОРАЖЕНИЯ ЭЛЕКТРИЧЕСКИМ ТОКОМ, УБЕДИТЕСЬ, ЧТО КАБЕЛЬ ПИТАНИЯ ВЫКЛЮЧЕН ИЗ РОЗЕТКИ. ЧТОБЫ ПОЛНОСТЬЮ ОТКЛЮЧИТЬ ПИТАНИЕ УСТРОЙСТВА, ВЫКЛЮЧИТЕ КАБЕЛЬ ПИТАНИЯ ИЗ РОЗЕТКИ ПЕРЕМЕННОГО ТОКА. НЕ СНИМАЙТЕ КРЫШКУ (ИЛИ ЗАДНЮЮ ПАНЕЛЬ). ВНУТРИ АППАРАТА НЕТ ДЕТАЛЕЙ, ОБСЛУЖИВАНИЕ КОТОРЫХ МОЖЕТ ВЫПОЛНЯТЬ ПОЛЬЗОВАТЕЛЬ. ПО ВОПРОСАМ ОБСЛУЖИВАНИЯ ОБРАТИТЕСЬ К КВАЛИФИЦИРОВАННОМУ СПЕЦИАЛИСТУ.



Этот знак предупреждает пользователей о том, что внутри устройства находятся неизолированные детали под высоким напряжением, которые могут стать причиной поражения электрическим током. Поэтому ни в коем случае нельзя прикасаться к каким-либо деталям внутри устройства.



Этот знак предупреждает пользователей о том, что имеется важная документация по эксплуатации и обслуживанию этого устройства. Поэтому ее необходимо внимательно прочитать, чтобы избежать возможных проблем.

ВНИМАНИЕ. Используйте кабель, прилагаемый к данной модели монитора, в соответствии с таблицей ниже. Если кабель питания не входит в комплект поставки этого устройства, обратитесь к поставщику. Во всех остальных случаях используйте кабель питания, соответствующий напряжению электрической сети и стандартам безопасности вашей страны.

Тип вилки	Северная Америка	Европа (континентальная)	Великобритания	Китай	Япония
Форма вилки					
Страна	США/Канада	Европейский Союз (кроме Великобритании)	Великобритания	Китай	Япония
Напряжение	120*	230	230	220	100

* Если монитор работает от источника питания переменного тока 125-240 В, необходимо использовать кабель питания, соответствующий напряжению этой электрической сети.

ПРИМЕЧАНИЕ. Обслуживание данного изделия можно проводить только в той стране, где оно было приобретено.

Windows - это зарегистрированный товарный знак Microsoft Corporation. NEC является зарегистрированным товарным знаком NEC Corporation.

ErgoDesign является зарегистрированным товарным знаком NEC Display Solutions, Ltd. в Австрии, странах Бенилюкс, Дании, Франции, Германии, Италии, Норвегии, Испании, Швеции, Великобритании.

ENERGY STAR - это зарегистрированный в США товарный знак.

Все остальные фирменные знаки и названия продуктов являются товарными знаками или зарегистрированными товарными знаками соответствующих владельцев.

Все остальные марки и названия продуктов являются товарными знаками или зарегистрированными товарными знаками соответствующих владельцев. Будучи партнером программы ENERGY STAR®, NEC Display Solutions of America, Inc., что этот продукт соответствует директивам программы ENERGY STAR в отношении эффективности использования энергии. Эмблема ENERGY STAR не означает одобрение EPA какого-либо продукта или услуги.

VESA, DisplayPort, DisplayPort Compliance Logo являются товарными знаками Video Electronics Standards Association, зарегистрированными в США и других странах.



- Предполагаемое основное использование данного продукта — в качестве информационного технического оборудования в офисной или домашней среде.
- Продукт предназначен для соединения с компьютером и не предназначен для отображения радиосигналов вещательного телевидения.

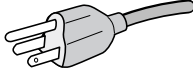


Информация о регистрации

Информация FCC

1. Во избежание помех при приеме радио- и телепередач для подключения монитора панели MultiSync EA223WM (L221V3) используйте только прилагаемые кабели.

(1) Кабель питания должен соответствовать стандартам безопасности США и отвечать следующим параметрам.

Кабель питания Длина Форма вилки	Неэкранированного типа, трехпроводный 1,8 м  США
--	--

(2) Используйте прилагаемый экранированный кабель для видеосигнала. Использование адаптеров или других кабелей может привести к возникновению помех при приеме радио- и телепрограмм.

2. Данное устройство проверено и признано соответствующим требованиям, предъявляемым к цифровым устройствам класса B, согласно Разделу 15 Правил FCC. Эти ограничения разработаны с целью обеспечения защиты от вредного излучения устройства в жилой зоне. Данное изделие генерирует, использует и излучает электромагнитные волны в радиодиапазоне и, будучи установленным с отклонением от требований инструкции, может стать источником радиопомех. Однако не существует гарантии, что будучи правильно установленным, данное устройство не будет являться источником помех. Если устройство вызывает помехи теле- и радиоприема, наличие которых определяется путем включения и выключения устройства, пользователь может попытаться уменьшить влияние помех, выполнив следующие действия:

- Изменить ориентацию или местоположение приемной антенны.
- Увеличить расстояние между устройством и приемником.
- Подключить устройство и приемник в сетевые розетки разных цепей питания.
- Обратиться за помощью к своему поставщику или к специалистам в области радио и телевидения.

Если необходимо, пользователь должен обратиться к поставщику или к специалистам в области радио и телевидения за дополнительными указаниями. Данная брошюра, подготовленная Федеральной комиссией связи (FCC), может оказаться полезной для пользователей: «Как определить и устранить неполадки, связанные с помехами при приеме радио- и телевизионного сигнала». Эта брошюра выпускается государственной типографией США, Вашингтон (округ Колумбия), 20402, Инв. № 004-000-00345-4.

Заявление о соответствии

Данное устройство соответствует требованиям Части 15 Правил FCC. Работа должна отвечать двум следующим условиям. (1) Данное устройство не может являться источником помех, и (2) данное устройство должно работать в условиях любых помех, включая те, которые могут вызывать сбои в работе.

Ответственная сторона в США:	NEC Display Solutions of America, Inc.
Адрес:	500 Park Boulevard, Suite 1100 Itasca, Illinois 60143
Тел.: №:	(630) 467-3000

Тип продукта:	Дисплей
Классификация оборудования:	Периферийное устройство Класса B
Модель:	MultiSync EA223WM (L221V3)



Настоящим мы заявляем, что указанное выше оборудование отвечает требованиям технических стандартов, установленных Правилами FCC.

Рекомендации по эксплуатации

Техника безопасности и техническое обслуживание



ДЛЯ ОПТИМАЛЬНОЙ РАБОТЫ МОНИТОРА СОБЛЮДАЙТЕ
СЛЕДУЮЩИЕ ТРЕБОВАНИЯ ПРИ ЕГО УСТАНОВКЕ
И ЭКСПЛУАТАЦИИ:



- **НЕ ВСКРЫВАЙТЕ МОНИТОР.** Внутри аппарата нет деталей, которые может ремонтировать пользователь, поэтому открытие и снятие корпуса может привести к опасному поражению электрическим током и другим травмам. Техническое обслуживание должно выполняться квалифицированным специалистом.
- Не допускайте попадания жидкостей внутрь корпуса или использования монитора рядом с водой.
- Не вставляйте никакие предметы в отверстия в корпусе, так как они могут соприкасаться с деталями под высоким напряжением, что может быть опасно или привести к летальному исходу, или вызвать поражение электрическим током, возгорание или неисправность аппарата.
- Не кладите тяжелые предметы на кабель питания. Повреждение кабеля может привести к поражению электрическим током или возгоранию.
- Не ставьте этот аппарат на тележку, подставку или стол с наклонной или неустойчивой поверхностью, так как монитор может упасть, что приведет к его серьезному повреждению.
- Кабель питания должен соответствовать стандартам безопасности вашей страны. (В Европе должен использоваться кабель типа H05VV-F 3G 1 мм²).
- В Великобритании с этим монитором необходимо использовать одобренный бюро стандартов кабель питания с вилкой в литом корпусе, в которую вмонтирован черный предохранитель (5A).
- Не кладите какие-либо предметы на монитор и не используйте его вне помещения.
- Не перегибайте кабель питания.
- Не используйте монитор при повышенной температуре, влажности или в местах, где скапливается пыль и маслянистые вещества.
- Не закрывайте вентиляционное отверстие на мониторе.
- Вибрация может повредить работу подсветки. Не подвергайте монитор длительной вибрационной нагрузке.
- Если монитор или стекло разобьется, не прикасайтесь к жидкому кристаллу и соблюдайте осторожность.
- Чтобы предотвратить повреждение ЖК-монитора, причиной которого может стать его опрокидывание в результате возможного землетрясения или иного воздействия, устанавливайте монитор на устойчивой поверхности и принимайте меры для предотвращения падения монитора.

В случае возникновения следующих ситуаций немедленно выключите электропитание, отсоедините кабель питания монитора от электрической розетки, перенесите монитор в безопасное место и вызовите квалифицированного специалиста. Монитор, продолжающий работать в такой ситуации, может выйти из строя и стать причиной пожара и поражения электрическим током:

- Если на подставке монитора появились трещины или признаки отслоения краски.
- Если монитор покачивается из стороны в сторону.
- Если чувствуется необычный запах, исходящий от монитора.
- Если поврежден кабель питания или вилка.
- Если в монитор попала жидкость или какие-либо предметы.
- Если монитор попал под дождь или в воду.
- При падении монитора или повреждении корпуса.
- Если монитор не работает должным образом при выполнении инструкций по эксплуатации.



ВНИМАНИЕ!

- Обеспечьте необходимое свободное пространство вокруг монитора для вентиляции и правильного рассеивания тепла. Не закрывайте вентиляционные отверстия и не размещайте монитор в непосредственной близости от батарей отопления и других источников тепла. Не кладите ничего на монитор.
- Кабель питания является основным средством для отключения системы от источника питания. Монитор необходимо устанавливать рядом с легкодоступной розеткой.
- Соблюдайте осторожность при перевозке. Сохраните упаковку на случай перевозки.
- Не прикасайтесь к панели ЖК-монитора при его транспортировке, установке и настройке. Надавливание на ЖК-монитор может привести к серьезным повреждениям.

Эффект послесвечения: Эффектом послесвечения называют ситуацию, когда на экране монитора сохраняется остаточный след предыдущего изображения. В отличие от мониторов с электронно-лучевыми трубками, на ЖК-мониторах эффект послесвечения наблюдается не постоянно, но следует избегать длительного просмотра неподвижного изображения.

Чтобы ослабить эффект остаточного изображения, выключите монитор на время, в течение которого на экран выводилось предыдущее изображение. Например, если изображение на мониторе не менялось в течение одного часа и после него сохранился остаточный след, для удаления этого изображения монитор следует отключить на один час.

ПРИМЕЧАНИЕ. Как и для всех персональных дисплеев, компания NEC DISPLAY SOLUTIONS рекомендует использовать движущиеся экранные заставки или выключать монитор каждый раз, когда он не используется.



ПРАВИЛЬНОЕ РАЗМЕЩЕНИЕ И РЕГУЛИРОВКА МОНИТОРА
СНИЖАЕТ УТОМЛЕНИЕ ГЛАЗ, ПЛЕЧ И ШЕИ. ПРИ РАЗМЕЩЕНИИ
МОНИТОРА ВЫПОЛНЯЙТЕ СЛЕДУЮЩИЕ УСЛОВИЯ:



- Для оптимальной работы монитора дайте ему прогреться в течение 20 минут.
- Отрегулируйте высоту монитора, чтобы верхний край экрана находился немного ниже уровня глаз. Если смотреть на центр монитора, взгляд должен быть направлен немного вниз.
- Устанавливайте монитор так, чтобы экран находился не ближе 40 см (15,75 дюйма) и не дальше 70 см (27,56 дюйма) от глаз. Оптимальное расстояние - 50 см (19,69 дюйма).
- Давайте глазам отдых, периодически фокусируя взгляд на предмете, находящемся на расстоянии не менее 6 м. Чаще моргайте.
- Располагайте монитор под углом 90° к окнам и другим источникам света, чтобы свести к минимуму блики и отражения. Отрегулируйте наклон монитора так, чтобы свет потолочных светильников не отражался на экране.
- Если отражаемый свет затрудняет просмотр изображения, используйте антибликовый фильтр.
- Для чистки ЖКД монитора используйте мягкую ткань без ворса, не повреждающую поверхность. Не используйте чистящие растворы или жидкости для чистки стекла!
- Отрегулируйте яркость и контрастность монитора для удобства просмотра.
- Используйте держатели документов, расположенные рядом с экраном.
- Расположите то, с чем Вы работаете чаще всего (экран или справочные материалы), непосредственно перед собой, чтобы уменьшить количество поворотов головы при печати.
- Избегайте длительного воспроизведения на мониторе неподвижных изображений, чтобы исключить эффекты послесвечения (эффекты остаточного изображения).
- Регулярно проверяйте зрение.

Эргономика

Для максимальной эргономики рабочего места рекомендуется следующее:

- Во избежание зрительного переутомления настройте яркость до умеренного значения. Поместите лист белой бумаги перед монитором для проверки яркости.
- Не устанавливайте максимальное значение контрастности.
- Используйте предварительно установленные параметры размера и положения со стандартными видеосигналами.
- Используйте предварительно установленные параметры цветности.
- Используйте видеосигналы с прогрессивной разверткой с уровнем регенерации видеосигнала по вертикали 60 Гц.
- Не используйте синий цвет в качестве основного цвета на темном фоне, так как из-за недостаточной контрастности очень напрягается зрение, и быстро устают глаза.

Очистка ЖК-панели

- Запылившуюся ЖК-панель можно осторожно протирать мягкой тканью.
- Нельзя протирать поверхность ЖК-панели грубой или жесткой тканью.
- Нельзя сильно давить на поверхность ЖК-панели.
- Нельзя использовать органические очистители, так как это приведет к повреждению или нарушению цвета поверхности ЖК-панели.

Очистка корпуса

- Отключите монитор от источника питания
- Осторожно протрите корпус мягкой тканью
- Чтобы очистить корпус, протрите его тканью, смоченной водой и нейтральным моющим средством, затем сухой тканью.

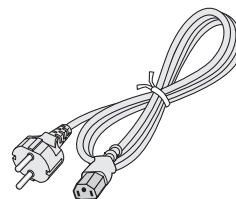
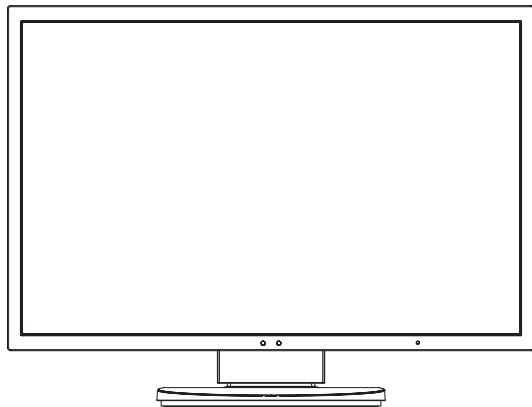
ПРИМЕЧАНИЕ. Для изготовления поверхности корпуса используются различные виды пластмасс. НЕЛЬЗЯ использовать для чистки корпуса бензин, растворители, щелочные и спиртосодержащие моющие средства, очистители для стекол, воск, полироли, стиральные порошки или инсектициды. Нельзя допускать длительного соприкосновения резиновых или виниловых поверхностей с корпусом. Перечисленные жидкости и материалы могут вызвать повреждение, отслаивание или растрескивание краски.

Более подробную информацию относительно создания безопасных условий труда вы можете получить, обратившись в Американский национальный институт стандартов по разработке безопасных компьютерных рабочих станций — Номер стандарта ANSI/HFES 100-2007 — Общество изучения человеческих факторов. П/я 1369, Санта-Моника, Калифорния 90406.

Содержимое

Содержимое коробки с монитором NEC*:

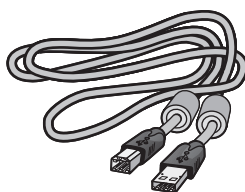
- Монитор MultiSync с подставкой для регулировки наклона/поворота/вертикального отклонения/высоты
- Кабель питания*¹
- Кабель видеосигнала (кабель DisplayPort)
- Кабель USB
- Кабель ControlSync (Ø 2,5 со стерео мини-разъемом)
- Руководство по установке.



Кабель питания*¹



Руководство по установке



Кабель USB



Кабель DisplayPort



Кабель ControlSync

* Обязательно сохраните коробку и упаковочный материал для транспортировки или перевозки монитора.

*¹ Тип и количество шнуров питания, входящих в комплект, зависит от того, куда будет поставляться монитор. Если поставляется более одного шнура, используйте кабель питания, соответствующий напряжению электрической сети и стандартам безопасности вашей страны.

Краткое руководство по началу работы

Для подключения ЖК-монитора к вашей системе выполните следующие действия:

ПРИМЕЧАНИЕ. Перед установкой монитора обязательно изучите «Рекомендации по эксплуатации» (стр. 3).

1. Отключите питание компьютера.
2. **Для компьютера PC или Mac с цифровым выходом DVI:** Подсоедините кабель видеосигнала DVI к разъему платы видеоадаптера в компьютере (**Рисунок А.1**). Затяните все винты.

Для компьютеров PC с аналоговым выходом: Подключите кабель видеосигнала с 15-контактным мини-разъемом D-SUB к разъему платы видеоадаптера на компьютере (**Рисунок А.2**).

Для компьютера Macintosh: Подключите адаптер кабеля для Macintosh (не входит в комплект поставки) к компьютеру, затем подключите кабель видеосигнала с 15-штырьковым миниразъемом D-SUB к адаптеру кабеля для Macintosh (**Рисунок А.3**).

ПРИМЕЧАНИЕ. Для некоторых компьютеров Macintosh кабель с адаптером не требуется.

Для компьютеров PC с выходом DisplayPort: Подсоедините кабель DisplayPort к разъему платы видеоадаптера в компьютере (**Рисунок А.4**).

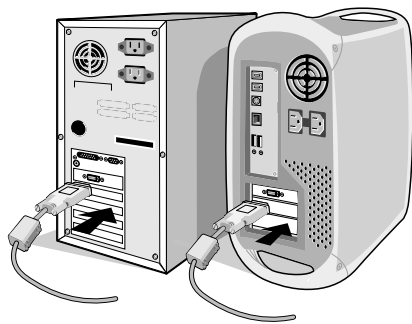
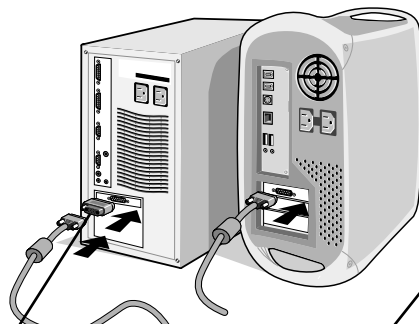


Рисунок А.1



Рисунок А.2



Адаптер кабеля для Macintosh (не входит в комплект)

Рисунок А.3



Кабель DisplayPort

Рисунок А.4

ПРИМЕЧАНИЕ. 1. Используйте кабель DisplayPort с логотипом DisplayPort.

2. При извлечении кабеля DisplayPort удерживайте верхнюю кнопку для разблокировки замка.

3. Возьмите монитор с двух сторон и установите ЖК-панель в самое верхнее положение с углом наклона 30 градусов.
4. Подключите все кабели к соответствующим разъемам (**Рисунок С.1**). С помощью кабеля USB соедините разъем типа B с входным портом USB справа на задней панели монитора, а разъем типа A – с выходным портом компьютера (**Рисунок С.1а**). При использовании кабеля от USB-устройства выполните подключение к одному из выходных портов монитора.

ПРИМЕЧАНИЕ. Неправильно выполненное подключение может привести к неустойчивой работе, повреждению и/или уменьшению срока службы экрана или компонентов ЖК-модуля.

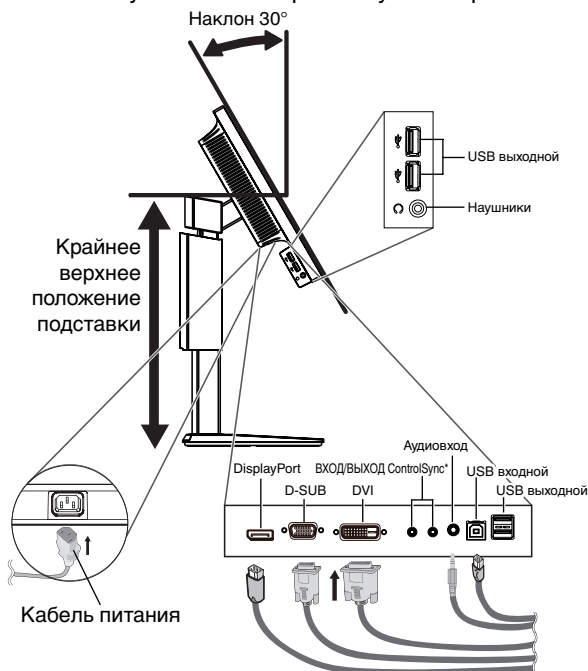


Рисунок С.1

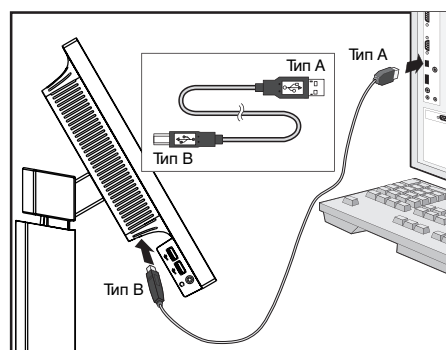


Рисунок С.1а

*: См. стр. 22

5. Кабели должны размещаться в отсеке подставки, предназначенном для распределения кабелей. Надежно закрепите кабели в кабельных каналах (**Рисунок С.2** and **Рисунок С.3**).

ПРИМЕЧАНИЕ. Крышка кабеля не снимается.

6. После установки кабелей проверьте, что экран монитора можно поворачивать, поднимать и опускать.

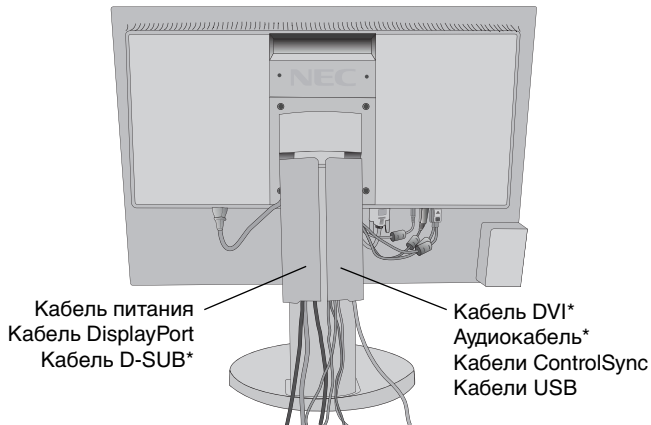


Рисунок С.2

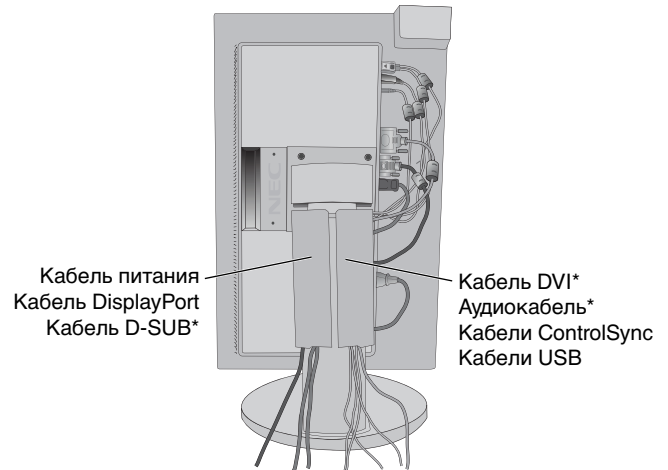


Рисунок С.3

* Кабель не входит в комплект поставки.

7. Подключите один разъем кабеля питания к гнезду AC на задней панели монитора, а другой — к розетке электропитания.

ПРИМЕЧАНИЕ. Чтобы правильно подобрать кабель питания переменного тока, см. раздел «Внимание» этого руководства.

8. Включите компьютер и монитор, нажав кнопку питания, расположенную на передней панели (**Рисунок Е.1**).
9. Функция бесконтактной настройки выполняет автоматическую подстройку оптимальных параметров монитора при первоначальной настройке. Для дальнейшей настройки монитора используйте следующие параметры экранного меню:

- Автоконтраст (только аналоговый вход)
- Автонастройка (только аналоговый вход)

Полное описание этих параметров экранного меню см. в разделе **Органы управления** этого руководства пользователя.

ПРИМЕЧАНИЕ. В случае каких-либо неполадок обратитесь к разделу **Устранение неисправностей** этого руководства пользователя.

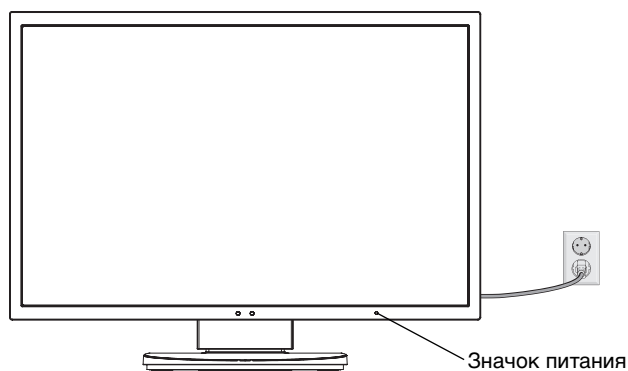


Рисунок Е.1

Установка экрана монитора в верхнее и нижнее положения

Монитор можно поднимать или опускать как при горизонтальной, так и при вертикальной ориентации экрана. Чтобы поднять или опустить экран, возьмите монитор с двух сторон и опустите или поднимите его на нужную высоту (**Рисунок RL.1**).

ПРИМЕЧАНИЕ. Соблюдайте осторожность, поднимая или опуская экран монитора.

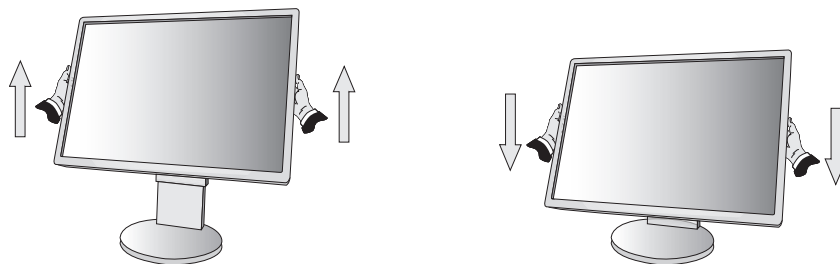


Рисунок RL.1

Поворот экрана

Перед поворотом отсоедините все кабели питания и прочие кабели, затем поднимите экран на максимальный уровень и наклоните его во избежание соударения его со столом или защемления пальцев.

Чтобы поднять экран, возьмите монитор с двух сторон и поднимите его в самое верхнее положение (**Рисунок RL.1**).

Чтобы повернуть экран, возьмите экран монитора с двух сторон и поверните его по часовой стрелке для перевода из горизонтального положения в вертикальное или против часовой стрелки для перевода из вертикального положения в горизонтальное (**Рисунок R.1**).

Чтобы повернуть меню OSD для горизонтального или вертикального положения монитора, см. раздел «Органы управления».

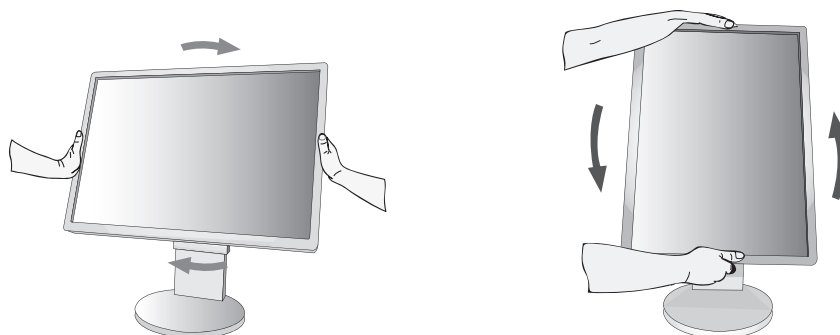


Рисунок R.1

Наклон и поворот

Установите требуемый угол наклона и поворота экрана монитора, придерживая его руками с верхней и нижней стороны (**Рисунок TS.1**).

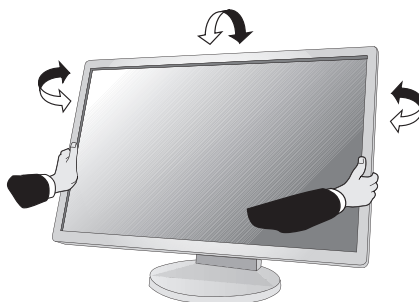


Рисунок TS.1

ПРИМЕЧАНИЕ. Соблюдайте осторожность при наклоне экрана.

Установка на подвижный кронштейн

Данный ЖК-монитор может быть установлен на подвижный кронштейн.

Чтобы подготовить монитор к установке в другом положении:

- Следуйте инструкциям производителя крепления монитора.
- В целях соблюдения правил безопасности опорная подставка должна выдерживать вес монитора и иметь сертификацию UL.

Снятие подставки монитора перед установкой

Чтобы подготовить монитор к установке в другом положении:

1. Отсоедините все кабели.
2. Возьмите монитор с двух сторон и установите его в самое верхнее положение.
3. Положите монитор экраном вниз на неабразивную поверхность (**Рисунок S.1**).

ПРИМЕЧАНИЕ. Будьте аккуратны, когда лицевая панель монитора обращена вниз.

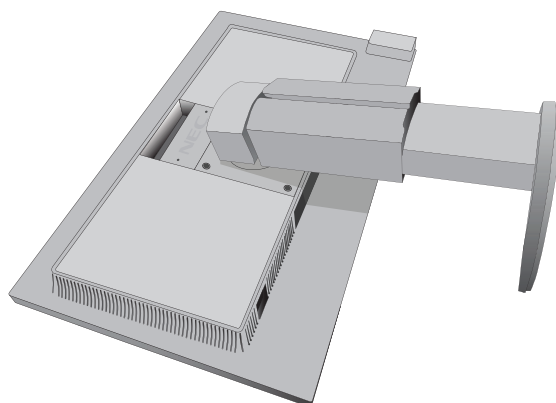


Рисунок S.1

4. Сначала отвинтите два нижних винта: Подвигайте подставку влево и вправо, чтобы отвинтить два нижних винта (**Рисунок S.2, S.3**).
5. Отвинтите два верхних винта.

ПРИМЕЧАНИЕ. Во избежание падения подставки при отвинчивании винтов необходимо поддерживать подставку рукой.

6. Снимите подставку (**Рисунок S.4**).
7. Теперь монитор готов к установке другим способом.
8. Подключите кабели к разъемам на задней панели монитора.

ПРИМЕЧАНИЕ. Соблюдайте осторожность при снятии подставки монитора.

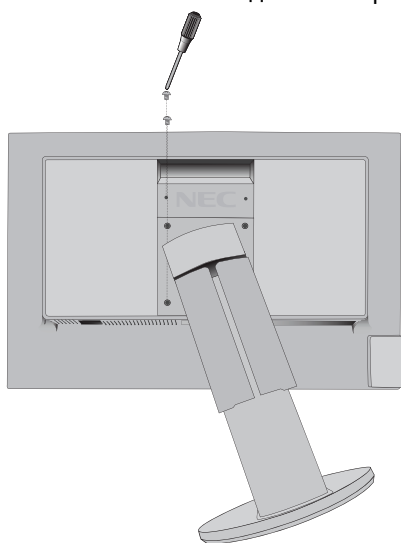


Рисунок S.2

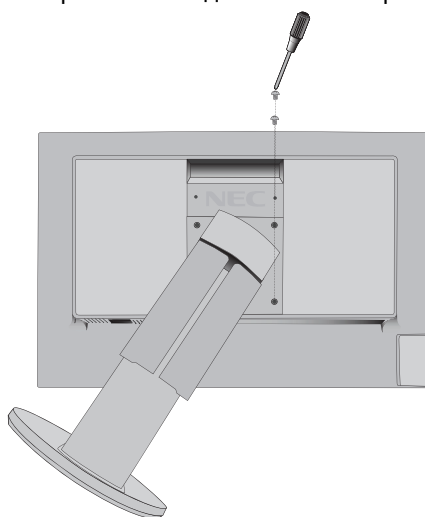


Рисунок S.3

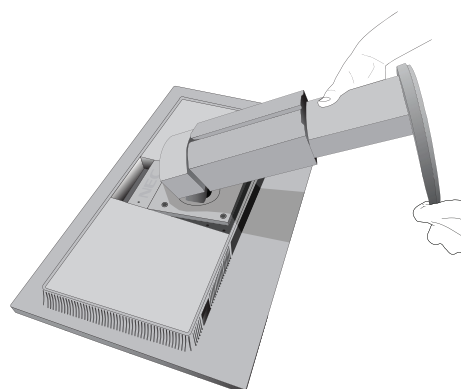


Рисунок S.4

9. Чтобы снова установить подставку, повторите всю процедуру в обратном порядке.

ПРИМЕЧАНИЕ. Другие используемые подставки или кронштейны должны соответствовать стандарту VESA. Соблюдайте осторожность при снятии подставки.

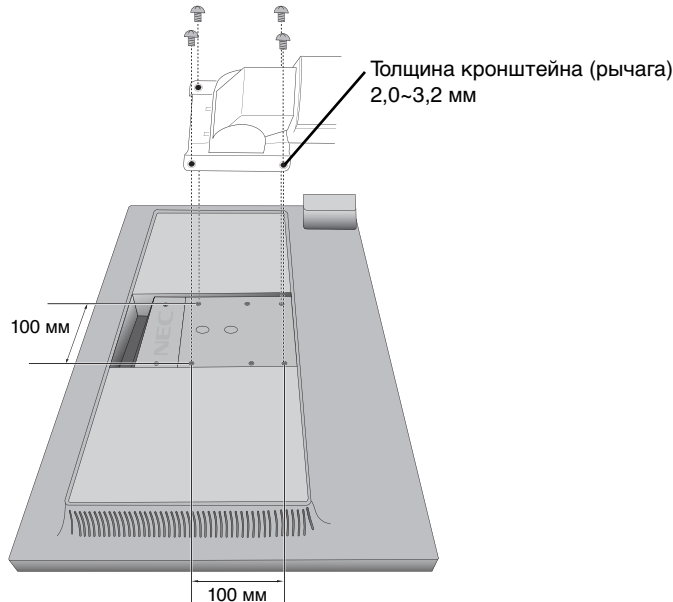
ПРИМЕЧАНИЕ. При повторном креплении подставки совместите метку «TOP SIDE» на подставке с верхней частью монитора.

Установка подвижного кронштейна

Данный ЖК-монитор может быть установлен на подвижный кронштейн.

1. Для того чтобы снять подставку, выполните действия, описанные в разделе «Снятие подставки монитора перед установкой».
2. Прикрепите кронштейн к монитору при помощи 4 винтов, которые остались после снятия подставки (**Рисунок F.1**).

Внимание! Во избежание повреждения монитора и подставки используйте ТОЛЬКО те винты (4 шт.), которые остались после снятия подставки. В целях соблюдения правил безопасности монитор следует устанавливать на кронштейне, обеспечивающем необходимую устойчивость с учетом веса монитора. ЖК-монитор следует использовать только с предназначенным для него кронштейном (например, стандарта GS).



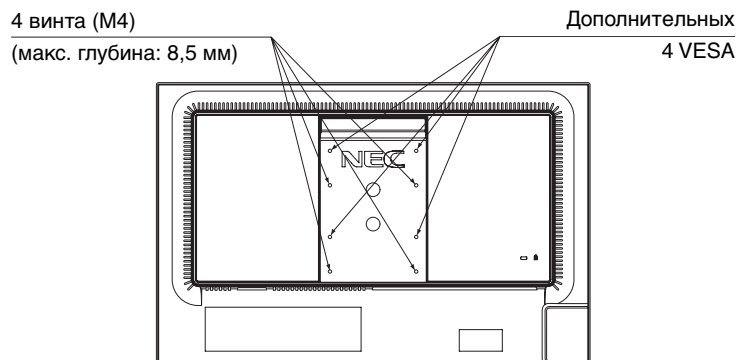
Вес монитора в сборке: 3,8 кг

Рисунок F.1

Дополнительные отверстия VESA для более низкого положения монитора

Дополнительно имеются 4 отверстия VESA специально для пользователей, которым необходимо более низкое положение монитора, чем то, которое может обеспечить поставляемая в комплекте подставка монитора. Монитор может быть установлен в более низкое положение на подставке при помощи 4 винтов, которые ввинчиваются в отверстия VESA.

- ПРИМЕЧАНИЕ.**
1. Функция изменения угла наклона может не работать должным образом, если монитор закреплен в более низком положении.
 2. Функцию поворота монитора вокруг оси не следует использовать, если монитор закреплен в нижних отверстиях VESA.

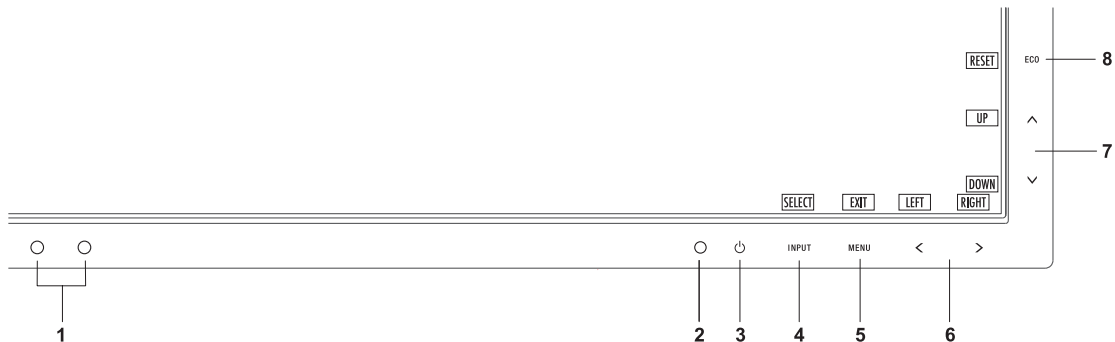


Органы управления

Кнопки управления экранным меню (OSD) на передней панели монитора выполняют следующие функции:

Для получения доступа к экранному меню прикоснитесь к любой кнопке управления. Чтобы изменить вход сигнала, прикоснитесь к кнопке SELECT.

ПРИМЕЧАНИЕ. Чтобы изменить вход сигнала, выйдите из экранного меню.



1 Датчик окружающего освещения Датчик присутствия	Определяет уровень яркости окружающего освещения и позволяет монитору выполнять корректировку различных настроек для большего удобства просмотра. Не закрывайте этот датчик.
2 ИНДИКАТОР	Указывает, включено или выключено питание.
3 Питание	Включает и выключает монитор.
4 INPUT/SELECT (ВХОД/ВЫБОР)	Вход в экранное меню настроек. Вход в подменю экранного меню. Переключение между источниками входного сигнала, когда экранное меню не отображается.
5 MENU/EXIT (МЕНЮ/ВЫХОД)	Вход в экранное меню. Выход из подменю экранного меню. Выход из экранного меню настроек.
6 LEFT/RIGHT (ВЛЕВО/ВПРАВО)	Перемещение влево или вправо по экранному меню настроек. Параметр ЯРКОСТЬ можно регулировать напрямую, не открывая экранное меню*.
7 UP/DOWN (ВВЕРХ/ВНИЗ)	Перемещение вверх или вниз по экранному меню настроек. Параметр ГРОМКОСТЬ можно регулировать напрямую, не открывая экранное меню*.
8 RESET/ECO (СБРОС/ЭКОНОМ.)	Возвращает все параметры экранного меню к значениям, установленным на заводе. Переключение между параметрами ECO MODE (ЭКОНОМ. РЕЖИМ). Включение функции Автоматическая настройка при удержании в течение 3 секунд без открытия экранного меню (только аналоговый вход)*.

* Когда функция горячей клавиши отключена, эта функция недоступна.



ЭКОНОМ. ИНСТРУМЕНТЫ

ЯРКОСТЬ

Регулирует общую яркость изображения и фона экрана.

Если в качестве значения параметра ЭКОНОМ. РЕЖИМ выбрано 1 или 2, то появится панель для СЛЕД СО2.

КОНТРАСТ

Настройка общей яркости изображения и фона экрана путем подбора входного сигнала.

ECO MODE (ЭКОНОМ. РЕЖИМ)

Позволяет снизить потребление энергии путем уменьшения уровня яркости.

ВЫКЛ.: функция отключена.

1 (ENERGY STAR): установка диапазона яркости от 0% до 80%.

Эта настройка позволяет установить яркость в диапазоне, в котором уменьшается потребление энергии для соответствия требованиям Energy Star.

2 (40 % ЭНЕРГОСБЕРЕЖЕНИЯ): установка диапазона яркости от 0 до 40 %.

Эта настройка позволяет установить яркость в диапазоне, в котором потребление энергии уменьшается на 40 % по сравнению с максимальным.

Если для данной функции устанавливается значение ВКЛ., то рядом с панелью настройки яркости появится панель СЛЕД СО2.

ПРИМЕЧАНИЕ. Функция отключена, когда для режима DV выбрано значение Динамический.

АВТОЯРКОСТЬ

ВЫКЛ.: функция отключена.

1 (ВНЕШНЕЕ ОСВЕЩЕНИЕ): Автоматический выбор оптимального значения яркости в зависимости от освещенности помещения*1.

*1: Более подробные сведения о функции «Автояркость» приводятся на стр. 21.

2 (БЕЛОЕ СОДЕРЖИМОЕ): Автоматический выбор оптимального значения яркости по белой области на экране.

Датчик освещенности комнаты (датчик окружающего освещения Ambibright) отключен.

3 (ОСВЕЩЕНИЕ + КОНТЕНТ): Автоматический выбор оптимального значения яркости по белой области на экране и в соответствии с освещенностью помещения, определяемой датчиком Ambibright.

ПРИМЕЧАНИЕ. Функция отключена, когда для режима DV выбрано значение Динамический.

ПАРАМЕТРЫ ОТКЛЮЧЕНИЯ

Система интеллектуального управления электропитанием (IPM) позволяет монитору переходить в режим экономии энергии после периода бездействия.

Для РЕЖИМ ВЫКЛ. предусмотрено два варианта настройки.

СТАНДАРТ: При отсутствии входного сигнала монитор автоматически переходит в режим экономии энергии.

ДАТЧИК: Монитор автоматически переходит в режим экономии энергии, если уровень окружающего освещения становится ниже уровня, заданного вами. Уровень освещения может быть отрегулирован в меню настройки датчика РЕЖИМ ВЫКЛ.

В режиме экономии энергии индикатор на передней панели монитора горит темно-синим. Для возврата в нормальный режим коснитесь в режиме экономии энергии любой кнопки на передней панели, за исключением кнопок POWER (ПИТАНИЕ) и INPUT (ВВОД).

Когда уровень окружающего освещения становится нормальным, монитор автоматически возвращается в нормальный режим.

НАСТРОЙКА ДАТЧИКА (ПАРАМЕТРЫ ОТКЛЮЧЕНИЯ)

Настраивает пороговый уровень освещенности для датчика и отображает текущий результат измерения освещенности.

ВРЕМЯ ПЕРЕХОДА (ПАРАМЕТРЫ ОТКЛЮЧЕНИЯ)

Настраивает время ожидания до перехода к сниженному энергопотреблению, когда датчик освещения определяет низкий уровень освещения.

ДАТЧИК ПРИСУТСТВИЯ

Датчик на передней панели монитора обнаруживает движение человека при использовании функции ОПРЕДЕЛЕНИЕ ПРИСУТСТВИЯ. Для функции ОПРЕДЕЛЕНИЕ ПРИСУТСТВИЯ предусмотрено три варианта настройки:

ВЫКЛ.: определение присутствия человека отключено.

1 (ЯРКОСТЬ): если обнаружено, что человек не находится у монитора в течение некоторого времени, монитор автоматически переходит в режим пониженной яркости, чтобы уменьшить потребление энергии. Когда человек снова появляется у монитора, монитор автоматически возвращается в обычный режим. ВРЕМЯ ЗАПУСКА регулирует отсрочку снижения яркости.

2 (ИЗОБРАЖЕНИЕ): если обнаружено, что человек не находится у монитора, монитор автоматически переходит в режим экономии энергии, чтобы уменьшить потребление энергии. Когда человек снова появляется у монитора, монитор автоматически выходит из режима экономии энергии и показывает изображение.

НАСТРОЙКА ДАТЧИКА (ДАТЧИК ПРИСУТСТВИЯ)

Настройка порогового значения для определения присутствия человека.

Если значок с изображением человека расположен на правой стороне белой панели или волны красного цвета, то это означает отсутствие человека.

ПРИМЕЧАНИЕ. Датчик присутствия включается после закрытия экранного меню.

ВРЕМЯ ПЕРЕХОДА (ДАТЧИК ПРИСУТСТВИЯ)

Настраивает время запуска для перехода в режим пониженной яркости или режим экономии энергии, если датчик присутствия обнаруживает, что у монитора нет человека.

DV MODE (РЕЖИМ DV)

Режим движущегося изображения позволяет выбирать следующие настройки:

ОБЫЧНЫЙ: стандартная настройка.

ТЕКСТ: Настройка, при которой буквы и линии отображаются четко. Лучше всего подходит для обычных программ обработки текста и электронных таблиц.

ФИЛЬМ: Настройка, которая усиливает передачу темных тонов. Лучше всего подходит для фильмов.

ИГРЫ: Настройка, которая усиливает целые тона. Лучше всего подходит для игр, использующих яркие и красочные изображения.

ФОТО: Настройка, позволяющая оптимизировать контрастность. Лучше всего подходит для статических изображений.

ДИНАМИЧНЫЙ: Настройка, регулирующая яркость путем выявления темных областей экрана и их оптимизации.



ЭКРАН (Только аналоговый вход)

АВТОНАСТРОЙКА

Автоматическая настройка параметров изображения: положения, размера по горизонтали и четкости.

АВТОКОНТРАСТ

Коррекция изображения, соответствующего нестандартным входным видеосигналам.

ВЛЕВО/ВПРАВО

Регулируется положение изображения на экране ЖК-монитора по горизонтали.

ВНИЗ/ВВЕРХ

Регулируется положение изображения на экране ЖК-монитора по вертикали.

ПО ГОРИЗОНТАЛИ

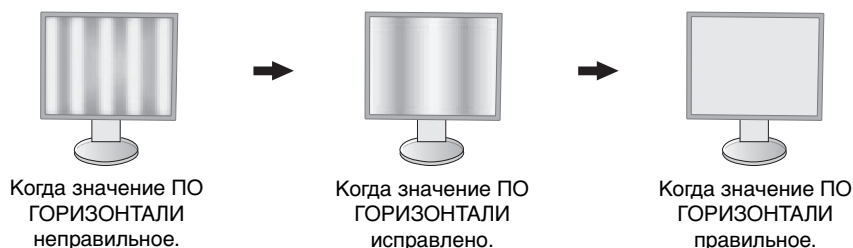
Уменьшением или увеличением значения этого параметра регулируется размер изображения по горизонтали.

Если при использовании функции «Автонастройка» качество изображения остается неудовлетворительным, дальнейшую регулировку можно выполнить с помощью функции «По горизонтали» (синхронизация пикселей).

Для этого можно использовать тестовый шаблон муара. Эта функция может привести к изменению ширины изображения. Используйте клавишу ВЛЕВО/ВПРАВО для размещения изображения по центру экрана.

Если значение По горизонтали неправильно откалибровано, результат будет напоминать левый рисунок.

Изображение должно быть однородным.



ТОЧНО

Увеличением или уменьшением значения этого параметра регулируется фокусировка, четкость и устойчивость изображения.

Если функции «Автонастройка» и «По горизонтали» не дают желаемых результатов, попробовать улучшить качество изображения можно с помощью функции «Точно».

Для этого можно использовать тестовый шаблон муара. Если выбрано неправильное значение параметра Точно, то результат будет напоминать левый рисунок. Изображение должно быть однородным.



ВХОДНОЕ РАЗРЕШЕНИЕ

Выбор одной из следующих пар разрешений в качестве приоритета входного сигнала:

1360 x 768 или 1280 x 768 или 1024 x 768 (вертикальное разрешение 768),

1600 x 900 или 1280 x 960 (частота горизонтальной развертки 60 кГц, частота вертикальной развертки 60 Гц),

1680 x 1050 или 1400 x 1050 (разрешение по вертикали 1050).



Цвет

Система регулировки цвета: С помощью шести заданных палитр цветов можно выбрать нужную настройку цвета (заданные палитры цветов sRGB и NATIVE (ЕСТЕСТВЕННАЯ) являются стандартными и неизменяемыми).

1, 2, 3, 5: Увеличение или уменьшение красного, зеленого или синего, в зависимости от выбранного цвета. Цвета изменятся на экране, а направление (в сторону увеличения или уменьшения) будет показано с помощью полос индикаторов.

ИСХОДНЫЙ: Исходный цвет, представленный на ЖКД панели, является ненастраиваемым.

sRGB: Режим sRGB кардинально улучшает точность передачи цвета на рабочем столе, благодаря использованию единого стандартного цветового пространства RGB. С помощью этой среды поддержки цвета оператор может легко и уверенно задавать цвета, не тратя дополнительных усилий на настройку цвета в будущем в наиболее распространенных ситуациях.

ПРИМЕЧАНИЕ. При выборе параметров MOVIE (ВИДЕО), GAMING (ИГРА) или PHOTO (ФОТО) для DV MODE (РЕЖИМ DV) параметр цветового пространства NATIVE (ЕСТЕСТВЕННАЯ) выбирается автоматически и не может быть изменен.



Инструменты

ГРОМКОСТЬ

Регулировка уровня громкости звука динамиков и наушников.

Для отключения звука в динамиках прикоснитесь к клавише RESET/ECO MODE (СБРОС/ЭКОНОМ. РЕЖИМ).

ЗВУКОВОЙ ВХОД (только для входов DisplayPort)

Данной функцией выбирается аудиовход или DisplayPort.

ОБНАРУЖЕНИЕ ВИДЕОСИГН

Выбор метода обнаружения видеосигнала, когда подключено более одного видеовхода.

ПЕРВЫЙ: При отсутствии текущего входного видеосигнала монитор начинает искать видеосигнал от другого порта видеовхода. Если на другом входе присутствует видеосигнал, монитор автоматически переключается на прием видеосигнала с только что найденного источника. Во время присутствия текущего источника видеосигнала монитор не выполняет поиск других видеосигналов.

НИКОГДА: Монитор не будет выполнять поиск другого порта видеовхода, пока он не будет включен.

РАСШИРЕННЫЙ РЕЖИМ

Установка метода масштабирования.

ПОЛНЫЙ: Изображение увеличивается до размера полного экрана независимо от разрешения.

ФОРМАТ: Изображение расширяется без изменения форматного соотношения.

ТАЙМЕР ВЫКЛЮЧЕНИЯ

Монитор автоматически отключается по истечении заданного вами интервала времени.

Перед отключением на экране появится сообщение с запросом о переносе времени выключения на 60 минут.

Нажмите любую клавишу экранного меню для переноса времени выключения.

ЯРКОСТЬ ИНДИКАТОРА

Позволяет настроить яркость синего светодиода.

DDC/CI

Эта функция позволяет включать и отключать функцию DDC/CI.

ЗАВОДСКИЕ НАСТРОЙКИ

Выбор параметра заводских настроек позволяет выполнить возврат всех параметров экранного меню к значениям, установленным на заводе. Персональные настройки можно сбросить, коснувшись клавиши ЭКОНОМ. (СБРОС).



Инструменты ЭКРАННОГО МЕНЮ

ЯЗЫК

Назначает язык экранного меню.

ВЫХОД ИЗ ЭКР. МЕНЮ

Экранное меню настроек будет оставаться на экране, пока оно используется. Пользователь может выбрать время ожидания после последнего нажатия клавиши до закрытия меню. Предварительно заданные значения: 10–120 секунд с шагом 5 секунд.

БЛОКИРОВКА ЭКР. МЕНЮ

С помощью этого параметра можно полностью заблокировать доступ ко всем функциям настройки экранного меню, кроме функций Яркость, Контраст и Громкость.

Чтобы включить функцию Блокировка экр. меню, войдите в экранное меню, выберите команду БЛОКИРОВКА ЭКР. МЕНЮ, а затем одновременно нажмите «SELECT» (ВЫБОР) и RIGHT (ВПРАВО). Для отключения одновременно нажмите «SELECT» (ВЫБОР) и LEFT (ВЛЕВО).

ГОРЯЧАЯ КЛАВИША

Если эта функция включена, ЭКОНОМ. режим, ЯРКОСТЬ и ГРОМКСТЬ можно настраивать, не входя в экранное меню, с помощью кнопок на передней панели.

ВКЛ.: Сенсорная клавиша ЭКОНОМ. на панели активирована, с ее помощью можно переключать настройки экономного режима.

Клавиша «влево/вправо» служит для настройки яркости.

Клавиша «вверх/вниз» служит для регулировки уровня громкости.

ВЫКЛ.: Функция ГОРЯЧАЯ КЛАВИША для клавиш «ЕСО», «влево/вправо» и «вниз/вверх» недоступна.

СВЕДЕНИЯ О СИГНАЛЕ

При выборе «ВКЛ.» монитор будет отображать «МЕНЮ ВИДЕОВХОДА» после изменения входа.

При выборе «ВЫКЛ.» монитор не будет отображать «МЕНЮ ВИДЕОВХОДА» после изменения входа.

СВЕДЕНИЯ О ДАТЧИК

При выборе ВКЛ. монитор отобразит сообщение ДАТЧИК . При выборе ВЫКЛ. монитор не отобразит сообщение ДАТЧИК.

ПОДСКАЗКИ

При выборе параметра ВКЛ. названия кнопок отображаются при входе в экранное меню настроек.

При повороте экранного меню названия кнопок разворачиваются соответствующим образом.

КОПИРОВАНИЯ ДАННЫХ

Чтобы начать копирование данных с главного монитора на подчиненный монитору, выберите «КОПИРОВАНИЕ ДАННЫХ» и нажмите кнопку «ВЫБРАТЬ». На экране появится индикатор «ВЫПОЛНЯЕТСЯ...».

ПРИМЕЧАНИЕ. Функция доступна только для главного монитора в ControlSync.

Все параметры, перечисленные в таблице ControlSync (см. стр. 22), скопируются с главного монитора на подчиненные монитору.

ПОДГОНЯЙТЕ УСТАНОВКУ

Сохраняет текущие настройки для простого восстановления в будущем.

Чтобы сохранить текущие настройки: Прикоснитесь к SELECT (ВЫБОР). После появления предупреждающего сообщения прикоснитесь к RESET (СБРОС). Текущие настройки сохранены.

Чтобы восстановить настройки: Удерживайте нажатой клавишу «MENU» (МЕНЮ) не менее 3 секунд, не открывая экранное меню.



Экологическая информация

ЭКОНОМИЯ CO₂: отображение оценки экономии CO₂ в кг.

ПОТРЕБЛЕНИЕ CO₂: Отображение информации о потреблении CO₂ в кг. Это арифметический подсчет, не фактически измеренное значение.

ЭКОНОМИЯ ЗАТРАТЫ: отображение экономии затраты при оплате электроэнергии.

РАСХОД УГЛЕРОДА: определяет фактор выброса CO₂ при расчете экономии CO₂. Начальная настройка основана на данных ОЭСР (издание 2008 г.).

ВАЛЮТА: отображает цену на электроэнергию в 6 валютных единицах.

ТАРИФ: отображает экономию электроэнергии в кВт/ч (по умолчанию используется валюта США).

ПРИМЕЧАНИЕ. Первоначальное значение для Валюты — доллар США, а для Тарифа — 0,11\$.

Эту настройку можно изменить в меню Сведения ЕСО.

Чтобы использовать настройки для Франции, выполните следующие действия:

1. Нажмите клавишу Меню и с помощью клавиш ВЛЕВО или ВПРАВО выберите информационное меню ЕСО.
2. Выберите элемент ВАЛЮТА, используя клавиши «Вверх» или «Вниз».
3. Денежная единица Франции – евро (€). Установите настройку валюты, выбрав значок евро (€) вместо значка доллара США (\$) с помощью клавиш «Влево» или «Вправо» в элементе «Настройка валюты».
4. Выберите ТАРИФ, используя клавиши «Вверх» или «Вниз»*.
5. Отрегулируйте ТАРИФ, используя клавиши «Вверх» или «Вниз».

* Начальная настройка для евро (€) данные ОЭСР для Германии (издание 2007 г.).

Проверьте получение цен на электроэнергию или данных ОЭСР для Франции.

Данные ОЭСР для Франции (издание 2007 г.) €0,12.



Информация

Предоставляет информацию о текущем разрешении экрана и технические данные, включая используемую по умолчанию синхронизацию и значения частот горизонтальной и вертикальной развертки. Отображает номер модели и серийный номер монитора.

Предупреждение экранного меню

При выборе EXIT (ВЫХОД) меню Предупреждение экранного меню исчезает.

НЕТ СИГНАЛА: Эта функция выдает предупреждение при отсутствии синхронизации по горизонтали или по вертикали. Окно **Нет сигнала** появляется при включении питания или изменении входного сигнала.

ВНЕ ДИАПАЗОНА: Эта функция выдает рекомендации по использованию оптимизированного разрешения и частоты обновления экрана. Меню **Вне диапазона** появляется при включении питания, изменении входного сигнала, неправильной синхронизации видеосигнала.

Технические характеристики

Технические характеристики монитора		MultiSync EA223WM	Примечания
ЖКД модуль	Диагональ:	55,87 см/22,0 дюйма	Активная матрица; тонкопленочный транзистор (TFT); жидкокристаллический дисплей (ЖКД); точечный элемент 0,282 мм; белое свечение 250 кд/м ² ; коэффициент контрастности 1000:1 (стандартный) (Коэффициент контрастности 25000:1, динамический)
	Размер экранного изображения:	55,87 см/22,0 дюйма	
	Стандартное разрешение (количество точек):	1680 x 1050	
Входной сигнал			
DisplayPort:	Разъем DisplayPort:	Цифровой видеосигнал RGB	DisplayPort соответствует стандарту V1.1a, применимому к HDCP
DVI:	DVI-D 24-штырьковый:	Цифровой видеосигнал RGB	DVI (HDCP)
VGA:	15-штырьковый мини-разъем D-sub:	Синхронизация аналогового сигнала RGB	0,7 Vp-p/75 Ом Раздельная синхронизация, уровень TTL, положительная/отрицательная Полная синхронизация, уровень TTL, положительная/отрицательная Синхронизация по зеленому (видео 0,7 Vp-p и синхр. отриц. 0,3 Vp-p)
Цвета дисплея		16,777,216	В зависимости от используемого видеоадаптера.
Диапазон синхронизации	По горизонтали:	от 31,5 кГц до 82,3 кГц (аналоговый)	Автоматически Автоматически Автоматически
	По вертикали:	от 31,5 кГц до 82,3 кГц (цифровой) от 56 Гц до 75 Гц	
Угол обзора	ВЛЕВО/вправо:	±85° (CR > 10)	
	Вверх/вниз:	±80° (CR > 10)	
Время формирования изображения		5 мс (норм.)	
Поддерживаемое разрешение		720 x 400*1: Текст VGA 640 x 480*1 при 60-75 Гц 800 x 600*1 при 56-75 Гц 832 x 624*1 при 75 Гц 1024 x 768*1 при 60-75 Гц 1152 x 864*1 при 75 Гц 1152 x 870*1 при 75 Гц 1280 x 960*1 при 60-75 Гц 1280 x 1024*1 при 60-75 Гц 1400 x 1050*1 при 60-75 Гц 1440 x 900*1 при 60-75 Гц 1680 x 1050 при 60 Гц.....	Некоторые системы поддерживают не все указанные режимы. Компания NEC DISPLAY SOLUTIONS приводит рекомендуемые значения разрешения для оптимальной работы монитора.
Активная область экрана	Горизонтальное положение:	Гориз.: 473,8 мм/18,7 дюйма	
	Вертикальное положение:	Верт.: 296,1 мм/11,7 дюйма	
	Гориз.:	296,1 мм/11,7 дюйма	
	Верт.:	473,8 мм/18,7 дюйма	
Концентратор USB	Интерфейс:	Спецификация USB Версия 2.0	
	Порт:	Входной 1 Выходной 4	
	Ток нагрузки:	Максимальный ток 0,5 А на один порт	
АУДИО			
АУДИОВХОД:	СТЕРЕО мини-гнездо:	Аналоговый аудиосигнал	Сtereo L/R 500м В ср. квадрат. 20 кОм PCM 2 кан. 32, 44,1, 48 кГц (16/20/24 бит)
	Разъем DisplayPort:	Цифровой аудиосигнал	
Выход наушников:	СТЕРЕО мини-гнездо:		Сопrotивление наушников 32 Ом
Динамики	Полезный аудиовыход:	1,0 Вт + 1,0 Вт	
ControlSync (возможность подключения до 5 подчиненных мониторов)	ВХОД:	Сtereo микроразъем 2,5 ф	
	ВЫХОД:	Сtereo микроразъем 2,5 ф	
Источник питания		100-240 В переменного тока ~ 50/60 Гц	
Номинальный ток		0,75-0,40 А (с дополнительным оборудованием)	
Габаритные размеры	Горизонтальное положение:	503,5 мм (Ш) x 384,0 - 514,0 мм (В) x 218,0 мм (Г)	
	Вертикальное положение:	19,8 дюйма (Ш) x 15,1 - 20,2 дюйма (В) x 8,6 дюйма (Г) 329,7 мм (Ш) x 519,6 - 601,4 мм (В) x 218,0 мм (Г) 13,0 дюйма (Ш) x 20,5 - 23,7 дюйма (В) x 8,6 дюйма (Г)	
	Регулировка высоты:	130 мм / 5,1 дюйма (Горизонтальная ориентация) 81,8 мм / 3,2 дюйма (Вертикальная ориентация)	
Вес		6,1 кг (13,4 фунта)/Без подставки: 3,8 кг (8,4 фунта)	
Условия внешней среды	Рабочая температура:	5° - 35°C/41° - 95°F	
	Влажность:	от 30% до 80%	
	Высота над уровнем моря:	0 - 6 562 футов/0 - 2 000 м	
	Температура хранения:	-10° - 60°C/14° - 140°F	
	Влажность:	от 10% до 85%	
	Высота над уровнем моря:	0 - 40 000 футов/0 - 12 192 м	

*1 Интерполированные разрешения: при использовании разрешений с меньшим количеством точек, чем у ЖКД модуля, текст может отображаться иначе. Это является обычным и неотъемлемым свойством для всех технологий плоских экранов при отображении во весь экран с нестандартным разрешением. В технологиях плоских экранов каждая точка экрана реально представляет собой один пиксель, поэтому чтобы увеличить разрешение до полного экрана, необходима интерполяция разрешения.

ПРИМЕЧАНИЕ. Технические характеристики могут изменяться без предварительного уведомления.

Характеристики

DisplayPort: DisplayPort разработан с учетом будущих требований и представляет собой масштабируемое решение с высокой пропускной способностью для подключения цифровых дисплеев. В отличие от обычных кабелей его можно использовать при работе с самым высоким разрешением, наибольшей частотой обновления экрана и максимальной глубиной цвета.

Системы регулировки цвета: позволяют регулировать цвета на экране и настраивать точность цветопередачи монитора в соответствии с рядом стандартов.

Элементы управления экранным меню (OSD, On-Screen Display): позволяют быстро и легко настраивать элементы изображения на экране с помощью простых в использовании экранных меню.

Функции ErgoDesign: обеспечивают оптимальную эргономику пользователя, улучшая условия работы, защищая здоровье и экономя финансовые средства. В качестве примеров можно привести параметры экранного меню, дающие возможность быстро и легко настраивать изображение; основание-подставку, позволяющее наклонять монитор для получения нужного угла зрения; малую площадь основания и совместимость с требованиями MPRII и TCO по низкому уровню излучений.

Функция Plug and Play: Программное обеспечение Microsoft® и операционная система Windows® облегчают настройку и установку, позволяя монитору передавать данные о своих характеристиках (например, поддерживаемые размер экрана и разрешение) непосредственно на компьютер, что автоматически оптимизирует работу дисплея.

Система интеллектуального управления режимом электропитания: обеспечивает передовые методы экономии электроэнергии, позволяющие монитору переходить в режим пониженного потребления электроэнергии, когда он включен, но некоторое время не используется, что сокращает общие энергозатраты на две трети, снижает уровень излучения и затраты на кондиционирование воздуха на рабочем месте.

Технология кратных частот: автоматически настраивает монитор на частоту развертки платы видеоадаптера, благодаря чему при отображении используется нужное разрешение.

Функция FullScan: позволяет использовать всю область экрана почти при любом разрешении, значительно увеличивая размер изображения.

Стандартный монтажный интерфейс VESA: позволяет подключать монитор MultiSync к любой монтажной консоли или кронштейну стандарта VESA любых производителей.

Функция бесконтактной настройки (только аналоговый вход): автоматически настраивает оптимальные параметры монитора при первоначальной настройке.

Параметры цвета sRGB: новый оптимизированный стандарт управления цветом, который обеспечивает одинаковое отображение цветов на дисплее компьютера и других периферийных устройствах. Стандарт sRGB основан на градуированном пространстве цветов и обеспечивает оптимальную цветопередачу и обратную совместимость с другими распространенными стандартами.

Регулируемая подставка с шарниром: предоставляет больше возможностей для удобного просмотра.

Концентратор USB 2.0 расширяет возможности работы с компьютером, позволяя подключать различные устройства, такие как цифровые фотокамеры, сканеры и т.д.

Датчик присутствия человека: переключение монитора на низкий уровень потребления энергии, когда человек не находится у монитора, экономит расходы на оплату электроэнергии.

Программное обеспечение NaViSet благодаря расширенному интуитивно-понятному интерфейсу позволяет настраивать параметры дисплея с помощью мыши и клавиатуры.

Воздействие на окружающую среду: ежегодный след CO₂ при использовании всех возможностей монитора (средний мировой показатель) составляет приблизительно 38,2 кг (рассчитывается по формуле: номинальная мощность x 8 часов в день x 5 дней в неделю x 45 недель в год x коэффициент соответствия потребления электроэнергии выбросу CO₂ — расчет коэффициента соответствия основан на опубликованных в 2008 году данных ОЭСР по мировым выбросам CO₂). След CO₂ для только что введенного в эксплуатацию монитора составляет примерно 19,5 кг.

Примечание. Показатели выбросов CO₂ при производстве и эксплуатации монитора вычисляются по уникальному алгоритму, разработанному компанией NEC специально для своих мониторов, и являются точными на момент печати. Компания NEC оставляет за собой право публиковать обновленные показатели выбросов CO₂.

HDCP (защита широкополосной передачи цифровой информации): HDCP — это система предотвращения нелегального копирования видеоданных, передаваемых через интерфейс DVI. Если невозможно просмотреть материал, поступающий на вход DVI, это не всегда означает, что дисплей не работает надлежащим образом. При использовании системы HDCP возможны случаи, когда определенное содержимое защищено с помощью HDCP и не может быть отображено из-за решения сообщества HDCP (Digital Content Protection, LLC).

ControlSync: следуйте процедуре «КОПИРОВАНИЕ ДАННЫХ» и скопируйте параметры главного монитора на подчиненные мониторы, подключив кабель ControlSync. После изменения какого-либо параметра главного монитора он автоматически пересылается на подчиненные мониторы, обеспечивая тем самым простоту управления и настройки среды нескольких мониторов.

Подгоняйте установку: позволяет сохранять текущие настройки и восстанавливать сохраненные настройки.

Устранение неисправностей

Нет изображения

- Кабель видеосигнала должен быть надежно подключен к плате видеоадаптера/компьютеру.
- Плата видеоадаптера должна быть надежно установлена в разъеме.
- Монитором не поддерживается сигнал преобразователя DisplayPort.
- Выключатель питания монитора на передней панели и выключатель питания компьютера должны быть установлены в положение ВКЛ.
- Убедитесь, что на используемой плате видеоадаптера или в системе выбран поддерживаемый режим. (Для изменения графического режима обратитесь к руководству пользователя платы видеоадаптера или компьютера.)
- Проверьте совместимость рекомендованных параметров для монитора и платы видеоадаптера.
- Проверьте, нет ли в разъеме кабеля видеосигнала согнутых или вдавленных штырьков.
- Проверьте, чтобы вход сигнала был DVI-D, DisplayPort или D-Sub.
- Если индикатор на передней панели горит синим, проверьте состояние режима НАСТРОЙКА РЕЖИМА ВЫКЛ. (см. стр. 12) или датчика обнаружения присутствия (см. стр. 12).

Кнопка питания не работает

- Выключите кабель питания монитора из электрической розетки, чтобы выключить монитор и сбросить его настройки.
- Кнопки перестают работать в случае возникновения неполадок на лицевой поверхности.

Эффект послесвечения

- Эффектом послесвечения называют ситуацию, когда на экране монитора сохраняется остаточный след предыдущего изображения. В отличие от мониторов с электронно-лучевыми трубками, на мониторах с ЖК-экранами эффект послесвечения наблюдается не постоянно, но следует избегать длительного просмотра неподвижного изображения. Чтобы ослабить эффект остаточного изображения, выключите монитор на время, в течение которого на экран выводилось предыдущее изображение. Например, если изображение на мониторе не менялось в течение одного часа и после него сохранился остаточный след, для удаления этого изображения монитор следует отключить на один час.

ПРИМЕЧАНИЕ. Как и для всех персональных дисплеев, компания NEC DISPLAY SOLUTIONS рекомендует использовать движущиеся экранные заставки или выключать монитор каждый раз, когда он не используется.

Отображается сообщение ВНЕ ДИАПАЗОНА (на экране ничего не отображается, или отображаются только неразборчивые изображения)

- Отображается только неразборчивое изображение (с пропущенными точками) и предупреждающее сообщение ВНЕ ДИАПАЗОНА: Слишком высокое значение тактовой частоты сигнала или разрешения. Выберите один из поддерживаемых режимов.
- На пустом экране отображается предупреждающее сообщение ВНЕ ДИАПАЗОНА: Значение частоты сигнала выходит за пределы допустимого диапазона. Выберите один из поддерживаемых режимов.

Изображение неустойчиво, не сфокусировано или «плавающее»

- Кабель видеосигнала должен быть надежно подсоединен к компьютеру.
- Используйте параметры экранного меню Настройка изображения для того, чтобы сфокусировать и настроить изображение путем увеличения или уменьшения четкости. При изменении режима отображения, возможно, потребуется заново отрегулировать параметры экранного меню Настройка изображения.
- Проверьте совместимость монитора и платы видеоадаптера и пригодность рекомендованных параметров синхронизации.
- Если текст искажается, измените режим «видео» на режим с прогрессивной разверткой и используйте частоту регенерации 60 Гц.

Светодиод на мониторе не горит (ни синим, ни желтым)

- Выключатель питания монитора должен быть установлен в положение ВКЛ., а кабель питания — подсоединен к электросети.
- Увеличьте параметр ЯРКОСТЬ СВЕТОДИОДНОЙ ПОДСВЕТКИ.

Изображение недостаточно яркое

- Убедитесь, что режимы ЭКОНОМ. РЕЖИМ и АВТОЯРКОСТЬ отключены.
- Если уровень яркости колеблется, убедитесь, что режим АВТОЯРКОСТЬ отключен.
- Кабель, передающий сигнал, должен быть надежно присоединен.
- Ухудшение яркости ЖК-мониторов происходит вследствие длительной эксплуатации или использовании при очень низких температурах.

Изображение на экране неправильного размера

- Используйте параметры экранного меню Настройка изображения для того, чтобы увеличить или уменьшить значение зернистости.
- Убедитесь, что на используемой плате видеоадаптера или в системе выбран поддерживаемый режим. (Для изменения графического режима обратитесь к руководству пользователя платы видеоадаптера или компьютера.)

Нет видеоизображения

- Если на экране отсутствует видеоизображение, выключите и снова включите кнопку питания.
- Убедитесь, что компьютер не находится в режиме экономии электроэнергии (нажмите на любую кнопку клавиатуры или передвиньте мышь).
- Некоторые видеокарты не дают выходного видеосигнала, если выключить/включить монитор или отсоединить/подсоединить шнур питания переменного тока при низком разрешении с DisplayPort.

Нет звука

- Убедитесь, что кабель динамиков подключен правильно.
- Проверьте, не отключен ли звук.
- Проверьте настройку громкости в экранном меню.
- Проверьте параметр «ЗВУКОВОЙ ВХОД» в избранных инструментах экранного меню во время использования DisplayPort.

Изменение яркости в зависимости от времени

- Измените настройку режима «Автояркость» на ВЫКЛ. и отрегулируйте уровень яркости.

ПРИМЕЧАНИЕ. Если для режима «Автояркость» установлено ВКЛ., монитор автоматически настраивает яркость в зависимости от окружающего освещения.
При изменении окружающего освещения монитор также изменит яркость.

Концентратор USB не работает

- Убедитесь, что кабель USB подключен правильно. Обратитесь к руководству пользователя USB-устройства.

Датчик обнаружения присутствия человека не работает

- Если значок с изображением человека в НАСТРОЙКА ДАТЧИКА (ОПРЕДЕЛЕНИЕ ПРИСУТСТВИЯ ЧЕЛОВЕКА) расположен на красном цвете, то это означает, что присутствие человека обнаружено.
- Убедитесь, что перед датчиком обнаружения присутствия нет никаких посторонних объектов.
- Убедитесь, что перед монитором нет оборудования, излучающего инфракрасные лучи.

Не работает ControlSync

- Убедитесь, что кабель ControlSync подключен правильно.
- Убедитесь, что кабель ControlSync подключен не по «петле».
- Главный монитор должен быть подключен только ВНЕ разъема.
- Используйте поставляемый кабель ControlSync.
- С помощью ControlSync можно использовать до 5 подчиненных мониторов.

Функция «Автояркость»

В зависимости от окружающего освещения можно увеличивать или уменьшать яркость ЖК-экрана. Если в помещении светло, яркость монитора соответственно увеличивается. В темном помещении яркость монитора снижается. Эта функция служит для создания более комфортных условий просмотра при различных условиях освещения.

По умолчанию для функции Автояркость установлено значение 1.

НАСТРОЙКА

Для выбора диапазона уровней яркости при включенной функции «Автояркость» выполните следующие действия.

1. Установите уровень «ЯРКИЙ». Это уровень яркости монитора для самого высокого уровня яркости окружающего освещения. Выберите эту настройку при максимальной освещенности помещения.

В меню АВТОЯРКОСТЬ выберите «1» или «3» (**Рисунок 1**). Затем с помощью кнопок на передней панели монитора перемещайте курсор до параметра ЯРКОСТЬ. Выберите требуемый уровень яркости (**Рисунок 2**).

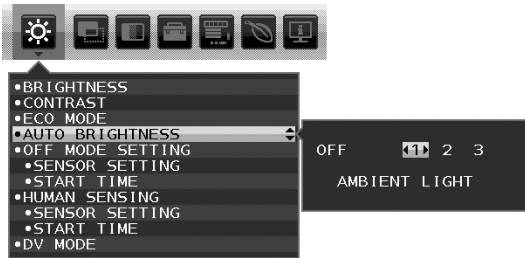


Рисунок 1



Рисунок 2

2. Задайте уровень для параметра ТЕМНО. Это уровень яркости монитора, устанавливаемый при самом низком уровне яркости окружающего освещения. Убедитесь, что яркость освещения в помещении находится на самом низком уровне при установке этого параметра. Затем с помощью кнопок на передней панели монитора перемещайте курсор до параметра ЯРКОСТЬ. Выберите требуемый уровень яркости (**Рисунок 3**).



Рисунок 3

Если функция «Автояркость» включена, уровень яркости экрана изменяется автоматически в соответствии с уровнем освещения в помещении. (**Рисунок 4**).

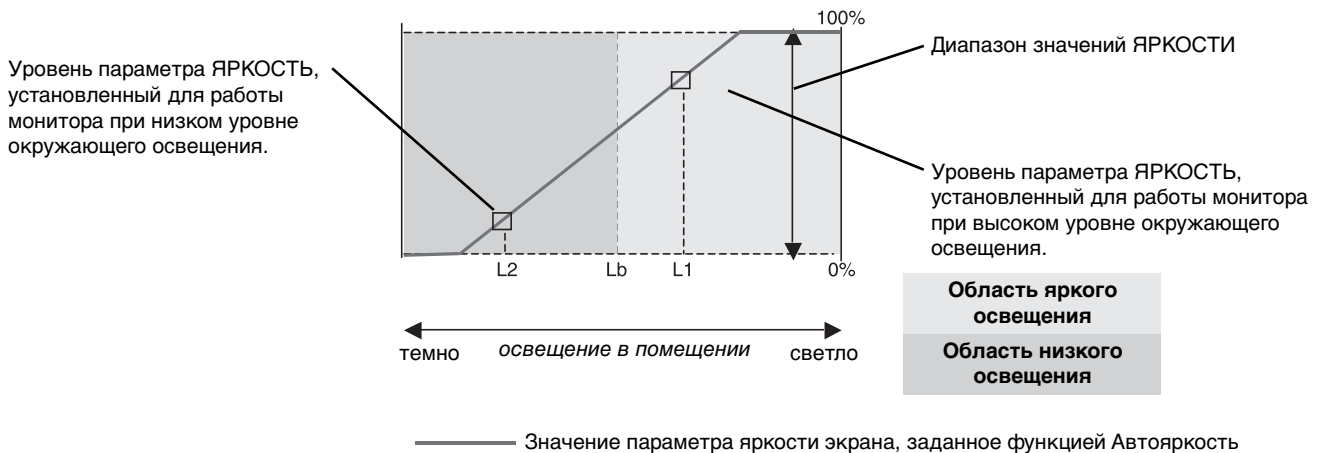


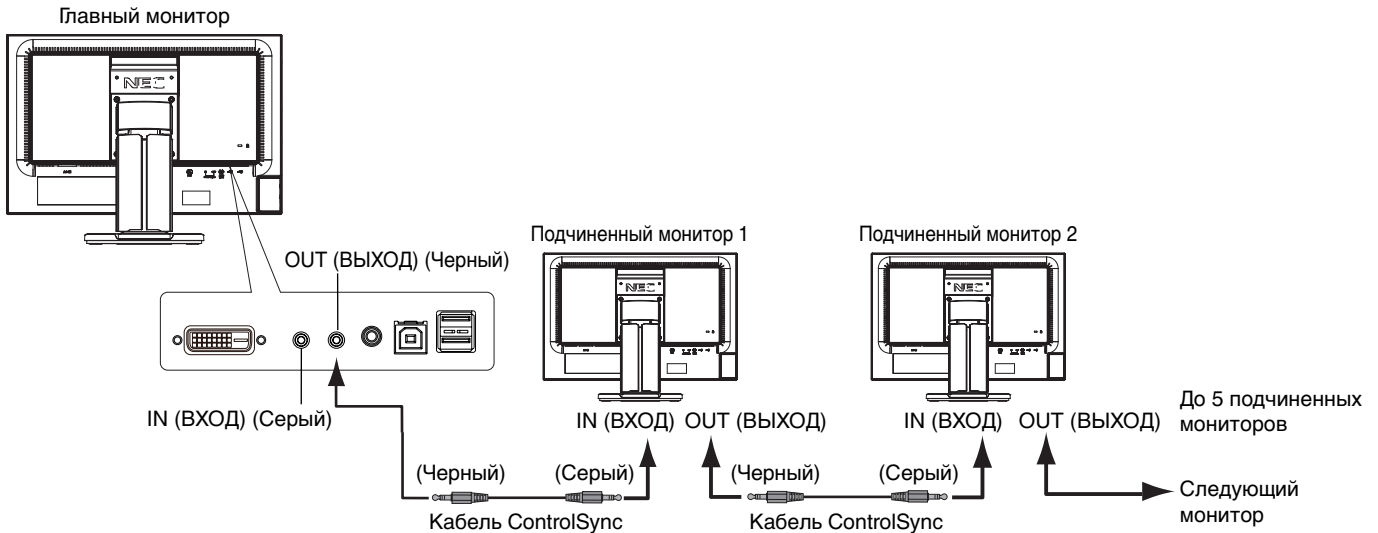
Рисунок 4

Lb: Граница между высоким и низким уровнями окружающего освещения; заводская настройка
 L1: Уровень параметра ЯРКОСТЬ, установленный для работы монитора при высоком уровне окружающего освещения ($L1 > Lb$)
 L2: Уровень параметра ЯРКОСТЬ, установленный для работы монитора при низком уровне окружающего освещения ($L2 < Lb$)
 L1 и L2 — уровни яркости, задаваемые пользователем с целью компенсации изменений условий окружающего освещения.

ControlSync

1. Соедините главный монитор с подчиненным монитором с помощью кабеля ControlSync (Ø 2,5) и разъема ВХОД/ ВЫХОД ControlSync.
2. Следуйте процедуре «КОПИРОВАНИЕ ДАННЫХ». После изменения какого-либо параметра главного монитора он автоматически пересылается на подчиненные мониторы.
3. По интерфейсу ControlSync можно последовательно подключить до 5 мониторов.

ПРИМЕЧАНИЕ. Подсоедините главный монитор через выходной разъем ControlSync. В левом верхнем углу экранного меню подчиненного монитора появится значок ControlSync. Не соединяйте разъемы ВХОД-ВХОД или ВЫХОД-ВЫХОД. Не создавайте подключений типа «петля». После подсоединения мониторов включите и выключите главный монитор с помощью кнопки питания для проверки корректности работы ControlSync.



С помощью ControlSync можно управлять следующими параметрами:

ЭКОНОМ. ИНСТРУМЕНТЫ	ЯРКОСТЬ*	Да	ИНСТРУМЕНТЫ	ГРОМКОСТЬ	Да	
	КОНТРАСТ	Нет		ЗВУКОВОЙ ВХОД	Нет	
	ЕСО MODE (ЭКОНОМ. РЕЖИМ)	Да		ОБНАРУЖЕНИЕ ВИДЕОСИГН	Нет	
	АВТОЯРКОСТЬ	Да		РАСШИРЕННЫЙ РЕЖИМ	Да	
	ПАРАМЕТРЫ ОТКЛЮЧЕНИЯ	Да		ТАЙМЕР ВЫКЛЮЧЕНИЯ	Да	
	ПАРАМЕТРЫ ОТКЛЮЧЕНИЯ ДАТЧИК	Да		ЯРКОСТЬ ИНДИКАТОРА	Да	
	ПАРАМЕТРЫ ОТКЛЮЧЕНИЯ ВРЕМЯ ПЕРЕХОДА	Да		DDC/CI	Да	
	ДАТЧИК ПРИСУТСТВИЯ	Да		ЗАВОДСКИЕ НАСТРОЙКИ	Нет	
	НАСТРОЙКА ДАТЧИКА ДАТЧИК ПРИСУТСТВИЯ	Да		МЕНЮ ИНСТРУМЕНТЫ	ЯЗЫК	Да
	ДАТЧИК ПРИСУТСТВИЯ ВРЕМЯ ПЕРЕХОДА	Да			ВЫХОД ИЗ ЭКР. МЕНЮ	Да
DV MODE (РЕЖИМ DV)	Да	БЛОКИРОВКА ЭКР. МЕНЮ	Да			
ЭКРАН	АВТОНАСТРОЙКА	Нет	ГОРЯЧАЯ КЛАВИША		Да	
	АВТОКОНТРАСТ	Нет	СВЕДЕНИЯ О СИГНАЛЕ		Да	
	ВЛЕВО/ВПРАВО	Нет	СВЕДЕНИЯ О ДАТЧИК	Да		
	ВНИЗ/ВВЕРХ	Нет	ПОДСКАЗКИ	Да		
	ПО ГОРИЗОНТАЛИ	Нет	ПОДГОНЯЙТЕ УСТАНОВКУ	Нет		
	ТОЧНО	Нет	ЭКОЛОГИЧЕСКАЯ ИНФОРМАЦИЯ	ЭКОНОМИЯ CO2	Нет	
ВХОДНОЕ РАЗРЕШЕНИЕ	Нет	ПОТРЕБЛЕНИЕ CO2		Нет		
ЦВЕТ	Предварительно установленные цвета	Да		ЗАТРАТЫ	Нет	
	R, G, B, усиление цвета	Нет		РАСХОД УГЛЕРОДА	Да	
				ВАЛЮТА	Да	
				ТАРИФ	Да	

Другие параметры:

- Управление питанием (переключатель постоянного тока)
- Датчик освещения
- Результат датчика обнаружения присутствия
- Отключить звук

ПРИМЕЧАНИЕ. Датчик обнаружения присутствия и датчик освещения работают только на главном компьютере. Не перекрывайте эти датчики. Перед подсоединением/отсоединением кабеля ControlSync отключите питание монитора. Используйте разъемы ControlSync только по назначению.

* Данное значение не является напрямую настраиваемым выходным значением. Оно настраивается относительно.

Дисплеи, сертифицированные TCO, 6

(Это перевод термина TCO Certified Displays 6)

Поздравляем

Этот продукт имеет сертификат TCO и идеален для надежных ИТ-систем



Сертификат TCO нужен для международной сертификации ИТ-продуктов от сторонних разработчиков. Сертификат TCO означает, что производство, использование и утилизация ИТ-продуктов отвечают всем экологическим, общественным и экономическим требованиям. Каждая модель продукта с сертификатом TCO проверяется аккредитованной независимой испытательной лабораторией.

Подтверждено, что этот продукт отвечает всем требованиям сертификации TCO. В том числе:

Корпоративная социальная ответственность

Социально ответственное производство - рабочие условия и законы о труде в стране-производителе.

Эффективное использование энергии

Эффективное использование энергии продуктом. Соответствует требованиям Energy Star там, где они применимы.

Система экологического контроля

Производитель должен иметь либо сертификат ISO 14001, либо EMAS.

Минимальное использование опасных веществ

Ограничение на использование кадмия, ртути, свинца и шестивалентного хрома, в т.ч. продукты без ртути, галогенированные вещества и опасные ингибиторы горения.

Создано для повторной переработки

Маркировка пластика для упрощения переработки. Ограничение на использование различных видов пластика.

Долговечность продукта, возврат продукта

Минимальный срок гарантии - 1 год. Минимальный срок доступности запчастей - 3 года. Возврат товара.

Упаковка

Ограничение на использование опасных материалов в упаковке. Упаковка подготовлена к повторной переработке.

Эргономичный дизайн, ориентированный на потребителя

Зрительная эргономика для продуктов с экраном. Возможность настройки для удобства пользователя (экраны, наушники)

Качественная акустика – защита от шумов (наушники) и звуков, производимых вентиляторами (проекторы, компьютеры)

Эргономичный дизайн клавиатуры (ноутбуки)

Электрическая безопасность, минимальная электромагнитная эмиссия

Независимая проверка

Все сертифицированные продукты прошли испытания в аккредитованной независимой испытательной лабораторией.

Подробный список критериев доступен для загрузки по ссылке www.tcodevelopment.com.

Также здесь можно найти базу данных всех продуктов, имеющих сертификат TCO.

TCO Development - организация, стоящая за системой сертификации TCO - является проводником в мире надежных ИТ-решений на протяжении 20 лет. Критерии для сертификатов TCO разрабатываются совместно с учеными, экспертами, пользователями и производителями. Организации со всего мира полагаются на сертификат TCO, как на средство достижения стабильности в сфере ИТ. Мы являемся собственностью TCO - некоммерческой организации, представляющей офисных служащих. Штаб-квартира TCO Development находится в Стокгольме, Швеция, а региональные представительства расположены в Азии и Северной Америке.

Для получения дополнительной информации посетите сайт
www.tcodevelopment.com

Информация производителя о потребляемой энергии и утилизации

NEC DISPLAY SOLUTIONS уделяет большое значение охране окружающей среды и рассматривает вопрос утилизации в качестве приоритетного в решении проблемы загрязнения окружающей среды. Мы разрабатываем экологически безвредные продукты, участвуем в разработке независимых стандартов таких организаций, как ISO (Международная организация по стандартизации) и ТСО (шведская конфедерация профессиональных служащих) и создаем продукты, соответствующие этим стандартам.

Утилизация изделий NEC

Целью утилизации является исключение нанесения вреда окружающей среде благодаря повторному использованию, модернизации, восстановлению или переработке материалов. Благодаря специальным площадкам для утилизации все вредные для окружающей среды компоненты могут быть надлежащим образом утилизированы и безопасно уничтожены. Для обеспечения максимальной эффективности утилизации своих продуктов **компания NEC DISPLAY SOLUTIONS предлагает различные способы утилизации**, а также предоставляет рекомендации, как по истечении срока службы утилизировать продукт, не нанеся ущерба окружающей среде.

Всю необходимую информацию об утилизации продуктов, а также информацию о предприятиях, занимающихся утилизацией в каждой стране, можно найти на следующих веб-сайтах:

<http://www.nec-display-solutions.com/greencompany/> (в Европе),

<http://www.nec-display.com> (в Японии) или

<http://www.necdisplay.com> (в США).

Экономия электроэнергии

Данный монитор обладает расширенными возможностями энергосбережения. Если монитору посылается стандартный сигнал VESA Display Power Management Signalling (DPMS), активируется энергосберегающий режим. Монитор начинает работать в унифицированном энергосберегающем режиме.

Режим	Потребление энергии	Цвет светодиодного индикатора
Максимальное время работы	42 Вт	Синий
Обычная эксплуатация (при тестировании TCO)	Настройка по умолчанию — 17 Вт, USB/аудио — спящий режим	Синий
Режим экономии электроэнергии	0,40 Вт	Желтый
Режим отключенного питания	0,35 Вт	Не горит

Маркировка WEEE (Директива Евросоюза 2002/96/ЕС)



В странах Европейского союза

Согласно требованиям законодательства Европейского союза, действующего в каждом отдельном государстве-члене Союза, электротехнические и электронные изделия, которые промаркированы соответствующим знаком (см. рис. слева), следует утилизировать отдельно от обычных бытовых отходов. В эту группу входят мониторы и электротехнические компоненты, такие как сигнальные кабели и кабели питания. При необходимости утилизации монитора и других изделий NEC следуйте местным нормам утилизации или обратитесь в магазин, в котором вы приобрели данное изделие, либо следуйте условиям соглашений, заключенным между Вами и компанией NEC, если таковые имеются.

Данный знак на электротехнических и электронных изделиях действует только для стран-членов Европейского союза.

За пределами Европейского союза

При необходимости утилизации электротехнических и электронных изделий за пределами Европейского союза обратитесь к местным органам надзора для выяснения действующих правил утилизации.

Сделано в Китае

Веб-сайт: <http://www.nec-display-solutions.com>