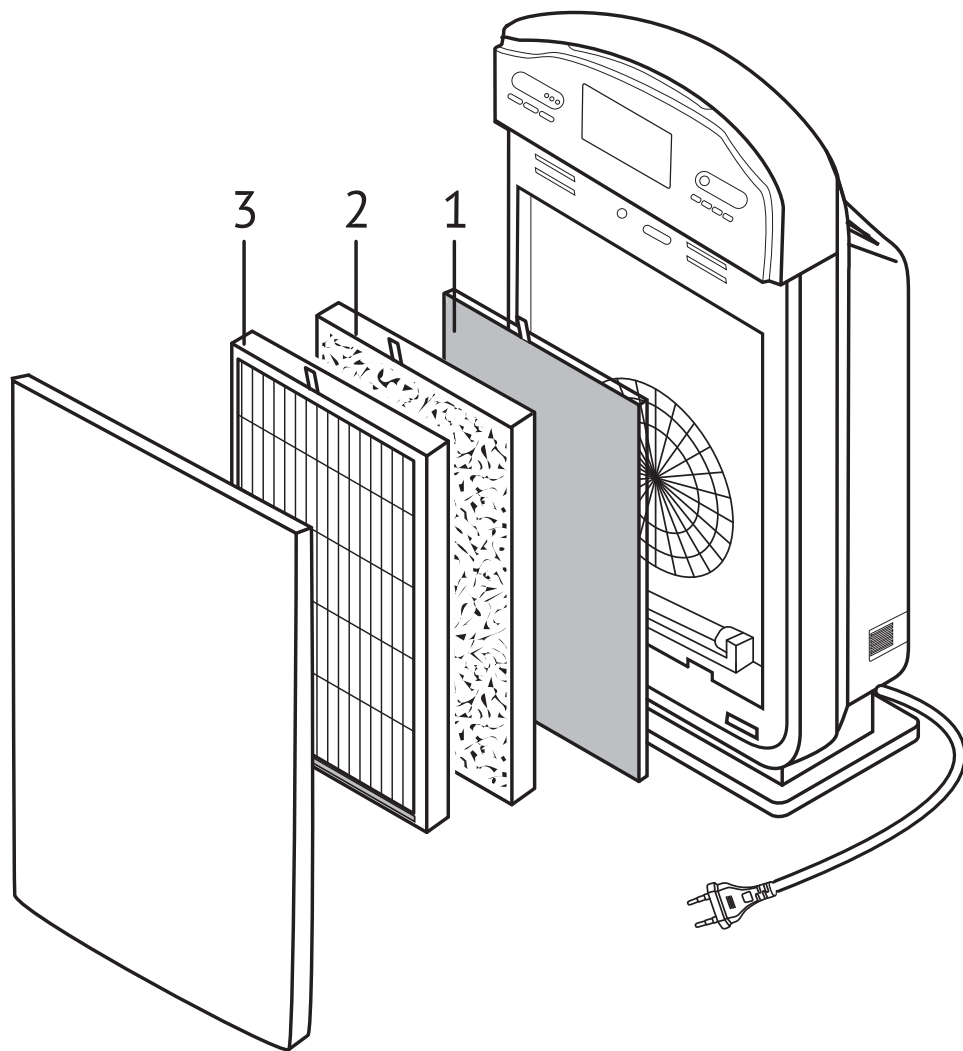


REDMOND

КОМПЛЕКТ ФИЛЬТРОВ H13RAC-3704



Руководство по обслуживанию и замене



RUS

Технические характеристики

Модель фильтра	H13RAC-3704
Модель очистителя воздуха	RAC-3704
Класс HEPA-фильтра согласно EN 1822	H13
Эффективность очистки	99,95%
Фильтрация частиц размером	до 0,3 мкм
Группа фильтров	фильтр высокой эффективности очистки
Вес нетто	1,1 кг

Комплектация

HEPA H13 фильтр	1 шт.
Активный угольный фильтр	1 шт.
Фильтр из нетканого материала	1 шт.
Инструкция	1 шт.

Производитель имеет право на внесение изменений в дизайн, комплектацию, а также в технические характеристики изделия в ходе совершенствования своей продукции без дополнительного уведомления об этих изменениях. В технических характеристиках допускается погрешность ±10%.

Устройство A1

1. Фотокаталитический фильтр, совмещенный с фильтром из нетканого материала
2. Активный угольный фильтр
3. HEPA-фильтр

Замена HEPA-фильтра

HEPA-фильтр подлежит замене в том случае, если загорается соответствующий индикатор. Для замены извлеките HEPA-фильтр, на его место установите новый.

После замены HEPA-фильтра нажмите на кнопку **HEPA reset**, дождитесь звукового сигнала и выключения индикатора.

Замена угольного фильтра

Угольный фильтр подлежит замене в том случае, если загорается соответствующий индикатор. Для замены извлеките угольный фильтр, на его место установите новый.

После замены фильтра нажмите на кнопку **Carbon reset**, дождитесь звукового сигнала и выключения индикатора.

Замена фильтра из нетканого материала

Фильтр из нетканого материала подлежит замене в том случае, если загорается соответствующий индикатор. Для замены извлеките фильтр из нетканого материала, на его место установите новый.

После замены фильтра нажмите на кнопку **Fibre reset**, дождитесь звукового сигнала и выключения индикатора.

Хранение и транспортировка

Храните фильтры в сухом вентилируемом месте вдали от нагревательных приборов и попадания прямых солнечных лучей.

При транспортировке и хранении запрещается подвергать фильтры механическим воздействиям, которые могут привести к повреждению фильтров и/или нарушению целостности упаковки.

Необходимо беречь упаковку от попадания воды и других жидкостей.

UKR

Технічні характеристики

Модель фільтр.....	H13RAC-3704
Модель очищувача повітря.....	RAC-3704
Клас HEPA-фільтра згідно з EN 1822.....	H13
Ефективність очищування.....	99,95%
Фільтрація частинок розміром.....	до 0,3 мкм
Група фільтрів.....	фільтр високої ефективності очищування
Вага нетто.....	1,1 кг

Комплектація

HEPA H13 фільтр.....	1 шт.
Активний вугільний фільтр.....	1 шт.
Фільтр із нетканого матеріалу.....	1 шт.
Інструкція.....	1 шт.

Виробник має право на внесення змін до дизайну, комплектації, а також до технічних характеристик виробу під час вдосконалення своєї продукції без додаткового повідомлення про ці зміни. У технічних характеристиках допускається похибка $\pm 10\%$.

Будова моделі A1

1. Фотокаталітичний фільтр, поєднаний з фільтром з нетканого матеріалу
2. Активний вугільний фільтр
3. HEPA-фільтр

Заміна HEPA-фільтра

HEPA-фільтр підлягає заміні в тому випадку, якщо загоряється відповідний індикатор. Для заміни витягніть HEPA-фільтр, на його місце встановіть новий.

Після заміни HEPA-фільтра натисніть на кнопку **HEPA reset**, дочекайтеся звукового сигналу і виключення індикатора.

Заміна вугільного фільтра

Вугільний фільтр підлягає заміні в тому випадку, якщо загоряється відповідний індикатор. Для заміни витягніть вугільний фільтр, на його місце встановіть новий.

Після заміни HEPA-фільтра натисніть на кнопку **Carbon reset**, дочекайтеся звукового сигналу і виключення індикатора.

Заміна фільтра з нетканого матеріалу

Фільтр із нетканого матеріалу підлягає заміні в тому випадку, якщо загоряється відповідний індикатор. Для заміни витягніть фільтр із нетканого матеріалу, на його місце встановіть новий.

Після заміни HEPA-фільтра натисніть на кнопку **Fibre reset**, дочекайтеся звукового сигналу і виключення індикатора.

Зберігання та транспортування

Перед зберіганням і повторною експлуатацією очистьте й повністю просушіть усі частини приладу. Зберігайте прилад у сухому вентилярованому місці подалі від нагрівальних приладів і прямих сонячних променів.

Під час транспортування та зберігання забороняється піддавати прилад механічному впливу, який може призвести до пошкодження пристрою та/або порушення цілісності упаковки.

Необхідно берегти упаковку приладу від потрапляння води й інших рідин.

KAZ

Техникалық сипаттамалары

Сүзгіштің моделі.....	H13RAC-3704
Ауа тазартқышының моделі.....	RAC-3704
EN 1822 сәйкес HEPA-сүзгішінің тобы.....	H13
Тазарту тиімділігі.....	99,95%
Бөлшектерді көлеммен сүзу.....	до 0,3 мкм
Сүзгіш жиынтығы.....	тазартудың жоғары тиімділігі сүзгіші
Таза салмағы.....	1,1 кг

Жинақ

HEPA H13-сүзгіші.....	1 дана
Белсенді көмір сүзгіші.....	1 дана
Неткан материалынан жасалған сүзгіш.....	1 дана
Басшылық.....	1 дана

Өндіруші осындай өзгерістер туралы қосымша хабарламастан өз өнімін жетілдіру барысында оның дизайны, жинағы, сонымен қатар бұйымның техникалық сипаттамаларына өзгеріс енгізуге құқылы. Техникалық сипаттамаларда $\pm 10\%$ қателікке жол беріледі.

Үлгі құрылымы A1

1. Тоқылмаған материалдан жасалған сүзгімен біріктірілген фотокаталитикалық сүзгі
2. Белсенді көмір сүзгіші
3. HEPA-сүзгіші

HEPA-сүзгішті ауыстыру үшін

Тиісті индикатор жанған жағдайда HEPA-сүзгі ауыстырылуға жатады. Ауыстыру үшін HEPA-сүзгіні алып шығыңыз, оның орнына жаңасын орнатыңыз.

HEPA-сүзгіні ауыстырғаннан кейін **HEPA reset** түймешігіне басыңыз, дыбыстық сигналды және индикаторды сөндіру сигналын күтіңіз.

Белсенді көмір сүзгіші ауыстыру үшін

Тиісті индикатор жанған жағдайда көмір сүзгісі ауыстырылуға жатады. Ауыстыру үшін көмір сүзгісін алып шығыңыз, оның орнына жаңасын орнатыңыз.

Сүзгіні ауыстырғаннан кейін **Carbon reset** түймешігіне басыңыз, дыбыстық сигналды және индикаторды сөндіру сигналын күтіңіз.

Неткан материалынан жасалған сүзгіш ауыстыру үшін

Тиісті индикатор жанған жағдайда тоқылмаған материалдан жасалған сүзгі ауыстырылуға жатады. Ауыстыру үшін сүзгіні тоқылмаған материалдан алып шығыңыз, оның орнына жаңасын орнатыңыз.

Сүзгіні ауыстырғаннан кейін **Fibre reset** түймешігіне басыңыз, дыбыстық сигналды және индикаторды сөндіру сигналын күтіңіз.

Сақтау және тасымалдау

Сақтау және қайта пайдаланудың алдында құралдың барлық бөліктерін тазалап, түгел құрғатыңыз. Құралды құрғақ желденетін жерде жылыту аспаптарынан алыс және тікелей күн сәулелерден алыс сақтаңыз.

Тасымалдау және сақтау кезінде құралдың зақымдануына және/немесе ораманың бүтіндігіне әкелуі мүмкін құралды механикалық әсерлерге ұшарытуға тыйым салынады.

Құралдың орамасын су мен басқа да сұйықтықтардан сақтау қажет.

Производитель: «Пауэр Пойнт Инк. Лимитед» № 1202 Хай Юн Гэ (В1) Лин Хай Шан Чжуан Сямейлин Футьян, Шеньжень, Китай, 518049.

Виробник: «Пауер Поїнт Інк. Лімітед» № 1202 Хай Юн Ге (В1) Лін Хай Шан Чжуан Сямейлін Футьян, Шеньжень, Китай, 518049.

Импортер в РФ: ООО «ИЛОТ», 198099, г. Санкт-Петербург, ул. Промышленная, д. 38, к. 2, лит. А.

Імпортер в Україні: ТОВ ПІІ «АСБІС-УКРАЇНА», 03061, м. Київ, вул. Газова, будинок 30.

Importer (EU): SIA "SPILVA TRADING", Jelgava, Meiju cels 43-62, LV-3007.

© REDMOND. Все права защищены. 2020.

Воспроизведение, передача, распространение, перевод или другая переработка данного документа или любой его части без предварительного письменного разрешения правообладателя запрещены.

H13RAC-3704-CIS-UM-2