

SMART
POWER

АВТОМОБИЛЬНЫЙ ПЫЛЕСОС



Модель: SVC-300

Торговая марка "BERKUT" зарегистрирована и принадлежит
ООО "ТАНИ", Россия. www.smart-washer.ru
Производство сертифицировано ISO 9001:2000. Сделано в КНР.

EAC CE TÜV

РУКОВОДСТВО ПО ЭКСПЛУАТАЦИИ

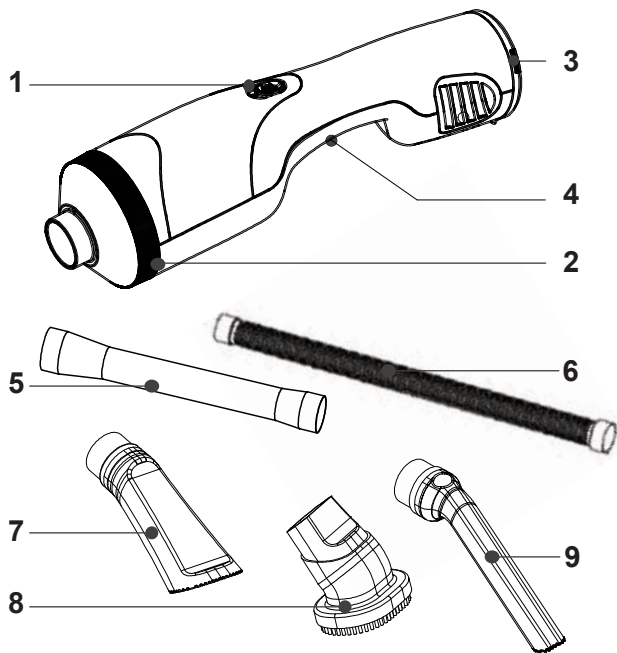


Рис.4

- | | |
|-------------------------|-------------------------------|
| 1. Кнопка включения | 6. Гибкий гофрированный шланг |
| 2. Съемная крышка | 7. Универсальная насадка |
| 3. Ручка для переноски | 8. Насадка-щетка |
| 4. Отсек для проводки | 9. Щелевая насадка |
| 5. Удлинительная трубка | |

Благодарим Вас за покупку новой модели автомобильного пылесоса SMART POWER SVC-300 торговой марки **BERKUT**.

Устройство предназначено для уборки пыли и мусора в салоне и багажном отделении автомобиля. Пылесос SMART POWER SVC-300 служит для сухой и влажной уборки, имеет вместительный контейнер для сбора пыли и снабжен современным многоступенчатым фильтром, удерживающим вредные вещества и аллергены.

Длинный гибкий шланг и наличие дополнительных насадок обеспечивает удобство пользования и эффективность уборки. Для переноски и хранения пылесос комплектуется специальной сумкой.

ВНИМАНИЕ! Пожалуйста, внимательно прочтите руководство пользователя и тщательно следуйте изложенным в нем инструкциям.

БЕЗОПАСНОСТЬ

- Пользуйтесь пылесосом в нормальных рабочих условиях. Никогда не оставляйте пылесос без присмотра. Выключайте питание, когда устройство не используется.
- Во избежание несчастных случаев не позволяйте детям включать и работать с устройством.
- Не тяните и не переносите устройство, удерживая за шланг или шнур питания.

• Не используйте устройство на открытом воздухе во время дождя или в условиях повышенной влажности. После попадания влаги, необходимо удалить воду и просушить экран фильтра и фильтрующий элемент.

• Во избежание перегрева, держите пылесос подальше от источников тепла или прямых солнечных лучей.

• Не используйте пылесос, чтобы втянуть следующие частицы и материалы, которые могут привести к повреждению, возгоранию или травмам:

- продукты горения, окурки, уголь и т.п.;
- острые осколки или битое стекло;
- капли растворителя или других горючих и взрывоопасных жидкостей.

• Пылесос может быть подключен только к бортовой сети 12В (силовая розетка питания в автомобиле). Никогда не подключайте данное устройство к источникам переменного тока или с другими показателями напряжения.

• При эксплуатации пылесоса рекомендуется оставлять двигатель автомобиля включенным. Это позволит предотвратить разрядку аккумулятора автомобиля при длительном использовании пылесоса. При работающем двигателе автомобиля КПД устройства увеличивается.

КОМПЛЕКТАЦИЯ

1. SMART POWER SVC-300 - автомобильный пылесос
2. Комплект насадок - 3 шт.
3. Трубка удлинитель - 1 шт.
4. Гибкий гофрированный шланг - 1 шт.
5. Сумка для хранения и переноски - 1 шт.
6. Руководство по эксплуатации
7. Гарантийный талон
8. Упаковочная коробка

ТЕХНИЧЕСКИЕ ХАРАКТЕРИСТИКИ

- Модель устройства: SMART POWER SVC-300
- Напряжение питания: 12 В (бортовая сеть)
- Электрическая мощность: 85 Вт
- Встроенный предохранитель: 10 А (в штекере питания)
- Сила всасывания: > 3,5 кПа (50-55 Вт)
- Максимальная скорость воздушного потока: 38 м/ сек
- Время непрерывной работы: 25 мин.
- Уровень шума: < 70 дБ
- Объем пылесборника: 0,35 литра
- Длина гибкого воздушного шланга: 530 мм
- Длина кабеля питания: 3,9 метра
- Габаритные размеры: 349x 92x 99 мм (Д x Ш x В)
- Вес: 0,95 кг

ВНИМАНИЕ! Производитель оставляет за собой право вносить изменения в конструкцию и комплектацию изделия без предварительного уведомления.

ОБСЛУЖИВАНИЕ

Автомобильный пылесос не требует постоянного технического обслуживания. После заводской сборки пылесос полностью герметичен, попытка разобрать его может привести к повреждению устройства и аннулированию гарантии. По всем вопросам технической диагностики и ремонта обращайтесь в уполномоченный сервисный центр.

Содержите устройство в чистоте, протирайте сухой тряпкой или салфеткой. Не используйте бензин, растворитель или чистящие средства на их основе. Чистку пылесоса нужно проводить, когда он отключен от сети питания.

ВОЗМОЖНЫЕ НЕИСПРАВНОСТИ И ВАРИАНТЫ РЕШЕНИЯ

| Неисправность | Описание | Решение |
|-----------------------------------|---|--|
| Пылесос не работает | Штекер питания не подключен, либо имеет плохой контакт с бортовым разъемом 12 Вольт | Проверьте разъем и штекер питания |
| | Кнопка питания не включена, либо не исправна | Нажмите на кнопку ВКЛ, либо обратитесь в сервисный центр |
| | Неисправный предохранитель | Проверьте и замените предохранитель |
| Недостаточная мощность всасывания | Фильтр сильно загрязнен | Очистите ёмкость для сбора пыли и фильтр |
| | Низкий уровень заряда АКБ | Зарядите или замените АКБ в автомобиле |

ПОРЯДОК РАБОТЫ

1. Достаньте автомобильный пылесос из сумки для переноски и откройте отсек для проводки и достаньте шнур питания.
2. Вставьте штекер в гнездо прикуривателя автомобиля, если это не запрещено производителем ТС (см. "Инструкцию по эксплуатации автомобиля") или воспользуйтесь дополнительной силовой розеткой.
3. В соответствии с потребностью подберите насадку из комплекта (Рис.4) и вставьте её в патрубок воздуховода либо удлинительной трубки(5), соблюдая маркировку (белая риска). При необходимости, можно также воспользоваться гибким гофрированным шлангом(6).
 - **Универсальная насадка(7)** подходит для очистки различных зон салона автомобиля.
 - **Насадка-щётка(8)** подходит для уборки сидений и пластиковых деталей в автомобиле.
 - **Щелевая насадка(9)** подходит для труднодоступных мест, зазоров между сидениями и ниш дверей автомобиля.
4. Далее нажмите на кнопку включения(1), и пылесос начнет работать.
6. Во время работы держите пылесос за ручку(4).
7. Чтобы выключить устройство после использования установите кнопку питания (1) в положение "0".
8. Отключите штекер питания от бортовой сети.

9. Во время работы следите за наполняемостью пылесборника, для этого снимите крышку (Рис. 1). Чтобы очистить пылесборник стряхните весь мусор и пыль в корзину для мусора, затем закройте пылесборник крышкой и зафиксируйте в положении Lock.

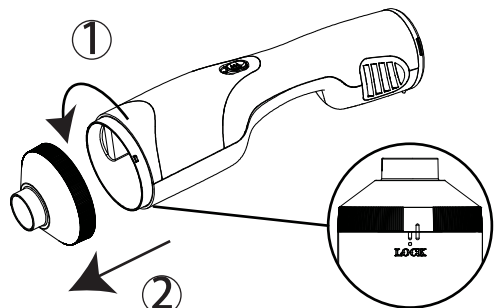


Рис.1

ВНИМАНИЕ! Аккуратно открывайте крышку пылесборника и держите пылесос вертикально вверх, чтобы не просыпать накопившийся мусор.

ОЧИСТКА ФИЛЬТРА

При использовании пылесоса требуется периодически очищать экран фильтра и фильтрующий элемент. Это особенно необходимо, если мощность всасывания пылесоса заметно уменьшилась.

Откройте крышку пылесборника, извлеките пластиковый экран с фильтром, а затем достаньте фильтрующий элемент.

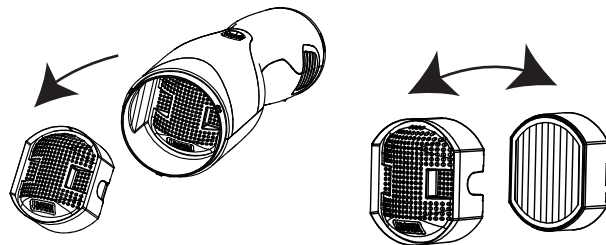


Рис.2

Далее промойте и просушите фильтр, затем установите все в обратном порядке.

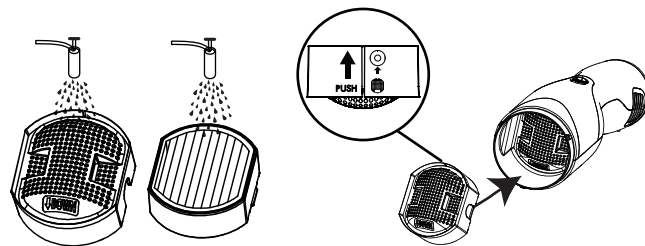


Рис.3