

**Я чищу паром  
одним  
ударом!**



**Пароочиститель  
КТ-903**

Если у вас возникнут трудности с использованием нашей техники, перед обращением в магазин просим позвонить на горячую линию Kitfort:

**8-800-775-56-87**

(пн-пт с 9:30 до 17:30 по московскому времени)

**[info@kitfort.ru](mailto:info@kitfort.ru)**

Мы расскажем про особенности работы прибора и проконсультируем по любым другим вопросам

## СОДЕРЖАНИЕ

Общие сведения.....	4
Комплектация .....	5
Устройство пароочистителя .....	6
Подготовка к работе и использование.....	9
Уход и хранение.....	13
Устранение неполадок .....	14
Технические характеристики .....	17
Меры предосторожности.....	18

## Общие сведения

Пароочиститель — многофункциональный аппарат, способный заменить паровую швабру, дезинфектор, стеклоочиститель и отпариватель для тканей. Используя силу горячего пара, пароочиститель великолепно очищает поверхности и обеспечивает деликатную глажку вещей. При этом прибор очень удобен в использовании, и работа с ним не требует от пользователя каких-то особых навыков и умений.

Пароочиститель предназначен для домашнего использования, а также использования вне дома, например, в офисах, магазинах, гостиницах и отелях, для уборки интерьеров, полов и поверхностей, находящихся как внутри, так и вне помещений. Устройство безопасно для здоровья человека и не приносит вреда окружающей среде.

Горячий пар под давлением может удалять грязь, жир и известковые отложения с различных поверхностей, убивать патогенные микроорганизмы, бактерии и домашних клещей, которые могут вызывать аллергические реакции и астму.

Пароочиститель КТ-903 оборудован съемным резервуаром для воды, благодаря чему можно доливать воду в процессе работы, не прерывая подачу пара. Из резервуара вода подается в бойлер помпой (водяным насосом) высокого давления, поэтому в бойлере находится только необходимый для работы минимум воды. За счет этого время разогрева составляет всего 2–3 минуты.

Кнопка подачи пара — электронная. После нажатия на кнопку пар начинает поступать из бойлера. В паровом шланге пар не скапливается, и при подаче пара из сопла почти не брызгает конденсат.

Пароочиститель оборудован съемным паровым шлангом, индикацией готовности к работе и сигнализацией отсутствия воды.

Конструкция корпуса — вертикального типа с удобной ручкой сверху и колесиками для облегчения передвижения. Насадки и комплектующие хранятся на задней части корпуса, на специальной панели.

### Область применения

Полы и стены из керамической плитки и гранита, водостойкий деревянный пол, пластиковый пол, некоторые хлопковые и шерстяные ковры, моющиеся обои.

Витражи, оконные рамы, фурнитура, балки, камин, окна, зеркала.

Тканевые вещи: хлопковые и пеньковые занавеси, душевые шторы, загрязненные ткани.

Санузлы: тазы, ванны, душевые кабины, туалеты, раковины, сантехника для кухни и ванной.

Кухни: столешницы, духовые шкафы, варочные поверхности (стеклокерамические и эмалированные), СВЧ печи, резиновый уплотнитель холодильников.

Известковые и жировые отложения.

Кафель и швы между плитками.

Труднодоступные места, стыки арматуры, жалюзи и радиаторы отопления.

Автомобили: бампер, радиатор и моторный отсек, стекла, внутренняя отделка, чехлы.

Мотоциклы и велосипеды: рамы, колеса и др.

### Не рекомендуется использовать пар для очистки следующих предметов

Выключателей, розеток и других электробытовых устройств.

Химических волокон, шелковых изделий, продукции из плавких пластиков или других легко плавких изделий.

Предметов, покрытых воском, например, полов (воск может сойти).

Декоративных деревянных элементов.

Пароочиститель очищает поверхности от пятен при помощи горячего пара, однако не все пятна могут быть удалены таким способом. В случаях серьезного загрязнения предварительно нанесите на загрязненное место подходящее чистящее средство, а затем воспользуйтесь пароочистителем со вспомогательными насадками (ворсовая щетка и др.).

### **Система безопасности**

Пароочиститель оснащен несколькими защитными устройствами, которые делают работу пароочистителя безопасной.

Датчик давления поддерживает давление в бойлере в рабочем диапазоне. При достижении максимального значения нагрев выключается и включается вновь при падении давления в результате расхода пара. В случае выхода из строя датчика давления и перегреве прибора сгорит аварийный термopедохранитель, обесточив прибор.

В случае возникновения в бойлере избыточного давления предохранительный клапан стравит пар, пока давление не опустится до безопасного уровня.

Кнопка подачи пара оснащена блокиратором, чтобы исключить случайную подачу пара.

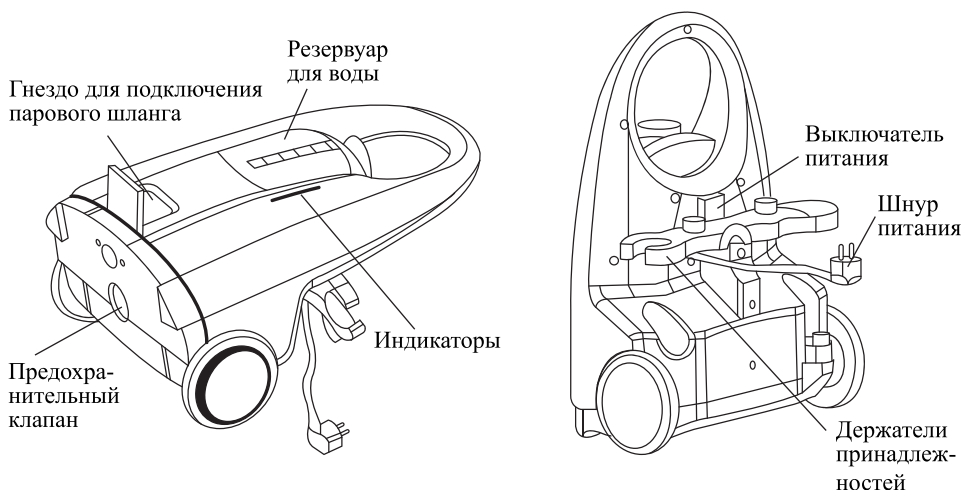
Подача пара электронная, так что без подключенного шланга включить подачу пара невозможно. В случае внезапного отсоединения парового шланга во время подачи пара также разъединятся электрические контакты, и подача пара тут же прервется.

## **Комплектация**

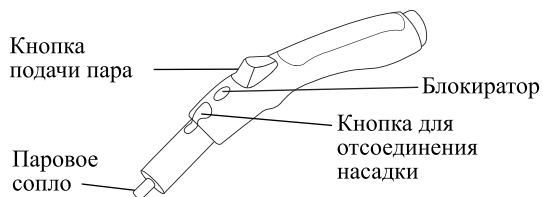
1. Пароочиститель — 1 шт.
2. Резервуар для воды с крышкой — 1 шт. (установлен)
3. Паровой шланг с паровым пистолетом — 1 шт.
4. Щетка для пола — 1 шт.
5. Переходник к щетке для пола — 1 шт.
6. Тряпка для пола — 1 шт.
7. Удлинительная трубка — 2 шт.
8. Струйная насадка — 3 шт.
9. Насадка для отпаривания со скребком для стекла — 1 шт.
10. Тряпка для отпаривания — 1 шт.
11. Круглая нейлоновая щетка — 1 шт.
12. Круглая латунная щетка — 1 шт.
13. Угловая насадка — 1 шт.
14. Мерная чаша — 1 шт.
15. Руководство пользователя — 1 шт.
16. Гарантийный талон — 1 шт.
17. Коллекционный магнит — 1 шт.\*

\* опционально.

## Устройство пароочистителя



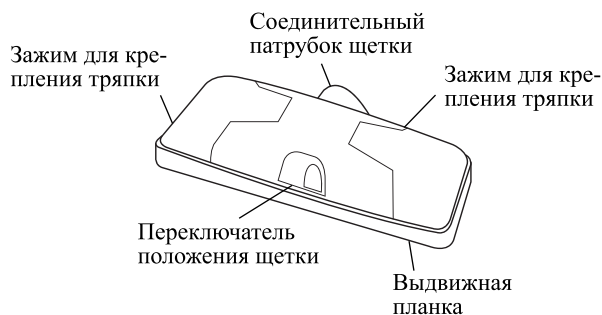
### Паровой пистолет



**Кнопка подачи пара** расположена сверху на пистолете и может блокироваться **блокиратором**. Всегда включайте блокировку при смене насадок, а также в перерывах в работе, чтобы исключить случайную подачу пара.

**Щетка для пола** по бокам оснащена зажимами для закрепления тряпки. Вы можете использовать тряпки из комплекта или любые другие из натуральных волокон. При использовании тряпок, в состав которых входят синтетические волокна, убедитесь, что они выдержат температуру пара. При использовании тряпки из комплекта оберните ею щетку и зажмите концы тряпки зажимами.

При чистке ковров от шерсти домашних животных используйте щетку без тряпки. Пар смачивает волокна шерсти и удаляет с них статический заряд, поэтому ворс щетки эффективно их соберет. Спереди щетки расположен переключатель положения, выдвигающий или убирающий планку. Выдвиньте планку при мытье пола с тряпкой. Уберите планку для чистки ковров ворсом щетки без использования тряпки.



Для присоединения **переходника к щетке для пола** необходимо совместить выступ в разьеме щетки и прорезь на патрубке переходника (переходник при этом будет повернут вниз), а затем вставить переходник и повернуть его на 180° в рабочее положение.

Используйте **удлинительные трубки** при мытье пола и чтобы дотянуться до труднодоступных мест. Удлинительные трубки присоединяются к паровому пистолету.



**Струйная насадка** может использоваться для очистки углов, плинтусов, щелей между плитками и других труднодоступных мест. Паровое сопло струйной насадки сужено, поэтому она создает мощную струю пара, способную своим напором выбить грязь из щелей и углублений.

**Круглая нейлоновая щетка** используется для удаления стойких загрязнений в случае, когда требуется применить механическое воздействие.

**Круглая латунная щетка** — для удаления особо стойких загрязнений. Не рекомендуется использовать латунные щетки для чистки кафеля, раковин, ванн и унитазов во избежание появления на них царапин.

**Угловая насадка** — для очистки труднодоступных мест.

Круглые щетки и угловая насадка надеваются на струйную насадку. При их использовании не прилагайте чрезмерного усилия, чтобы не сломать кончик струйной насадки. В комплекте идет 3 струйных насадки: если сломали одну, возьмите вторую, и еще одна останется в запасе.

**Насадка для отпаривания** используется для отпаривания одежды и чистки обивки мягкой мебели. Рекомендуется надеть на нее тряпку для отпаривания: при отпаривании в тряпку будет впитываться конденсат, который в противном случае попадет на отпариваемую ткань, а при чистке обивки мебели тряпка впитает в себя удаляемые загрязнения. Вместо комплектной тряпки можно использовать любую другую подходящую тряпку.

**Скребок для стекла** расположен на переднем крае насадки для отпаривания. Используется для чистки окон, зеркал, душевых кабинок, кафеля и других поверхностей.

**Мерная чаша** служит для наливания воды в резервуар.

Для отсоединения удлинительных трубок, струйной насадки, насадки для отпаривания и переходника к щетке для пола необходимо нажать на кнопку для отсоединения насадки на паровом пистолете или на удлинительной трубке.

На **держатели принадлежностей** с задней стороны пароочистителя вы можете установить различные насадки, удлинительные трубки и паровой пистолет, а также намотать сетевой шнур.

## Индикаторы

На передней части пароочистителя расположены индикаторы: два красных и зеленый.

**Верхний красный индикатор** (индикатор работы) загорается при включении пароочистителя. При возникновении внутренней ошибки или срабатывании датчика опрокидывания он начинает мигать.

**Зеленый индикатор** (индикатор готовности) загорается, когда давление пара достигает номинального значения, при этом выключается нагреватель. Во время использования пароочистителя индикатор готовности будет периодически гаснуть и загораться вновь, так как в это время включается нагреватель, чтобы восполнить расход пара. Вы можете продолжать использовать пароочиститель при погасшем индикаторе, т.к. давления пара в бойлере достаточно для работы. Зажигания индикатора имеет смысл ожидать только при первоначальном разогреве пароочистителя, чтобы понять, что пар готов.

**Нижний красный индикатор** в нормальном режиме работы не горит. Он начинает мигать при окончании воды в резервуаре. В этом случае долейте воду в резервуар.

## Описание принципа работы

Вода из резервуара проходит через датчик наличия воды и закачивается помпой (водяным насосом) в бойлер. Там она нагревается и испаряется. В бойлере есть датчик уровня воды, что позволяет закачивать в бойлер только небольшое количество воды, необходимое для работы. Благодаря этому первоначальный разогрев происходит всего за 3 минуты, а в бойлере большая часть объема занята паром. По мере расхода воды на испарение она подкачивается помпой.



Когда давление пара в бойлере достигнет максимального значения, срабатывает датчик давления, который отключает нагреватель. При этом загорается зеленый индикатор. При расходе пара его давление в бойлере понижается, датчик давления срабатывает вновь и включает нагреватель, чтобы приготовить новый пар. Зеленый индикатор при этом гаснет. По сути, горящий зеленый индикатор показывает, что нагреватель отключен, а когда он гаснет, нагреватель включается.

При нажатии на паровом пистолете на кнопку подачи пара замыкается электрическая цепь, и срабатывает электромагнитный клапан подачи пара, расположенный на бойлере. Пар выходит из бойлера, проходит по паровому шлангу и выходит наружу через паровое сопло парового пистолета.

## Подготовка к работе и использование

### Как залить воду

Снимите резервуар для воды, аккуратно откройте крышку и залейте воду. Установите резервуар на место. Для отмеривания воды воспользуйтесь мерной чашей, идущей в комплекте. Воду можно доливать в процессе работы. Если вода закончится, будет мигать нижний красный индикатор. Также вы можете отслеживать уровень воды визуально: резервуар прозрачный, спереди на него нанесена мерная шкала.

### Как подсоединить паровой шланг

Откройте крышку гнезда на пароочистителе и вставьте разъем парового шланга в гнездо до фиксации. Затем вставьте выступы на разъеме в крышку гнезда для подключения. Для отсоединения парового шланга одной рукой отодвиньте крышку гнезда вниз, а другой рукой аккуратно потяните шланг из гнезда за разъем.

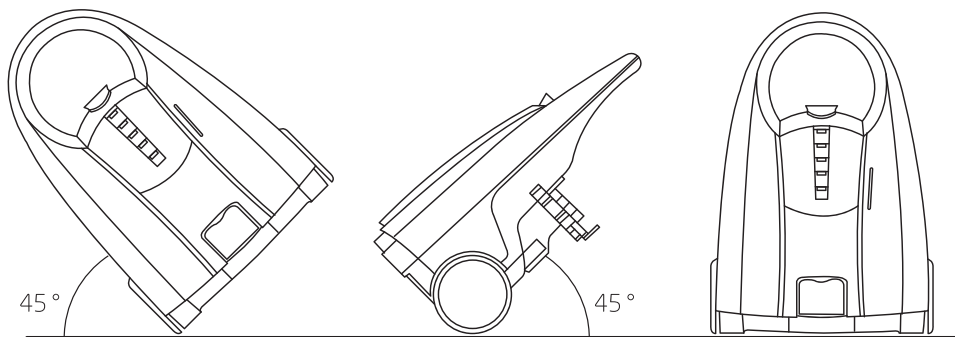
### Подача пара

Для подачи пара переместите блокиратор вперед, чтобы разблокировать кнопку подачи пара, затем нажмите на кнопку подачи пара. Перед сменой насадок всегда блокируйте кнопку подачи пара, чтобы исключить случайную подачу пара.

### Использование

1. Соберите пароочиститель. Подсоедините паровой шланг и необходимые насадки.
2. Включите блокиратор кнопки подачи пара на паровом пистолете.
3. Залейте воду в резервуар.
4. Подключите пароочиститель к сети электропитания и нажмите на кнопку включения. Загорится верхний красный индикатор, и устройство начнет нагреваться.
5. Когда пар достигнет рабочей температуры и давления, загорится зеленый индикатор, и устройство готово к использованию. Нагрев воды происходит примерно за 2–3 минуты.
6. Выключите блокиратор, нажмите кнопку подачи пара и распыляйте пар для очистки.
7. По окончании работы выключите пароочиститель и отсоедините его от сети электропитания. Протрите устройство, дайте ему остыть и уберите для хранения.

**Примечание:** при наклоне пароочистителя более чем на 45° сработает датчик опрокидывания. Индикатор питания замигает, нагрев отключится. После возврата в нормальное положение функции устройства восстановятся.



### **Внимание!**

Не тяните пароочиститель за паровой шланг во избежание разрыва шланга. Перемещайте пароочиститель за ручку.

Будьте осторожны! Помните, что насадки и принадлежности нагреваются во время работы.

Во избежание ожогов и несчастных случаев всегда включайте блокиратор на паровом пистолете перед подсоединением и сменой насадок во время работы. Блокиратор защищает кнопку подачи пара от случайного нажатия.

Не заливайте в резервуар чистящие средства и другие добавки.

Во время использования пароочистителя индикатор готовности будет периодически загораться и гаснуть, так как для восполнения расхода пара периодически включается нагрев.

При выпуске пара не наклоняйте пароочиститель и не переворачивайте его, в противном случае вместо пара из парового сопла может выйти струя горячей воды.

При первой подаче пара или после большого перерыва в работе возможен кратковременный выход скопившегося в шланге конденсата.

### **Советы по использованию**

#### *Чистка поверхностей*

Очищаемый материал должен выдерживать влагу и высокую температуру. Убедитесь в этом перед началом очистки.

Некоторые типы полов (например, плиточный) имеют канавки или зацементированные поверхности. Для более тщательной очистки рекомендуем воспользоваться круглой нейлоновой щеткой.

Для чистки промежутков (щелей) между кафельной плиткой используйте струйную насадку. Использовать для этих целей ворсовые щетки не рекомендуется, т.к. они могут удалить затирку. Поднесите струйную насадку под углом в 30–60° вплотную к щели, включите подачу пара и медленно передвигайте ее вперед вдоль

щели. По окончании чистки удалите с помощью тряпки загрязнения с окружающей поверхности. Таким же образом производите чистку промежутков между напольной плиткой, а также любых других щелей и узких мест.

Чем ближе паровое сопло к загрязненному месту, тем лучше чистящий эффект, поскольку наивысшая температура пара обеспечивается на выходе из парового сопла. Поэтому при чистке старайтесь располагать паровое сопло насадок как можно ближе к очищаемой поверхности.

Для дезинфекции поверхности удерживайте паровое сопло на расстоянии не более 1,5 см от поверхности и обрабатывайте ее паром в течение как минимум 5 секунд. Такая обработка наиболее эффективно убивает микробов и бактерий. Таким же образом можно проводить обработку против клопов.

При чистке паром протрите обработанную паром поверхность тряпкой или губкой, чтобы удалить отставшую грязь. Рекомендуется протереть поверхность, пока она еще не высохла. Соблюдайте осторожность, протирая металлические поверхности, так как после обработки паром они могут быть горячими.

Для удаления стойких загрязнений силы только струи пара может быть недостаточно, используйте ворсовые или латунную щетки для усиления механического воздействия. При использовании щеток не прилагайте чрезмерного усилия, чтобы не отломить кончик струйной насадки.

Не используйте латунную щетку для чистки поверхностей, которые могут быть повреждены или поцарапаны ею, например, кафельной плитки, раковин, унитазов, ванн и других эмалированных поверхностей, кухонных плит, окрашенных поверхностей, изделий из дерева и т.д.

На сильные загрязнения предварительно нанесите подходящее чистящее средство, дайте ему подействовать в течение примерно 5 минут, а затем обработайте поверхность паром.

При чистке одежды или обивки мягкой мебели наденьте на насадку для отпаривания тряпку, тогда загрязнения будут впитываться в тряпку, а не в одежду или ткань обивки.

Насадку для отпаривания можно использовать для снятия со стен старых обоев. Обойный клей под воздействием пара набухнет, и обои будет легче снять.

При чистке паром он конденсируется на поверхности, поэтому она становится влажной. По окончании чистки протрите поверхность тряпкой, чтобы удалить остатки влаги, либо дождитесь, пока она высохнет естественным образом.

Пароочиститель дает влажный пар, в котором содержится немного конденсата. Это нормально и обусловлено конструкцией пароочистителя.

Вы можете использовать при чистке обычные моющие средства: пар будет усиливать их действие.

Используйте удлинительные трубки, чтобы

#### *Чистка окон и зеркал*

При использовании резинового скребка сначала тщательно очистите с помощью пара всю поверхность окна или зеркала, а затем отключите подачу пара. После этого прижмите резиновый скребок к верхней части окна или зеркала и постепенно опу-

скайте скребок вниз. Двигайтесь по направлению от одной стороны поверхности к другой, чтобы очистить все окно или зеркало. Внизу рамы или подставки зеркала подстелите тряпку или салфетку для сбора сгоняемой скребком воды.

Резиновый скребок расположен на переднем крае насадки для отпаривания.

При отрицательных температурах снаружи (зимой) перед чисткой оконного стекла прогрейте его, чтобы оно не треснуло от резкого перепада температур. После прогрева вы легко сможете обработать паром всю поверхность.

#### *Отпаривание одежды*

Для отпаривания одежды повесьте ее на нержавеющую вешалку. Подсоедините к пароочистителю насадку для отпаривания. Возьмите пароочиститель в одну руку, другой рукой придерживайте нижнюю часть одежды, создавая небольшое натяжение. Поднесите насадку к поверхности ткани, слегка прижимая к ней рабочую ее часть, и возвратно-поступательными движениями (сверху вниз) начните отпаривание. Рекомендуем начинать с участков, на которых больше всего складок, а также с элементов одежды, которые являются более плотными (воротник и манжеты рукавов).

Наденьте на насадку для отпаривания тряпку, чтобы предотвратить попадание брызг конденсата на отпариваемую ткань. Тряпка будет впитывать в себя брызги конденсата и немного осушит пар.

При отпаривании деликатных вещей, оборок платьев и т.п. направьте на них струю пара, расположив насадку для отпаривания на некотором удалении от них. Ткань распрямится под собственным весом.

Для разглаживания полотенец, носовых платков и салфеток повесьте их на штангу или вешалку для полотенец и обработайте паром.

Шторы и портьеры не обязательно снимать для отпаривания.

Для разглаживания плотных тканей может потребоваться повторное отпаривание.

Для разглаживания сильно измятого материала обработайте его паром с двух сторон.

Не используйте металлические вешалки или плечики, так как от воздействия пара они могут заржаветь.

После отпаривания ткань может быть немного влажной, поэтому сразу не убирайте вещь на хранение, а просушите, повесив на вешалку или разложив на какой-либо поверхности.

Соблюдайте особую осторожность при отпаривании деликатных тканей и тех тканей, которые могут быть повреждены при сбрызгивании водой.

При отпаривании вещей, расположенных на горизонтальной поверхности, снизу желательно подложить какой-нибудь пористый и паропроницаемый материал (войлок, ватное одеяло или матрас, несколько слоев неплотной ткани). В противном случае пар не сможет пройти сквозь отпариваемую вещь, так как снизу ему будет некуда выходить, в результате пар будет воздействовать только на поверхностные слои, и эффект от отпаривания будет меньше. При использовании гладильной доски преимущество следует отдать той, у которой низ рабочей поверхности не сплошной, а выполнен из сетки, тогда пар будет хорошо проходить сквозь нее. Не используйте деревянные поверхности, так как пар может повредить их.

Пароочиститель позволяет прогладить вещи, которые обычно не гладят, например, пышные платья со сложной структурой, шубы и дубленки. Также с его помощью можно готовить к сезону вещи, у которых при хранении появился затхлый запах — отпариватель эту проблему решает без всякой стирки.

Пар хорошо убирает посторонний запах с одежды. Например, если вы находились в прокуренном помещении, то с помощью пароочистителя можно быстро убрать запах табака и освежить ее.

## Уход и хранение

Не накрывайте нагретый прибор непосредственно после использования. Не оставляйте его вблизи источников тепла.

Перед длительным хранением слейте из бойлера остатки воды, чтобы минимизировать отложения солей. Как это сделать см. далее в разделе про удаление накипи.

Протирайте корпус пароочистителя влажной тканью. Загрязненные щетки и насадки вымойте с мылом и чистящим средством. Не используйте агрессивные или абразивные чистящие средства.

Тряпки для пола и отпаривания можно стирать в стиральной машине при 60 °С. Не используйте средство для полоскания, чтобы тряпки хорошо впитывали загрязнения. Тряпки пригодны для сушки в сушильной машине.

Храните пароочиститель в сухом и прохладном месте, недоступном для детей.

### **Внимание! Запрещается держать пароочиститель на морозе!**

После пользования пароочистителем в помпе и водоподводящих патрубках остается вода, которая при отрицательных температурах может замерзнуть и повредить помпу или водоподводящие трубки. В этом случае гарантия на данные повреждения не распространяется.

При поставке с завода в магазин вода из пароочистителя удалена. Однако если пароочистителем уже пользовались (например, при покупке вы тестировали его с водой), то вам необходимо учесть этот факт в случае, когда пароочиститель будет затем перевозиться или доставляться до места в зимний период.

### **Удаление накипи**

Периодически промывайте бойлер.

1. Открутите предохранительный клапан на дне пароочистителя, вращая его против часовой стрелки. Вы можете воспользоваться отверткой с широким жалом или крупной монетой (если клапан плотно затянут, схватите монету пассатижами).
2. Наполните бойлер водой, закрутите клапан, вращая его по часовой стрелке, и энергично встряхните пароочиститель. В результате этого отделяются тонкие отложения накипи, осевшие на дне и стенках бойлера.
3. Открутите клапан и вылейте воду. Затем плотно закрутите клапан.

Предохранительный клапан невозможно открутить, пока в бойлере есть давление или пока он горячий.

В зависимости от жесткости воды и частоты использования может потребоваться удаление накипи с помощью химических средств.

1. Разведите в воде средство для удаления накипи и залейте его в бойлер. Руководствуйтесь указаниями по применению используемого средства для удаления накипи. Не закрывайте бойлер клапаном.
2. Через несколько часов слейте раствор для удаления накипи и 2–3 раза промойте бойлер чистой водой, чтобы удалить остатки средства.
3. При последующем отпаривании рекомендуется выпустить пар в течение 10–20 секунд, чтобы удалить возможные остатки средства для удаления накипи, которые могли остаться в паровом шланге. Это актуально, например, перед отпариванием тканей, т.к. остатки средства для удаления накипи могут вызвать появление пятен.

Чтобы уменьшить образование накипи используйте дистиллированную или деминерализованную воду.

## Устранение неполадок

### Капли воды выходят вместе с паром из парового сопла

Возможная причина	Решение
Пар может конденсироваться в паровом шланге и насадках, затем конденсат увлекается потоком пара и выносится наружу	Это нормальное явление, обусловленное конструкцией пароочистителя

### Не отвинчивается предохранительный клапан

Возможная причина	Решение
В бойлере есть остаточное давление или бойлер не остыл	Дайте пароочистителю полностью остыть

### При нажатии на кнопку подачи пара не слышно шелчков клапана подачи пара, пар не подается

Возможная причина	Решение
Кнопка подачи пара заблокирована	Разблокируйте кнопку подачи пара
Паровой шланг подсоединен неправильно	Подсоедините паровой шланг, как это описано в главе «Подготовка к работе и использование»

### Кнопка подачи пара не нажата, но пар непрерывно выходит из парового сопла

Возможная причина	Решение
Клапан подачи пара засорился накипью	Это не гарантийный случай. Обратитесь в сервисный центр или на горячую линию производителя. Чтобы такого не произошло, чаще промывайте бойлер для удаления накипи

### Низкая температура пара

Возможная причина	Решение
<p>В пароочистителе вода в бойлере кипит при давлении выше атмосферного, пар образуется в равновесном с водой состоянии. Температура кипения воды определяется давлением в бойлере и может быть найдена из специальных таблиц.</p> <p>При выпуске пара он расширяется и охлаждается, и на выходе парового сопла температура пара понижается до примерно 98 °С. Пар выходит влажным и может содержать небольшое количество конденсата.</p> <p>Максимальная температура пара наблюдается на выходе парового сопла. При удалении от парового сопла струя пара смешивается с воздухом и остывает. На расстоянии 30–40 см рука может спокойно терпеть температуру струи, не обжигаясь. При чистке паром паровое сопло насадки расположено близко к очищаемой поверхности, поэтому чистящий эффект максимален</p>	<p>При чистке старайтесь располагать паровое сопло насадок как можно ближе к очищаемой поверхности. Не стоит проверять температуру пара рукой во избежание получения ожогов</p>

### Мигает верхний красный индикатор

Возможная причина	Решение
Сработал датчик опрокидывания	Установите пароочиститель вертикально
Произошла внутренняя ошибка	Обратитесь в сервисный центр или на горячую линию производителя

### Мигает нижний красный индикатор

Возможная причина	Решение
В резервуаре закончилась вода	Залейте воду в резервуар
Неисправен датчик наличия воды	Обратитесь в сервисный центр или на горячую линию производителя

### Зеленый индикатор не загорается

Возможная причина	Решение
Неисправна плата управления, бойлер или термостат	Обратитесь в сервисный центр или на горячую линию производителя

### Протечка воды изнутри

Возможная причина	Решение
Засорен входной клапан в бойлере, либо повышено давление в бойлере, и на помпе срабатывает перепускной клапан	Открутите предохранительный клапан и слейте из бойлера всю воду. Если это не помогло, обратитесь в сервисный центр или на горячую линию производителя
При сборке пароочистителя неверно установлено уплотнение между половинами корпуса	Обратитесь в сервисный центр или на горячую линию производителя

### Травит пар из-под предохранительного клапана; после работы под предохранительным клапаном скапливается лужа воды

Возможная причина	Решение
Предохранительный клапан неплотно закручен или в его уплотнение попала грязь	Закрутите предохранительный клапан плотно. Проверьте уплотнение клапана, очистите его от грязи, смажьте его силиконовой смазкой

### Травит пар из разъема шланга

Возможная причина	Решение
Паровой шланг подсоединен не до конца. Неисправно уплотнение в разъеме шланга	Подсоедините паровой шланг, как это описано в главе «Подготовка к работе и использование». Проверьте уплотнительные кольца, смажьте их силиконовой смазкой

### Порвана оболочка шланга

Возможная причина	Решение
Пароочиститель тянули за паровой шланг	Это не гарантийный случай. Обратитесь в сервисный центр или на горячую линию производителя. Чтобы такого не случилось, перемещайте пароочиститель за ручку и отсоединяйте шланг за разъем



### Протечка воды из-под резервуара

Возможная причина	Решение
Неправильно или не до конца установлен резервуар	Установите резервуар плотно в корпус

### При включении срабатывает УЗО в щитке

Возможная причина	Решение
Внутри пароочистителя силовой проводник замкнут с заземлением	Обратитесь в сервисный центр или на горячую линию производителя

### При включении срабатывает автомат в щитке

Возможная причина	Решение
Номинал автомата недостаточен	Номинал автомата должен быть не менее 10 А. Не включайте в эту же линию одновременно с пароочистителем другие мощные электроприборы
Внутри пароочистителя произошло замыкание	Обратитесь в сервисный центр или на горячую линию производителя

### Помпа непрерывно закачивает воду

Возможная причина	Решение
Не работает датчик уровня воды, в системе подачи воды образовалась протечка или засор	Обратитесь в сервисный центр или на горячую линию производителя

## Технические характеристики

1. Напряжение: 220–240 В, 50 Гц
2. Мощность: 2000 Вт
3. Класс защиты от поражения электрическим током: I
4. Емкость бойлера: 1,2 л
5. Емкость съемного резервуара для воды: 1 л
6. Рабочее давление пара: 4 бара
7. Время разогрева: 2–3 мин.
8. Время непрерывной работы: 25–30 мин.
9. Длина шнура: 3 м
10. Вес нетто: 8,1 кг
11. Вес брутто: 10,1 кг
12. Размер прибора: 513 × 308 × 250 мм
13. Размер упаковки: 575 × 410 × 285 мм



Срок службы: 2 года  
Срок гарантии: 1 год  
Товар сертифицирован



Производитель: Нинбо Тяньжэнь Аплайнс Ко., Лтд. № 2–2 Хайтэн роуд, Каньдунь Индастриал зон, Цыси сити, Чжэцзян, 315303, Китай.  
Импортер: ООО «Аэро-Трейд». 197022, г. Санкт-Петербург, Инструментальная ул., д. 3, лит. X, оф. 1.

Страна происхождения: Китай.

Уполномоченная организация для принятия претензий на территории РФ: ООО «Аэро-Трейд». 197022, г. Санкт-Петербург, Инструментальная ул., д. 3, лит. X, оф. 1.

Горячая линия производителя: 8-800-775-56-87 (пн-пт с 9:30 до 17:30 по московскому времени), [info@kitfort.ru](mailto:info@kitfort.ru)

Адреса сервисных центров вы можете узнать у оператора горячей линии или на сайте [kitfort.ru](http://kitfort.ru)

Требуется особая утилизация. Во избежание нанесения вреда окружающей среде необходимо отделить данный объект от обычных отходов и утилизировать его наиболее безопасным способом, например, сдать в специальные места по утилизации.

Месяц и год изготовления указаны на нижней стороне упаковочной коробки.

Производитель имеет право на внесение изменений в дизайн, комплектацию, а также в технические характеристики изделия в ходе совершенствования своей продукции без дополнительного уведомления об этих изменениях.

## Меры предосторожности

Пожалуйста, внимательно прочтите инструкцию по эксплуатации. Обратите особое внимание на меры предосторожности. Всегда держите инструкцию под рукой.

1. Устройство предназначено для использования в бытовых условиях и может применяться в квартирах, загородных домах, гостиничных номерах, офисах и других подобных местах для непромышленной и некоммерческой эксплуатации.
2. Используйте устройство только по назначению и в соответствии с указаниями, изложенными в данном руководстве. Нецелевое использование устройства будет считаться нарушением условий надлежащей эксплуатации.
3. Перед подключением питания к электрической розетке убедитесь, что параметры электропитания, указанные на пароочистителе, совпадают с параметрами используемого источника питания.
4. Для предотвращения перегрузки электросети не подключайте к ней одновременно несколько устройств высокой мощности.
5. Для предотвращения поражения электрическим током не погружайте устройство в воду и другие жидкости.
6. Не переносите устройство, взявшись за шнур питания. Не тяните за шнур питания при отключении пароочистителя от розетки.
7. Не используйте устройство, если шнур питания или пароочиститель повреждены. Во избежание поражения электрическим током не разбирайте устройство

- самостоятельно — для его ремонта обратитесь к квалифицированному специалисту. Помните, неправильная сборка устройства повышает опасность поражения электрическим током при эксплуатации.
8. Не тяните пароочиститель за паровой шланг во избежание разрыва шланга. Перемещайте пароочиститель за ручку.
  9. Контролируйте работу пароочистителя, когда рядом находятся дети и домашние животные. Не оставляйте подключенным к розетке пароочиститель без присмотра.
  10. Детям, людям с ограниченными физическими, сенсорными или умственными способностями, а также лицам, не обладающим достаточными знаниями и опытом, разрешается пользоваться пароочистителем только под контролем лиц, ответственных за их безопасность, или после инструктажа по эксплуатации устройства. Не позволяйте детям играть с пароочистителем.
  11. Плотно завинчивайте предохранительный клапан. Не пытайтесь открыть клапан во время работы пароочистителя и пока в бойлере есть давление пара.
  12. В резервуар для воды следует заливать только воду. Заполнение резервуара другими жидкостями может привести к поломке устройства или получению травм. Чтобы минимизировать отложение солей, рекомендуется использовать дистиллированную или деминерализованную воду. Не заливайте в резервуар слишком много воды.
  13. Не используйте пароочиститель, пока резервуар для воды не заполнен.
  14. Используйте только предлагаемые производителем аксессуары. Использование иных дополнительных принадлежностей может привести к поломке устройства или получению травм.
  15. Не направляйте струю пара на себя, других людей, животных и растения. Включайте подачу пара, отвернув сопло от себя. Не используйте устройство, если паровое сопло засорено.
  16. Немедленно выключите пароочиститель если есть утечка воды или пара из устройства.
  17. Контакт с горячими металлическими частями пароочистителя, горячей водой или паром может вызвать ожог. В процессе использования не прикасайтесь к паровому соплу.
  18. Перед первым отпариванием какой-либо поверхности следует ознакомиться с рекомендациями производителя изделия о том, как обращаться с материалом, из которого оно изготовлено. Если рекомендации по отпариванию материала отсутствуют, проверьте действие пароочистителя на небольшом малозаметном участке поверхности.
  19. Не используйте пароочиститель для мытья полов, не имеющих защитного покрытия, например, полов из твердых пород дерева, так как это может привести к их деформации или повреждению.
  20. Следите за тем, чтобы при использовании пароочистителя шнур питания не соприкасался с горячими поверхностями.
  21. Не накрывайте пароочиститель сразу после использования, пока он горячий.
  22. Перед тем как убрать пароочиститель на хранение, дайте ему полностью остыть в течение 30 минут и вылейте воду из резервуара.



## Всегда что-то новенькое!

Наш слоган отражает самую суть бренда. Ведь марка обладает позитивным любопытством, у нее настоящий нюх на полезные новинки. В ассортименте всегда появляются интересные товары с новыми возможностями. Не случайно символом бренда стал кит — любопытный, умный и безусловно полезный. Так и наши товары — любопытные, умные и безусловно полезные, они верой и правдой будут помогать вам готовить, наводить чистоту и ухаживать за вещами.

Если вам понравилось пользоваться нашими бытовыми приборами — будем рады прочесть ваши отзывы и истории. Если же что-то не понравилось — тем более напишите нам, и мы обязательно учтем ваши пожелания и наблюдения.

И тогда кит обязательно станет самым полезным другом вашего дома!

[info@kitfort.ru](mailto:info@kitfort.ru)

8-800-775-56-87