

SUPRA

РУКОВОДСТВО ПО ЭКСПЛУАТАЦИИ



**МИКСЕР С ЧАШЕЙ
MXS-530**

Уважаемый покупатель!

Благодарим Вас за выбор продукции, выпускаемой под торговой маркой SUPRA.

Пожалуйста, внимательно изучите настоящее Руководство. Оно содержит важные указания по безопасности, эксплуатации миксера и по уходу за ним. Позаботьтесь о сохранности настоящего «Руководства по эксплуатации» и, если миксер перейдет к другому хозяину, передайте его вместе с прибором.

Содержание

Меры безопасности.....	3
Устройство прибора	4
Эксплуатация прибора	4
Чистка и уход	5
Безопасная утилизация	5
Технические характеристики.....	5

МЕРЫ БЕЗОПАСНОСТИ

При смешивании жидкостей, особенно горячих, используйте высокую емкость или смешивайте жидкости в небольших количествах для того, чтобы предотвратить распыливание.

Соблюдайте следующие рекомендации по безопасности использования электрического прибора:

1. Убедитесь, что характеристики вашей электросети соответствуют указанным на маркировке изделия.
2. Запрещается использовать неисправный прибор, в том числе с поврежденным сетевым шнуром или вилок. Если поврежден сетевой шнур, для его замены обратитесь в авторизованный сервисный центр производителя.
3. Запрещается разбирать, изменять или пытаться чинить прибор самостоятельно.
4. Во избежание поражения электрическим током запрещается использовать прибор в помещениях с высокой влажностью (например, в ванной) или работать с прибором мокрыми руками.
5. Выключайте устройство из сети тогда, когда оно не используется, а также во время сборки, разборки или установки насадок.
6. Перед отключением миксера от электросети выключите его переключателем питания.
7. При отключении прибора от электросети не тяните за шнур или сам миксер, беритесь за сетевую вилку.
8. Запрещается погружать сетевой шнур, вилку или само устройство в воду или другую жидкость во избежание поражения электрическим током.
9. Если прибор упал в воду:
 - не касайтесь корпуса миксера и воды;
 - немедленно отсоедините провод питания от электросети, только после этого можно достать прибор из воды;
 - обратитесь в авторизованный сервисный центр для его осмотра или ремонта.
10. Запрещается оставлять работающий прибор без присмотра.
11. Храните прибор в недоступном для детей месте.
12. Не позволяйте детям использовать миксер без вашего присмотра. Не разрешайте детям играть с прибором.
13. Прибор предназначен только для бытового применения. Не используйте прибор на улице.

14. Не превышайте время работы, указанное в настоящем руководстве.
15. Во время работы с прибором не допускайте, чтобы длинные волосы, шарф или другие предметы свисали над насадками.
16. Если насадка застряла, сначала отключите прибор от электросети и только потом очистите насадку от продуктов, которые блокируют ее движение.
17. Не касайтесь движущих частей устройства.
18. Использование деталей, включая различные емкости, не рекомендованные производителем, может привести к несчастному случаю.
19. Не допускайте, чтобы шнур питания свисал с края стола или соприкасался с горячими поверхностями.
20. Данный прибор не предназначен для использования людьми с ограниченными физическими, сенсорными или умственными возможностями (включая детей), а также людьми, не имеющими достаточных знаний и опыта работы с электронными приборами, если за ними не присматривают лица, ответственные за их безопасность.

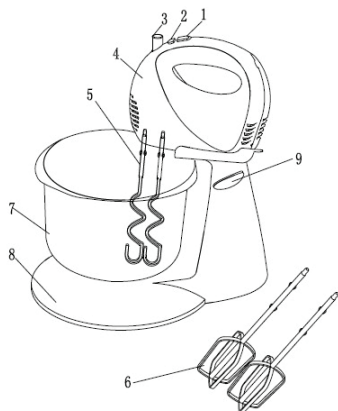
ВНИМАНИЕ:

Запрещается устанавливать на миксер одновременно насадки разных типов.

Время работы миксера не должно превышать 10 минут за одно включение. Между двумя циклами работы миксера необходимо делать перерыв, чтобы дать остыть двигателю.

Запрещается использовать турбо режим миксера более одной минуты непрерывно.

УСТРОЙСТВО ПРИБОРА



1. Переключатель скоростей
2. Кнопка режима Турбо
3. Кнопка для снятия насадок
4. Корпус миксера
5. Крючки для замеса теста
6. Венчики для взбивания
7. Чаша для замеса
8. Подставка
9. Кнопка фиксации

2. Подключите вилку шнура питания в розетку.
3. Положите продукты в подходящую емкость.
4. Погрузите венчики или крючки в продукты и включите прибор, переведя переключатель скоростей из положения 0.
5. Установите необходимую скорость работы переключателем скоростей. Всего предусмотрено пять скоростей: 1-5.
6. С помощью нажатия кнопки TURBO вы можете в любой момент увеличить скорость до максимальной в случае возникновения такой необходимости.
7. По окончании работы переведите переключатель скоростей в положение 0.
8. Отключите прибор от электросети.
9. Снимите насадки, нажав на кнопку для снятия насадок.
10. Очистите насадки от продуктов пластиковой или резиновой лопаткой. Не стучите ими по краю чаши, чтобы ее не разбить.

ПРИМЕЧАНИЕ:

Если вы взбиваете фрукты, то следует предварительно нарезать их на небольшие кусочки и добавить небольшое количество жидкости.

ЭКСПЛУАТАЦИЯ ПРИБОРА

Подготовка к эксплуатации

Извлеките прибор из упаковки. Перед первым использованием прибора тщательно вымойте все детали, которые контактируют с продуктами. Более подробную информацию вы найдете в разделе «Чистка и уход».

Основные операции

Перед тем, как начать сборку прибора, убедитесь, что он выключен (не включена скорость) и отключен от электросети.

1. Установите венчики для взбивания или крючки для замеса теста в соответствующие разъемы на корпусе, и поверните так, чтобы раздался щелчок.

Выбор режима работы

В таблице приводятся рекомендации по выбору скоростей в зависимости от типа приготавливаемых продуктов. По мере того, как вы добавляете новые ингредиенты, консистенция может меняться.

Скорость	Функция	Использование
1. Низкая	Смешивание Замешивание	Смешивание сухих ингредиентов с жидкостями, взбивание яичных белков и крема, замешивание теста.
2	Перемешивание	Приготовление смесей, соусов, подливок и овощного пюре, замешивания теста для оладий.
3. Средняя	Смешивание	Приготовление масла и смесей.
4	Взбивание	Взбивание масла с сахаром, замешивание теста для печений и кексов, приготовление сахарной глазури.
5. Высокая	Взбивание	Приготовление взбитого крема или смесей, взбивание яиц.

ВНИМАНИЕ:

Запрещается устанавливать одновременно насадки разных типов.

Время работы миксера не должно превышать 5 минут за одно включение. Между двумя циклами работы миксера необходимо делать перерыв на несколько минут, чтобы дать остыть двигателю.

ЧИСТКА И УХОД

Очищайте миксер сразу после каждого использования.

После окончания работы выключите прибор и отключите его от электросети.

Сразу же вымойте все насадки теплой мыльной водой, после чего протрите сухим чистым полотенцем. Насадки миксера можно мыть в посудомоечной машине.

Рекомендуется мыть насадки немедленно, чтобы продукты не успели застыть и прилипнуть и чтобы на них не начали размножаться бактерии.

Корпус прибора протрите мягкой влажной тканью.

Не используйте жесткие губки, абразивные и агрессивные чистящие средства.

ВНИМАНИЕ:

Запрещается погружать корпус миксера в воду или мыть его под краном!

БЕЗОПАСНАЯ УТИЛИЗАЦИЯ



Ваше устройство спроектировано и изготовлено из высококачественных материалов и компонентов, которые можно утилизировать и использовать повторно.

Если товар имеет символ с зачеркнутым мусорным ящиком на колесах, это означает, что товар соответствует Европейской директиве 2002/96/ЕС.

Ознакомьтесь с местной системой раздельного сбора электрических и электронных товаров. Соблюдайте местные правила.

Утилизируйте старые устройства отдельно от бытовых отходов. Правильная утилизация вашего товара позволит предотвратить возможные отрицательные последствия для окружающей среды и человеческого здоровья.

ТЕХНИЧЕСКИЕ ХАРАКТЕРИСТИКИ

Напряжение сети: 220-240 В

Частота тока: 50 Гц

Максимальная мощность: 500 Вт



Гарантийный талон

Условия гарантии

1. Срок гарантии составляет 12 месяцев.
2. Все поля в гарантийном талоне (дата продажи, печать и подпись продавца, информация о продавце, подпись покупателя) должны быть заполнены.
Ремонт производится в стационарной мастерской Авторизованного сервисного центра при предъявлении полностью и правильно заполненного гарантийного талона.
3. Не подлежат гарантийному обслуживанию изделия с дефектами, возникшими вследствие:
 - неправильной транспортировки, установки или подключения изделия;
 - механических, тепловых и иных повреждений, возникших по причине неправильной эксплуатации с нарушением правил, изложенных в руководстве по эксплуатации, небрежного обращения или несчастного случая;
 - действия третьих лиц или непреодолимой силы (стихия, пожар, молния и т.д.);
 - попадания внутрь посторонних предметов, жидкостей, насекомых;
 - сильного загрязнения и запыления;
 - повреждений животными;
 - ремонта или внесения не санкционированных изготовителем конструктивных или схемотехнических изменений, как самостоятельно, так и неуполномоченными лицами;
 - отклонений параметров электрических сетей от Государственных Технических Стандартов (ГОСТов);
 - воздействия вредоносных программ;
 - некорректного обновления программного обеспечения как самим пользователем, так и неуполномоченными лицами;
 - использования изделия не по назначению, в промышленных или коммерческих целях.
4. Гарантия не включает в себя подключение, настройку, установку, монтаж и демонтаж оборудования, техническое и профилактическое обслуживание, замену расходных элементов (карт памяти, элементов питания, фильтров и пр.).
5. Изготовитель не несёт ответственности за пропажу и искажение данных на съемных носителях информации, используемых в изделии.
6. Замену изделия или возврат денег региональные Авторизованные сервисные центры не производят.

Изготовитель гарантирует бесплатное устранение технических неисправностей товара в течение гарантийного срока эксплуатации в случае соблюдения Покупателем вышеперечисленных правил и условий гарантийного обслуживания.

Напоминаем, что для обеспечения длительной качественной работы изделия необходимо своевременное техническое и профилактическое обслуживание согласно Руководству по эксплуатации.

Изделие: _____

S/N:

Модель: _____

Версия: _____

Дата: _____

Изделие проверено, укомплектовано согласно инструкции, механических повреждений не имеет. Претензий нет. С условиями гарантийного обслуживания согласен.

Подпись покупателя: _____

Подпись продавца: _____

Информация о фирме-продавце: _____

ИНФОРМАЦИЯ О СЕРТИФИКАЦИИ



Товар сертифицирован.

Товар соответствует требованиям нормативных документов:

ТР ТС 004/2011 «О безопасности низковольтного оборудования»;

ТР ТС 020/2011 «Электромагнитная совместимость технических средств».

При отсутствии копии нового сертификата в коробке спрашивайте копию у продавца.

Полную информацию о сертификате соответствия вы можете получить у продавца или на сайте

www.Supra.ru.

Изготовитель:

СУПРА ТЕХНОЛОДЖИ ЛИМИТЕД

КНР, Гонконг, Квинз Роуд Централ, 222, Кай Вонг
Коммершиал Билдинг, ЛГ2/Ф., комната 2.

Сделано в Китае

Manufacturer:

SUPRA TECHNOLOGIE LIMITED

RM 2 LG2/F KAI WONG COMM BLDG 222 QUEEN`S RD
CENTRAL HONG KONG.

Made in CHN

Импортер/организация, уполномоченная
на принятие претензий на территории России:
ООО «СЕРВИС-ВИП». 144009, Московская область,
г. Электросталь, ул. Корнеева, д. 6Б, оф. 203

* Данные могут быть изменены в связи со сменой изготовителя, продавца, производственного филиала, импортера в РФ. В случае изменения данных актуальная информация указывается на дополнительной наклейке, размещенной на упаковке изделия.

Дата производства указана на упаковке или изделии.

Срок службы изделия – 3 года.

Гарантийный срок – 1 год.

Гарантийное обслуживание осуществляется согласно прилагаемому гарантийному талону.

Гарантийный талон и инструкция по эксплуатации являются неотъемлемыми частями данного изделия.

SUPRA

SUPRA.RU