

# Hammer

## PREMIUM



**ШТРОБОРЕЗ**

**STR125 PREMIUM**

Гарантия 5 лет  
при регистрации на сайте  
[www.hammer-pt.com](http://www.hammer-pt.com)



**ИНСТРУКЦИЯ ПО ЭКСПЛУАТАЦИИ**

# Hammer

PREMIUM



[www.hammer-pt.com](http://www.hammer-pt.com)

**Уважаемый покупатель!**

**Благодарим Вас за приобретение инструмента торговой марки Hammer Premium. Вся продукция Hammer спроектирована и изготовлена с учетом самых высоких требований к качеству изделий.**

**Для эффективной и безопасной работы внимательно прочтите данную инструкцию и сохраните ее для дальнейших справок.**

**ВНИМАНИЕ!** При работе с электроинструментами соблюдайте нижеследующие рекомендации по технике безопасности с целью предотвращения пожаров, поражений электрическим током и травм!

### **ОБЛАСТЬ ПРИМЕНЕНИЯ И НАЗНАЧЕНИЕ ИНСТРУМЕНТА**

Данный электроинструмент предназначен для выреза паза (штробы) в граните, искусственном камне, бетоне, мраморе, кирпиче и прочих аналогичных материалах.

**ВНИМАНИЕ!** Данный инструмент не предназначен для резки входящей в состав железобетона арматуры, резки металла, дерева, пластиков и других материалов кроме камня.

**ВНИМАНИЕ!** Данный инструмент предназначен для использования только в бытовых целях. На инструмент, используемый для предпринимательской деятельности или в профессиональных целях, гарантия не распространяется.

### **КОМПЛЕКТАЦИЯ**

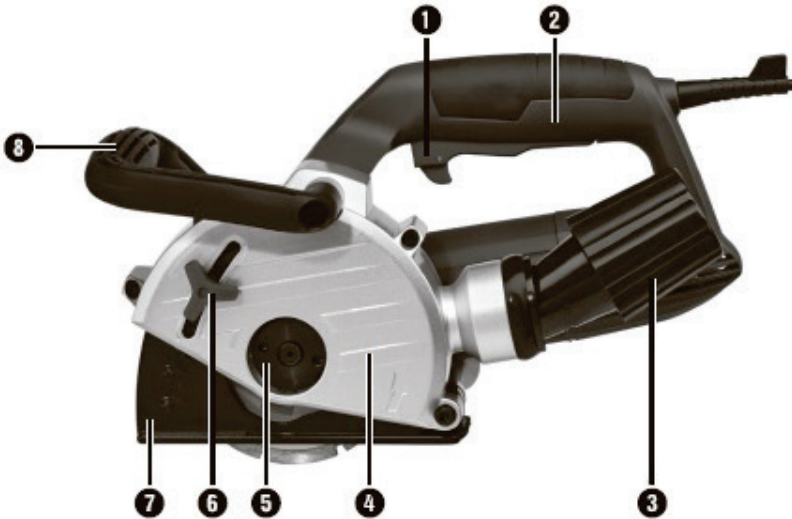
<b>НАИМЕНОВАНИЕ ПОЗИЦИИ</b>	<b>КОЛ-ВО</b>
Штроборез электрический	1 шт
Диск алмазный	2 шт
Ключ фланцевый	1 шт
Патрубок подключения пылесоса	1 шт
Втулка патрубка отвода пыли резиновая	1 шт
Лопатка	1 шт
Инструкция по эксплуатации	1 шт
Гарантийный талон	1 шт

**ВНИМАНИЕ!** Комплектация инструмента может изменяться без предварительного уведомления.

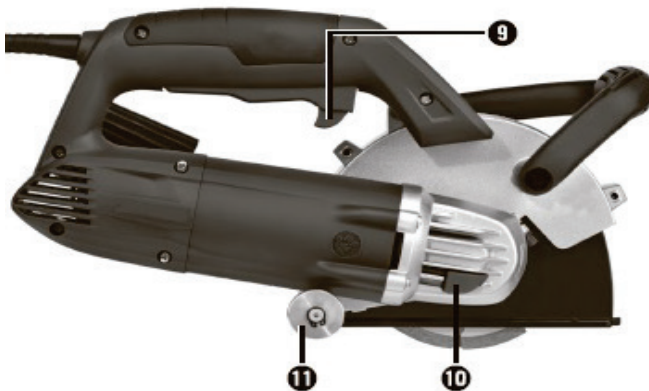
## ТЕХНИЧЕСКИЕ ХАРАКТЕРИСТИКИ

ПАРАМЕТРЫ		STR125 PREMIUM
Напряжение/частота		220-240 В ~ 50 Гц
Потребляемая мощность		1350 Вт
Количество оборотов без нагрузки		9000 об/мин
Глубина штробы		0-30 мм
Ширина штробы		8-26 мм
Используемый диск (алмазный)	D внешний	125 мм
	D посадочный	22,2 мм
	толщина	1,9 мм
Степень изоляции		IP20
Масса (нетто/брутто)		3,9 кг
Информация по шуму:		
Уровень звукового давления		97 дБ (А)
Уровень акустической мощности		108 дБ (А)
Погрешность +/-		3 дБ
Информация по вибрации:		
Значение среднеквадратического ускорения		4,7 м/с <sup>2</sup>
Погрешность +/-		1.5 м/с <sup>2</sup>

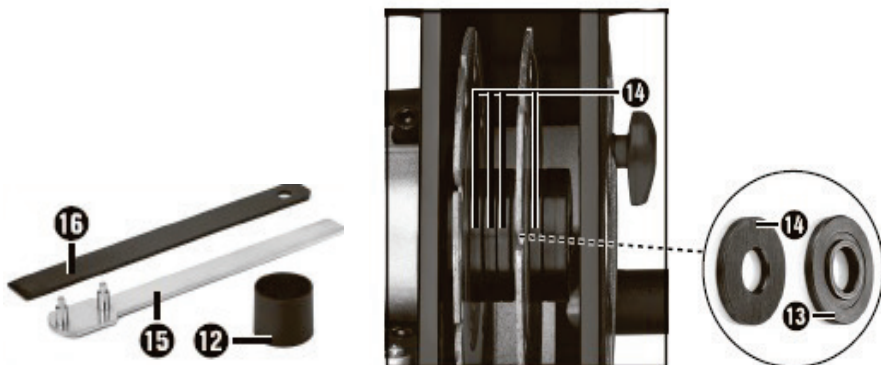
## ОПИСАНИЕ ИНСТРУМЕНТА И ПРИНЦИПА ДЕЙСТВИЯ



1. Выключатель
2. Рукоятка
3. Адаптер для отвода пыли
4. Защитный кожух
5. Фланец крепления диска
6. Винт регулировки глубины пропила
7. Ограничитель глубины
8. Дополнительная рукоятка



9. Кнопка блокировки случайного пуска
10. Кнопка блокировки шпинделя
11. Ролик
12. Втулка адаптера отвода пыли резиновая



13 Фланец внутренний  
14. Проставка

15. Ключ  
16. Лопатка

**\*Примечание:** Конструкция инструмента может изменяться без предварительного уведомления.

**ВНИМАНИЕ!** Все приводимые изображения штробореза и комплектующих имеют информативный характер и могут отличаться по цвету, внешнему виду, структуре и прочим внешним свойствам.

#### **Описание принципа действия:**

Электродвигатель инструмента через цилиндрическую шестеренчатую передачу обеспечивает вращение установленных на шпинделе двух алмазных дисков, производящих резку обрабатываемого материала.

#### **ОБЩИЕ МЕРЫ БЕЗОПАСНОСТИ**

**ВНИМАНИЕ!** С целью предотвращения пожаров, поражений электрическим током и травм при работе с электроинструментами соблюдайте перечисленные ниже рекомендации по технике безопасности!

##### **1. Безопасность на рабочем месте:**

- Содержите рабочее место в чистоте. Беспорядок или неосвещенные участки рабочего места могут привести к несчастным случаям.
- Не работайте с этим электроинструментом во взрывоопасном помещении, в котором находятся горючие жидкости, воспламеняющиеся газы или пыль. Во время эксплуатации, а также при включении и выключении инструмент вырабатывает искры, что может привести к воспламенению пыли или паров.
- Во время работы с электроинструментом не допускайте близко к Вашему рабочему месту детей и посторонних лиц. Отвлечшись, Вы можете потерять контроль над электроинструментом.

## **2. Электробезопасность:**

- Штепсельная вилка электроинструмента должна соответствовать штепсельной розетке. Ником образом не изменяйте штепсельную вилку. Не применяйте переходных штекеров для электроинструментов с защитным заземлением. Неизменные штепсельные вилки и подходящие штепсельные розетки снижают риск поражения электротоком.
- Предпринимайте необходимые меры предосторожности от удара электрическим током. Избегайте контакта корпуса инструмента с заземленными поверхностями, такими как трубы, отопление, холодильники.
- Защищайте электроинструмент от дождя и сырости. Проникновение воды в электроинструмент повышает риск поражения электротоком.
- Не допускается использовать шнур не по назначению, например, для транспортировки или подвески электроинструмента, или для вытягивания вилки из штепсельной розетки. Защищайте шнур от воздействия высоких температур, масла, острых кромок или подвижных частей электроинструмента. Поврежденный или спутанный шнур повышает риск поражения электротоком.
- При работе на свежем воздухе используйте соответствующий удлинитель. Используйте только такой удлинитель, который подходит для работы на улице.
- Если невозможно избежать применения электроинструмента в сыром помещении, то устанавливайте дифференциальный выключатель защиты от токов утечки. Применение дифференциального выключателя защиты от токов утечки снижает риск поражения электрическим током.
- При потере электропитания или другом самопроизвольном выключении электроинструмента немедленно переведите клавишу выключателя в положение «ОТКЛЮЧЕНО» и отсоедините вилку от розетки. Если при потере напряжения машина осталась включенной, то при возобновлении питания она самопроизвольно заработает, что может привести к телесному повреждению и(или) материальному ущербу.

## **3. Личная безопасность:**

- Будьте внимательными, следите за тем, что Вы делаете, и продуманно начинайте работу с электроинструментом. Не пользуйтесь электроинструментом в усталом состоянии или, если Вы находитесь под влиянием наркотиков, спиртных напитков или лекарств. Один момент невнимательности при работе с электроинструментом может привести к серьезным травмам.
- Применяйте средства индивидуальной защиты и всегда надевайте защитные очки. Использование средств индивидуальной защиты: защитной маски, обуви на нескользящей подошве, защитного шлема или средств защиты органов слуха в зависимости от вида работы электроинструмента снижает риск получения травм.
- Предотвращайте непреднамеренное включение электроинструмента. Перед подключением электроинструмента к электропитанию и/или к аккумулятору убедитесь в выключенном состоянии электроинструмента. Не держите подсоединенный инструмент за переключатель.
- Убирайте установочный инструмент или гаечные ключи до включения электроинструмента. Инструмент или ключ, находящийся во вращающейся части электроинструмента, может привести к травмам.
- Не принимайте неестественное положение корпуса тела. Всегда занимайте

устойчивое положение и держите всегда равновесие. Благодаря этому Вы можете лучше контролировать электроинструмент в неожиданных ситуациях.

- Носите подходящую рабочую одежду. Не носите широкую одежду и украшения. Держите волосы, одежду и рукавицы вдали от движущихся частей.
- Широкая одежда, украшения или длинные волосы могут быть затянуты вращающимися частями.
- При наличии возможности установки пылеотсасывающих и пылесборных устройств проверяйте их присоединение и правильное использование. Применение пылесоса может снизить опасности, создаваемые пылью.

#### **4. Бережное и правильное обращение и использование электроинструментов:**

- Не перегружайте электроинструмент. Используйте для Вашей работы предназначенный для этого электроинструмент. С подходящим по характеристикам электроинструментом Вы работаете лучше и надежнее в указанном диапазоне мощности.
- Не работайте с электроинструментом с неисправным выключателем. Электроинструмент, который не поддается включению или выключению, опасен и должен быть отремонтирован.
- До начала наладки электроинструмента, перед заменой принадлежностей и прекращением работы отключайте штепсельную вилку от розетки сети и/или выньте аккумулятор. Эта мера предосторожности предотвращает непреднамеренное включение электроинструмента.
- Храните неиспользуемые электроинструменты недоступно для детей. Не разрешайте пользоваться электроинструментом лицам, которые незнакомы с ним или не читали настоящих инструкций. Электроинструменты опасны в руках неопытных лиц.
- Тщательно ухаживайте за электроинструментом. Проверяйте работоспособность и ход движущихся частей электроинструмента, отсутствие поломок или повреждений, отрицательно влияющих на функционирование электроинструмента. Поврежденные части должны быть отремонтированы до использования электроинструмента. Плохое обслуживание электроинструментов является причиной большого числа несчастных случаев.
- Держите режущий инструмент в заточенном и чистом состоянии. Заботливо ухоженные режущие инструменты с острыми режущими кромками режут заклиниваются и их легче вести.
- Применяйте электроинструмент, принадлежности, рабочие инструменты и т.п. в соответствии с настоящими инструкциями. Учитывайте при этом рабочие условия и выполняемую работу. Использование электроинструментов для непредусмотренных работ может привести к опасным ситуациям.
- Неиспользуемый инструмент должен храниться в сухом, закрытом месте, не доступном для детей! Не позволяйте использовать инструмент лицам, которые не ознакомились с настоящей инструкцией.



## 5. Сервис:

• Ремонт прибора осуществляйте только в сервисных центрах! Ремонт Вашего электроинструмента поручайте только квалифицированному персоналу и только с применением оригинальных запасных частей. Этим обеспечивается надежность и безопасность электроинструмента.

**ВНИМАНИЕ!** Применение любых принадлежностей и приспособлений, а также выполнение любых операций помимо тех, что рекомендованы данным руководством, может привести к травме или поломке инструмента.

## 6. Двойная изоляция:

Ваш инструмент имеет двойную изоляцию. Это означает, что все внешние металлические части электрически изолированы от токоведущих частей. Это выполнено за счет размещения дополнительных изоляционных барьеров между электрическими и механическими частями, делая необязательным заземление инструмента.

**ВНИМАНИЕ!** Двойная изоляция не заменяет обычных мер предосторожности, необходимых при работе с этим инструментом. Эта изоляционная система служит дополнительной защитой от травм, возникающих в результате возможного повреждения электрической изоляции внутри инструмента.

## **УКАЗАНИЯ ПО ИСПОЛЬЗОВАНИЮ И СПЕЦИАЛЬНЫЕ МЕРЫ БЕЗОПАСНОСТИ ПРИ РАБОТЕ С ШТРОБОРЕЗОМ**

- Штроборез не должен подвергаться воздействию атмосферных осадков, его нельзя использовать в условиях повышенной влажности (более 75%).
- Не допускается использование штробореза при температуре, не соответствующей диапазону от -5°C до +35°C
- Не применяйте подачу воды в зону реза (мокрый рез).
- Не подключайте штроборез к сети, отличной от указанной в технических данных.
- Не направляйте штроборез на людей или животных. Исключите нахождение людей и животных вблизи работы с инструментом.
- Не позволяйте детям и людям с ограниченными возможностями включать и/или использовать данный инструмент.
- Не используйте штроборез для проведения отрезных, шлифовальных, полировальных и зачистных работ.
- Не производите очистку штробореза агрессивными жидкостями и растворителями. Для очистки инструмента используйте продувку сжатым воздухом, пылесос. Также допускается протирание внешнего корпуса инструмента влажной ветошью, с последующим просушиванием инструмента. Не включайте влажный или намоченный инструмент в сеть электропитания и не работайте им, т.к. это может привести к удару током и летальному исходу.
- Соблюдайте меры предосторожности и следуйте инструкции, которая прилагается производителем.
- Проводите периодическую проверку штробореза на износ и повреждения.

- Проводите очистку инструмента каждый раз по завершении работ с ним, предварительно отключив его от сети электропитания и дав ему остыть.
- Не подключайте штроборез в электросеть до момента окончания его сборки и установки дисков.
- Не допускайте забивания штробореза пылью и грязью.
- Не оставляйте штроборез без присмотра. По окончании работ отсоедините штроборез от сети электропитания и уберите в место хранения.
- Следите за состоянием частей штробореза. Любые неисправные детали следует незамедлительно заменить. Обратите внимание, что замена деталей должна производиться только специалистом и исключительно в авторизованном сервисном центре.
- Замена деталей должна производиться только на оригинальные и рекомендованные производителем.
- Не изменяйте конструкцию штробореза. Любые изменения могут привести к травмам, несчастным случаям и повреждению инструмента.
- Категорически запрещается ставить на штроборез тяжелые предметы или вставлять ногами.
- Перед отключением штробореза от электросети дождитесь полной остановки режущих дисков. Не останавливайте их принудительно рукой или о какой-либо предмет!
- Не допускается использование штробореза с поврежденным шнуром питания или иными элементами конструкции.
- При возникновении посторонних шумов незамедлительно прекратите работу штроборезом и обратитесь в сервисный центр.
- Запрещается подключение инструмента через переходники или разветвители.
- При замене режущих дисков всегда отключайте штроборез от электросети, во избежание случайного запуска инструмента.
- Перед включением штробореза полностью размотайте шнур питания, а также убедитесь в его целостности.
- При эксплуатации и очистке штробореза всегда используйте средства защиты органов дыхания, ушей и глаз.
- Перед началом прорезания штробы в стенах, потолке, полу – убедитесь, что на пути резки не обнаружится скрытый электрокабель или труба. Подобные случаи могут привести к серьезным травмам оператора.
- Не используйте оснастку сторонних производителей, не рекомендованную производителем данного инструмента. Подобная оснастка может не соответствовать требованиям, используемым при работе с данным инструментом.
- Убедитесь в том, что все параметры режущих дисков соответствуют номиналу для работы данного инструмента.
- Не превышайте номинальные характеристики режущих дисков, указанные производителем, т.к. это может привести к серьезным травмам оператора и выходу инструмента из строя.
- Каждый раз перед началом работы инструментом проверяйте режущие диски на целостность. Сколы, трещины, износ алмазного покрытия и т.п. могут повлиять

на качество работы, перегрев двигателя и привести к серьезным травмам оператора и выходу инструмента из строя.

- Следите за расположением шнура питания штробореза. Не допускайте его попадания в режущий механизм инструмента!
- Не начинайте работу, не дав инструменту раскрутить двигатель до рабочей скорости. Для этого после включения инструмента дайте ему поработать 3-4 секунды на холостом ходу, после чего начните работу.
- Прежде чем положить инструмент на какую-либо поверхность, дождитесь полной остановки вращения режущих дисков. При не полностью остановленном механизме штробореза возможен обратный удар оператора инструментом.
- Не подносите работающий или не полностью остановленный инструмент близко к телу, т.к. возможно зацепление одежды и травмирование оператора.
- Если произошла остановка инструмента с режущими дисками внутри материала, не производите повторный запуск двигателя. Выньте диски из материала, запустите инструмент и снова вставьте диски в паз штробы. При запуске инструмента внутри материала может произойти внезапная отдача инструмента в оператора, что может привести к серьезным травмам.
- Не используйте с данным штроборезом иных дисков кроме алмазных. Не устанавливайте на него каких-либо приспособлений или оснастки, кроме рекомендованной производителем.
- Не работайте инструментом вблизи легковоспламеняющихся жидкостей и/или материалов. Искры, образующиеся при работе штроборезом, могут вызвать пожар.
- Крепко держите инструмент при работе за обе ручки.
- При работе со штроборезом всегда используйте специальные средства защиты для исключения получения тяжелых травм.

## **МОНТАЖ, СБОРКА, НАЛАДКА И РЕГУЛИРОВКА**

**ВНИМАНИЕ!** Перед выполнением сборки всегда выключайте устройство и извлекайте вилку из сетевой розетки.

### **Замена и установка режущих дисков.**

**ВНИМАНИЕ!** Рекомендуется пользоваться защитными перчатками при установке и замене режущих дисков. При работе режущие диски сильно нагреваются, не прикасайтесь к ним, пока они не остынут.

Используйте только острые и исправные режущие диски, которые подходят для материала, максимальная допустимая скорость которых равна или превышает максимальную скорость работы устройства без нагрузки. Используйте только режущие диски с алмазным покрытием, которые подходят для сухой резки. Всегда одновременно заменяйте оба режущих диска.

**ВНИМАНИЕ!** Не пытайтесь снять защитный кожух. Всегда кладите устройство на устойчивую поверхность.

- Открутите и снимите винт фиксации глубины пропила (6) и максимально опустите вниз основание регулировки глубины штробления (7).
- Удерживайте кнопку блокировки шпинделя (10) нажатой, чтобы заблокировать шпиндель.
- Ослабьте фланец (5) с помощью фланцевого ключа (15).
- Извлеките режущий диск, проставки (14), второй режущий диск, втулку шпинделя и внутренний фланец (13).
- Очистите кожух изнутри.
- Установите внутренний фланец (13), втулку шпинделя, новый режущий диск, проставки (14) и второй новый режущий диск.
- Надежно затяните внешний фланец (5) с помощью фланцевого ключа (15).
- Отпустите кнопку блокировки шпинделя (15).
- Поднимите защитный кожух (4) и установите на место и затяните винт фиксации глубины пропила (6).

#### **Настройка ширины штрыбы.**

Ширину штрыбы можно настроить с помощью проставок между режущими дисками. Количество проставок между режущими дисками определяет ширину штрыбы.

**ВНИМАНИЕ!** Не настраивайте ширину штрыбы во время использования инструмента. Всегда устанавливайте между режущими дисками не менее одной проставки.

- Определите необходимую ширину штрыбы.
- Установите проставки (14) вокруг режущих дисков в нужном порядке (см. «Замена режущих дисков»).

#### **Настройка глубины штрыбы.**

**ВНИМАНИЕ!** При проведении любых работ, связанных с настройкой и/или обслуживанием штрыбореза, следует отключать его от электросети.

- Ослабьте винт фиксации глубины пропила (6).
- Наклоните основание в нужное положение. Настройте глубину штрыбы приблизительно на 3 мм больше требуемой, чтобы компенсировать возможные неровности поверхности стены.
- Затяните винт фиксации глубины пропила (6).

## **ЭКСПЛУАТАЦИЯ ИНСТРУМЕНТА**

**ВНИМАНИЕ!** Данный штроборез предназначен только для резки таких материалов, как бетон, кирпич и камень. Не используйте инструмент для резки других материалов, особенно содержащих асбест. Асбест считается канцерогенным веществом.

### **Включение и выключение.**

- Чтобы включить устройство, удерживайте нажатой кнопку блокировки случайного пуска (9) и одновременно нажмите выключатель (1).
- Чтобы выключить устройство, отпустите выключатель (1).

### **Защита от перегрузки.**

В данном инструменте предусмотрено устройство защиты от перегрузки, которое автоматически выключает инструмент в случае перегрузки.

- Выключите устройство.
- Извлеките изделие из обрабатываемого объекта.
- Включите устройство для работы без нагрузки приблизительно на одну минуту, чтобы оно остыло.

### **Удаление пыли.**

Используйте штроборез только с подключенным через адаптер для отвода пыли (3) строительным пылесосом.

**ВНИМАНИЕ!** Запрещается использовать бытовой пылесос. Использование бытового пылесоса причинит вред вашему здоровью и повредит сам пылесос.

Всегда используйте адаптер для отвода пыли (3). Убедитесь, что шланг строительного пылесоса надежно подключен к адаптеру для отвода пыли (3). В случае неисправности устройства пылеулавливания, немедленно прекратите работу, выключите устройство, отсоедините вилку от розетки электросети и попытайтесь устранить проблему.

- Вставьте резиновую втулку адаптера для отвода пыли (12) в адаптер для отвода пыли (3).
- Подключите шланг строительного пылесоса к адаптеру для отвода пыли (3).

### **Советы для оптимального использования.**

- Начертите линии, чтобы определить направление перемещения режущих дисков.
- Держите устройство двумя руками.
- Настройте ширину штробы.
- Настройте глубину штробы.
- Установите устройство так, чтобы передний край основания был плотно прижат к стене, направляющий ролик касался стены, а режущие диски нет. Убедитесь, что режущие диски выровнены с начерченными на стене линиями.
- Включите устройство.

- Подождите, пока устройство не начнет работать на полной скорости.
- Медленно погрузите режущие диски в стену и затем перемещайте устройство вдоль предварительно начерченных линий, крепко прижимая направляющий ролик к стене.

**ВНИМАНИЕ!** Перемещайте штроборез в материале только в направлении вращения дисков – в сторону основной рукоятки и патрубка подключения пылесоса. Перемещение в противоположную сторону способно привести к потере контроля над штроборезом и нанесению травмы.

- Не нажимайте на устройство слишком сильно для ускорения его поступательного движения. Позвольте устройству выполнить работу.
- Выключите устройство и дождитесь его полной остановки, прежде чем положить куда-либо.

#### **Дополнительные товары.**

- Диск алм. *Hammer Flex 206-102 DB SG 125\*22мм сегментный*
- Диск алм. *Hammer Flex 206-142 DB SG PROFF 125\*22мм сегментный ПРОФИ*
- Диск алм. *Hammer Flex 206-170 DB SG UNI 125\*22мм универсальный*
- Пылесос *Hammer Flex PIL20A для сух/вл уборки 1400Вт 20л + розетка для электроинструмента*
- Пылесос *Hammer Flex PIL30A для сух/вл уборки 1400Вт 30л + розетка для электроинструмента*
- Пылесос *Hammer Flex PIL50A для сух/вл уборки 1400Вт 50л + розетка для электроинструмента*

#### **ТЕХНИЧЕСКОЕ ОБСЛУЖИВАНИЕ, ДИАГНОСТИРОВАНИЕ И РЕМОНТ**

**ВНИМАНИЕ!** При проведении любых работ, связанных с настройкой и/или обслуживанием штробореза, следует отключать его от электросети.

Данный инструмент не нуждается в каком-либо специальном техническом обслуживании. Для продолжительного срока службы инструмента соблюдайте инструкции по эксплуатации, чистке и хранению.

#### **Очистка инструмента.**

- Отключите штроборез от электросети.
- Отключите от штробореза пылеотсасывающие устройства.
- Протрите корпус штробореза влажной тряпкой. Не используйте средства, содержащие хлор, бензин, растворители, так как они повреждают пластик корпуса инструмента.
- Очистите вентиляционные отверстия от пыли и загрязнений.
- Очистите режущие диски.

#### **Угольные щетки.**

Замена угольных щеток должна производиться в авторизованном сервисном центре.

**Таблица возможных неисправностей.**

НЕИСПРАВНОСТЬ	ВЕРОЯТНАЯ ПРИЧИНА
Электродвигатель не работает	Неисправен выключатель
	Поврежден кабель питания или вилка
	Отсутствует питание в электрической сети
	Износ/повреждение угольных щеток
Образование искр в области электродвигателя	Износ угольных щеток
	Поврежден ротор
Повышенный шум/вибрация при работе инструмента	Износ / поломка редуктора
	Неисправны или неправильно установлены пыльные диски

**\*Примечание:** Ремонт инструмента проводите только в авторизованной сервисной мастерской.

### **ДЕЙСТВИЯ ПЕРСОНАЛА ПРИ НАСТУПЛЕНИИ АВАРИЙ И КРИТИЧЕСКИХ ОТКАЗОВ**

Перечень критических отказов и действия персонала в случае критического отказа приведен в таблице 1. Критический отказ - отказ машины и (или) оборудования, возможными последствиями которого является причинение вреда жизни или здоровью человека, имуществу, окружающей среде, жизни и здоровью животных и растений;

**Таблица 1**

Вид критического отказа	Действие
Повышенное искрение коллектора электродвигателя	Обратиться в сервисный центр
Появление постороннего шума	Обратиться в сервисный центр

Критерии предельных состояний;

В таблице 2 приведены критерии предельных состояний электроинструмента (признаки неисправности). При появлении этих признаков изделие может быть признано достигшим "предельного состояния" - состояния машины и (или) оборудования, при котором их дальнейшая эксплуатация недопустима или нецелесообразна либо восстановление их работоспособного состояния

невозможно или нецелесообразно. Для подтверждения этого состояния оборудование должно быть предоставлено в авторизованный сервисный центр для диагностики.

**Таблица 2.**

Критерии предельного состояния	Причина повреждения	Рекомендации
Оплавление пластика корпуса	Сгорание обмоток электродвигателя в результате перегрузки или короткого замыкания	Отключить прибор от сети и обратиться в сервисный центр для проведения диагностики
Трещины на поверхности корпусов и оснований	Усталостная деформация материала	
Чрезмерный износ или повреждение двигателя или механизма редуктора или совокупность признаков		
Повышенное искрение коллектора электродвигателя	Выход из строя обмоток ротора	

## **ХРАНЕНИЕ И ТРАНСПОРТИРОВКА**

Инструмент следует хранить при комнатной температуре, в сухом месте, вне досягаемости детей и домашних животных.

Транспортировку рекомендуется производить в упаковке производителя.

## **СРОКИ ХРАНЕНИЯ, СЛУЖБЫ. РЕСУРС И УТИЛИЗАЦИЯ**

Срок хранения изделия составляет 10 (десять) лет при соблюдении условий хранения, указанных в данном руководстве по эксплуатации. Срок хранения исчисляется с даты производства изделия. По окончании этого срока вне зависимости от технического состояния изделия хранение должно быть прекращено и принято решение о проверке технического состояния изделия, направлении в ремонт или утилизации и об установлении нового срока хранения.

Дата изготовления указана на этикетке инструмента.

Срок службы изделия составляет 5 (пять) лет при соблюдении условий хранения и правил эксплуатации, а также правильности сборки и монтажа инструмента, указанных в данном руководстве по эксплуатации. Срок службы исчисляется с даты продажи изделия.



По истечению срока службы или после достижения назначенного ресурса, инструмент не должен использоваться и подлежит утилизации без нанесения экологического ущерба окружающей среде, в соответствии с нормами и правилами, действующими на территории Российской Федерации.

Данный инструмент и комплектующие узлы изготовлены из безопасных для окружающей среды и здоровья человека материалов и веществ. Тем не менее, для предотвращения негативного воздействия на окружающую среду, по окончании использования инструмента (истечению срока службы) или его непригодности к дальнейшей эксплуатации, инструмент подлежит сдаче в приемные пункты по переработке металлолома и пластмасс.

## **ИНФОРМАЦИЯ**

В связи с постоянным совершенствованием электроинструмента производитель оставляет за собой право вносить в конструкцию изменения, не описанные в данном руководстве, которые не снижают потребительских качеств изделия.

### **Изделие соответствует требованиям ТР ТС.**

Информацию о сертификатах см. на сайте <http://www.hammer-pt.com>

### **Декларация о соответствии единым нормам ЕС.**

Настоящим мы заверяем, что штроборез электрический марки **Hammer Premium**, модель **STR125 PREMIUM** соответствует директивам: 2006/42/ЕС, 2014/30/EU, 2014/35/EU.

Этот прибор соответствует директивам СЕ по искрозащите и технике безопасности для низковольтных приборов; он сконструирован в соответствии с новейшими предписаниями по технике безопасности.

#### **Изготовитель:**

Фирма " Hammer Werkzeug s.r.o.", "Хаммер Веркцойг с.р.о."

#### **Адрес:**

Rohasova 188/37, Zizkov, 130 00 Praha 3, Prague, Czech Republic

Рохачова 188/37, Жижков, 130 00 Прага 3, Прага, Чешская Республика

Произведено в КНР.

#### **Импортер:**

Наименование: ООО "ТДСЗ"

Адрес местонахождения: 188661, Ленинградская область, Всеволожский район, поселок Мурино, улица Центральная, дом 46, помещение 21.

Информация для связи: почтовый адрес 190000, г. Санкт-Петербург, BOX 1284, ООО "ТДСЗ"

В случае если, несмотря на тщательный контроль процесса производства, инструмент все-таки вышел из строя, ремонт инструмента и замена любых его

частей должна производиться только в специализированной сервисной мастерской.

Дополнительную информацию по инструменту и обслуживанию можно узнать на сайте: <http://www.hammer-pt.com>



# Hammer

## PREMIUM

Powered by  
**Li-ion**  
technology

**BRUSHLESS**  
TECHNOLOGY

**ACD185Li 4.0**



**Аккумуляторная дрель-шурупверт**  
Бесщеточный двигатель, две скорости редуктора, высокий крутящий момент, металлический патрон, Li-Ion аккумуляторы разной емкости, быстрый заряд  
Напряжение: **18 В** С.к. вращения: **0-1100 об/мин**  
Емкость АКБ: **2/4 Ач** Крутящий момент: **75 Нм**

МОЩНОСТЬ  
**320 Вт**

**DRL320**



**Дрель-шурупверт**  
Две скорости редуктора, ударный режим, регулировка крутящего момента, надежный кнопочный реверс  
Мощность: **320 Вт** С.к. вращения: **0-1500 об/мин**  
Диаметр патрона: **10 мм** Крутящий момент: **35 Нм**

**SDS+**

**PRT800CE**



**Перфоратор**  
Три режима работы, щеточный реверс, два патрона в комплекте, поставляется в кейсе с прочными замками  
Мощность: **800 Вт** С.к. вращения: **0-1000 об/мин**  
Энергия удара: **3 Дж** Тип патрона: **SDS+**

**БЗП патрон**

**UDD1100B**



**Дрель ударная**  
Электронная регулировка оборотов, реверс, две скорости редуктора, металлический БЗП патрон, Поставляется в кейсе с прочными замками  
Мощность: **1100 Вт** С.к. вращения: **0-2800 об/мин**  
Диаметр патрона: **13 мм**

**V**

Константная  
электроника

**USM1200B**



**УШМ (болгарка)**  
Мощный двигатель с пылезасщитой, регулировка оборотов, константная электроника, поставляется в кейсе с прочными замками  
Мощность: **1200 Вт** Диаметр диска: **125 мм**  
С.к. вращения: **2000 - 9000 об/мин**

**V**

Регулировка  
оборотов

**PSM220C**



**Шлифмашина плоская**  
Эргономичный корпус, прочный пылесборник, регулировка оборотов, металлическая подошва, дырокол в комплекте поставки.  
Мощность: **220 Вт** Размер подошвы: **90 x 187 мм**  
Скорость вращения: **6000-11000 об/мин**

**T**  
гвозди

**П**  
скобы

**HPE2000C**



**Степлер электрический**  
Регулируемая сила удара, защита от случайного удара, прочный стальной боек  
Мощность: **2000 Вт** Число ударов: **30 уд/мин**  
Размер скоб: **15-25 мм** Размер гвоздей: **15-32 мм**

**V**

Константная  
электроника

**FRZ2200**



**Фрезер**  
Мощный двигатель, плавный ход, регулировка оборотов, константная электроника, увеличенная глубина погружения  
Мощность: **1200 Вт** Диаметр цанги: **6/8/12 мм**  
Вертикальный ход: **75 мм** Скорость вращения: **9000 - 22000 об/мин**

**SMART SPEED**

**OSM300**



**Шлифмашина орбитальная**  
Эргономичный корпус, прочный пылесборник, регулировка оборотов, пылезасщитная кнопка пуска  
Мощность: **300 Вт** Диаметр подошвы: **125 мм**  
Скорость вращения: **5000 об/мин** Амплитуда колебаний: **2 мм**