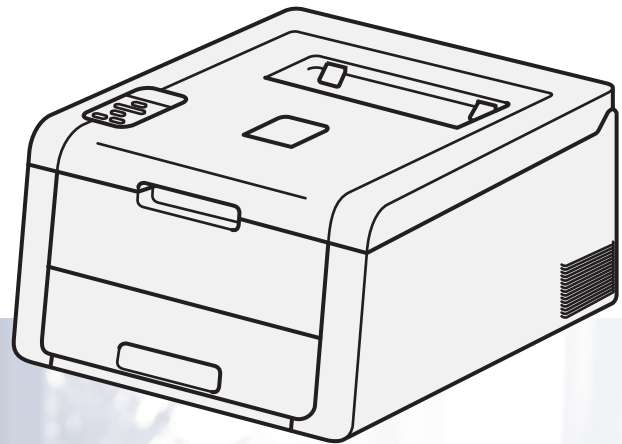


Руководство пользователя

Цветной принтер Brother

HL-3140CW
HL-3150CDW
HL-3170CDW



Для пользователей с нарушением зрения

Данное руководство можно прочитать с помощью программного обеспечения Screen Reader для преобразования текста в речь.

Перед использованием аппарата необходимо настроить оборудование и установить драйвер.

Используйте руководство по быстрой установке для настройки аппарата. Печатный экземпляр находится в коробке.

Перед использованием аппарата внимательно прочитайте руководство пользователя.

Посетите наш веб-сайт по адресу: <http://solutions.brother.com/>, где можно получить поддержку по продукции, загрузить последние обновления драйверов и утилит, а также просмотреть ответы на часто задаваемые вопросы (FAQ) и на технические вопросы.

Примечание. В некоторых странах часть моделей может не продаваться.

Руководства пользователя и где их найти

Название руководства	Какая информация в нем содержится?	Где оно находится?
Руководство по безопасности устройства	Сначала прочитайте это руководство. В этом руководстве приведены инструкции по технике безопасности, которые необходимо изучить перед началом настройки аппарата. См. информацию о товарных знаках и правовых ограничениях в этом руководстве.	Печатная версия / в коробке
Руководство по быстрой установке	В этом руководстве приведены инструкции по настройке аппарата и установке драйверов и программного обеспечения для используемой операционной системы и типа подключения.	Печатная версия / в коробке
Руководство пользователя	Изучите операции печати, порядок замены расходных материалов и выполнения текущего обслуживания. См. советы по поиску и устранению неисправностей.	PDF-файл / компакт-диск / в коробке
Руководство пользователя по работе в сети	В этом руководстве приводится полезная информация о параметрах проводной и беспроводной сети, а также о параметрах безопасности при использовании аппарата Brother. Здесь также можно найти информацию о протоколах, поддерживаемых данным устройством, и подробные советы по поиску и устранению неисправностей.	PDF-файл / компакт-диск / в коробке
Руководство по использованию Wi-Fi Direct™	В данном руководстве представлена информация о настройке и использовании аппарата Brother для беспроводной печати непосредственно с мобильного устройства, поддерживающего стандарт Wi-Fi Direct™.	PDF-файл / веб-сайт Brother Solutions Center http://solutions.brother.com/
Руководство по использованию Google Cloud Print	В данном руководстве представлена информация о настройке учетной записи Google на аппарате Brother и использовании сервисов Google Cloud Print для печати по сети Интернет.	PDF-файл / веб-сайт Brother Solutions Center http://solutions.brother.com/
Руководство по использованию AirPrint	Данное руководство содержит информацию об использовании системы AirPrint для печати с OS X v10.7.x, 10.8.x, iPhone, iPod touch, iPad и других устройств с операционной системой iOS на аппарате Brother без установки драйвера принтера.	PDF-файл / веб-сайт Brother Solutions Center http://solutions.brother.com/

Как пользоваться этим руководством

Благодарим вас за приобретение аппарата Brother! Сведения, приведенные в этом руководстве, помогут максимально эффективно использовать аппарат.

Символы и обозначения, принятые в данном руководстве

В данном руководстве используются следующие символы и обозначения.

ПРЕДУПРЕЖДЕНИЕ

Знак ПРЕДУПРЕЖДЕНИЕ указывает на потенциально опасную ситуацию, которая, если ее не предотвратить, может привести к смертельному исходу или получению тяжелых травм.

ВАЖНАЯ ИНФОРМАЦИЯ

Знак ВАЖНАЯ ИНФОРМАЦИЯ указывает на потенциально опасную ситуацию, которая может привести к повреждению имущества или потере функциональности изделия.

ПРИМЕЧАНИЕ

В примечаниях содержатся инструкции на случай возникновения определенных ситуаций и советы по выполнению данной операции с другими параметрами.

Таковыми знаками обозначены предупреждения об опасности поражения электрическим током.



Значки “Опасность возгорания” предупреждают о возможности возникновения пожара.



Значок “Горячая поверхность” предупреждает о том, что не следует прикасаться к горячим деталям аппарата.



Запрещающие значки указывают на действия, которые запрещается выполнять.

Полужирный шрифт

Полужирным шрифтом выделяются названия клавиш на панели управления аппарата или кнопок на экране компьютера.

Курсив

Курсивом выделяются важные моменты текста или ссылки на другие разделы руководства.

Courier New

Шрифтом Courier New выделяются сообщения, отображаемые на ЖК-дисплее аппарата.

ПРИМЕЧАНИЕ

В случае использования планшетного ПК с ОС Windows® 8 выбор можно осуществлять прикосновением к экрану или щелчком мыши.

Содержание

1	Способы печати	1
	О данном аппарате.....	1
	Вид спереди и сзади.....	1
	Допустимая бумага и другие печатные носители	2
	Рекомендованная бумага и печатные носители	2
	Тип и формат бумаги.....	2
	Хранение и использование специальной бумаги	4
	Непечатная зона при печати с компьютера	8
	Загрузка бумаги.....	9
	Загрузка бумаги и печатных носителей	9
	Загрузка бумаги в стандартный лоток для бумаги.....	9
	Загрузка бумаги через слот для ручной подачи.....	13
	2-сторонняя печать.....	21
	Рекомендации по печати на обеих сторонах бумаги.....	21
	Автоматическая 2-сторонняя печать (модели HL-3150CDW и HL-3170CDW).....	22
	Ручная 2-сторонняя печать.....	24
2	Драйвер и программное обеспечение	25
	Драйвер принтера.....	25
	Печать документа	26
	Параметры драйвера принтера.....	27
	Windows®	28
	Доступ к параметрам драйвера принтера	28
	Функции драйвера принтера для Windows®	29
	Вкладка “Основные”	29
	Вкладка “Дополнительные”.....	38
	Вкладка “Профили печати”	48
	Вкладка “Настройки устройства”	50
	Поддержка	51
	Функции драйвера принтера BR-Script3 (эмуляция языка PostScript® 3™).....	53
	Удаление драйвера принтера	61
	Программа Status Monitor.....	62
	Macintosh	64
	Функции драйвера принтера (Macintosh).....	64
	Выбор параметров настройки страницы	64
	Функции драйвера принтера BR-Script3 (эмуляция языка PostScript® 3™).....	76
	Удаление драйвера принтера	81
	Программа Status Monitor.....	82
	Программное обеспечение	84
	Программное обеспечение для работы в сети	84

3 Общая информация **85**

Панель управления	85
Обзор панели управления	85
Светодиодная индикация.....	87
Сообщения о состоянии аппарата	87
Таблица меню	88
Повторная печать документов.....	105
Повторная печать последнего задания	105
Повторная печать последнего задания	105
Печать защищенных данных	107
Защищенные данные	107
Печать защищенных данных	107
Функции безопасности.....	108
Защитная блокировка функций 2.0	108
Блокировка установок	108
Ресурсосберегающие функции.....	110
Экономия тонера	110
Время ожидания	110
Режим глубокого сна	110
Автоотключение питания	111
Коррекция цвета	112
Периодичность.....	112
Калибровка цвета	112
Автосовмещение	113

4 Регулярное техническое обслуживание **114**

Замена расходных материалов.....	114
Замена тонер-картриджей	118
Замена блоков фотобарабанов.....	129
Замена ленточного картриджа	139
Замена контейнера для отработанного тонера	144
Очистка и проверка аппарата	151
Очистка внешней поверхности аппарата	151
Очистка светодиодной головки	153
Очистка коронирующих проводов	154
Чистка блока фотобарабана.....	158
Чистка ролика подачи бумаги.....	165
Упаковка и транспортировка аппарата	166

5 Устранение неисправностей **169**

Определение проблемы.....	169
Сообщения об ошибках и обслуживании.....	170
Замятия бумаги.....	176
При возникновении проблем с аппаратом.....	186
Повышение качества печати	190
Информация об устройстве	200
Проверка серийного номера	200
Настройки по умолчанию	200

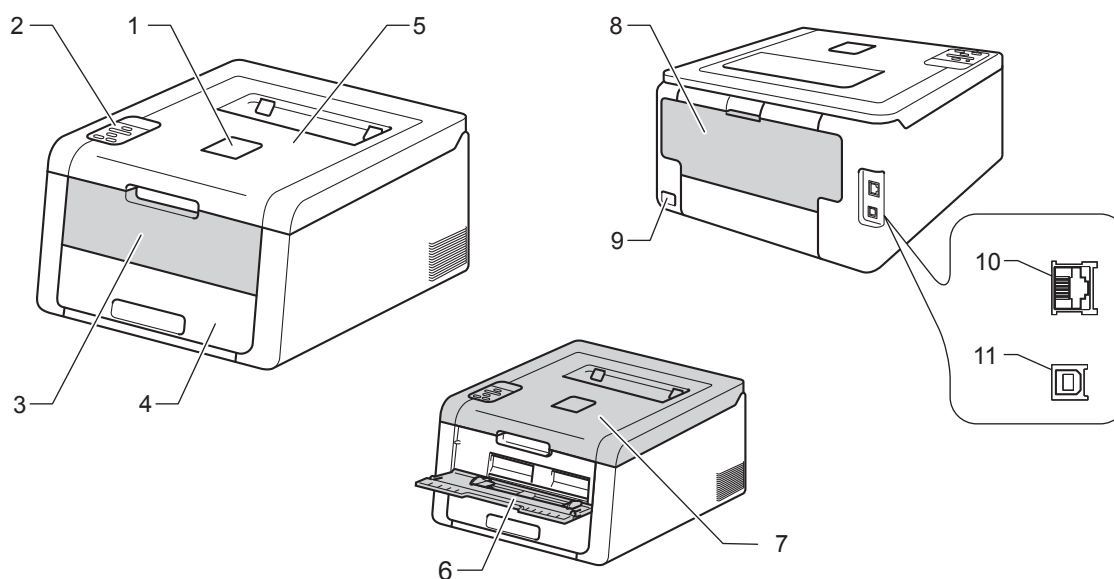
A Приложение 202

Технические характеристики аппарата	202
Общая информация	202
Печатные носители	204
Принтер	205
Интерфейс.....	206
Локальная сеть (ЛВС).....	207
Требования к компьютеру.....	208
Важная информация о выборе бумаги	209
Расходные материалы	210
Номера телефонов Brother	211

B Указатель 212

О данном аппарате

Вид спереди и сзади



- 1 Опорный щиток выходного лотка для вывода бумаги лицевой стороной вниз (откидная панель)
- 2 Панель управления с жидкокристаллическим дисплеем (ЖКД)
- 3 Крышка слота для ручной подачи
- 4 Лоток для бумаги
- 5 Выходной лоток для вывода бумаги лицевой стороной вниз
- 6 Слот для ручной подачи
- 7 Верхняя крышка
- 8 Задняя крышка (при открытии – выходной лоток для вывода бумаги лицевой стороной вверх)
- 9 Разъем электропитания
- 10 10BASE-T / 100BASE-TX (модели HL-3150CDW и HL-3170CDW)
- 11 Порт USB

ПРИМЕЧАНИЕ

На большей части рисунков в данном руководстве пользователя показана модель HL-3170CDW.

Допустимая бумага и другие печатные носители

Качество печати может различаться в зависимости от используемого типа бумаги.

Можно использовать следующие типы печатных носителей: обычная бумага, тонкая бумага, плотная бумага, более плотная бумага, высокосортная бумага, бумага из вторсырья, наклейки, конверты или глянцевая бумага (см. раздел *Печатные носители* >> стр. 204).

Для получения наилучших результатов выполняйте следующие инструкции:

- НЕ вставляйте одновременно бумагу разных типов в лоток для бумаги, так как это может привести к замятию или нарушению подачи.
- Для правильного выполнения печати необходимо выбирать в программном приложении тот же формат бумаги, что и формат бумаги в лотке.
- Старайтесь не прикасаться к лицевой стороне копии сразу после печати.
- Перед приобретением большого количества бумаги попробуйте небольшое количество, чтобы убедиться в том, что эта бумага подходит для аппарата.

Рекомендованная бумага и печатные носители

Тип бумаги	Наименование
Обычная бумага	Xerox Premier TCF 80 г/м ²
	Xerox Business 80 г/м ²
Бумага из вторсырья	Xerox Recycled Supreme 80 г/м ²
Наклейки	Avery laser label L7163
Конверты	Серия Antalis River (DL)
Глянцевая бумага	Xerox Colotech+ с глянцевым покрытием 120 г/м ²

Тип и формат бумаги

Бумага в аппарат подается из установленного стандартного лотка для бумаги или через слот для ручной подачи.

Далее приводятся названия лотков для бумаги в драйвере принтера и данном руководстве.

Лоток	Имя
Лоток для бумаги	Лоток 1
Слот для ручной подачи	Ручной режим

Емкость лотков для бумаги

	Формат бумаги	Типы бумаги	Число листов
Лоток для бумаги (лоток 1)	A4, Letter, Legal, B5 (JIS), Executive, A5, A5 (длинный край), A6, Folio ¹	Обычная бумага, тонкая бумага и бумага из вторсырья	до 250 листов (80 г/м ²)
Слот для ручной подачи	Ширина: 76,2–216 мм Длина: 116–355,6 мм	Обычная бумага, тонкая бумага, плотная бумага, более плотная бумага, высокосортная бумага, бумага из вторсырья, конверты, наклейки, глянцевая бумага	1 лист 1 конверт

¹ Формат Folio имеет размер 215,9 мм x 330,2 мм.

Рекомендуемые характеристики бумаги

Для данного аппарата подходит бумага со следующими характеристиками.

Основная плотность бумаги	75-90 г/м ²
Толщина	80-110 мкм
Шероховатость	Более 20 сек.
Жесткость	90-150 см ³ /100
Направление волокон	Длинные волокна
Объемное сопротивление	10e ⁹ -10e ¹¹ Ом
Поверхностное сопротивление	10e ⁹ -10e ¹² Ом-см
Наполнитель	CaCO ₃ (нейтр.)
Зольность	Менее 23 весовых %
Яркость	Более 80%
Непрозрачность	Более 85%

- Используйте обычную бумагу, подходящую для изготовления копий на лазерных/светодиодных аппаратах.
- Используйте бумагу плотностью от 75 до 90 г/м².
- Используйте бумагу с длинным волокном с нейтральным значением Ph и содержанием влаги около 5%.
- Для данного аппарата можно использовать бумагу из вторсырья, соответствующую спецификациям DIN 19309.

(Прежде чем загрузить бумагу в аппарат, см. раздел *Важная информация о выборе бумаги* >> стр. 209.)

Хранение и использование специальной бумаги

Аппарат предназначен для работы с большинством типов ксероксной и высокосортной бумаги. Однако некоторые характеристики бумаги могут повлиять на качество печати и надежность механической обработки в аппарате. Перед покупкой бумаги всегда выполняйте тестовую печать на образцах бумаги, чтобы обеспечить желаемое качество печати. Храните бумагу в оригинальной запечатанной упаковке. Бумага должна храниться в горизонтальном положении, вдали от источников влаги, прямого солнечного света и высоких температур.

Несколько важных рекомендаций по выбору бумаги:

- НЕ ИСПОЛЬЗУЙТЕ бумагу для струйных принтеров, так как она может вызвать замятие бумаги или повредить этот аппарат.
- Если используется бумага с печатным текстом, использованные при печати чернила должны выдерживать температуру закрепления тонера в аппарате (200 °С).
- При использовании высокосортной бумаги, бумаги с грубой поверхностью, мятой бумаги и бумаги со складками эффективность печати может снизиться.

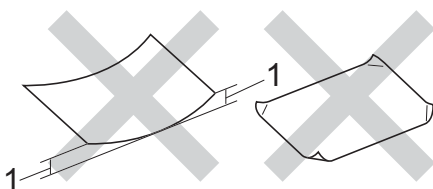
Нерекомендуемые типы бумаги

ВАЖНАЯ ИНФОРМАЦИЯ

Некоторые типы бумаги могут вызвать ухудшение качества или повреждение аппарата.

НЕ ИСПОЛЬЗУЙТЕ бумагу:

- сильно текстурированную;
- слишком гладкую и блестящую;
- изогнутую или деформированную;



1 Изгибы величиной 2 мм могут вызвать замятие бумаги.

- имеющую покрытие или химически обработанную;
- поврежденную, смятую или имеющую складки;
- плотность которой превышает рекомендованную в данном руководстве;
- с закладками и скобами;
- с печатными заголовками на основе низкотемпературных красителей или термографии;
- многослойную или бескопирочную;
- предназначенную для струйных принтеров.

Использование любого из перечисленных типов бумаги может привести к повреждению аппарата. На такие неисправности не распространяется гарантия Brother и действие соглашения на сервисное обслуживание.

Конверты

Аппарат может наносить печать на большинство типов конвертов. Однако при работе с некоторыми конвертами могут возникнуть неполадки с подачей или с качеством печати из-за особенностей их конструкции. Края конверта должны быть прямыми, плотно согнутыми. Конверт должен быть плоским, не слишком тонким и не должен иметь мешковатую форму. Используйте только высококачественные конверты и сообщайте поставщику, что конверты предназначены для использования в лазерном аппарате.

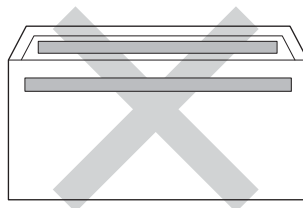
Рекомендуется произвести пробную печать и убедиться, что результаты печати соответствуют ожидаемым.

Нерекомендованные типы конвертов

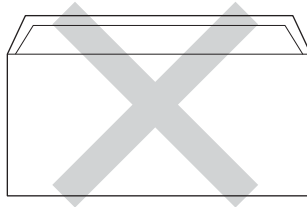
ВАЖНАЯ ИНФОРМАЦИЯ

НЕ ИСПОЛЬЗУЙТЕ конверты следующих видов:

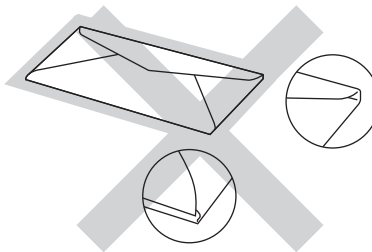
- поврежденные, изогнутые, помятые или имеющие необычную форму конверты;
- слишком глянцевые или текстурированные конверты;
- конверты с застежками, скобами, замочками или завязками;
- конверты со самоклеющимися клапанами;
- конверты мешковатой формы;
- плохо отфальцованные конверты;
- конверты с тиснением (с выпуклыми надписями);
- конверты с текстом, ранее напечатанным на лазерном/светодиодном принтере;
- конверты с печатным текстом на внутренней стороне;
- конверты, которые нельзя сложить в ровную стопку;
- конверты из бумаги, плотность которой превышает рекомендованную для использования в аппарате;
- конверты с непрямыми краями или не строго прямоугольной формы;
- конверты с окошками, отверстиями, вырезами и перфорацией;
- конверты с клеем, нанесенным на показанных ниже областях;



- конверты с двойными клапанами, как показано на рисунке ниже;



- конверты, продающиеся с незагнутыми клапанами;
- конверты, клапаны которых загнуты, как показано на рисунке ниже.



Использование любого из перечисленных типов конвертов может привести к повреждению аппарата. На такие повреждения, возможно, не будет распространяться гарантия Brother или соглашение на сервисное обслуживание.

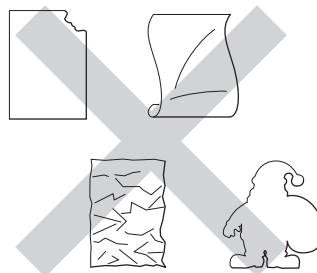
Наклейки

Аппарат может наносить печать на большинство типов наклеек. Наклейки должны иметь клейкий слой на акриловой основе, так как этот материал более стабилен при высоких температурах блока термозакрепления тонера. Клейкий слой не должен входить в контакт с деталями аппарата, так как лист с наклейками может приклеиться к блокам фотобарабанов или роликам и привести к замятию и ухудшению качества печати. Между наклейками не должно быть открытых участков клейкого слоя. Наклейки должны быть расположены так, чтобы они покрывали всю длину и ширину листа. При использовании наклеек с промежутками наклейки могут отклеиться, что приводит к серьезному замятию и ухудшению качества печати.

Все наклейки, используемые в данном аппарате, должны выдерживать температуру 200 °C в течение 0,1 секунды.

Нерекомендованные типы наклеек

Не используйте поврежденные, изогнутые, помятые или имеющие необычную форму наклейки.



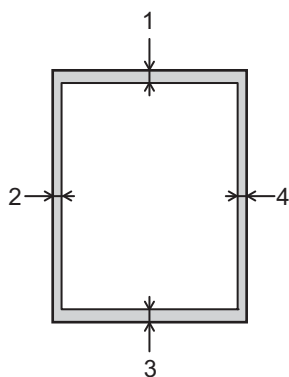
ВАЖНАЯ ИНФОРМАЦИЯ

- НЕ подавайте частично использованные листы с наклейками. Листы с открытыми участками клеевого слоя (на участках, с которых наклейки отклеены) вызовут повреждение аппарата.
 - НЕ ИСПОЛЬЗУЙТЕ наклейки повторно, а также не загружайте ранее использованные наклейки или листы, на которых отсутствуют несколько наклеек.
 - Листы с наклейками должны удовлетворять требованиям к плотности бумаги, описанным в данном документе (Руководство пользователя). При использовании наклеек с большей плотностью возможны сбои подачи или печати, которые могут привести к повреждению аппарата.
-

Непечатная зона при печати с компьютера

Цифрами показаны участки максимальной непечатной зоны. Размер непечатной зоны зависит от формата бумаги и настроек используемого приложения.

1



Назначение	Формат документа	Верхняя сторона (1)	Левая сторона (2)
		Нижняя сторона (3)	Правая сторона (4)
Печать	Letter	4,23 мм	4,23 мм
	A4	4,23 мм	4,23 мм
	Legal	4,23 мм	4,23 мм

Загрузка бумаги

Загрузка бумаги и печатных носителей

Бумага в аппарат может подаваться из стандартного лотка для бумаги или через слот для ручной подачи.

При загрузке бумаги в лоток для бумаги обратите внимание на следующее.

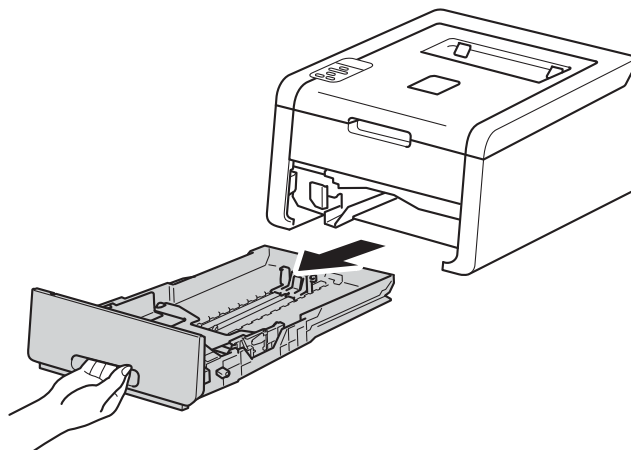
- Если программное приложение поддерживает выбор формата бумаги в меню печати, то можно выбрать формат с помощью ПО. Если программное приложение не поддерживает выбор формата бумаги, его можно установить в драйвере принтера или с помощью клавиш на панели управления.

Загрузка бумаги в стандартный лоток для бумаги

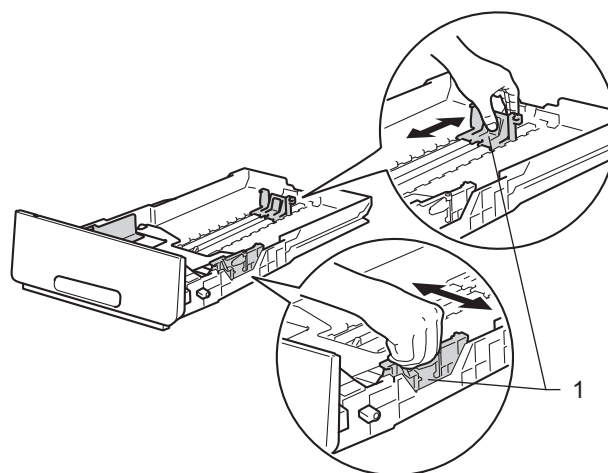
В стандартный лоток для бумаги (лоток 1) загружайте до 250 листов. Бумагу можно загрузить до отметки максимального количества бумаги (▼▼▼), которая нанесена с правой стороны лотка для бумаги. (Информацию о рекомендованной для использования бумаге см. в разделе *Допустимая бумага и другие печатные носители* ►► стр. 2.)

Печать на обычной бумаге, тонкой бумаге или бумаге из вторсырья из лотка 1

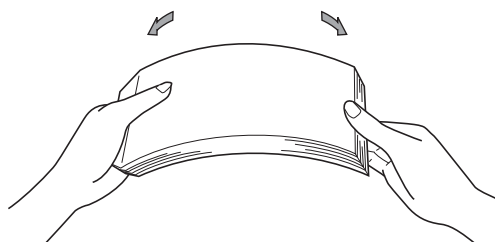
- 1 Полностью выдвиньте лоток для бумаги из аппарата.



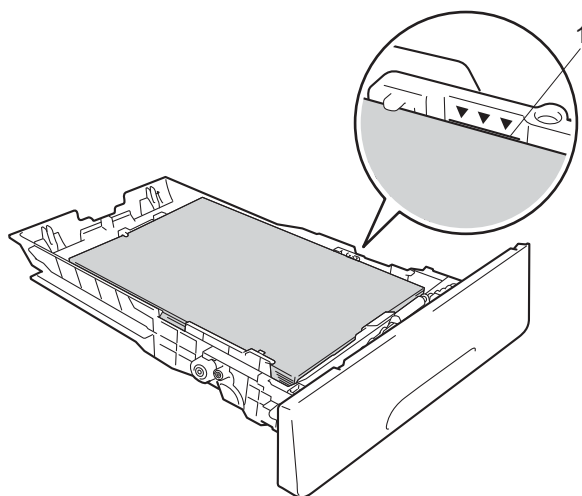
- 2 Удерживая нажатыми зеленые фиксаторы (1), отрегулируйте положение направляющих по формату бумаги. Убедитесь в том, что все направляющие плотно сидят в пазах.



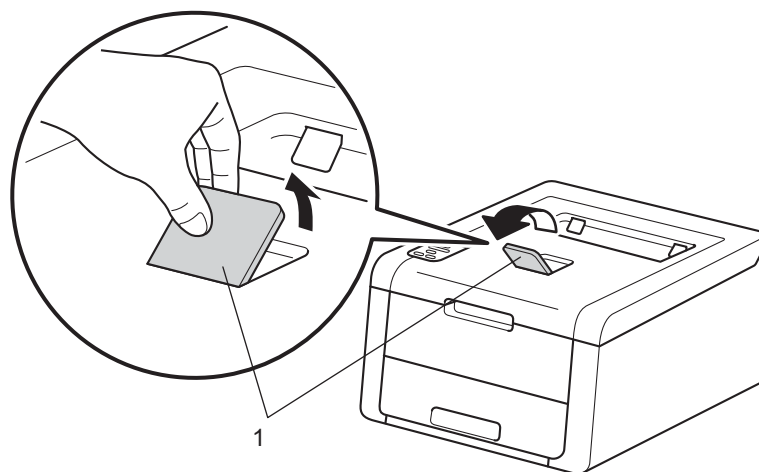
- 3 Хорошо “распушите” пачку бумаги во избежание замятия и сбоев подачи.



- 4 Поместите бумагу в лоток и проверьте следующие пункты:
- Высота стопки бумаги ниже отметки максимального количества бумаги (▼▼▼) (1).
Переполнение лотка для бумаги приводит к замятиям бумаги.
 - Бумагу следует класть стороной для печати вниз.
 - Направляющие касаются краев бумаги, обеспечивая правильную подачу.



- 5 Плотно вставьте лоток для бумаги назад в аппарат. Убедитесь, что лоток полностью вставлен в аппарат.
- 6 Поднимите откидную панель (1), предотвращающую соскальзывание бумаги с выходного лотка для вывода бумаги лицевой стороной вниз, или извлекайте каждую страницу сразу после ее вывода из аппарата.



7 Выберите следующие настройки в каждом раскрывающемся списке драйвера принтера.

■ **Формат бумаги**

A4	Letter	Legal	Executive	A5
B5	JIS B5	Folio	A5 - длинная кромка	A6

Подходящие форматы бумаги см. в разделе *Тип и формат бумаги* >> стр. 2.

■ **Тип печатного носителя**

Обычная бумага	Тонкая бумага	Переработанная бумага
----------------	---------------	--------------------------

■ **Источник бумаги**

Лоток 1

Остальные параметры см. в разделе *Драйвер и программное обеспечение* в главе 2.

ПРИМЕЧАНИЕ

Названия параметров в раскрывающихся списках зависят от операционной системы и ее версии.

8 Отправьте данные печати на аппарат.

Загрузка бумаги через слот для ручной подачи

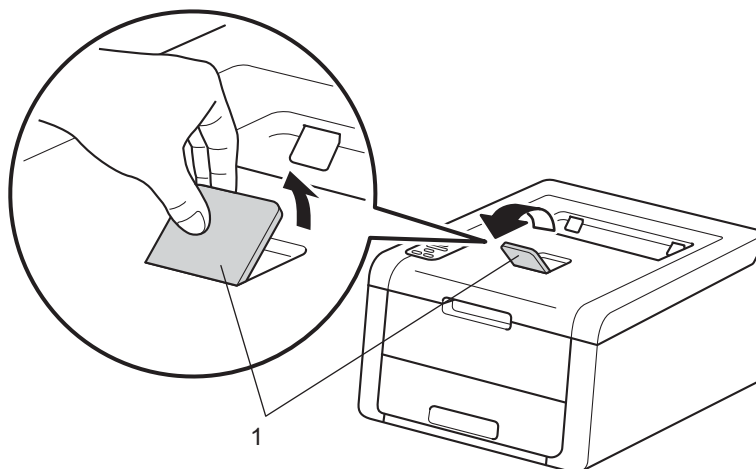
(Информацию о рекомендованной для использования бумаге см. в разделе *Допустимая бумага и другие печатные носители* ►► стр. 2.)

ПРИМЕЧАНИЕ

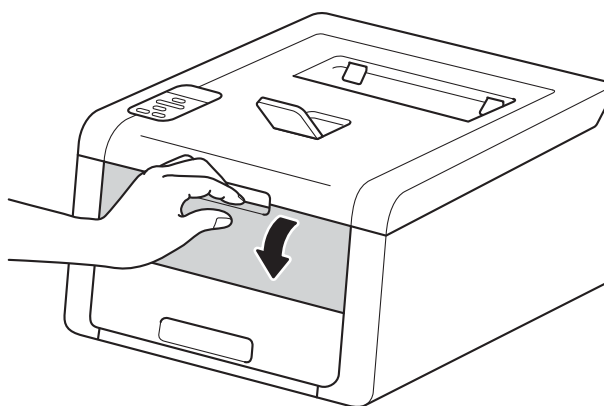
В случае загрузки бумаги через слот для ручной подачи аппарат включает режим ручной подачи.

Печать на обычной бумаге, тонкой бумаге, бумаге из вторсырья и высокосортной бумаге через слот для ручной подачи

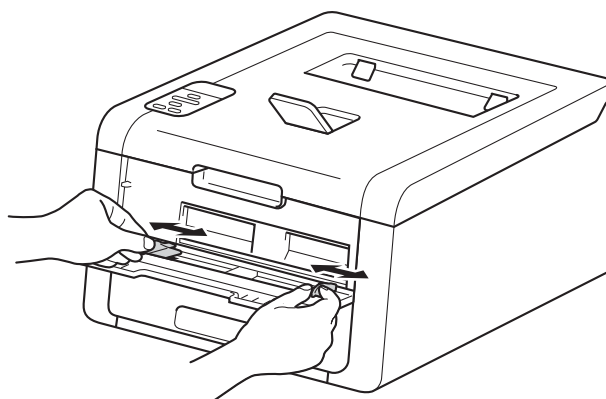
- 1 Поднимите откидную панель (1), предотвращающую соскальзывание бумаги с выходного лотка для вывода бумаги лицевой стороной вниз, или извлекайте каждую страницу сразу после ее вывода из аппарата.



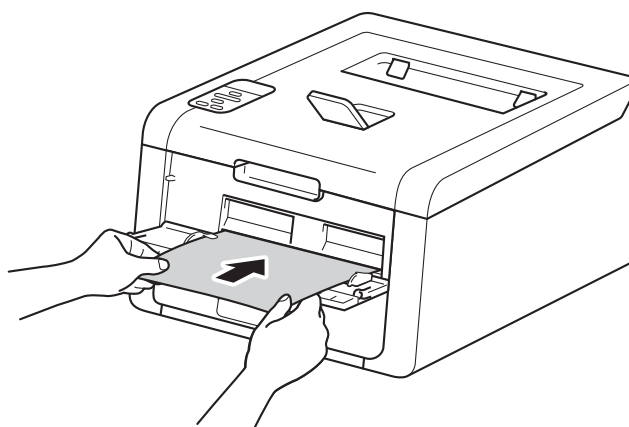
- 2 Откройте крышку слота для ручной подачи.



- 3 Обеими руками установите направляющие для бумаги в слоте для ручной подачи по ширине используемой бумаги.



- 4 Двумя руками *плотно* вставьте один лист бумаги в слот для ручной подачи таким образом, чтобы передний край листа уперся в ролики подачи бумаги. Продолжайте прижимать бумагу к роликам примерно две секунды или до захвата бумаги аппаратом и втягивания ее внутрь.



ПРИМЕЧАНИЕ

- Если на ЖК-дисплее появится сообщение об ошибке *Замятие внутри*, это означает, что аппарат не может захватить и втянуть бумагу. Выполните сброс аппарата; для этого извлеките бумагу и нажмите **Cancel** на панели управления. Снова вставьте бумагу и *плотно* прижмите ее к роликам.
- Вставляйте бумагу в слот для ручной подачи стороной для печати вверх.
- Убедитесь, что бумага в слоте для ручной подачи расположена без перекосов и в правильном положении. В противном случае при подаче бумаги может возникнуть ошибка, что приведет к перекосу листа или замятию бумаги.
- При повторной попытке загрузки бумаги через слот для ручной подачи полностью извлекайте бумагу.
- Не вставляйте в слот для ручной подачи несколько листов бумаги одновременно, это может привести к замятию бумаги.

5 Выберите следующие настройки в каждом раскрывающемся списке драйвера принтера.

■ **Формат бумаги**

Ширина: 76,2–216 мм

Длина: 116–355,6 мм

Настраиваемый формат бумаги ¹

¹ Определите исходный формат бумаги, выбрав значение **Заданный пользователем...** в драйвере принтера Windows®, значение **Особый размер страницы PostScript** в драйвере принтера BR-Script для Windows® или значение **Задать размер...** в драйверах принтера Macintosh.

Подходящие форматы бумаги см. в разделе *Тип и формат бумаги* >> стр. 2.

■ **Тип печатного носителя**

Обычная бумага Тонкая бумага Переработанная бумага Высокосортная бумага

■ **Источник бумаги**

Ручная подача

Остальные параметры см. в разделе *Драйвер и программное обеспечение* в главе 2.

ПРИМЕЧАНИЕ

Названия параметров в раскрывающихся списках зависят от операционной системы и ее версии.

6 Отправьте данные печати на аппарат.

7 Когда на ЖК-дисплее появится индикация *Ручная подача*, вернитесь к шагу 4 и вставьте следующий лист бумаги. Повторите эту процедуру для каждого листа, который нужно отпечатать.

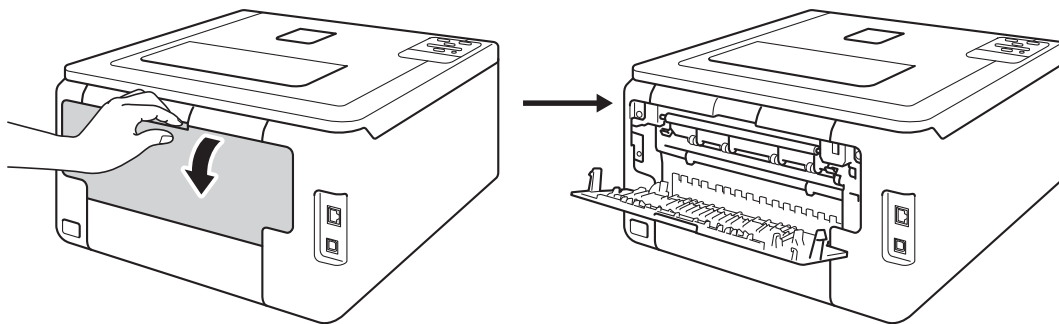
ПРИМЕЧАНИЕ

На ЖК-дисплее будет отображаться индикация *Ручная подача* до тех пор, пока в слот для ручной подачи не будет вставлен лист бумаги.

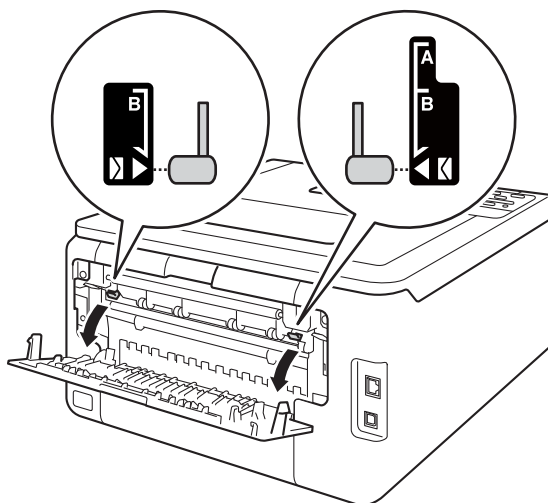
Печать на плотной бумаге, наклейках, конвертах и глянцевой бумаге через слот для ручной подачи

При открытии задней крышки (выходной лоток для вывода бумаги лицевой стороной вверх) аппарата образуется прямой тракт подачи бумаги от слота для ручной подачи через заднюю часть аппарата. Данный способ подачи бумаги и вывода распечаток рекомендуется при печати на плотной бумаге, наклейках, конвертах или на глянцевой бумаге. (Информацию о рекомендованной для использования бумаге см. в разделах *Допустимая бумага и другие печатные носители* >> стр. 2 и *Конверты* >> стр. 5.)

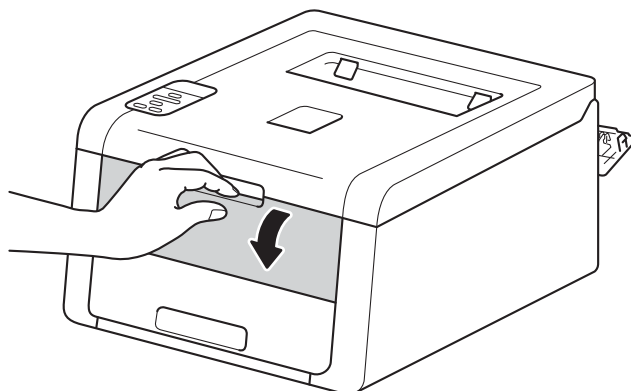
- 1 Откройте заднюю крышку (выходной лоток для вывода бумаги лицевой стороной вверх).



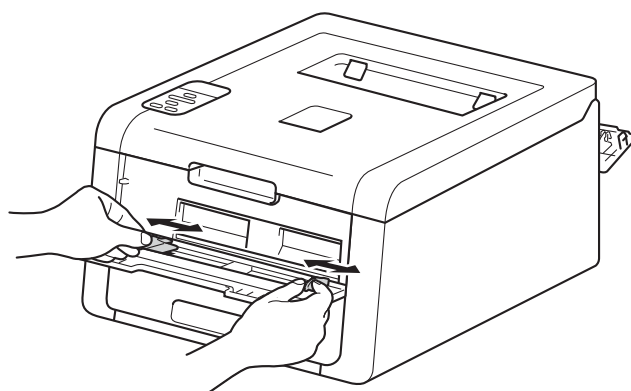
- 2 (Только для печати на конвертах)
Потяните на себя и вниз два серых рычага (с левой и с правой стороны), как показано на рисунке внизу.



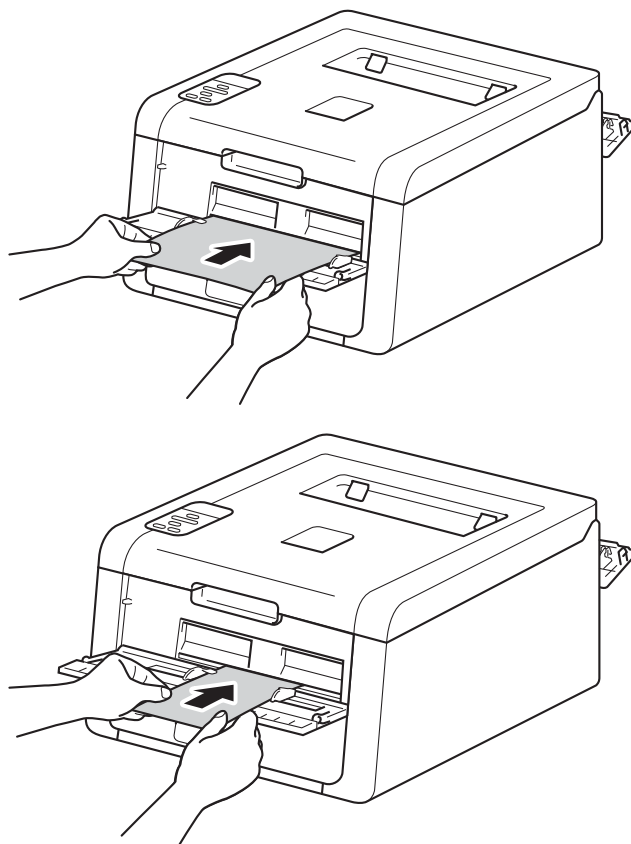
- 3 Откройте крышку слота для ручной подачи.



- 4 Обеими руками установите направляющие для бумаги в слоте для ручной подачи по ширине используемой бумаги.



- 5 Двумя руками *плотно* вставьте один лист бумаги в слот для ручной подачи таким образом, чтобы передний край листа уперся в ролики подачи бумаги. Продолжайте прижимать бумагу к роликам примерно две секунды или до захвата бумаги аппаратом и втягивания ее внутрь.



ПРИМЕЧАНИЕ

- Если на ЖК-дисплее появится сообщение об ошибке *Замятие внутри*, это означает, что аппарат не может захватить и втянуть бумагу. Выполните сброс аппарата; для этого извлеките бумагу и нажмите **Cancel** на панели управления. Снова вставьте бумагу и *плотно* прижмите ее к роликам.
- Вставляйте бумагу в слот для ручной подачи стороной для печати вверх.
- Убедитесь, что бумага в слоте для ручной подачи расположена без перекосов и в правильном положении. В противном случае при подаче бумаги может возникнуть ошибка, что приведет к перекосу листа или замятию бумаги.
- При повторной попытке загрузки бумаги через слот для ручной подачи полностью извлекайте бумагу.
- Не вставляйте в слот для ручной подачи несколько листов бумаги одновременно, это может привести к замятию бумаги.

6 Выберите следующие настройки в каждом раскрывающемся списке драйвера принтера.

■ Формат бумаги

(Для печати на плотной бумаге, наклейках или на глянцевой бумаге)

A4	Letter	Legal	Executive	A5
A5 - длинная кромка	A6	B5	JIS B5	
3 x 5	Folio	Настраиваемый формат бумаги ¹		

(Для печати на конвертах)

Com-10	DL	C5	Monarch
Настраиваемый формат бумаги ¹			

¹ Определите исходный формат бумаги, выбрав значение **Заданный пользователем...** в драйвере принтера Windows®, значение **Особый размер страницы PostScript** в драйвере принтера BR-Script для Windows® или значение **Задать размер...** в драйверах принтера Macintosh.

Подходящие форматы бумаги см. в разделе *Тип и формат бумаги* >> стр. 2.

■ Тип печатного носителя

(Для печати на плотной бумаге, наклейках или на глянцевой бумаге)

Плотная бумага	Более плотная бумага	Глянцевая бумага	Наклейка
-----------------------	---------------------------------	-----------------------------	-----------------

(Для печати на конвертах)

Конверты	Конверты тонкие	Конверты плотные
-----------------	------------------------	-----------------------------

■ Источник бумаги

Ручная подача

Остальные параметры см. в разделе *Драйвер и программное обеспечение* в главе 2.

ПРИМЕЧАНИЕ

- Названия параметров в раскрывающихся списках зависят от операционной системы и ее версии.
- Если в драйвере принтера выбрано **Наклейка**, аппарат будет подавать бумагу из слота для ручной подачи, даже если значение **Ручная** не выбрано в качестве источника бумаги.
- При использовании конверта № 10 выберите значение **Com-10** (для Windows®) или **Конверт No 10** (для Macintosh) в раскрывающемся списке **Формат бумаги**.
- Для других конвертов, отсутствующих в списке драйвера принтера, например конверта № 9 или конверта С6, выберите значение **Заданный пользователем...** (для драйвера принтера Windows®), **Особый размер страницы PostScript** (для драйвера принтера BR-Script для Windows®) или **Задать размер...** (для драйвера принтера Macintosh).

- 7 Отправьте данные печати на аппарат.
- 8 Когда на ЖК-дисплее появится индикация *Ручная подача*, вернитесь к шагу 5 и вставьте следующий лист бумаги.
- 9 (Только для печати на конвертах)
Закончив печать, верните в исходное положение два серых рычага, отведенных книзу в шаге 2.
- 10 Закройте заднюю крышку (выходной лоток для вывода бумаги лицевой стороной вверх).

ПРИМЕЧАНИЕ

- На ЖК-дисплее будет отображаться индикация *Ручная подача* до тех пор, пока в слот для ручной подачи не будет вставлен лист бумаги или конверт.
 - Извлекайте каждый лист или конверт сразу после печати. Если бумага или конверты будут скапливаться, это может привести к замятию или скручиванию бумаги.
-

2-сторонняя печать

Все поставляемые драйверы принтера поддерживают 2-стороннюю печать. (Для пользователей Windows®) Дополнительную информацию об изменении настроек см. в тексте **Справка** в драйвере принтера.

1

Рекомендации по печати на обеих сторонах бумаги

- Если бумага слишком тонкая, она может помяться.
- Если бумага скручена, распрямите ее и снова загрузите в лоток для бумаги. Если бумага по-прежнему скручена, замените бумагу.
- Если бумага подается неправильно, возможно, что она скручена. Извлеките и распрямите бумагу. Если бумага по-прежнему скручена, замените бумагу.
- При использовании функции 2-сторонней печати вручную возможно замятие бумаги или плохое качество печати. (При возникновении замятий бумаги см. раздел *Замятия бумаги* >> стр. 176. Если возникают проблемы с качеством печати, см. раздел *Повышение качества печати* >> стр. 190.)

ПРИМЕЧАНИЕ

Убедитесь в том, что лоток для бумаги полностью вставлен в аппарат.

Автоматическая 2-сторонняя печать (модели HL-3150CDW и HL-3170CDW)

При использовании драйвера принтера Macintosh см. раздел *2-сторонняя печать* >> стр. 75.

1

Автоматическая 2-сторонняя печать с помощью драйвера принтера Windows®

1 Выберите следующие параметры во всех меню драйвера принтера.

■ **Формат бумаги**

A4

■ **Тип печатного носителя**

Обычная бумага Переработанная бумага Тонкая бумага

■ **Источник бумаги**

Лоток 1 Ручная подача

■ **Двусторонняя печать / Буклет**

Двусторонняя
печать

■ **Тип двусторонней печати** в меню **Настройка двусторонней печати**

Для каждой ориентации имеются четыре параметра (см. раздел *Двусторонняя печать / Буклет* >> стр. 35).

■ **Смещение под переплет** в меню **Настройка двусторонней печати**

Задайте смещение под переплет (см. раздел *Двусторонняя печать / Буклет* >> стр. 35).

ПРИМЕЧАНИЕ

- Не используйте высокосортную бумагу.
- Названия параметров в раскрывающихся списках зависят от операционной системы и ее версии.

Остальные параметры см. в разделе *Драйвер и программное обеспечение* в главе 2.

2 Отправьте данные печати на аппарат. Аппарат автоматически начнет печатать на обеих сторонах бумаги.

Автоматическая 2-сторонняя печать с помощью драйвера принтера BR-Script для Windows®

1 Выберите следующие параметры во всех меню драйвера принтера.

■ **Формат бумаги**

A4

■ **Тип печатного носителя**

Обычная бумага Вторичная бумага Тонкая бумага

■ **Источник бумаги**

Лоток 1 Ручная подача

■ **Двусторонняя печать**

Переплет сверху Переплет сбоку

■ **Нумерация**

От начала к концу От конца к началу

ПРИМЕЧАНИЕ

- Не используйте высокосортную бумагу.
 - Названия параметров в раскрывающихся списках зависят от операционной системы и ее версии.
-

Остальные параметры см. в разделе *Драйвер и программное обеспечение* в главе 2.

2 Отправьте данные печати на аппарат. Аппарат автоматически начнет печатать на обеих сторонах бумаги.

Ручная 2-сторонняя печать

Драйвер принтера BR-Script для Windows® не поддерживает 2-стороннюю ручную печать.

При использовании драйвера принтера Macintosh см. раздел *Ручная 2–сторонняя печать* >> стр. 75.

1

Ручная 2-сторонняя печать с помощью драйвера принтера Windows®

1 Выберите следующие настройки в каждом раскрывающемся списке драйвера принтера.

■ **Формат бумаги**

Можно использовать все форматы бумаги, указанные для используемого лотка.

■ **Тип печатного носителя**

Можно использовать все типы печатных носителей, указанные для используемого лотка, кроме конвертов и наклеек, имеющих только одну сторону для печати.

■ **Источник бумаги**

Лоток 1 Ручная подача

■ **Двусторонняя печать / Буклет**

Двусторонняя печать (вручную)

■ **Тип двусторонней печати** в меню **Настройка двусторонней печати**

Для каждой ориентации имеются четыре параметра (см. раздел *Двусторонняя печать / Буклет* >> стр. 35).

■ **Смещение под переплет** в меню **Настройка двусторонней печати**

Задайте смещение под переплет (см. раздел *Двусторонняя печать / Буклет* >> стр. 35).

Остальные параметры см. в разделе *Драйвер и программное обеспечение* в главе 2.

2 Отправьте данные печати на аппарат. Сначала аппарат распечатает все четные страницы на одной стороне бумаги. Затем драйвер для ОС Windows® выдаст инструкции (во всплывающем сообщении) о необходимости повторной загрузки бумаги для печати нечетных страниц.

ПРИМЕЧАНИЕ

Перед повторной загрузкой бумаги тщательно ее распрямите, в противном случае возможно замятие бумаги. Не рекомендуется использовать очень тонкую или очень толстую бумагу.

Драйвер принтера

Драйвер принтера — это программа, переводящая данные из формата, используемого компьютером, в необходимый принтеру формат. Как правило, этим форматом является язык описания страниц (PDL).

Драйверы принтера для поддерживаемых версий ОС Windows® и Macintosh находятся на прилагаемом компакт-диске, а также на веб-сайте Brother Solutions Center по адресу: <http://solutions.brother.com/>. Установите эти драйверы, следуя инструкциям, приведенным в документе “Руководство по быстрой установке”. Самую последнюю версию драйверов принтера можно загрузить с веб-сайта Brother Solutions Center по адресу:

<http://solutions.brother.com/>

Для ОС Windows®

- Драйвер принтера Windows® (рекомендуемый драйвер принтера для данного изделия)
- Драйвер принтера BR-Script (эмуляция языка PostScript® 3™ для модели HL-3170CDW) ¹

¹ Установите драйвер, выбрав при установке с компакт-диска вариант выборочной установки.

Для Macintosh

- Драйвер принтера Macintosh (рекомендуемый драйвер принтера для данного изделия)
- Драйвер принтера BR-Script (эмуляция языка PostScript® 3™ для модели HL-3170CDW) ¹

¹ Для получения инструкций по установке драйвера посетите веб-узел по адресу: <http://solutions.brother.com/>.

Для Linux® ^{1 2}

- Драйвер принтера LPR
- Драйвер принтера CUPS

¹ Для получения дополнительной информации и для загрузки драйвера принтера для Linux посетите веб-сайт используемой модели по адресу: <http://solutions.brother.com/> или перейдите по ссылке, содержащейся на прилагаемом компакт-диске.

² Драйвер доступен не для всех версий Linux или может быть выпущен после выхода первоначальной версии используемой модели.

Печать документа

Когда аппарат получает данные с компьютера, печать начинается с забора бумаги из лотка для бумаги или из слота для ручной подачи. Через слот для ручной подачи можно вставлять различные типы бумаги и конвертов (см. раздел *Емкость лотков для бумаги* >> стр. 3).

- 1 Выберите команду “Печать” в используемом приложении.
Если на компьютере установлены любые другие драйверы принтера, выберите **Brother HL-XXXX series** (где XXXX – название используемой модели) в качестве драйвера принтера в меню “Печать” или “Параметры печати” программного приложения, затем нажмите кнопку **ОК** или **Печать** для начала печати.
- 2 Компьютер передает данные на аппарат. Начнет мигать светодиод **Data**, а на ЖК-дисплее отобразится индикация *Печатает*.
- 3 По окончании печати мигание светодиода **Data** прекратится.

ПРИМЕЧАНИЕ

- Выберите в программном приложении формат и ориентацию бумаги.
 - Если программное приложение не поддерживает задание нестандартного формата бумаги, выберите ближайший формат бумаги, превышающий требуемый.
 - Затем настройте область печати, изменив величину правого и левого полей в программном приложении.
-

Параметры драйвера принтера

При печати с компьютера можно изменять следующие параметры принтера.

	Драйвер принтера Windows®	Драйвер принтера BR-Script для Windows® (только модель HL-3170CDW)	Драйвер принтера Macintosh	Драйвер принтера BR-Script для Macintosh (только модель HL-3170CDW)
Формат бумаги	✓	✓	✓	✓
Ориентация	✓	✓	✓	✓
Количество копий	✓	✓	✓	✓
Тип печатного носителя	✓	✓	✓	✓
Качество печати	✓	✓	✓	✓
Цветной/монохромный	✓	✓	✓	✓
Несколько страниц	✓	✓	✓	✓
Двусторонняя печать ¹ / Буклет ²	✓	✓	✓	✓
Источник бумаги	✓	✓	✓	✓
Масштабирование	✓	✓	✓	✓
Перевернутая печать	✓		✓	✓
Использовать водяной знак	✓			
Печать колонтитулов	✓			
Режим экономии тонера	✓	✓	✓	✓
Защита печати	✓	✓	✓	✓
Администратор	✓			
Аутентификация пользователя	✓			
Калибровка цвета	✓			
Использовать повторную печать	✓			
Время ожидания	✓	✓	✓	✓
Регулировка вывода бумаги	✓	✓	✓	✓
Пропуск пустой страницы	✓		✓	
Печать текста черным	✓			
Профиль печати	✓			

¹ Ручная 2-сторонняя печать с помощью драйвера принтера BR-Script для Windows® не поддерживается.

² Драйвер принтера Macintosh и драйвер принтера BR-Script для Macintosh не поддерживают печать буклетов.

Windows®


Доступ к параметрам драйвера принтера

2


- 1 (Для Windows® XP и Windows Server® 2003)

Нажмите **пуск**, затем **Принтеры и факсы**.

(Для ОС Windows Vista® и Windows Server® 2008)

Нажмите кнопку  (**Пуск**), выберите **Панель управления, Оборудование и звук**, затем **Принтеры**.

(Для Windows® 7 и Windows Server® 2008R2)

Нажмите кнопку  (**Пуск**), затем нажмите **Устройства и принтеры**.

- 2 Щелкните правой кнопкой мыши значок **Brother HL-XXXX series** (где XXXX – название используемой модели принтера) и выберите **Свойства принтера (Свойства)** и при необходимости **Brother HL-XXXX series**. Откроется диалоговое окно свойств принтера.
- 3 Перейдите на вкладку **Общие**, а затем нажмите **Настройка... (Настройка печати...)**. Для настройки параметров лотка перейдите на вкладку **Параметры устройства**.

Функции драйвера принтера для Windows®

Для получения дополнительной информации см. пункт **Справка** в драйвере принтера.

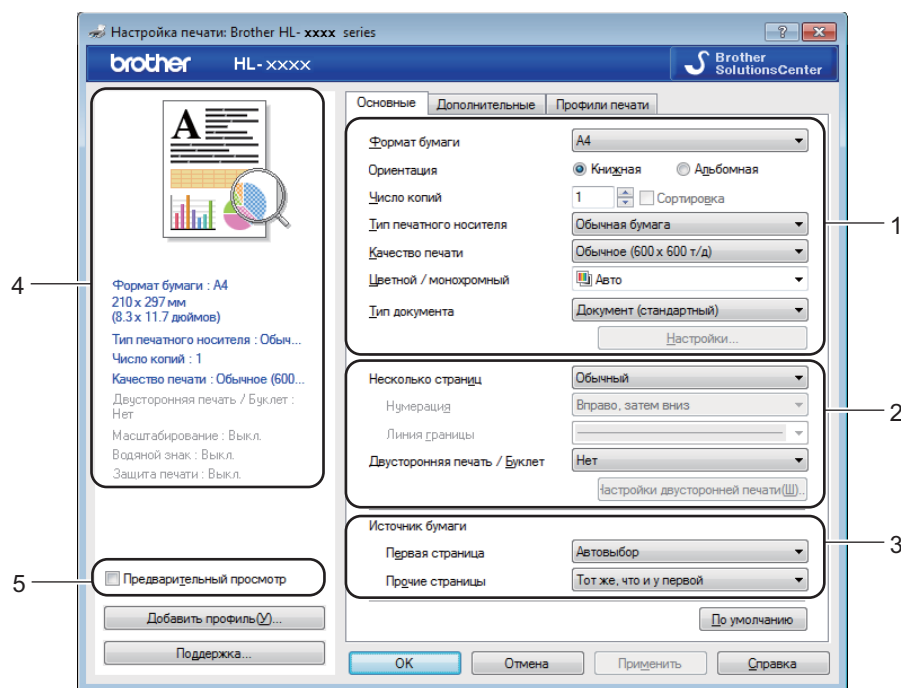
ПРИМЕЧАНИЕ

- Иллюстрации, представленные в этом разделе, относятся к операционной системе Windows® 7. Если на компьютере установлена другая операционная система, вид экранов может отличаться от показанного.
- Для доступа к параметрам драйвера принтера см. раздел *Доступ к параметрам драйвера принтера* ➤➤ стр. 28.

2

Вкладка “Основные”

Изменяйте параметры компоновки страницы, щелкнув иллюстрацию в левой части вкладки **Основные**.



- 1 Выберите **Формат бумаги, Ориентация, Число копий, Тип печатного носителя, Качество печати, Цветной / монохромный** и **Тип документа** (1).
- 2 Выберите **Несколько страниц** и **Двусторонняя печать / Буклет** (2).
- 3 Выберите **Источник бумаги** (3).
- 4 Просмотрите отображаемый список настроек (4).
- 5 Нажмите кнопку **ОК**, чтобы подтвердить настройки.
Чтобы вернуться к настройкам по умолчанию, нажмите **По умолчанию**, а затем **ОК**.

ПРИМЕЧАНИЕ



Если необходимо просмотреть документ до начала печати, установите флажок в поле **Предварительный просмотр** (5).

Формат бумаги

В раскрывающемся списке выберите используемый формат бумаги.

Ориентация

Ориентация определяет положение, в котором будет выполняться печать документа (**Книжная** или **Альбомная**).

Книжная (Вертикальная)	Альбомная (Горизонтальная)
	

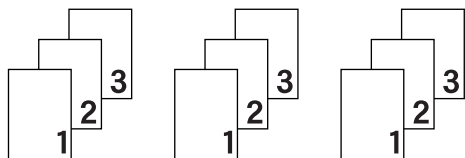
Количество копий

С помощью параметра “Количество копий” можно установить число копий для печати.

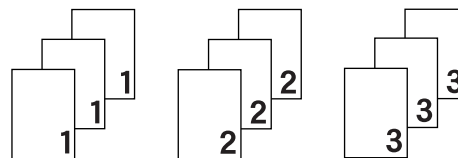
■ Сортировка

Если установлен флажок в поле “Сортировка”, на печать будет выводиться одна полная копия документа, после чего она будет напечатана указанное число раз. Если флажок в поле “Сортировка” снят, каждая страница будет напечатана выбранное число раз перед печатью следующей страницы документа.

Флажок “Сортировка” установлен



Флажок “Сортировка” не установлен



Тип печатного носителя

В устройстве можно использовать печатные носители указанных ниже типов. Для достижения наивысшего качества печати выберите тип носителя, соответствующий используемой бумаге.

- Обычная бумага
- Тонкая бумага
- Плотная бумага
- Более плотная бумага
- Высокосортная бумага
- Конверты
- Конверты плотные
- Конверты тонкие
- Переработанная бумага
- Наклейка
- Глянцевая бумага

ПРИМЕЧАНИЕ

- При использовании обычной бумаги от 60 до 105 г/м² выберите значение **Обычная бумага**. При использовании более плотной или грубой бумаги выберите **Плотная бумага** или **Более плотная бумага**. Для высокосортной бумаги выберите **Высокосортная бумага**.
- При использовании конвертов выберите **Конверты**. Если выбран печатный носитель **Конверты** и при этом тонер плохо фиксируется на конверте, выберите **Конверты плотные**. Если выбран печатный носитель **Конверты** и при этом конверт мнется, выберите **Конверты тонкие**. Для получения дополнительной информации см. раздел *Емкость лотков для бумаги* >> стр. 3.

Качество печати

Выберите одну из следующих настроек качества печати.

■ Обычное (600 x 600 т/д)

600×600 т/д. Рекомендуется для обычной печати. Хорошее качество печати с приемлемой скоростью.

■ Высокое (класс 2400 т/д)

Класс 2400 т/д. Режим максимального качества печати. Используется для печати высококачественных изображений, таких как фотографии. Объем данных печати гораздо больше, чем в обычном режиме, поэтому время обработки, время передачи данных и печати увеличивается.

ПРИМЕЧАНИЕ

Скорость печати изменяется в зависимости от выбранной установки качества печати. Печать более высокого качества занимает больше времени, а печать более низкого качества занимает меньше времени.

Цветной/монохромный

Выберите соответствующее значение параметра “Цветной/монохромный”:

■ Авто

Аппарат проверяет содержимое документов на наличие цвета. При обнаружении цвета печать выполняется в цветном режиме. Если цвет не обнаружен, печать выполняется в монохромном режиме. Общая скорость печати может уменьшиться.

■ Цвет

Выбирайте этот режим, если документ цветной и печать выполняется в цвете.

■ Монохромный

Выбирайте этот режим, если текст или объекты в документе черно-белые и в оттенках серого. Если документ содержит цвет, то при печати в монохромном режиме документ будет содержать 256 оттенков серого.

ПРИМЕЧАНИЕ

- Иногда документ может содержать цветную информацию, даже если выглядит монохромным (например, серые области могут на самом деле состоять из комбинации цветов).
 - Если во время печати цветного документа закончится голубой, пурпурный или желтый тонер, выполнение задания печати будет прервано. Если имеется черный тонер, можно перезапустить задание печати в монохромном режиме.
-

Тип документа

Для автоматического выбора оптимальных настроек при печати соответствующего типа данных используйте параметр **Тип документа**.

■ Документ (стандартный)

Используйте этот режим для печати графики и текста в различных сочетаниях.

■ Фотография/изображение

Используйте этот режим для печати фотографий или изображений.

■ Документ (смешанный)

Используйте этот режим для печати графики/текста и фотографий/изображений в различных сочетаниях.

ПРИМЕЧАНИЕ

В этом режиме печать данных занимает больше времени.

■ Ручная

При выборе параметра **Ручная** можно вручную выбирать настройки с помощью кнопки **Настройки**.

Диалоговое окно “Настройки”

Чтобы изменить следующие параметры, щелкните **Настройки...** на вкладке **Основные**.

■ Цветной режим

В режиме сопоставления цветов доступны следующие параметры:

- **Нормально**

Это цветной режим по умолчанию.

- **Ярко**

Цвет всех элементов корректируется для получения наиболее ярких оттенков цвета.

- **Авто**

Драйвер принтера выбирает тип параметра **Цветной режим**.

ПРИМЕЧАНИЕ

При использовании этого режима печать данных может занимать больше времени.

- **Нет**

■ Импортировать...

Чтобы настроить конфигурацию печати конкретного изображения, нажмите кнопку **Настройки**. Закончив настройку таких параметров изображения, как яркость и контрастность, можно импортировать эти настройки в виде файла конфигурации печати. Для создания файла конфигурации печати на основе текущих настроек воспользуйтесь функцией **Экспортировать....**

■ Экспортировать...

Чтобы настроить конфигурацию печати конкретного изображения, нажмите кнопку **Настройки**. Закончив настройку таких параметров изображения, как яркость и контрастность, можно экспортировать эти настройки в виде файла конфигурации печати. Чтобы загрузить экспортированный ранее файл конфигурации печати, используйте функцию **Импортировать....**

■ Улучшенная передача серого тона

Качество изображения в затененных областях можно улучшить.

■ Улучшенная ч/б печать

Если черно-белый рисунок печатается неправильно, воспользуйтесь этой настройкой.

■ Улучшенная печать тонких линий

Качество изображения тонких линий можно улучшить.

■ Улучшенная печать рисунков

Выберите этот параметр, если закраска областей и контуры отличаются от изображаемых на экране компьютера.

Несколько страниц

Параметр “Несколько страниц” позволяет уменьшить размер изображения страницы для печати нескольких страниц на одном листе бумаги или увеличить размер изображения для печати одной страницы на нескольких листах бумаги.

■ Нумерация

Если выбрано значение “N на 1”, в раскрывающемся списке можно выбрать порядок следования страниц.

■ Линия границы

При печати нескольких страниц на одном листе при помощи функции “Несколько страниц” можно выбрать способ отображения линии границы вокруг каждой страницы на листе: сплошную, пунктирную или без границы.

■ Печать линии отреза

Если выбрано значение “1 в NxN страниц”, можно выбрать параметр **Печать линии отреза**. Этот параметр позволяет напечатать бледную линию разреза вокруг области печати.

Двусторонняя печать / Буклет

Используйте эту функцию для печати буклета или для 2-сторонней печати.

■ Нет

Отключение 2-сторонней печати.

■ Двусторонняя печать / Двусторонняя печать (вручную)

Используйте эти параметры для выполнения 2-сторонней печати.

- **Двусторонняя печать** (модели HL-3150CDW и HL-3170CDW)

Аппарат автоматически начнет печатать на обеих сторонах бумаги.

- **Двусторонняя печать (вручную)**

Аппарат сначала напечатает все четные страницы. После этого драйвер принтера останавливается, и на дисплее отображаются инструкции для повторной установки бумаги. После нажатия кнопки **ОК** будут распечатаны нечетные страницы.

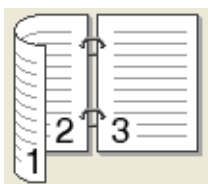
После выбора параметра **Двусторонняя печать** или **Двусторонняя печать (вручную)** станет доступна кнопка **Настройки двусторонней печати...** В диалоговом окне **Настройка двусторонней печати** можно задать следующие параметры.

- **Тип двусторонней печати**

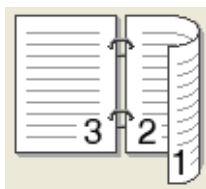
Для каждой ориентации имеется четыре типа направления 2-стороннего переплета.

Книжная

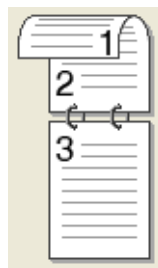
Длинный край (слева)



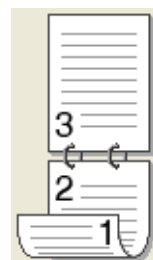
Длинный край (справа)



Короткий край (сверху)

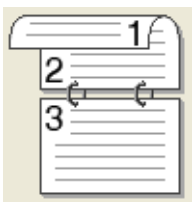


Короткий край (снизу)



Альбомная

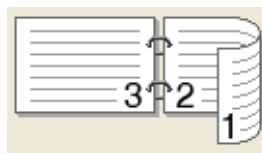
Длинный край (сверху)



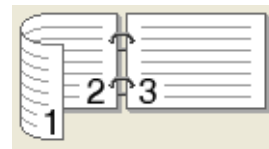
Длинный край (снизу)



Короткий край (справа)



Короткий край (слева)



- **Смещение под переплет**

При установке флажка **Смещение под переплет** можно указать смещение под переплет в дюймах или миллиметрах.

■ **Буклет / Буклет (печать вручную)**

Используйте этот параметр для печати документа в формате буклета с помощью 2-сторонней печати; при этом документ будет составлен в соответствии с верным количеством страниц, а также можно будет складывать страницы по центру вывода печати без необходимости изменять порядок номеров страниц.

- **Буклет** (модели HL-3150CDW и HL-3170CDW)

Аппарат автоматически начнет печатать на обеих сторонах бумаги.

- **Буклет (печать вручную)**

Аппарат сначала напечатает все стороны с четными страницами. После этого драйвер принтера останавливается, и на дисплее отображаются инструкции по повторной установке бумаги. После нажатия кнопки **ОК** будут распечатаны стороны с нечетными страницами.

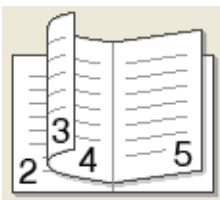
После выбора параметра **Буклет** или **Буклет (печать вручную)** станет доступна кнопка **Настройки двусторонней печати....** В диалоговом окне **Настройка двусторонней печати** можно установить следующие параметры.

- **Тип двусторонней печати**

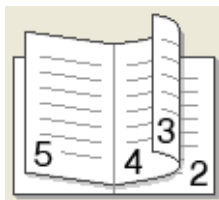
Для каждой ориентации имеется два типа направления 2-стороннего переплета.

Книжная

Переплет слева

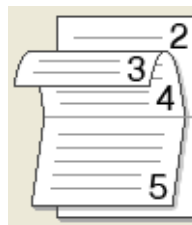


Переплет справа

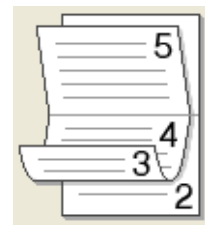


Альбомная

Переплет сверху



Переплет снизу



- **Способ печати буклета**

Если выбран параметр **Разделить на партии**:

При использовании этого параметра можно распечатать весь буклет по небольшим отдельным частям, при этом можно будет складывать страницы по центру вывода печати без необходимости изменять порядок номеров страниц. Можно задать число листов в каждом комплекте буклета от 1 до 15. Этот параметр облегчает фальцовку буклета с большим числом страниц.

- **Смещение под переплет**

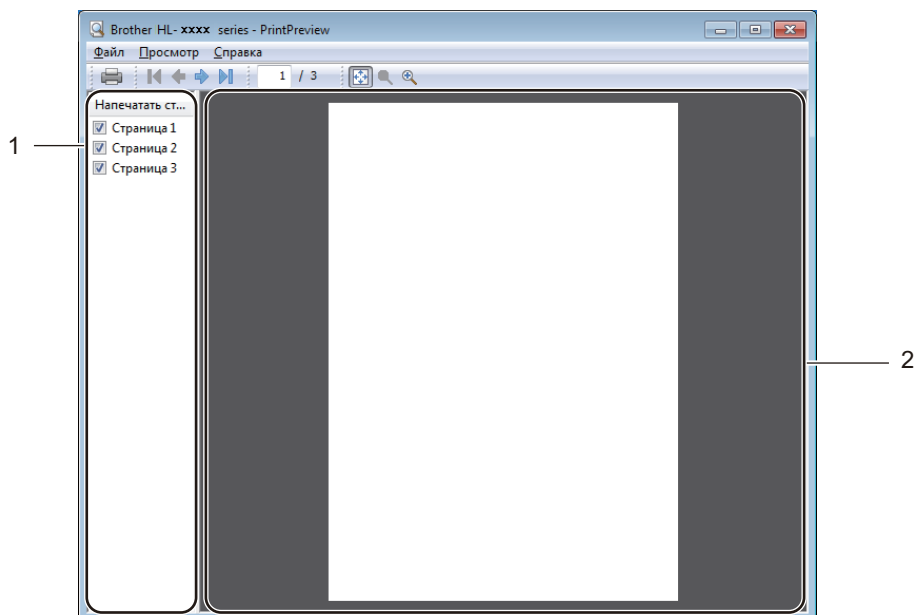
Установите флажок **Смещение под переплет**, чтобы указать смещение под переплет в миллиметрах.

Источник бумаги

Можно выбрать значения **Автовыбор**, **Лоток 1** или **Ручная подача** и указать различные лотки для печати первой страницы документа и всех последующих страниц.

Предварительный просмотр

Просмотрите документ перед началом печати. Если установить флажок в поле **Предварительный просмотр**, то перед началом печати откроется окно предварительного просмотра.



■ Область постраничного списка (1)

В области постраничного списка отображаются номера страниц, которые будут напечатаны. Если в этом списке выбрать определенную страницу, в области предварительного просмотра будет выведено предварительное изображение результатов печати данной страницы. Если печатать страницу не требуется, снимите флажок.

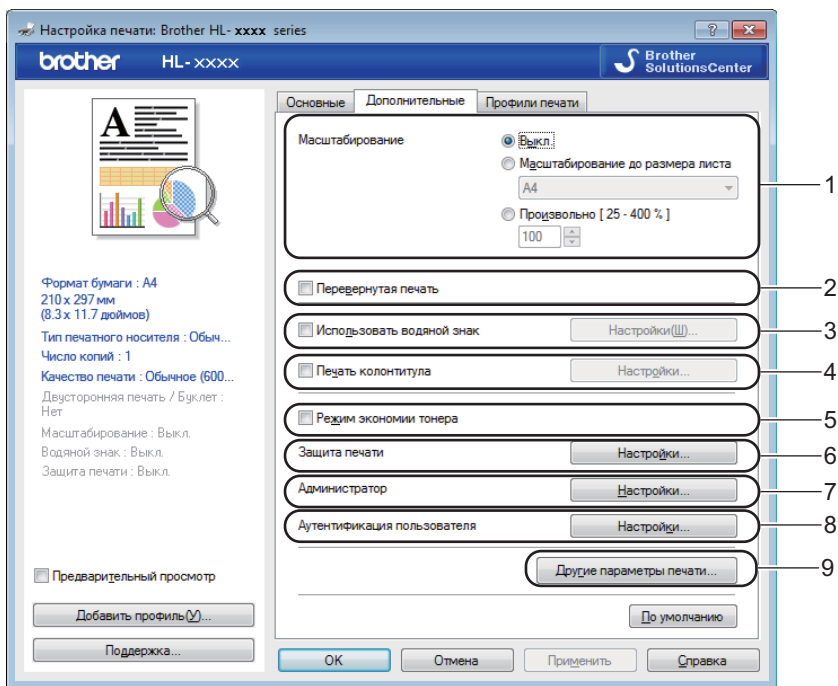
■ Область предварительного просмотра (2)

В области предварительного просмотра отображаются предварительные результаты печати страниц, выбранных в области постраничного списка.

ПРИМЕЧАНИЕ

- Если в настройках драйвера принтера было выбрано **Буклет**, функция предварительного просмотра недоступна.
- Если в настройках драйвера принтера было выбрано **Двусторонняя печать**, удаление страниц с помощью области постраничного списка становится невозможным.

Вкладка “Дополнительные”



Для изменения параметров на этой вкладке выберите следующие варианты:

- **Масштабирование (1)**
- **Перевернутая печать (2)**
- **Использовать водяной знак (3)**
- **Печать колонтитула (4)**
- **Режим экономии тонера (5)**
- **Защита печати (6)**
- **Администратор (7)**
- **Аутентификация пользователя (8)**
- **Другие параметры печати... (9)**

Масштабирование

Можно менять масштаб печатаемого изображения.

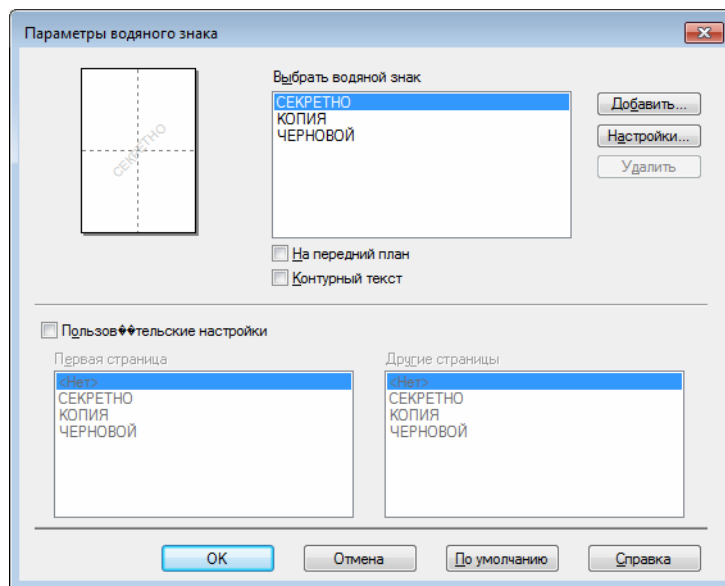
Перевернутая печать

Выберите **Перевернутая печать**, чтобы повернуть страницу на 180 градусов.

Использовать водяной знак

Напечатайте на документе логотип или текст в виде водяного знака. Выберите один из имеющихся водяных знаков или используйте свой собственный файл растрового изображения. Установите флажок **Использовать водяной знак**, затем нажмите кнопку **Настройки....**

Параметры водяных знаков



■ На передний план

Этот параметр позволяет накладывать выбранные символы или изображение на печатаемый документ.

■ Контурный текст

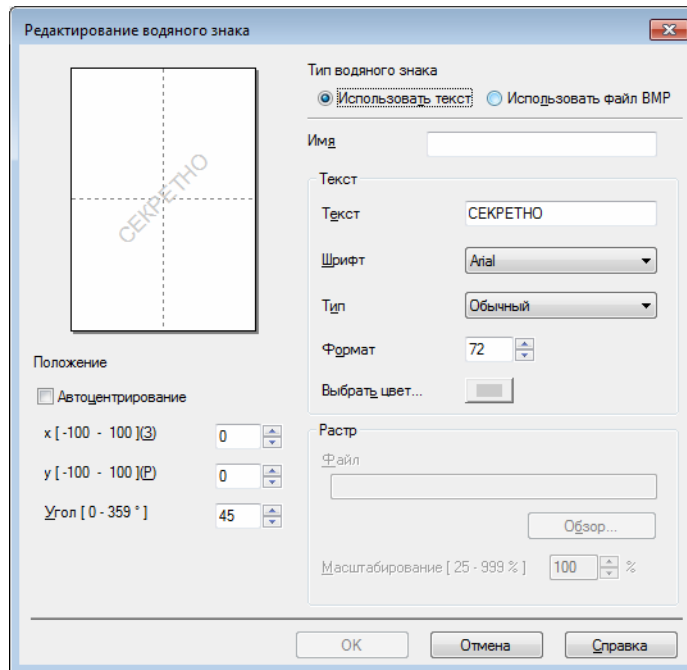
Установите флажок **Контурный текст**, если требуется напечатать контур текстового водяного знака.

■ Пользовательские настройки

Печатайте на первой странице один водяной знак, а на последующих страницах – другой.

■ Редактирование водяного знака

Нажмите кнопку **Добавить...**, чтобы добавить настройки водяного знака, затем выберите **Использовать текст** или **Использовать файл BMP** в меню **Тип водяного знака**.



- **Имя**

Введите соответствующее название для водяного знака.

- **Текст**

Введите текст водяного знака в поле **Текст**, а затем выберите значения параметров **Шрифт**, **Тип**, **Формат** и **Выбрать цвет....**

- **Растр**

Введите имя файла и путь к файлу растрового изображения в поле **Файл** или нажмите **Обзор...** для поиска файла. Масштаб растрового изображения можно менять в диапазоне от 25 до 999%.

- **Положение**

Используйте эту настройку для регулировки положения водяного знака на странице.

Печать колонтитулов

Если эта функция включена, на документе будет печататься дата и время по системным часам компьютера, а также логин пользователя компьютера или введенный текст. Для настройки щелкните **Настройки**.

■ Печать идентификатора

Чтобы печатать логин пользователя ПК, выберите **Зарегистрированное имя**. Чтобы печатать другое имя, выберите **Задать** и введите имя в текстовое поле **Задать**.

Режим экономии тонера

Эта функция позволяет экономить тонер. Если установить для функции **Режим экономии тонера** значение “Вкл.”, печать будет более бледной. Настройка по умолчанию: “Выкл.”

ПРИМЕЧАНИЕ

Не рекомендуется использовать **Режим экономии тонера** для печати фотографий или изображений с оттенками серого.

Защита печати

Защищенные документы – это документы, которые защищаются паролем при отправке на аппарат. Печать таких документов могут осуществлять только те пользователи, которым известен пароль. Поскольку документы защищаются на аппарате, для их печати необходимо ввести пароль с помощью панели управления аппарата.

Для передачи защищенного документа:

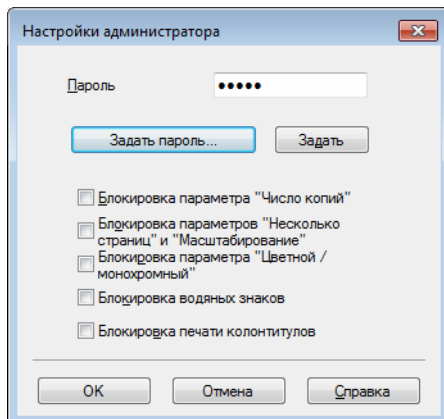
- 1 Выберите **Настройки...** в меню **Защита печати** и установите флажок **Защита печати**.
- 2 Введите свой пароль и нажмите **ОК**.
- 3 Для печати защищенного документа необходимо ввести свой пароль на панели управления аппарата (см. раздел *Печать защищенных данных* >> стр. 107).

Удаление защищенного документа

Для удаления защищенного документа необходимо использовать панель управления аппарата (см. раздел *Печать защищенных данных* >> стр. 107).

Администратор

Администраторы имеют полномочия ограничивать доступ к функциям, например масштабирования и водяного знака.



■ Пароль

Введите пароль в это поле.

ПРИМЕЧАНИЕ

Нажмите кнопку **Задать пароль...**, чтобы изменить пароль.

■ Блокировка параметра "Число копий"

Блокирует выбор числа копий на вкладке "Основные", чтобы воспрепятствовать распечатке пользователями нескольких копий.

■ Блокировка параметров "Несколько страниц" и "Масштабирование"

Блокирует настройки масштабирования и печати нескольких страниц.

■ Блокировка параметра "Цветной / монохромный"

Блокирует настройки параметра "Цветной / монохромный", оставляя только монохромный вариант, чтобы воспрепятствовать цветной печати.

■ Блокировка водяных знаков

Блокирует настройки параметра "Водяной знак" для предотвращения внесения изменений.

■ Блокировка печати колонтитулов

Блокирует настройки параметра "Печать колонтитулов" для предотвращения внесения изменений.

Аутентификация пользователя

В случае ограничения печати с компьютера с помощью функции “Защитная блокировка функций 2.0” необходимо ввести свой идентификатор и PIN-код в диалоговом окне

Параметры аутентификации пользователя. Нажмите **Настройки** в разделе **Аутентификация пользователя** и введите свой идентификатор и PIN-код. Если логин ПК зарегистрирован для “Защитная блокировка функций 2.0”, установите флажок в поле **Использовать имя пользователя компьютера** вместо того, чтобы вводить свой идентификатор и PIN-код.

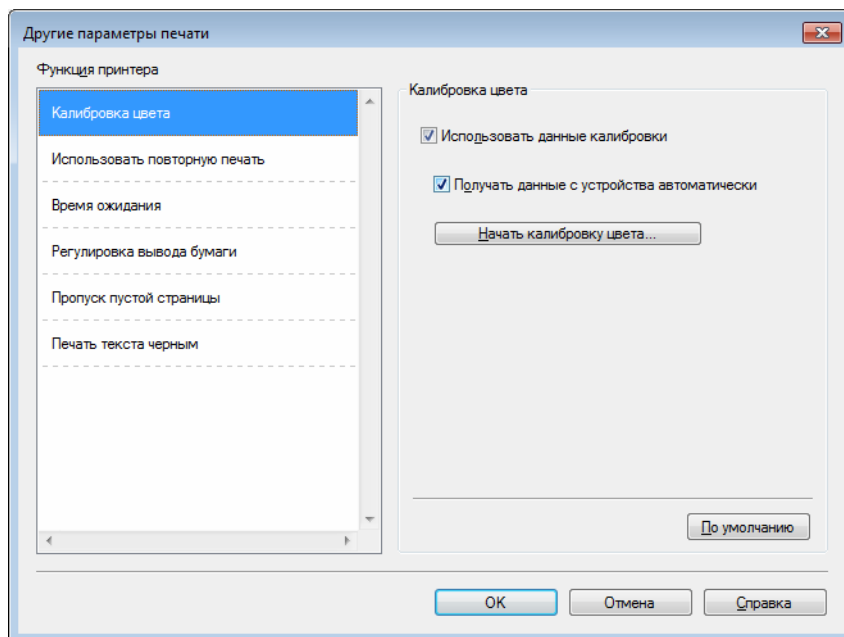
Для получения дополнительной информации о функции “Защитная блокировка функций 2.0”

➤➤Руководство пользователя по работе в сети

ПРИМЕЧАНИЕ

- Если аппарат используется в сети, можно нажать **Проверить статус разрешений для печати** для просмотра информации о своем идентификаторе, например, об ограничении функций и оставшегося количества страниц, разрешенных для печати. Откроется диалоговое окно **Результат аутентификации**.
 - Если аппарат используется в сети, установите флажок в поле **Показывать статус разрешений для печати перед печатью**, чтобы диалоговое окно **Результат аутентификации** открывалось при каждом сеансе печати.
 - Если каждый раз при выполнении печати требуется вводить свой идентификатор и PIN-код, установите флажок в поле **Вводить имя/PIN-код для каждого задания печати**.
-

Другие параметры печати



В разделе “Функция принтера” можно установить перечисленные ниже параметры.

- Калибровка цвета
- Использовать повторную печать
- Время ожидания
- Регулировка вывода бумаги
- Пропуск пустой страницы
- Печать текста черным

Калибровка цвета

Плотность печати каждого цвета может меняться в зависимости от температуры и влажности среды, в которой работает аппарат. Эта настройка помогает улучшить интенсивность цвета за счет применения данных цветовой калибровки, сохраненных в аппарате.

■ Использовать данные калибровки

Если установить флажок в это поле, драйвер принтера будет использовать данные цветовой калибровки из памяти аппарата, чтобы задать сопоставление цветов в драйвере принтера. Это гарантирует постоянное качество печати.

■ Получать данные с устройства автоматически

Если установить флажок в это поле, драйвер принтера использует данные цветовой калибровки из памяти аппарата.

■ Начать калибровку цвета...

При нажатии этой кнопки аппарат начнет выполнение цветовой калибровки, и драйвер принтера будет использовать данные калибровки аппарата.

Использовать повторную печать

Аппарат хранит задания печати в памяти. Повторную печать данных последнего задания печати можно осуществлять без повторной отправки их с компьютера. Для получения дополнительной информации о функции повторной печати см. раздел *Повторная печать документов* >> стр. 105.

ПРИМЕЧАНИЕ

Чтобы предотвратить печать ваших данных посторонними лицами с помощью функции повторной печати, снимите флажок в поле **Использовать повторную печать**.

Время ожидания

Если в течение определенного времени аппарат не получит данные, он перейдет в спящий режим. В спящем режиме аппарат работает так, как если бы он был выключен. При выборе настройки “По умолчанию для принтера” для времени ожидания будет установлено заданное на заводе значение по умолчанию, которое можно изменить в драйвере. В интеллектуальном спящем режиме устанавливается наиболее подходящее время ожидания в зависимости от частоты использования аппарата.

Пока аппарат находится в спящем режиме, на экране ЖК-дисплея отображается сообщение **Спящий режим**, однако аппарат может принимать данные. При получении задания печати аппарат будет активирован для выполнения печати.

Регулировка вывода бумаги

Эта функция позволяет улучшить параметры печати при наличии проблем.

■ Уменьшение скручивания бумаги

При выборе этого параметра будет снижено скручивание бумаги.

Если выполняется печать небольшого числа страниц, этот параметр применять не требуется. Рекомендуется в драйвере принтера изменить значение параметра **Тип печатного носителя** на тонкий носитель.

ПРИМЕЧАНИЕ

Такое изменение уменьшит температуру процесса термозакрепления тонера в аппарате.

■ Усиление фиксации тонера

При выборе этого параметра можно улучшить характеристики закрепления тонера. Если при выборе этой настройки не произойдет достаточного улучшения, в драйвере принтера измените значение параметра **Тип печатного носителя** на толстый носитель.

ПРИМЕЧАНИЕ

Такое изменение увеличит температуру процесса термозакрепления тонера в аппарате.

Пропуск пустой страницы

Если выбрана опция **Пропуск пустой страницы**, драйвер принтера обнаружит пустые страницы и не будет их печатать.

ПРИМЕЧАНИЕ

Эта функция не будет работать при выборе следующих параметров.

- **Использовать водяной знак**
 - **Печать колонтитула**
 - **N на 1 и 1 на NxN** в разделе **Несколько страниц**
 - **Двусторонняя печать (вручную), Буклет, Буклет (печать вручную) и Двусторонняя печать с выбором параметра Смещение под переплет** в разделе **Двусторонняя печать / Буклет**
-

Печать текста черным

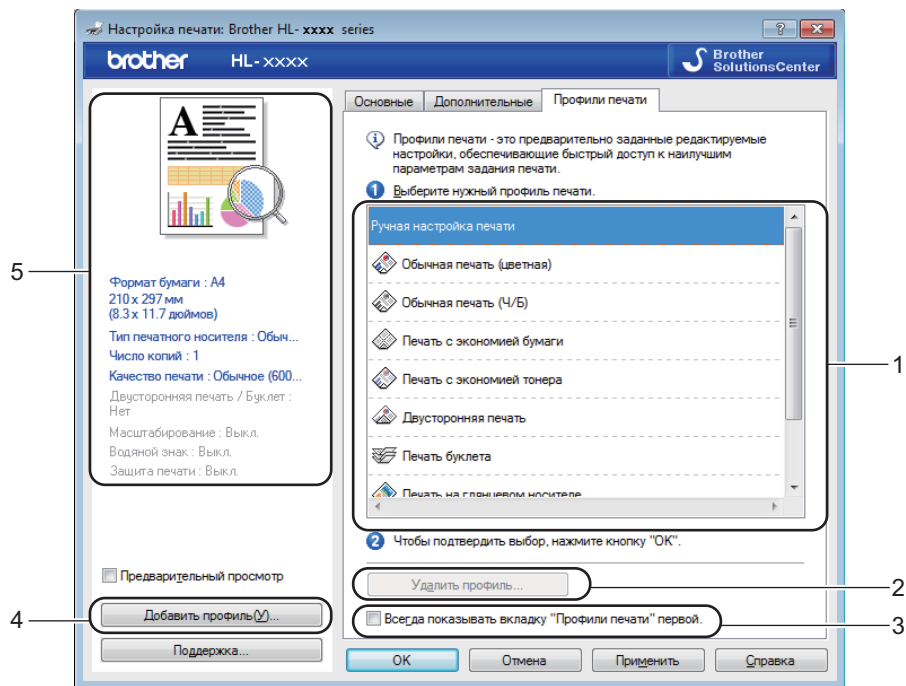
Эта функция позволяет печатать весь текст только черным.

ПРИМЕЧАНИЕ

Эта функция может неправильно воспроизводить некоторые символы.

Вкладка “Профили печати”

На вкладке **Профили печати** содержатся изменяемые предварительные настройки, предназначенные для быстрого доступа к часто используемым конфигурациям печати.



- **Список профилей печати (1)**
- **Удалить профиль... (2)**
- **Всегда показывать вкладку "Профили печати" первой. (3)**
- **Добавить профиль... (4)**
- **Просмотр текущего профиля печати (5)**

- 1 Выберите свой профиль в списке профилей печати.
- 2 Чтобы отображать вкладку **Профили печати** первой при каждом сеансе печати, установите флажок для опции **Всегда показывать вкладку "Профили печати" первой..**
- 3 Нажмите **ОК**, чтобы применить выбранный профиль.

Добавить профиль

Нажмите кнопку **Добавить профиль...**, чтобы отобразить диалоговое окно **Добавить профиль....** Добавьте до 20 новых профилей, содержащих предпочтительные настройки пользователя.

- 1 Введите требуемый заголовок в поле **Имя**.
- 2 В списке значков выберите нужный значок, затем нажмите **ОК**.
- 3 Настройки, которые отображаются в левой части окна драйвера принтера, будут сохранены.

Удалить профиль

Нажмите кнопку **Удалить профиль...**, чтобы отобразить диалоговое окно **Удалить профиль**. Можно удалить любые добавленные профили.

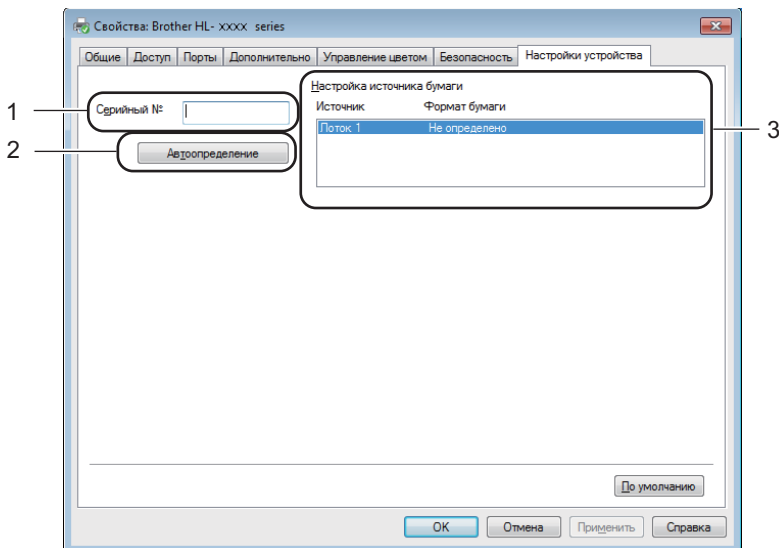
- 1 Выберите свой профиль в списке профилей печати.
- 2 Нажмите **Удалить**.
- 3 Выбранный профиль будет удален.

Вкладка “Настройки устройства”

ПРИМЕЧАНИЕ

Для доступа к вкладке **Настройки устройства** см. раздел *Доступ к параметрам драйвера принтера* >> стр. 28.

При нажатии кнопки **Автоопределение** драйвер принтера обнаруживает и отображает серийный номер аппарата и настройку формата бумаги для лотка.



■ Серийный № (1)

При нажатии кнопки **Автоопределение** (2) драйвер принтера запрашивает принтер и отображает его серийный номер. Если при получении информации происходит сбой, на экране отобразится “-----”.

■ Настройка источника бумаги (3)

Нажмите кнопку **Автоопределение** (2), чтобы определить и отобразить серийный номер аппарата и настройку формата бумаги для лотков.

ПРИМЕЧАНИЕ

Функция **Автоопределение** (2) недоступна, если аппарат находится в одном из следующих состояний:

- Аппарат выключен.
- Аппарат находится в состоянии ошибки.
- Аппарат подключается к серверу печати с помощью кабеля USB в сетевой среде совместного пользования.
- К аппарату неправильно подсоединен кабель.

Поддержка

Нажмите **Поддержка...** в диалоговом окне **Настройка печати**.



■ Brother Solutions Center... (1)

Brother Solutions Center (<http://solutions.brother.com/>) – это веб-сайт, на котором представлена информация об изделии Brother, включая ответы на часто задаваемые вопросы, руководства пользователя, обновления драйверов и советы по использованию аппарата.

■ **Веб-сайт оригинальных расходных материалов...** (2)

При нажатии этой кнопки можно перейти на веб-сайт, посвященный оригинальным расходным материалам Brother.

■ **Brother CreativeCenter...** (3)

Для перехода на бесплатный и простой в использовании веб-сайт для коммерческих и частных пользователей нажмите эту кнопку.

■ **Печать установок** (4)

При нажатии этой кнопки будет выполнена печать страниц со значениями внутренних параметров аппарата.

■ **Проверка настроек...** (5)

Можно проверить настройки драйвера принтера.

■ **Сведения...** (6)

При нажатии этой кнопки отобразится список файлов драйверов принтера с указанием версий.

Функции драйвера принтера BR-Script3 (эмуляция языка PostScript® 3™)

ПРИМЕЧАНИЕ

Иллюстрации, представленные в этом разделе, относятся к операционной системе Windows® 7. Вид экранов на компьютере может отличаться в зависимости от установленной операционной системы.

2

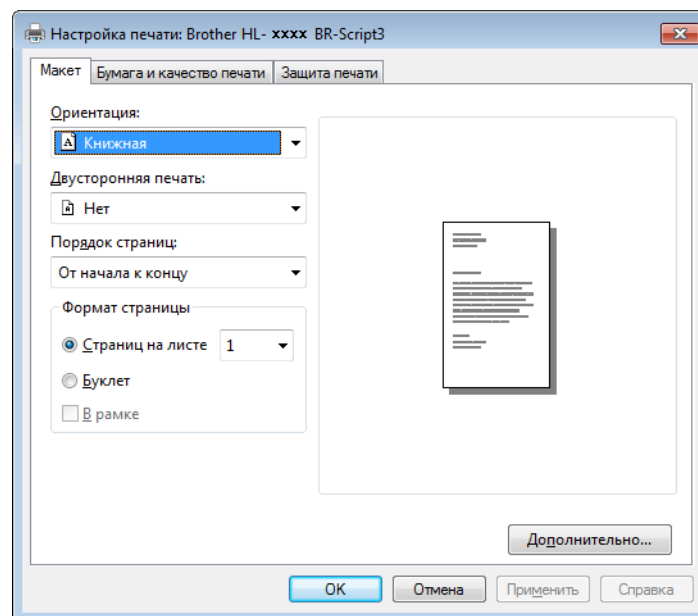
Настройка печати

ПРИМЕЧАНИЕ

Чтобы открыть диалоговое окно **Настройка печати**, нажмите **Настройка...** на вкладке **Общие** диалогового окна **Brother HL-XXXX BR-Script3 Свойства**.

■ Вкладка **Макет**

Можно изменить расположение, выбрав настройки параметров **Ориентация**, **Двусторонняя печать** (2-сторонняя печать), **Порядок страниц** и **Страниц на листе**.



- **Ориентация**

Ориентация определяет положение документа на печатаемой странице.
(**Книжная**, **Альбомная** или **Альбомная (повернуто)**)

- **Двусторонняя печать**

Используйте **Переплет сверху** или **Переплет сбоку** для выполнения 2-сторонней печати.

- **Порядок страниц**

Указывает порядок печати страниц документа. При использовании параметра **От начала к концу** страница 1 оказывается вверху пачки бумаги. При использовании **От конца к началу** страница 1 помещается вниз пачки бумаги.

- **Страниц на листе**

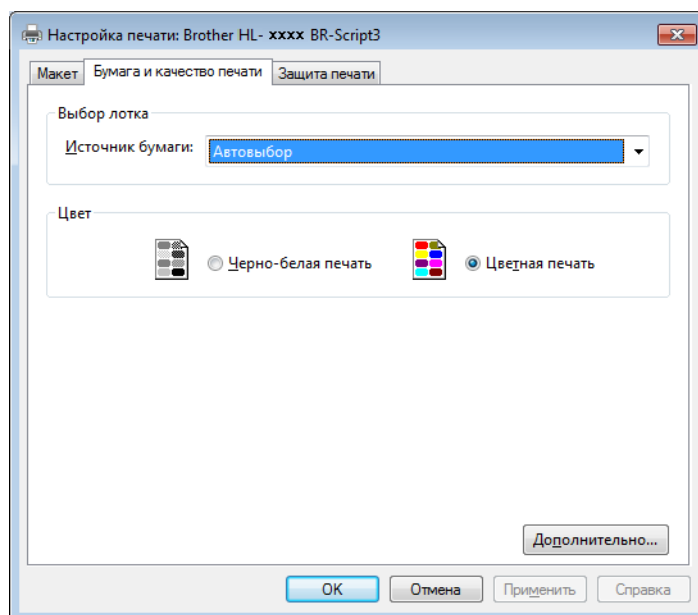
Выбор значения параметра **Страниц на листе** позволяет уменьшить формат изображения страницы, чтобы напечатать на одном листе несколько страниц. Выберите **Буклет**, чтобы напечатать документ в виде буклета.

- **В рамке**

Используйте эту функцию, чтобы добавить границу.

- Вкладка **Бумага и качество печати**

Выберите значение параметра **Источник бумаги**.



- **Источник бумаги**

Выберите **Автовыбор**, **Лоток 1** или **Ручная подача**.

Автовыбор

При этой настройке бумага забирается из любого источника бумаги, для которого в драйвере принтера определен формат бумаги, соответствующий печатаемому документу.

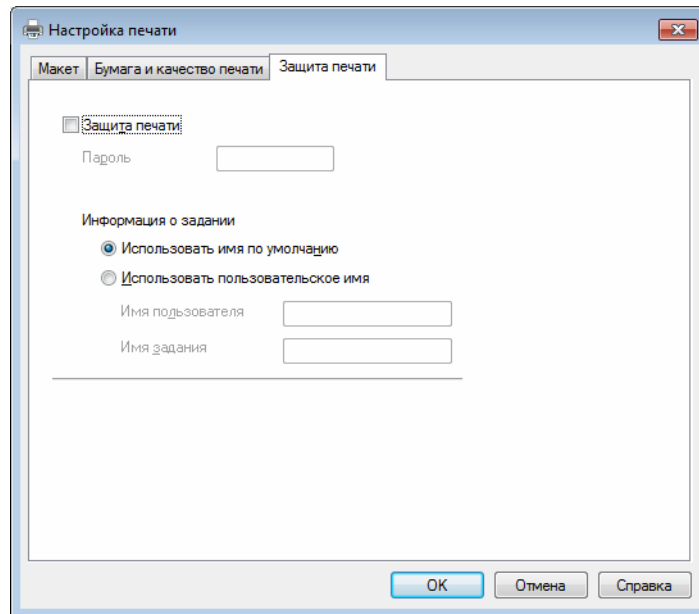
Лоток 1

При этой настройке бумага подается из лотка 1.

Ручная подача

При этой настройке используется бумага из слота для ручной подачи. Формат бумаги в слоте для ручной подачи должен соответствовать формату, заданному в драйвере принтера.

■ Вкладка **Защита печати**



Защищенные документы – это документы, которые защищаются паролем при отправке на аппарат. Печать таких документов могут осуществлять только те пользователи, которым известен пароль. Поскольку документы защищаются на аппарате, для их печати необходимо ввести пароль с помощью панели управления аппарата.

Для передачи защищенного документа:

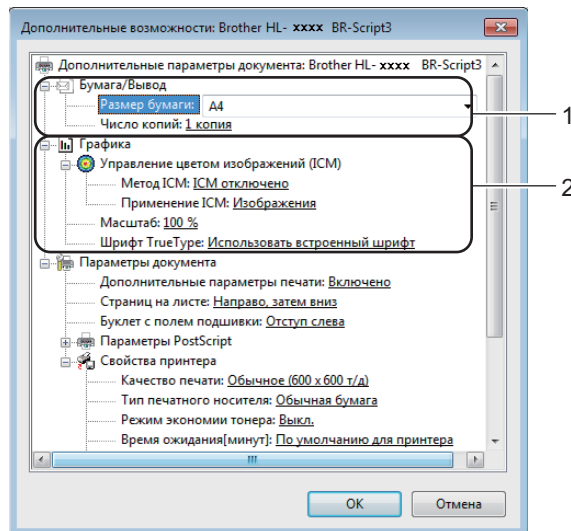
- 1 Установите флажок **Защита печати**.
- 2 Введите свой пароль и нажмите **ОК**.
- 3 Для печати защищенного документа необходимо ввести свой пароль на панели управления аппарата (см. раздел *Печать защищенных данных* >> стр. 107).

Удаление защищенного документа

Для удаления защищенного документа необходимо использовать панель управления аппарата (см. раздел *Печать защищенных данных* >> стр. 107).

Дополнительные параметры

Откройте **Дополнительные параметры**, нажав кнопку **Дополнительно...** на вкладке **Макет** или **Бумага и качество печати**.



1 Выберите значение параметров **Размер бумаги** и **Число копий** (1).

■ Размер бумаги

В раскрывающемся списке выберите используемый формат бумаги.

■ Число копий

В разделе копий устанавливается число копий для печати.

2 Задайте настройки **Управление цветом изображений (ICM)**, **Масштаб** и **Шрифт TrueType** (2).

■ Управление цветом изображений (ICM)

Указывает способ печати цветной графики.

- Если вы не хотите включать функцию **Управление цветом изображений (ICM)**, нажмите **ICM отключено**.
- Если вы хотите рассчитать сопоставление цветов на хост-компьютере, прежде чем передавать документ в аппарат, щелкните **ICM обрабатывается компьютером**.
- Если вы хотите рассчитать сопоставление цветов на аппарате, щелкните **ICM обрабатывается принтером с использованием калибровки**.

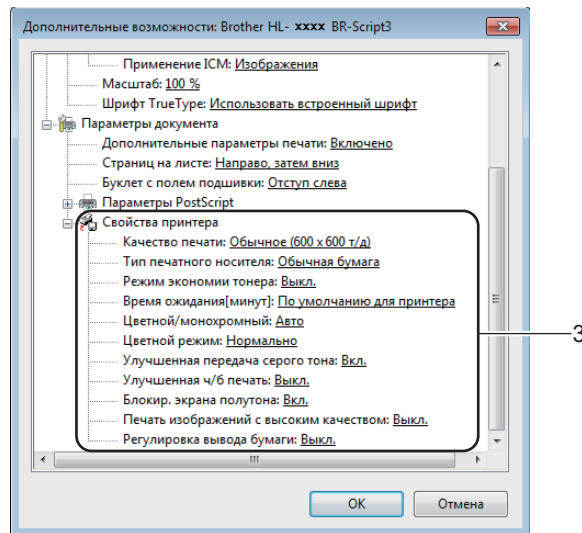
■ Масштаб

Используется для указания необходимости уменьшения или увеличения документов и процентного соотношения.

■ Шрифт TrueType

Определяет параметры шрифтов TrueType. Нажмите **Использовать встроенный шрифт** (по умолчанию), чтобы использовать эквивалентные шрифты принтера для печати документов, содержащих шрифты TrueType. При этом обеспечивается более высокая скорость печати. Тем не менее, специальные знаки, которые не поддерживаются шрифтом принтера, могут не отобразиться при печати. Нажмите **Загружаемый шрифт**, чтобы загрузить и использовать для печати шрифты TrueType вместо шрифтов принтера.

3 Измените параметры, выбрав их в списке **Свойства принтера (3)**:



■ **Качество печати**

Выберите одну из следующих настроек качества печати.

• **Обычное (600 x 600 т/д)**

Класс 600 т/д. Рекомендуется для обычной печати. Хорошее качество печати с хорошей скоростью.

• **Высокое (класс 2400 т/д)**

Класс 2400 т/д. Режим максимального качества печати. Используется для печати высококачественных изображений, таких как фотографии. Объем данных печати гораздо больше, чем в обычном режиме, поэтому время обработки, время передачи данных и печати увеличивается.

■ **Тип печатного носителя**

В устройстве можно использовать печатные носители указанных ниже типов. Для достижения наивысшего качества печати выберите тип используемого носителя.

- Обычная бумага
- Тонкая бумага
- Плотная бумага
- Более плотная бумага
- Бумага Bond
- Конверты
- Конверты плотные
- Конверты тонкие
- Вторичная бумага
- Наклейка
- Глянцевая бумага

■ Режим экономии тонера

Эта функция позволяет экономить тонер. Если установить для функции **Режим экономии тонера** значение **Вкл.**, печать будет более бледной. Настройка по умолчанию: **Выкл.**

ПРИМЕЧАНИЕ

Не рекомендуется использовать **Режим экономии тонера** для печати фотографий или изображений с оттенками серого.

■ Время ожидания[минут]

Если в течение определенного времени аппарат не получит данные, он перейдет в спящий режим. В спящем режиме аппарат работает так, как если бы он был выключен. При выборе настройки “По умолчанию для принтера” для времени ожидания будет установлено заданное на заводе значение по умолчанию, которое можно изменить в драйвере. В интеллектуальном спящем режиме устанавливается наиболее подходящее время ожидания в зависимости от частоты использования аппарата.

Пока аппарат находится в спящем режиме, на экране ЖК-дисплея отображается сообщение *Спящий режим*, однако аппарат может принимать данные. При получении задания печати аппарат будет активирован для выполнения печати.

■ Цветной / монохромный

Выберите режим цвета:

• Авто

Аппарат проверяет содержимое документов на наличие цвета. При обнаружении цвета печать выполняется в цветном режиме. Если цвет не обнаружен, печать выполняется в монохромном режиме. Общая скорость печати может уменьшиться.

• Цвет

Устройство распечатает все страницы в полноцветном режиме.

• Монохромный

При выборе монохромного режима печать документов происходит в оттенках серого.

ПРИМЕЧАНИЕ

- Иногда документ может содержать цветную информацию, даже если выглядит монохромным (например, серые области могут на самом деле состоять из комбинации цветов).
- Если во время печати цветного документа закончится голубой, пурпурный или желтый тонер, выполнение задания печати будет прервано. Если имеется черный тонер, можно перезапустить задание печати в монохромном режиме.

■ Цветной режим

В режиме сопоставления цветов доступны следующие параметры:

- **Нормально**

Это цветной режим по умолчанию.

- **Ярко**

Цвет всех элементов корректируется для получения наиболее ярких оттенков цвета.

- **Нет**

■ Улучшенная передача серого тона

Изображение в затененных областях можно улучшить.

■ Улучшенная ч/б печать

Если черно-белый рисунок печатается неправильно, воспользуйтесь этой настройкой.

■ Блокир. экрана полутона

В других приложениях блокируется изменение параметров полутонов. Настройка по умолчанию: **Вкл.**

■ Печать изображений с высоким качеством

Можно обеспечить высококачественную печать изображений. Если для параметра **Печать изображений с высоким качеством** установить значение **Вкл.**, скорость печати уменьшится.

■ Регулировка вывода бумаги

Эта функция позволяет улучшить параметры печати при наличии проблем.

- **Уменьшение скручивания бумаги**

При выборе этого параметра будет снижено скручивание бумаги. Если выполняется печать небольшого числа страниц, этот параметр применять не требуется. Рекомендуется в драйвере принтера изменить значение параметра **Тип печатного носителя** на тонкий носитель.

ПРИМЕЧАНИЕ

Такое изменение уменьшит температуру процесса термозакрепления тонера в аппарате.

- **Усиление фиксации тонера**

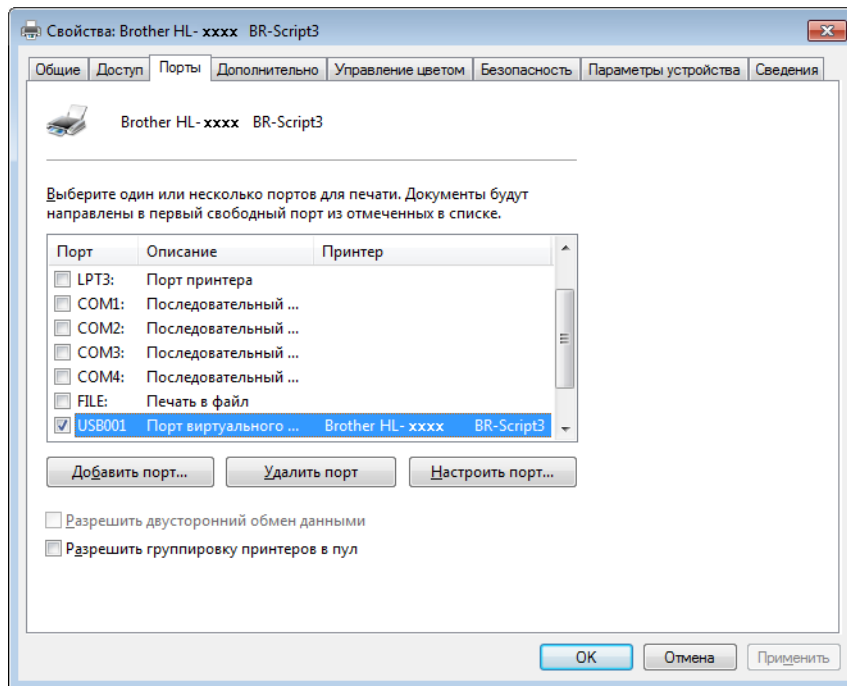
При выборе этого параметра можно улучшить характеристики закрепления тонера. Если при выборе этой настройки не произойдет достаточного улучшения, в драйвере принтера измените значение параметра **Тип печатного носителя** на толстый носитель.

ПРИМЕЧАНИЕ

Такое изменение увеличит температуру процесса термозакрепления тонера в аппарате.

Вкладка “Порты”

Чтобы изменить порт, через который подключен принтер, или путь к используемому сетевому принтеру, выберите или добавьте порт, который вы хотите использовать.



Удаление драйвера принтера

Удалите установленный драйвер принтера следующим образом.

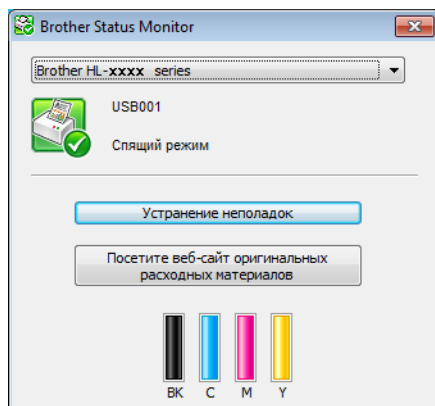
ПРИМЕЧАНИЕ

- Функция **Удаление** недоступна, если драйвер принтера был изначально установлен с помощью функции Windows **Установка принтера**.
 - После удаления драйвера рекомендуется перезагрузить компьютер, чтобы удалить файлы, которые использовались в процессе удаления.
-

- 1 Нажмите кнопку **пуск**, наведите указатель на пункт **Все программы, Brother**, затем на имя аппарата.
- 2 Нажмите **Удаление**.
- 3 Следуйте инструкциям на экране.


Программа Status Monitor



Утилита **Status Monitor** — это настраиваемое программное средство для отслеживания состояния одного или нескольких устройств, позволяющее сразу получить сообщения о таких ошибках, как отсутствие или замятие бумаги или необходимость заменить тонер.

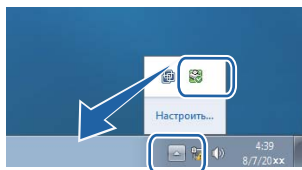


Проверьте состояние устройства в любое время, дважды щелкнув значок на панели задач, или выбрав **Status Monitor** в меню **пуск/Все программы/Brother/HL-XXXX** на компьютере.



(Windows® 7 / Windows® 8)

Если при установке был установлен флажок в поле **Включать Status Monitor при загрузке**, на панели задач отобразится кнопка  или значок **Status Monitor**.

Для отображения значка **Status Monitor** на панели задач нажмите кнопку . Значок **Status Monitor** отобразится в небольшом окне. Затем перетащите значок  на панель задач.



Нажмите кнопку “Устранение неисправностей” для доступа на веб-сайт устранения неисправностей. Если заканчивается тонер или возникла проблема с тонер-картриджем, появятся следующие значки.





	Низкий уровень тонера.
	Тонер в тонер-картридже закончился.

ПРИМЕЧАНИЕ

- Для получения дополнительной информации об использовании программного обеспечения Status Monitor нажмите правой кнопкой мыши значок **Status Monitor** и выберите **Справка**.
- Функция автоматического обновления программного обеспечения будет активна, если будет активна функция Status Monitor.

Отслеживание состояния аппарата

При включении компьютера в панели задач появится значок программы Brother Status Monitor.

	Зеленый цвет значка указывает на обычный режим ожидания.
	Желтый цвет значка означает наличие предупреждения.
	Красный цвет значка указывает на наличие ошибки.
	Значок серого цвета указывает на то, что аппарат находится в автономном режиме.

Значок **Status Monitor** может отображаться в панели задач или на рабочем столе компьютера.

Всплывающее сообщение об ошибке

Функция **Всплывающее окно при ошибке** уведомляет пользователя о проблеме с устройством, за состоянием которого следит компьютер. Настройка по умолчанию: “Вкл.”

Чтобы выключить **Всплывающее окно при ошибке**, щелкните правой кнопкой мыши значок или окно **Brother Status Monitor** и снимите флажок в поле **Всплывающее окно при ошибке**.

ПРИМЕЧАНИЕ

Даже при выключенной функции **Всплывающее окно при ошибке** можно в любой момент проверить состояние аппарата, отобразив на экране программу Status Monitor.

Macintosh

Функции драйвера принтера (Macintosh)

Данный аппарат поддерживает операционные системы Mac OS X v10.6.8, 10.7.x, 10.8.x.

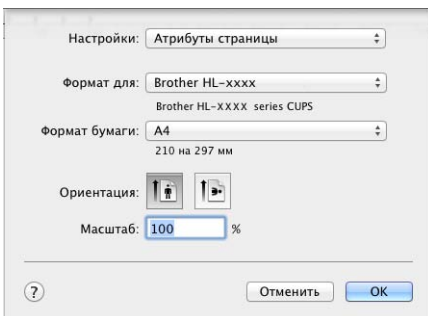
ПРИМЕЧАНИЕ

Иллюстрации, представленные в этом разделе, относятся к операционной системе OS X v10.7.x. Если на компьютере Macintosh установлена другая операционная система, вид экранов может отличаться от показанного.

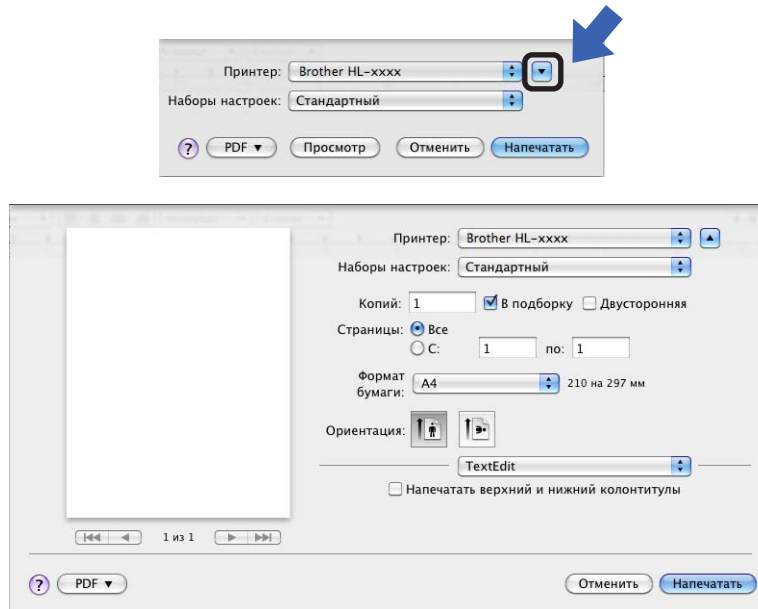
Выбор параметров настройки страницы

Выберите **Формат бумаги, Ориентация и Масштаб**.

- 1 В приложении (например, TextEdit) выберите **Файл**, затем **Параметры страницы....** Убедитесь, что во всплывающем меню **Формат для** выбрано **Brother HL-XXXX** (где XXXX – модель используемого аппарата). Измените настройки параметров **Формат бумаги, Ориентация и Масштаб**, затем щелкните **ОК**.



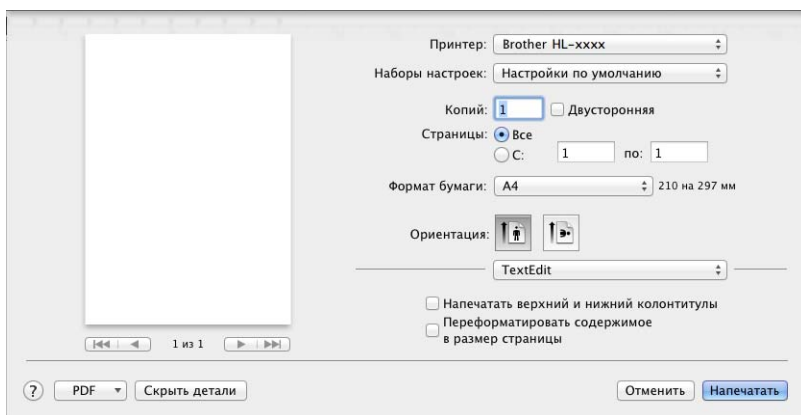
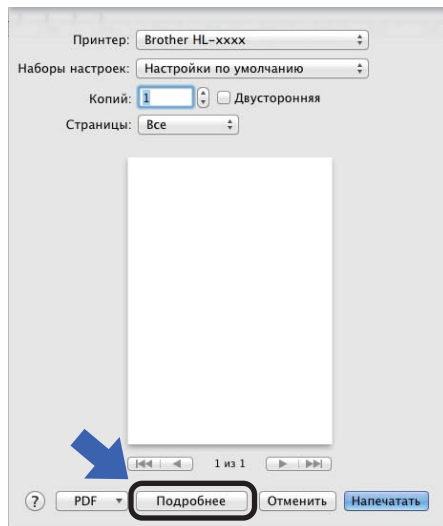
- 2 В приложении (например, TextEdit) выберите **Файл**, а затем **Напечатать**, чтобы начать печать.
 - (Для Mac OS X v10.6.8)
Для отображения дополнительных параметров настройки страницы нажмите треугольник раскрытия рядом со всплывающим меню “Принтер”.



ПРИМЕЧАНИЕ

Сохраните текущие настройки в виде предварительных, выбрав пункт **Сохранить как** в раскрывающемся списке **Наборы настроек**.

- (Для OS X v10.7.x и 10.8.x)
Для отображения дополнительных параметров настройки страницы нажмите кнопку **Подробнее**.

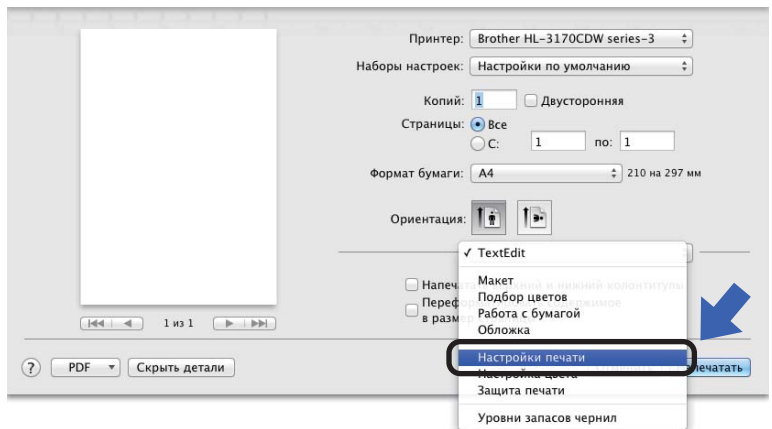


ПРИМЕЧАНИЕ

Сохраните текущие настройки в виде предварительных, выбрав пункт **Сохранить текущие настройки как набор...** в раскрывающемся списке **Наборы настроек**.

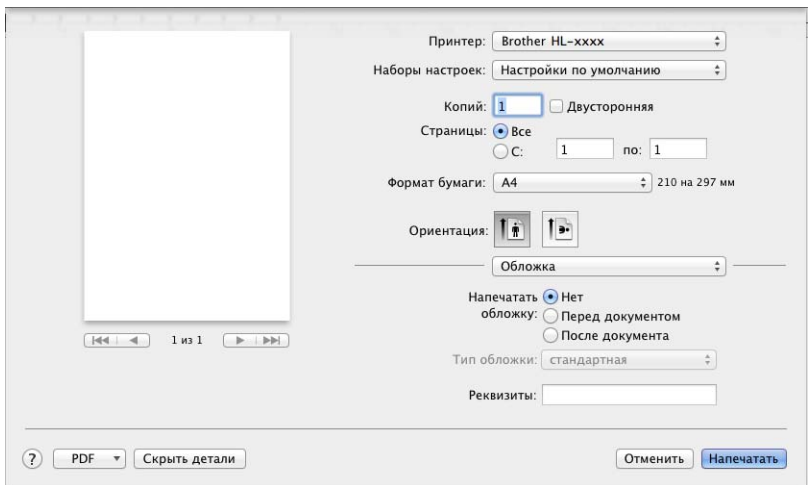
Выбор параметров печати

Для управления особыми функциями печати выберите **Настройки печати** в диалоговом окне “Печать”. Для получения дополнительной информации о доступных параметрах см. приведенные ниже описания.



Титульный лист

Можно выбрать следующие параметры титульного листа:



■ Напечатать обложку

Используйте эту функцию, чтобы добавить к документу титульный лист.

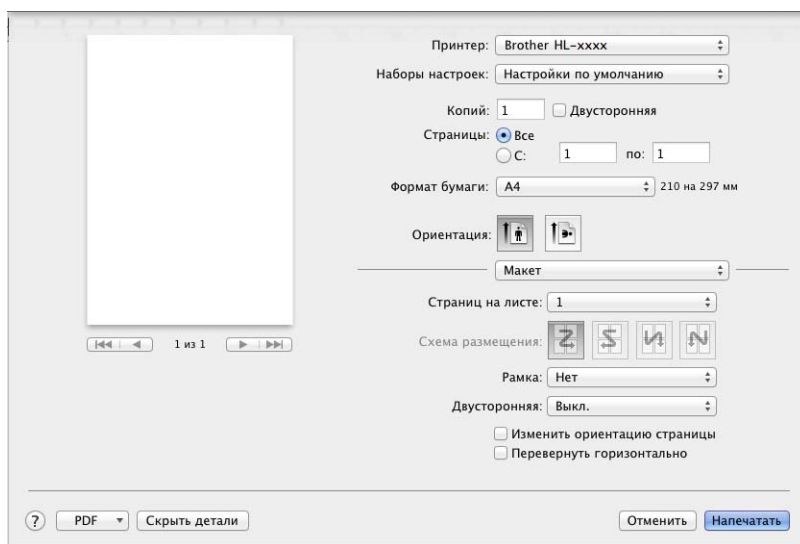
■ Тип обложки

Выберите шаблон титульного листа.

■ Реквизиты

Чтобы добавить на титульный лист информацию об оплате, введите текст в поле **Реквизиты**.

Макет



■ Страниц на листе

Выбор значения параметра **Страниц на листе** позволяет уменьшить формат изображения страницы, чтобы напечатать на одном листе несколько страниц.

■ Схема размещения

Выбрав количество страниц на листе, можно также установить направление компоновки.

■ Рамка

Используйте эту функцию, чтобы добавить границу.

■ Двустронняя

См. раздел *2-сторонняя печать* >> стр. 75.

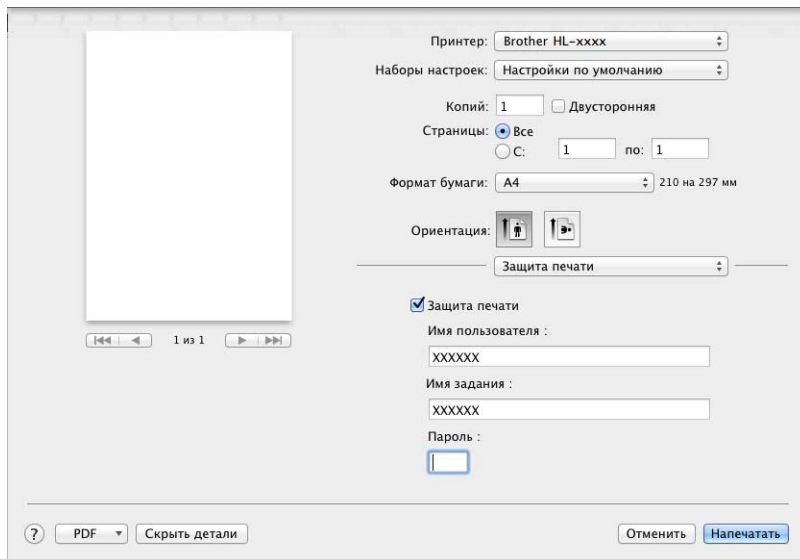
■ Изменить ориентацию страницы

Выберите **Изменить ориентацию страницы**, чтобы повернуть страницу на 180 градусов.

■ Перевернуть горизонтально

Выберите **Перевернуть горизонтально** для печати зеркального отображения страницы слева направо.

Защита печати



■ Защита печати:

Защищенные документы – это документы, которые защищаются паролем при отправке на аппарат. Печать таких документов могут осуществлять только те пользователи, которым известен пароль. Поскольку документы защищаются на аппарате, для их печати необходимо ввести пароль с помощью панели управления аппарата.

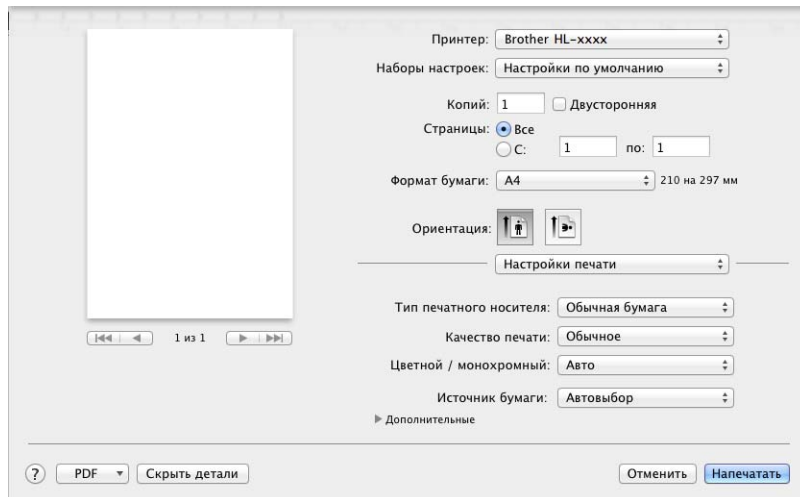
Для передачи защищенного документа:

- 1 Выберите **Защита печати**.
- 2 Введите свой пароль, имя пользователя и имя задания, затем нажмите **Напечатать**.
- 3 Для печати защищенного документа необходимо ввести свой пароль на панели управления аппарата (см. раздел *Печать защищенных данных* >> стр. 107).

Для удаления защищенного документа необходимо использовать панель управления аппарата (см. раздел *Печать защищенных данных* >> стр. 107).

Настройки печати

Выберите настройки в списке **Настройки печати**:



■ Тип печатного носителя

Выберите один из следующих типов носителя:

- Обычная бумага
- Тонкая бумага
- Плотная бумага
- Более плотная бумага
- Высокосортная бумага
- Конверты
- Конверты плотные
- Конверты тонкие
- Переработанная бумага
- Наклейка
- Глянцевая бумага

■ Качество печати

Выберите одну из следующих настроек качества печати:

• Обычное

Класс 600 т/д. Рекомендуются для обычной печати. Хорошее качество печати с хорошей скоростью.

• Высокое

Класс 2400 т/д. Режим максимального качества печати. Используется для печати высококачественных изображений, таких как фотографии. Объем данных печати гораздо больше, чем в обычном режиме, поэтому время обработки, время передачи данных и печати увеличивается.

ПРИМЕЧАНИЕ

Скорость печати изменяется в зависимости от выбранной установки качества печати. Печать более высокого качества занимает больше времени, а печать более низкого качества занимает меньше времени.

■ Цветной / монохромный

Выберите соответствующее значение параметра “Цветной/монохромный”

- **Авто**

Аппарат проверяет содержимое документов на наличие цвета. При обнаружении цвета печать выполняется в цветном режиме. Если цвет не обнаружен, печать выполняется в монохромном режиме. Общая скорость печати может уменьшиться.

- **Цвет**

Выбирайте этот режим, если документ цветной и печать выполняется в цвете.

- **Монохромный**

Выбирайте этот режим, если текст или объекты в документе черно-белые и в оттенках серого. В монохромном режиме печать выполняется быстрее, чем в цветном. Если документ содержит цвет, то при печати в монохромном режиме документ будет содержать 256 оттенков серого.

ПРИМЕЧАНИЕ

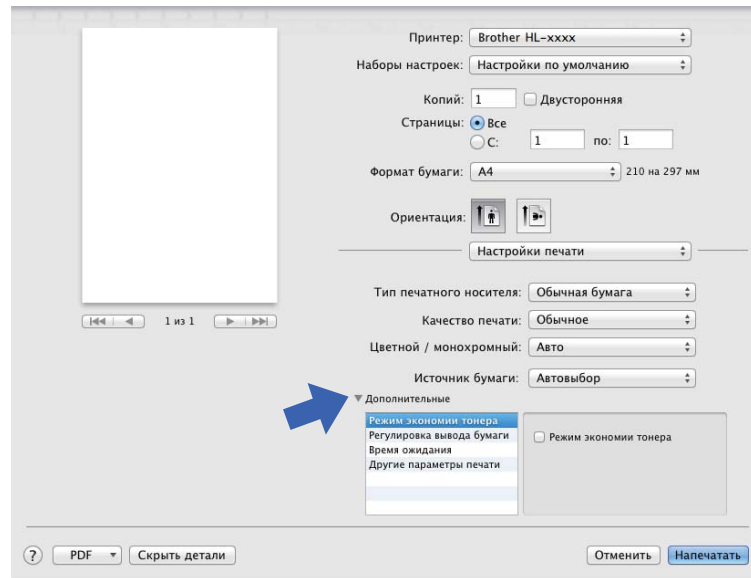
- Иногда документ может содержать цветную информацию, даже если выглядит монохромным (например, серые области могут на самом деле состоять из комбинации цветов).
 - Если во время печати цветного документа закончится ресурс голубого, пурпурного или желтого тонер-картриджа, выполнение задания печати будет прервано. Если имеется черный тонер, можно перезапустить задание печати в монохромном режиме.
-

■ Источник бумаги

Выберите **Автовыбор**, **Лоток 1** или **Ручная подача**.

Настройки печати **Дополнительные**

При нажатии значка треугольника (▶) напротив элемента **Дополнительные** отображаются расширенные настройки печати.



■ Режим экономии тонера

Эта функция позволяет экономить тонер. Если установить для функции **Режим экономии тонера** значение “Вкл.”, печать будет более бледной. Настройка по умолчанию: “Выкл.”

ПРИМЕЧАНИЕ

Не рекомендуется использовать **Режим экономии тонера** для печати фотографий или изображений с оттенками серого.

■ Регулировка вывода бумаги

Эта функция позволяет улучшить параметры печати при наличии проблем.

- **Уменьшение скручивания бумаги**

При выборе этого параметра будет снижено скручивание бумаги.

Если выполняется печать небольшого числа страниц, этот параметр применять не требуется. Рекомендуется в драйвере принтера изменить значение параметра **Тип печатного носителя** на тонкий носитель.

ПРИМЕЧАНИЕ

Такое изменение уменьшит температуру процесса термозакрепления тонера в аппарате.

- **Усиление фиксации тонера**

При выборе этого параметра можно улучшить характеристики закрепления тонера. Если при выборе этой настройки не произойдет достаточного улучшения, в драйвере принтера измените значение параметра **Тип печатного носителя** на толстый носитель.

ПРИМЕЧАНИЕ

Такое изменение увеличит температуру процесса термозакрепления тонера в аппарате.

■ Время ожидания

Если в течение определенного времени аппарат не получит данные, он перейдет в спящий режим. В спящем режиме аппарат работает так, как если бы он был выключен. При выборе настройки **По умолчанию для принтера** для времени ожидания будет установлено заданное на заводе значение по умолчанию, которое можно изменить в драйвере. Чтобы изменить время перехода в спящий режим, выберите **Ручная настройка**, а затем введите время в текстовом поле в окне драйвера.

Пока аппарат находится в спящем режиме, на экране ЖК-дисплея отображается сообщение **Спящий режим**, однако аппарат может принимать данные. При получении задания печати аппарат будет активирован для выполнения печати.

■ Другие параметры печати

- **Пропуск пустой страницы**

Если выбрана опция **Пропуск пустой страницы**, драйвер принтера обнаружит пустые страницы и не будет их печатать.

Настройки цвета

■ Цветной режим

В режиме сопоставления цветов доступны следующие параметры:

- **Нормально**

Это цветной режим по умолчанию.

- **Ярко**

Цвет всех элементов корректируется для получения наиболее ярких оттенков цвета.

- **Нет**

■ Улучшенная передача серого тона

Изображение в затененных областях можно улучшить.

■ Улучшенная ч/б печать

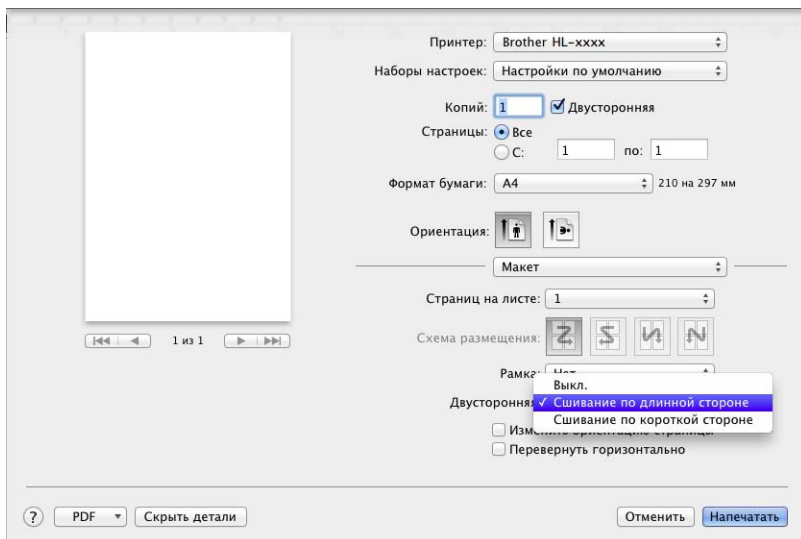
Если черно-белый рисунок печатается неправильно, воспользуйтесь этой настройкой.

2-сторонняя печать

■ Автоматическая 2–сторонняя печать (модели HL-3150CDW и HL-3170CDW)

Выберите **Макет**.

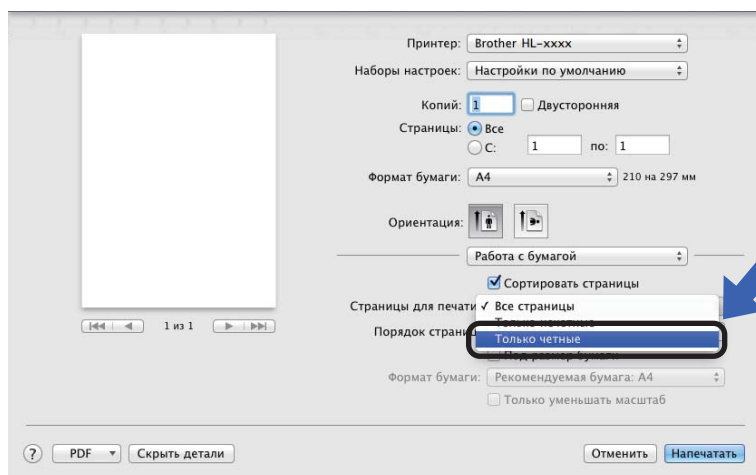
Выберите **Сшивание по длинной стороне** или **Сшивание по короткой стороне** в разделе **Двусторонняя**.



■ Ручная 2–сторонняя печать

Выберите **Работа с бумагой**.

- Выберите **Только четные** и **Напечатать**. Повторно загрузите отпечатанные листы в лоток (пустой стороной листа вниз в лоток 1 или в слот для ручной подачи). Выберите **Только нечетные** и **Напечатать**.



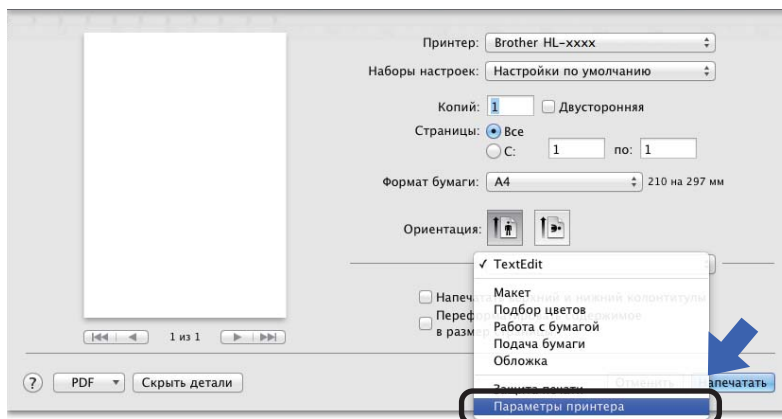
Функции драйвера принтера BR-Script3 (эмуляция языка PostScript® 3™)

В этом разделе описаны специальные действия драйвера принтера BR-Script3. Для получения информации об основных операциях драйвера принтера BR-Script3 см. раздел *Функции драйвера принтера (Macintosh)* >> стр. 64 для параметров **Параметры страницы**, **Обложка**, **Источник бумаги** и **Макет**.

2

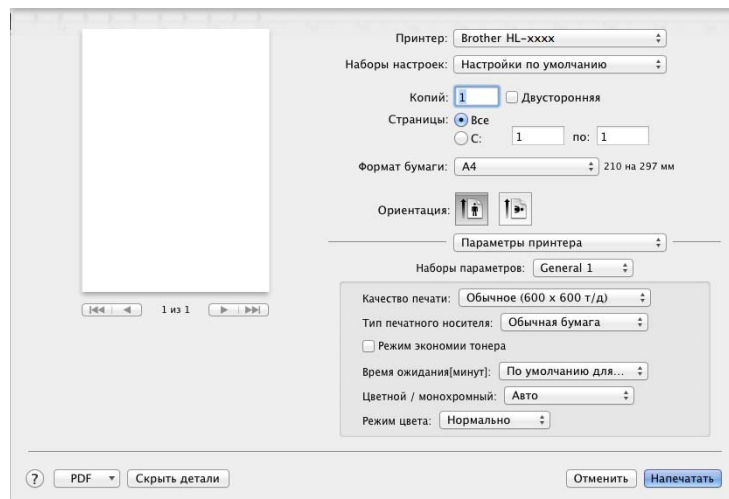
Выбор параметров печати

Для управления особыми функциями печати выберите **Параметры принтера** в диалоговом окне “Печать”.



Функции принтера

Наборы параметров General 1



■ Качество печати

Выберите одно из следующих значений разрешения в раскрывающемся списке **Качество печати**.

- **Обычное (600 x 600 т/д)**

600×600 т/д. Рекомендуется для обычной печати. Хорошее качество печати с приемлемой скоростью.

- **Высокое (класс 2400 т/д)**

Класс 2400 т/д. Режим максимального качества печати. Используется для печати высококачественных изображений, таких как фотографии. Объем данных печати гораздо больше, чем в обычном режиме, поэтому время обработки, время передачи данных и печати увеличивается.

■ Тип печатного носителя

Выберите тип носителя, соответствующий типу бумаги, которая загружена в аппарат.

- Обычная бумага
- Тонкая бумага
- Плотная бумага
- Более плотная бумага
- Высокосортная бумага
- Конверты
- Конверты плотные
- Конверты тонкие
- Переработанная бумага
- Наклейка
- Глянцевая бумага

■ Режим экономии тонера

С помощью этой функции можно экономить тонер. Если установить флажок **Режим экономии тонера**, печать будет более бледной. Настройка по умолчанию: “Выкл.”

ПРИМЕЧАНИЕ

Не рекомендуется использовать **Режим экономии тонера** для печати фотографий или изображений с оттенками серого.

■ Время ожидания[минут]

Если в течение определенного времени аппарат не получит данные, он перейдет в спящий режим. В спящем режиме аппарат работает так, как если бы он был выключен. При выборе настройки **По умолчанию для принтера** для времени ожидания будет установлено заданное на заводе значение по умолчанию, которое можно изменить в драйвере. Чтобы изменить время перехода в спящий режим, выберите **2**, **10** или **30**.

Пока аппарат находится в спящем режиме, на экране ЖК-дисплея отображается сообщение *Спящий режим*, однако аппарат может принимать данные. При получении задания печати аппарат будет активирован для выполнения печати.

■ Цветной / монохромный

Выберите соответствующий режим цвета:

- **Авто**

Аппарат проверяет содержимое документов на наличие цвета. При обнаружении цвета печать выполняется в цветном режиме. Если цвет не обнаружен, печать выполняется в монохромном режиме. Общая скорость печати может уменьшиться.

- **Цвет**

Устройство распечатает все страницы в полноцветном режиме.

- **Монохромный**

При выборе монохромного режима печать документов происходит в оттенках серого.

ПРИМЕЧАНИЕ

- Иногда документ может содержать цветную информацию, даже если выглядит монохромным (например, серые области могут на самом деле состоять из комбинации цветов).
- Если во время печати цветного документа закончится ресурс голубого, пурпурного или желтого тонер-картриджа, выполнение задания печати будет прервано. Если имеется черный тонер, можно перезапустить задание печати в монохромном режиме.

■ Режим цвета

В режиме сопоставления цветов доступны следующие параметры:

- **Нормально**

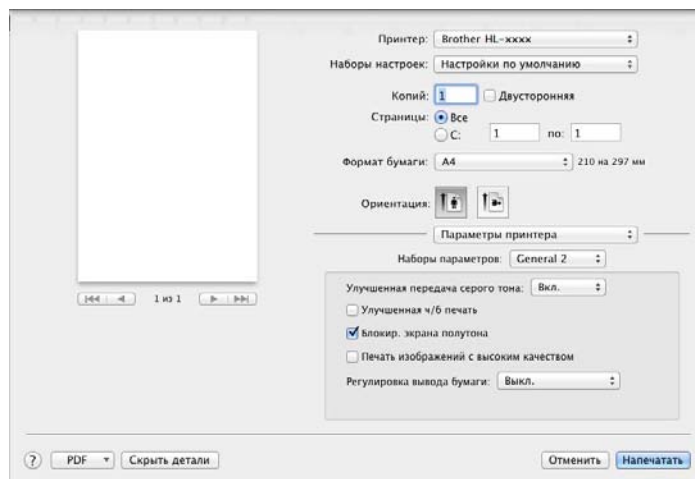
Это цветной режим по умолчанию.

- **Ярко**

Цвет всех элементов корректируется для получения наиболее ярких оттенков цвета.

- **Нет**

Наборы параметров General 2



■ Улучшенная передача серого тона

Изображение в затененных областях можно улучшить.

■ Улучшенная ч/б печать

Если черно-белый рисунок печатается неправильно, воспользуйтесь этой настройкой.

■ Блокир. экрана полутона

В других приложениях блокируется изменение параметров полутонов. Настройка по умолчанию: **Вкл.**

■ Печать изображений с высоким качеством

Можно увеличить качество печатаемых изображений. Если для параметра **Печать изображений с высоким качеством** установить значение **Вкл.**, скорость печати уменьшится.

■ Регулировка вывода бумаги

Эта функция позволяет улучшить параметры печати при наличии проблем.

• Уменьшение скручивания бумаги

При выборе этого параметра будет снижено скручивание бумаги.

Если выполняется печать небольшого числа страниц, этот параметр применять не требуется. Рекомендуется в драйвере принтера изменить значение параметра **Тип печатного носителя** на тонкий носитель.

ПРИМЕЧАНИЕ

Такое изменение уменьшит температуру процесса термозакрепления тонера в аппарате.

• Усиление фиксации тонера

При выборе этого параметра можно улучшить характеристики закрепления тонера. Если при выборе этой настройки не произойдет достаточного улучшения, в драйвере принтера измените значение параметра **Тип печатного носителя** на толстый носитель.

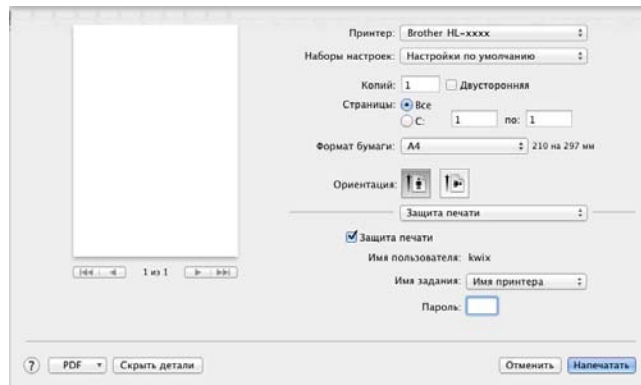
ПРИМЕЧАНИЕ

Такое изменение увеличит температуру процесса термозакрепления тонера в аппарате.

Защита печати

Защищенные документы – это документы, которые защищаются паролем при отправке на аппарат. Печать таких документов могут осуществлять только те пользователи, которым известен пароль. Поскольку документы защищаются на аппарате, для их печати необходимо ввести пароль с помощью панели управления аппарата.

2



Чтобы создать защищенное задание печати, выберите **Защита печати** и установите флажок в поле **Защита печати**. Введите пароль в текстовое поле **Пароль** и нажмите **Напечатать**.

(Подробную информацию о защищенной печати см. в разделе *Печать защищенных данных* >> стр. 107.)

Удаление драйвера принтера

- 1 Войдите в систему с учетной записью администратора.
- 2 В меню Apple выберите **Системные настройки**. Нажмите **Печать и факс** или **Печать и сканирование**¹, затем выберите принтер, который требуется удалить, и удалите его, нажав кнопку **-**.
- 3 Нажмите **Удалить принтер**.

¹ **Печать и сканирование** для пользователей OS X v10.7.x и 10.8.x

Программа Status Monitor

Утилита **Status Monitor** — это настраиваемое программное средство для контроля состояния аппарата, отображающее через заранее заданные интервалы обновления такие сообщения об ошибках, как отсутствие или замятие бумаги, и обеспечивающее доступ к утилите управления через веб-интерфейс. Проверьте состояние аппарата, запустив программу Brother Status Monitor; для этого необходимо выполнить следующие шаги:

■ Для модели Mac OS X v10.6.8

- 1 Запустите **Системные настройки**, выберите **Печать и факс**, затем выберите аппарат.
- 2 Нажмите **Параметры и запасы...** Перейдите на вкладку **Утилита** и выберите **Открыть утилиту принтера**. Запустится программа Status Monitor.

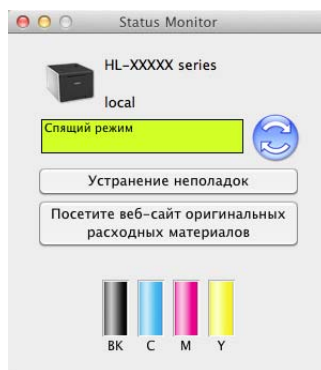
■ Для OS X v10.7.x и 10.8.x

- 1 Запустите **Системные настройки**, выберите **Печать и сканирование**, затем выберите аппарат.
- 2 Нажмите **Параметры и запасы...** Перейдите на вкладку **Утилита** и выберите **Открыть утилиту принтера**. Запустится программа Status Monitor.



Обновление состояния аппарата

Чтобы узнать последнее состояние аппарата, откройте окно **Status Monitor** и щелкните значок

“Обновить” 



Если заканчивается тонер или возникла проблема с тонер-картриджем, появятся следующие значки.

	Низкий уровень тонера.
	Тонер в тонер-картридже закончился.

Можно задать интервал, с которым программа будет обновлять информацию о состоянии аппарата. В строке меню выберите элемент **Brother Status Monitor**, а затем **Настройки...**

Скрытие или отображение окна

После запуска программы **Status Monitor** можно скрыть или отобразить окно. Чтобы скрыть окно, в строке меню выберите элемент **Brother Status Monitor**, а затем **Скрыть Status Monitor**. Чтобы открыть окно, щелкните значок **Brother Status Monitor** на панели.



Выход из окна

Щелкните **Brother Status Monitor** в строке меню, а затем выберите **Завершить Status Monitor** во всплывающем меню.

Управление через веб-интерфейс (только при наличии сетевого подключения)

Запустите систему управления через веб-интерфейс, щелкнув значок аппарата на экране **Status Monitor**. Для управления аппаратом с помощью протокола HTTP (Hyper Text Transfer Protocol (протокол передачи гипертекста)) можно использовать стандартный веб-браузер.

Информацию о системе управления через веб-интерфейс см. в документе >>>Руководство пользователя по работе в сети: *Управление через веб-интерфейс*

Программное обеспечение

Программное обеспечение для работы в сети

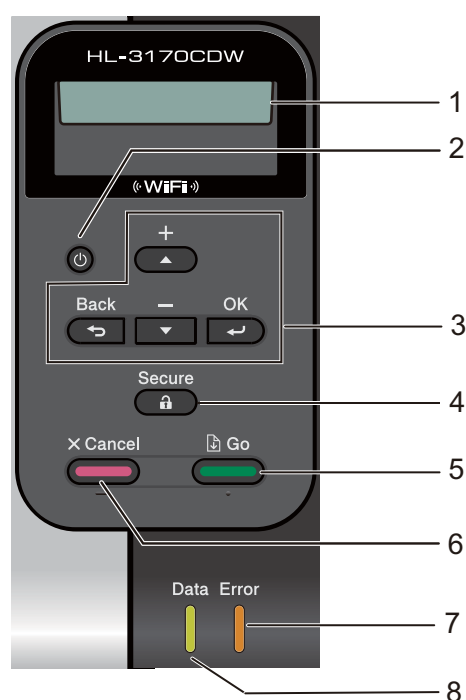
Информацию о сетевом программном обеспечении см. в документе [▶▶Руководство пользователя по работе в сети: *Сетевые функции*](#)

Панель управления

Данный аппарат оборудован одним жидкокристаллическим дисплеем (ЖКД), восемью клавишами и двумя светодиодами на панели управления. ЖК-дисплей представляет собой однострочный дисплей на 16 символов.

Обзор панели управления

На иллюстрации изображен аппарат HL-3170CDW.



1 ЖК-дисплей

На нем отображаются сообщения и инструкции по настройке аппарата и работе с ним.


Четырехуровневый индикатор отображает уровень беспроводного сигнала, если используется беспроводное подключение.



2 Включение и выключение питания

Включение и выключение устройства.

Для включения аппарата нажмите и удерживайте клавишу .

Для выключения аппарата нажмите и удерживайте клавишу . На экране появится сообщение **Выключение**, которое отображается в течение нескольких секунд, а затем исчезает.

3 Клавиши меню:

▲ или ▼ (+ или -)

Нажмите для прокрутки меню и параметров.

Нажмите для ввода чисел и увеличения числа. Ввод чисел можно осуществлять двумя способами.

Нажмите кнопку ▲ или ▼ для увеличения или уменьшения числа на единицу, либо удерживайте кнопку ▲ или ▼ нажатой для более быстрого изменения числа. При отображении необходимого числа нажмите **OK**.

OK

Сохранение настроек аппарата. После изменения настройки аппарат возвращается к предыдущему уровню меню.

Back (Назад)

Переход на один уровень назад в структуре меню.

Выбор предыдущей цифры при вводе чисел.

4 **Secure** (Безопасная печать)

Печать сохраненных в памяти данных становится возможной только после ввода четырехзначного пароля. (Для получения дополнительной информации см. раздел *Печать защищенных данных* >> стр. 107.)

5 **Go** (Пуск)

Некоторые сообщения об ошибках можно очистить, нажав клавишу **Go**. Чтобы очистить все остальные ошибки, следуйте инструкциям на панели управления или см. раздел *Сообщения об ошибках и обслуживании* >> стр. 170.

Приостановка и продолжение печати.

Печать всех оставшихся в памяти аппарата данных.

Выбор отображаемого параметра в последнем уровне меню. После изменения параметра аппарат возвратится в режим готовности.

Нажав и удерживая эту клавишу в течение около 4 секунд можно переключиться в режим повторной печати. (Для получения дополнительной информации см. раздел *Повторная печать документов* >> стр. 105.)

6 **Cancel** (Отмена)

Отмена текущей настройки.

Отмена запрограммированного задания печати и удаление его из памяти аппарата. Для отмены нескольких заданий печати нажмите эту клавишу и удерживайте ее нажатой до тех пор, пока на ЖК-дисплее не появится сообщение *Отмена заданий..*

7 **Светодиод Error** (Ошибка)

Мигает оранжевым цветом, когда на ЖК-дисплее отображается сообщение об ошибке или важное сообщение о состоянии аппарата. (Для получения дополнительной информации см. раздел *Светодиодная индикация* >> стр. 87.)

8 **Светодиод Data** (Данные)

Светодиод мигает в зависимости от состояния аппарата. (Для получения дополнительной информации см. раздел *Светодиодная индикация* >> стр. 87.)

Светодиодная индикация

Светодиодные индикаторы используются для отображения состояния аппарата.

Светодиод “Data” (зеленый)

Светодиодная индикация	Значение
Вкл.	Данные находятся в памяти аппарата.
Мигает	Аппарат принимает или обрабатывает данные.
Не светится	В памяти отсутствуют данные.

Светодиод “Error” (оранжевый)

Светодиодная индикация	Значение
Мигает	Неисправность аппарата.
Не светится	Аппарат работает нормально.

Сообщения о состоянии аппарата

В приведенной ниже таблице указаны сообщения о состоянии аппарата во время обычной эксплуатации.

Сообщение о состоянии аппарата	Значение
Охлаждается.	Осуществляется охлаждение аппарата.
Отмена печати Отмена заданий.	Аппарат производит отмену задания.
Откалибровать	Аппарат выполняет калибровку интенсивности цвета.
Пропущены данные	Аппаратом игнорируются данные, обработанные с помощью драйвера PS.
Пауза	Аппаратом приостановлены операции. Нажмите кнопку Go , чтобы снова запустить аппарат.
Подождите	Аппарат прогревается. Аппаратом выполняется калибровка.
Печатает	Аппарат выполняет печать.
Готово	Аппарат готов к печати.
Спящий режим	В спящем режиме (режим экономии энергии) аппарат работает так, как если бы он был выключен, однако он может принимать данные. При получении задания печати аппарат будет активирован для выполнения печати.
Глубокий сон	В режиме глубокого сна (снижение потребления электроэнергии по сравнению со спящим режимом) аппарат работает так, как если бы он был выключен. Если в течение определенного времени аппарат в спящем режиме не получит данные, он перейдет в режим глубокого сна. Аппарат выходит из спящего режима при получении задания печати.
Регистрация	Аппарат настраивает положение печати.

Таблица меню

Переход в режим настройки (доступ к меню)

- 1 Нажмите любую кнопку меню (**▲**, **▼**, **OK** или **Back**) для перевода аппарата в автономный режим.
- 2 Используйте прокрутку уровней меню в нужном направлении с помощью кнопок **▲** или **▼**.
- 3 Нажмите **OK**, когда требуемый параметр отобразится на ЖК-дисплее. На ЖК-дисплее появится следующий уровень меню.
- 4 Нажмите **▲** или **▼** для прокрутки к следующему пункту меню.
- 5 Нажмите **OK** или **Go**.
После завершения настройки параметра на ЖК-дисплее появляется сообщение **Принято**.

Таблица меню

Доступно семь меню. Для получения дополнительной информации о доступных вариантах выбора в каждом меню см. приведенные ниже таблицы.

Если в течение 30 секунд не выполняются операции на панели управления, ЖК-дисплей возвращается в режим готовности.


ПРИМЕЧАНИЕ

На ЖК-дисплее панели управления отображаются следующие названия:

- Стандартный лоток для бумаги: *Лоток 1*
 - Слот для ручной подачи: *Ручная подача*
-

Инф. об уст-ве


Подменю 1	Подменю 2	Параметры меню	Значения	Описание
Печать настроек	-	-	-	Печать страницы параметров принтера.
Печать сет.настр	-	-	-	Печать отчета о конфигурации сети.
Печать отч. WLAN	-	-	-	Печать результатов диагностики подключения беспроводной сети.
Печать теста	-	-	-	Печать тестовой страницы.
Печать демо-стр.	-	-	-	Печать демонстрационной страницы.
Печ.точ.фотоб.	-	-	-	Печать листа проверки точек фотобарабана.
Печать шрифтов (HL-3170CDW)	HP LaserJet	-	-	Печать списка шрифтов и образцов HP LaserJet.
	BR-Script 3	-	-	Печать списка шрифтов и образцов BR-Script.
Серийный номер	-	-	-	Отображение серийного номера аппарата.
Версия	Main Версия	-	-	Отображение основной версии микропрограммы.
	Sub1 Версия	-	-	Отображение подверсии микропрограммы.
	Емкость RAM	-	-	Отображение объема памяти данного аппарата.
Число страниц	Всего	-	-	Отображение общего числа напечатанных страниц.
	Цвет	-	-	Отображение общего числа напечатанных цветных страниц.
	Черно-белые	-	-	Отображение общего числа напечатанных монохромных страниц.
Число изображений	Черный (B)	-	-	Отображение количества изображений, напечатанных черным цветом.
	Голубой (C)	-	-	Отображение количества изображений, напечатанных голубым цветом.
	Пурпурный (M)	-	-	Отображение количества изображений, напечатанных пурпурным цветом.
	Желтый (Y)	-	-	Отображение количества изображений, напечатанных желтым цветом.

 Заводские настройки выделены жирным шрифтом и звездочкой.


Инф. об уст-ве (продолжение)

Подменю 1	Подменю 2	Параметры меню	Значения	Описание
Счетчик фотобар.	Черный (B)	-	-	Отображение текущего общего числа страниц, напечатанных блоком фотобарабана черного цвета.
	Голубой (C)	-	-	Отображение текущего общего числа страниц, напечатанных блоком фотобарабана голубого цвета.
	Пурпурный (M)	-	-	Отображение текущего общего числа страниц, напечатанных блоком фотобарабана пурпурного цвета.
	Желтый (Y)	-	-	Отображение текущего общего числа страниц, напечатанных блоком фотобарабана желтого цвета.
Ресурс узлов	Ресурс тонера	Черный (B)	-	Отображение оставшегося срока службы каждого тонер-картриджа. Например, если оставшийся срок службы черного тонер-картриджа составляет 20%, на ЖК-дисплее отображается следующая индикация. BK ■■■■■■■■■■
		Голубой (C)	-	
		Пурпурный (M)	-	
		Желтый (Y)	-	
	Сост. барабана	Черный (B)	-	Отображение оставшегося срока службы блока фотобарабана черного цвета.
		Голубой (C)	-	Отображение оставшегося срока службы блока фотобарабана голубого цвета.
		Пурпурный (M)	-	Отображение оставшегося срока службы блока фотобарабана пурпурного цвета.
		Желтый (Y)	-	Отображение оставшегося срока службы блока фотобарабана желтого цвета.
	Ресурс лент.кар.	-	-	Отображение оставшегося срока службы ленточного картриджа.
	Ресурс комп.ПБ 1	-	-	Отображение числа страниц, которое еще можно распечатать с помощью комплекта ПБ 1.
Рес. узл. термоз	-	-	Отображение числа страниц, которое еще можно распечатать с помощью блока термозакрепления тонера.	
 Заводские настройки выделены жирным шрифтом и звездочкой.				

Инф. об уст-ве (продолжение)

Подменю 1	Подменю 2	Параметры меню	Значения	Описание
Обнул. счёт. рес. (Отображается только в том случае, если превышен номинальный срок службы блока фотобарабана или ленточного картриджа.)	Фотобарабан	Черный (B)	-	Сброс счетчика срока службы блока фотобарабана черного цвета. Отображается при замене блока фотобарабана.
		Голубой (C)	-	Сброс счетчика срока службы блока фотобарабана голубого цвета. Отображается при замене блока фотобарабана.
		Пурпурный (M)	-	Сброс счетчика срока службы блока фотобарабана пурпурного цвета. Отображается при замене блока фотобарабана.
		Желтый (Y)	-	Сброс счетчика срока службы блока фотобарабана желтого цвета. Отображается при замене блока фотобарабана.
	Ленточ. картридж	-	-	Сброс счетчика срока службы ленточного картриджа. Отображается при замене ленточного картриджа.
 Заводские настройки выделены жирным шрифтом и звездочкой.				

Лоток для бумаги

Подменю	Значения	Описание
Ручная подача	Вкл. / Выкл.*	Выбор необходимости осуществления подачи бумаги вручную.
2-стор. (HL-3150CDW и HL-3170CDW)	Вкл (пр/дл ст) / Вкл (пр/кр ст) / Выкл.*	Выбор, производить ли печать на обеих сторонах бумаги.
Лоток 1. Формат	Любой* / Letter / Legal / A4 / Executive / JIS B5 / A5 / A5 L / JIS B6 / A6 / Folio	Выбор формата бумаги, установленной в стандартный лоток для бумаги.
 Заводские настройки выделены жирным шрифтом и звездочкой.		

Общ. настройки

Подменю	Параметры меню	Значения	Описание
Язык меню	-	Английский* / Français...	Изменение языка ЖК-дисплея для страны.
Экология	Время ожидания	0 / 1 / 2 / 3* / 4 / 5 / ... Мин	Установка времени для возврата в режим экономии энергии.
	Эконом. тонера	Вкл. / Выкл.*	Увеличение количества страниц, на которых можно выполнять печать одним тонер-картриджем.
	Автовывключение	Выкл. / 1 часа* / 2 часа / 4 часа / 8 часа	Задание времени (в часах) пребывания аппарата в режиме глубокого сна до перехода в режим выключения питания. Если аппарат не должен переходить в режим выключения питания, выберите Выкл. .
Управ. панелью	Скор. повтора	0.1* / 0.4 / 0.6 / 0.8 / 1.0 / 1.4 / 1.8 / 2.0 Сек.	Установка времени для изменения сообщения ЖК-дисплея при удержании кнопки ▲ или ▼ с интервалами.
	Прокрут. сообщ.	Уровень1* / Уровень2 / ... / Уровень10	Установка времени в секундах, в течении которого прокручивается сообщение ЖК-дисплея. От уровня 1=0,2 с до уровня 10=2,0 с.
	Контраст ЖКД	-□□■□□+	Регулировка контрастности ЖК-дисплея.
	Авт.реж.готовн	Вкл.* / Выкл.	Установка возврата аппарата в режим готовности после 30-секундного простоя. При выборе Выкл. аппарат не сможет получать задания печати, если он был оставлен в режиме меню.
Блок-ка уст-к	-	Вкл. / Выкл.*	Установка для параметров блокировки панели значения Вкл. или Выкл. с помощью пароля.
Повторная печать	-	Вкл. / Выкл.*	Установка для параметров повторной печати значения Вкл. или Выкл. .
 Заводские настройки выделены жирным шрифтом и звездочкой.			


Общ. настройки (продолжение)

Подменю	Параметры меню	Значения	Описание
Интерфейс	Выбрать	Авто* / USB / Сеть	Выбор используемого интерфейса. Если установлено значение Авто, аппарат автоматически выберет интерфейс USB или Ethernet в зависимости от того, какой интерфейс используется для приема данных.
	Авт.выбор интерф	1 / 2 / 3 / 4 / 5* / ... / 99Сек.	Необходимо настроить время ожидания для автоматического выбора интерфейса.
	Входной буфер	Уровень 1 / 2 / 3 / 4* / ... / 7	Увеличение или уменьшение объема входного буфера.




Заводские настройки выделены жирным шрифтом и звездочкой.

Настройка печати

Подменю	Параметры меню	Значения	Описание
Эмуляция (HL-3170CDW)	-	Авто* / HP LaserJet / BR-Script 3	Выбор используемого режима эмуляции.
Автопродолжение	-	Вкл. / Выкл.*	Используйте этот параметр для автоматического удаления аппаратом ошибок, связанных с форматом бумаги.
Цвет выход. док (HL-3170CDW)	-	Авто* / Цветные / Ч/Б	Установка выходного цвета.
Тип печ. носителя (HL-3170CDW)	-	Обычная бумага* / Плотная бумага / Более плот. бум / Тонкая бумага / Вторичн. бумага / Высокосорт. бум / Конверты / Конверты толс. / Конверты тонк. / Глянц. бумага	Выбор типа бумаги.
Бумага (HL-3170CDW)	-	Letter / Legal / A4* / Executive / Com-10 / DL / JIS B5 / B5 / A5 / A5 L / JIS B6 / A6 / Monarch / C5 / Folio	Выбор формата бумаги.
Число копий (HL-3170CDW)	-	1* / 2 / ... / 999	Выбор числа печатаемых страниц.
Ориентация (HL-3170CDW)	-	Книжная* / Альбомная	Этот аппарат поддерживает печать страниц в книжной и альбомной ориентации.
Положение печати	Смещен. по оси X	-500 / -499 / ... / -1 / 0* / 1 / ... / 499 / 500 Точки	Перемещение положения начала печати (в верхнем левом углу страниц) по горизонтали до -500 (влево) до +500 (вправо) точек при разрешении 300 т/д.
	Смещен. по оси Y	-500 / -499 / ... / -1 / 0* / 1 / ... / 499 / 500 Точки	Перемещение положения начала печати (в верхнем левом углу страниц) по вертикали до -500 (вверх) до +500 (вниз) точек при разрешении 300 т/д.
Авт. подача стран (HL-3170CDW)	-	Вкл. / Выкл.*	Возможность печати оставшихся данных без необходимости нажатия кнопки Go .
 Заводские настройки выделены жирным шрифтом и звездочкой.			


Настройка печати (продолжение)

Подменю	Параметры меню	Значения	Описание
HP LaserJet (HL-3170CDW)	Шрифт No.	I000 / ... / I059* / ... / I071	Установка номера шрифта.
	Ширина шрифта	0.44 / ... / 10.00* / ... / 99.99	Установка шага шрифта. При установке для параметра I059 значения I071 в настройке Шрифт No. отобразится меню Ширина шрифта.
	Размер шрифта	4.00 / ... / 12.00* / ... / 999.75	Установка размера шрифта. При установке для параметра I000 значения I058 в настройке Шрифт No. отобразится меню Размер шрифта.
	Кодировка	PC-8* / PC-8 D/N / ...	Выбор набора символов или знаков.
	Печать таблицы	-	Печать кодовой таблицы. При появлении на ЖК-дисплее сообщения Измен. эмуляцию выберите значение Авто или HP LaserJet в пункте Эмуляция меню Настройка печати (см. стр. 95).
	Авт. перев. строки	Вкл. / Выкл.*	ВКЛ.: CR → CR+LF, ВЫКЛ.: CR → CR
	Авт. возвр. карет.	Вкл. / Выкл.*	ВКЛ.: LF → LF+CR, FF → FF+CR или VT → VT+CR ВЫКЛ.: LF → LF, FF → FF или VT → VT
	Авт. пер. нов. стр.	Вкл. / Выкл.*	Выбор ввода перевода строки и возврата каретки при достижении аппаратом правого поля.
	Авт. прогон карет	Вкл.* / Выкл.	Выбор ввода перевода строки и возврата каретки при достижении кареткой нижнего поля.
	Левое поле	##	Установка в качестве левого поля столбца 0–70 при 1 знаке на дюйм. Настройка по умолчанию: 0 знаков на дюйм.
Правое поле	##	Установка в качестве правого поля столбца 10–80 при 1 знаке на дюйм. Настройка по умолчанию: 78 знаков на дюйм (A4).	

 Заводские настройки выделены жирным шрифтом и звездочкой.


Настройка печати (продолжение)

Подменю	Параметры меню	Значения	Описание
HP LaserJet (HL-3170CDW) (продолжение)	Верхнее поле	#.##	Установка в качестве верхнего поля расстояния от верхнего края страницы: 0,00; 0,33; 0,50; 1,00; 1,50 или 2,00 дюйма. Настройкой по умолчанию является значение 0,50 дюйма.
	Нижнее поле	#.##	Установка в качестве нижнего поля расстояния от нижнего края страницы: 0,00; 0,33; 0,50; 1,00; 1,50; 2,00 дюйма. Настройкой по умолчанию является значение 0,50 дюйма.
	Кол-во строк	###	Выбор от 5 до 128 строк на странице. Настройка по умолчанию: 64 строки (A4).
BR-Script 3 (HL-3170CDW)	Печать ошибок	Вкл.* / Выкл.	Выбор, производить ли печать информации об ошибке при ее появлении.
	САРТ	Вкл. / Выкл.*	Чтобы добиться оптимального качества при печати файла PS, созданного с помощью драйвера PS, отличного от Brother, используйте технологию САРТ (Color Advanced Printing Technology – технология усовершенствованной цветной печати). Цвета и фотографии будут выглядеть более четкими и точными. Скорость печати уменьшится.

 Заводские настройки выделены жирным шрифтом и звездочкой.

Меню “Сеть”

Подменю 1	Подменю 2	Параметры меню	Значения	Описание
Проводная сеть (HL-3150CDW и HL-3170CDW)	TCP/IP	Метод загрузки	Авто* / Статический / RARP / BOOTP / DHCP	Выберите наиболее подходящий способ получения IP-адреса.
		IP-адрес	###.###.###.### (000.000.000.000)* ¹	Ввод IP-адреса.
		Маска подсети	###.###.###.### (000.000.000.000)* ¹	Ввод маски подсети.
		Шлюз	###.###.###.### (000.000.000.000)* ¹	Ввод адреса шлюза.
		Попытки получ. IP	0 / 1 / 2 / 3* / ... / 32767	В этом поле отображается количество попыток получения IP-адреса аппаратом, если для параметра Метод загрузки установлено любое значение, кроме значения Статический.
		APIPA	Вкл.* / Выкл.	Автоматическое выделение IP-адреса из диапазона адресов локальной связи. ¹
		IPv6	Вкл. / Выкл.*	Включение или отключение протокола IPv6.
	Ethernet	-	Авто* / 100B-FD / 100B-HD / 10B-FD / 10B-HD	Выбор режима связи Ethernet.
	Сост. пров. сети	-	Активна 100B-FD / Активна 100B-HD / Активна 10B-FD / Активна 10B-HD / Неактивна / Провод. сеть откл	Выбор состояния связи Ethernet.
	MAC-адрес	-	-	Отображение MAC-адреса аппарата.
	Настр. по умлч.	Восстановление заводских настроек для всех параметров проводной сети внутреннего сервера печати.		
Пров. сеть вкл.	-	Вкл.* / Выкл.	Выбор режима связи Ethernet.	

 Заводские настройки выделены жирным шрифтом и звездочкой.

Меню “Сеть” (продолжение)


Подменю 1	Подменю 2	Параметры меню	Значения	Описание
Беспровод. сеть	TCP/IP	Метод загрузки	Авто* / Статический / RARP / BOOTP / DHCP	Выберите наиболее подходящий способ получения IP-адреса.
		IP-адрес	###.###.###.### (000.000.000.000)* ¹	Ввод IP-адреса.
		Маска подсети	###.###.###.### (000.000.000.000)* ¹	Ввод маски подсети.
		Шлюз	###.###.###.### (000.000.000.000)* ¹	Ввод адреса шлюза.
		Попытки получ. IP	0 / 1 / 2 / 3* / ... / 32767	В этом поле отображается количество попыток получения IP-адреса аппаратом, если для параметра Метод загрузки установлено любое значение, кроме значения Статический.
		APIPA	Вкл.* / Выкл.	Автоматическое выделение IP-адреса из диапазона адресов локальной связи. ¹
		IPv6	Вкл. / Выкл.*	Включение или отключение протокола IPv6.
	Мастер уст-ки	-	-	Настройка параметров беспроводной сети с помощью мастера.
	WPS/AOSS	-	-	Настройка параметров беспроводной сети с помощью WPS или AOSS™.
	WPS с PIN-код.	-	-	Настройка параметров беспроводной сети с помощью WPS с PIN-кодом.



Заводские настройки выделены жирным шрифтом и звездочкой.

Меню “Сеть” (продолжение)

Подменю 1	Подменю 2	Параметры меню	Значения	Описание
Беспровод. сеть (продолжение)	Сост. бесп. сети (Отображается только при установке для параметра Беспров. подкл. значения Вкл., а для параметра Пров. сеть вкл. ² – значения Выкл..)	Состояние	Активна (11n) / Активна (11b) / Активна (11g) / Пров. сеть актив. ² / Беспр. сеть откл. / AOSS активен / Сбой соединения	Отображение состояния беспроводной связи Ethernet.
		Сигнал	Сильный / Средний / Слабый / Нет	Отображение состояния сигнала.
		Канал	-	Отображение используемого канала при активном параметре Состояние.
		Скорость	-	Отображение скорости соединения при активном параметре Состояние.
		SSID	-	Отображение SSID [до 32 цифр и букв 0-9, a-z и A-Z в формате ASCII]
		Режим связи	Ad-hoc / Инфраструктура	Отображение текущего режима связи.
	MAC-адрес	-	-	Отображение MAC-адреса аппарата.
	Настр. по умч. (HL-3150CDW и HL-3170CDW)	Восстановление заводских настроек для всех параметров беспроводной сети внутреннего сервера печати.		
Беспров. подкл.	-	Вкл. / Выкл.*	Включение и выключение беспроводного интерфейса.	

 Заводские настройки выделены жирным шрифтом и звездочкой.


Меню “Сеть” (продолжение)

Подменю 1	Подменю 2	Параметры меню	Значения	Описание	
Wi-Fi Direct	Кнопка	-	-	Можно легко настроить параметры сети Wi-Fi Direct™ нажатием одной кнопки.	
	PIN-код	-	-	Можно легко настроить параметры сети Wi-Fi Direct™, используя WPS с PIN-кодом.	
	Вручную	-	-	Можно вручную настроить параметры сети Wi-Fi Direct™.	
	Владел. группы	-	Вкл. / Выкл.*	Назначение аппарата владельцем группы.	
	Об устройстве	Имя устройства	-	-	Просмотр названия аппарата.
		SSID	-	-	Отображение SSID владельца группы. Если аппарат не подключен, на ЖК-дисплее отображается сообщение Не подключено.
		IP-адрес	-	-	Отображение IP-адреса аппарата.
	Состояние	Состояние	Вл. гр. актив. (**) / Клиент активен / Не подключено / Выкл. / Пров. сеть актив. ** = число устройств		Отображение состояния сети Wi-Fi Direct™.
		Сигнал	Сильный / Средний / Слабый / Нет		Отображение уровня сигнала сети Wi-Fi Direct™. Если аппарат является владельцем группы, на ЖК-дисплее постоянно отображается уровень Сильный.



Заводские настройки выделены жирным шрифтом и звездочкой.


Меню “Сеть” (продолжение)

Подменю 1	Подменю 2	Параметры меню	Значения	Описание
Wi-Fi Direct (продолжение)	Состояние (продолжение)	Канал	-	Отображение используемого канала при установке для параметра Состояние значения Вл. гр. актив. (**) или Клиент активен.
		Скорость	-	Отображение скорости соединения при установке для параметра Состояние значения Вл. гр. актив. (**) или Клиент активен.
	Включ. интерф.	-	Вкл. / Выкл.*	Включение или отключения соединения Wi-Fi Direct™.
Сброс сет.наст	Восстановление заводских настроек для всех стандартных сетевых настроек внутреннего сервера печати.			
 Заводские настройки выделены жирным шрифтом и звездочкой.				

¹ ### соответствует числу в диапазоне от 000 до 255. При подключении к сети, если для параметра “Метод загрузки” аппарата установлено значение “Авто”, то будет выполнена попытка установки IP-адреса и маски подсети с сервера загрузки, например DHCP или BOOTP. Если сервер загрузки не удастся обнаружить, то будет выделен IP-адрес APIPA, например 169. 254. [001-254]. [000-255]. Если для параметра “Метод загрузки” на аппарате установлено значение “Статический”, то IP-адрес потребуется ввести вручную, используя панель управления аппарата.

² Только модели HL-3150CDW и HL-3170CDW

Меню сброса

Отображение на дисплее	Описание
Сеть	Восстановление заводских настроек для всех стандартных сетевых настроек внутреннего сервера печати.
Завод. настр.	Перезагрузка аппарата и восстановление заводских настроек принтера по умолчанию (включая настройки команд).
 Заводские настройки выделены жирным шрифтом и звездочкой.	

Коррекция цвета

Подменю	Значения	Описание
Частота	Нормальная* / Низкая / Выкл.	Устанавливает интервал проведения цветовой калибровки и автосовмещения.
Калибров. цветов	Откалибровать	Выполнение калибровки для проверки цветов.
	Сброс	Возврат параметров калибровки к настройкам по умолчанию.
Авт. регистрация	-	Автоматическая настройка положения печати для каждого цвета.



Заводские настройки выделены жирным шрифтом и звездочкой.

Повторная печать документов

Повторная печать последнего задания

Выполните повторную печать данных последнего задания печати без повторной отправки их с компьютера.

ПРИМЕЧАНИЕ

- Функция повторной печати недоступна при включенной функции “Защитная блокировка функций 2.0”. (Дополнительную информацию о функции “Защитная блокировка функций 2.0” см. в документе ►►Руководство пользователя по работе в сети: *Защитная блокировка функций 2.0.*)
 - Если в аппарате недостаточно памяти для буферизации задания печати, документ не будет напечатан.
 - Если пользователь ждет 30 секунд для продолжения операции панели управления, настройка “Повторная печать” будет закрыта, и ЖК-дисплей вернется в режим готовности.
 - Для получения дополнительной информации о настройках в драйвере принтера см. раздел *Вкладка “Дополнительные”* ►► стр. 38.
 - После выключения аппарата последнее задание печати удаляется.
-

Повторная печать последнего задания

- 1 Убедитесь, что для параметра *Повторная печать* установлено значение *Вкл.*, войдя в меню *Общ. настройки* с помощью клавиш на панели управления.

ПРИМЕЧАНИЕ

Если печать осуществляется с помощью драйвера принтера для Windows®, прилагаемого к аппарату, настройки параметра **Использовать повторную печать** в драйвере принтера получают приоритет над настройками, выполненными с панели управления. Установите флажок в поле **Использовать повторную печать** в драйвере принтера. (Для получения дополнительной информации см. раздел *Использовать повторную печать* ►► стр. 45.)

- 2 Нажмите и удерживайте кнопку **Go** в течение примерно 4 секунд, а затем отпустите ее.
- 3 Убедитесь в том, что на ЖК-дисплее отображается сообщение *Повтор: Печать*. Нажмите **OK**.
- 4 Нажмите кнопку **▲** или **▼**, чтобы ввести количество копий. Выберите *Число копий* в диапазоне от 1 до 999.
- 5 Нажмите **OK** или **Go**.

ПРИМЕЧАНИЕ

Чтобы удалить из памяти последнее задание печати, вместо шагов ③ – ⑤ выполните следующий шаг:

- С помощью ▲ или ▼ выберите Повтор: Удалить. Нажмите ОК.

На ЖК-дисплее отобразится сообщение Удалено, а затем аппарат вернется в режим готовности.

Печать защищенных данных

Защищенные данные

Защищенные документы защищены паролем, и печать таких документов могут осуществлять только те пользователи, которым известен пароль. При отправке документа на печать аппарат его не печатает. Чтобы распечатать документ, необходимо использовать панель управления аппаратом (с помощью пароля). Защищенные данные будут удалены после однократной печати.

Если область для отправки данных заполнена, на ЖК-дисплее отобразится сообщение *Мало памяти*. Нажмите кнопку **Cancel**, чтобы вернуть аппарат в режим готовности.

Чтобы удалить буферизированные данные, выполните эту операцию с помощью панели управления.

ПРИМЕЧАНИЕ

- Защищенные данные удаляются при выключении аппарата.
- Если пользователь ждет 30 секунд для продолжения операции панели управления, настройка “Защита печати” будет закрыта, и ЖК-дисплей вернется в режим готовности.
- Для получения дополнительной информации о настройках в драйвере принтера и создании защищенных данных см. раздел *Защита печати* >> стр. 41 (для драйвера принтера Windows®), *Дополнительные параметры* >> стр. 56 (для драйвера принтера BR-Script Windows®), *Защита печати* >> стр. 69 (для драйвера принтера Macintosh) или *Защита печати* >> стр. 80 (для драйвера принтера BR-Script Macintosh).

Печать защищенных данных

- 1 Нажмите **Secure**.
- 2 С помощью ▲ или ▼ выберите имя пользователя. Нажмите **OK**.
- 3 С помощью ▲ или ▼ выберите задание. Нажмите **OK**.
- 4 Выберите свой пароль с помощью кнопок ▲ или ▼. Нажмите **OK**.
- 5 С помощью ▲ или ▼ выберите *Печать*. Нажмите **OK**.
- 6 Нажмите кнопку ▲ или ▼, чтобы ввести требуемое количество копий.
- 7 Нажмите **OK** или **Go**.

ПРИМЕЧАНИЕ

Чтобы удалить из памяти защищенные данные печати, вместо шагов 5 – 7 выполните следующий шаг:

- С помощью ▲ или ▼ выберите *Удалить*. Нажмите **OK**.

На ЖК-дисплее отобразится сообщение *Удалено*, а затем аппарат вернется в режим готовности.

Функции безопасности

Защитная блокировка функций 2.0

Защитная блокировка функций позволяет ограничить общий доступ к функциям печати ¹.

Эта функция также не позволяет пользователям изменять настройки аппарата по умолчанию, ограничивая доступ к параметрам меню. Перед использованием функций защиты необходимо предварительно ввести пароль администратора. Администратор может установить для каждого отдельного пользователя не только пароль, но и ограничения. Такие пользователи для использования аппарата должны ввести пароль. Защитную блокировку функций можно установить с помощью управления через веб-интерфейс и программы BRAdmin Professional 3 (только для Windows®) (>>>Руководство пользователя по работе в сети).

¹ Функции печати включают задания печати через AirPrint, Google Cloud Print.

ПРИМЕЧАНИЕ

- Точно запишите пароль. В случае утери пароля необходимо будет выполнить сброс пароля в аппарате. Для получения информации о сбросе пароля обратитесь в службу поддержки клиентов Brother или к местному дилеру Brother.
- Задавать ограничения и изменять параметры любого вида доступа могут только администраторы.

Блокировка установок

Функция “Блокировка установок” позволяет задать пароль для предотвращения случайного изменения параметров аппарата посторонними. Точно запишите пароль. Если вы забудете пароль, вам придется сбросить пароли, записанные в аппарате. Обратитесь к администратору, в службу поддержки клиентов Brother или к местному дилеру Brother.

Когда для функции “Блокировка установок” задано значение **Вкл.**, следующие параметры не удастся изменить без ввода пароля.

- Лоток для бумаги
- Общие настройки
- Меню печати (кроме печати таблиц)
- Сеть (кроме состояния, Mac-адреса, информации о состоянии и устройствах в сети Wi-Fi Direct)
- Меню сброса

Задание пароля

- 1 С помощью ▲ или ▼ выберите **Общ.** настройки. Нажмите **ОК**.
- 2 С помощью ▲ или ▼ выберите **Блок-ка уст-к**. Нажмите **ОК**.
- 3 Введите четырехзначное число в качестве пароля. Для ввода цифр нажимайте клавишу ▲ или ▼ для выбора цифры, а затем нажмите **ОК**.

- 4 Когда на ЖК-дисплее появится сообщение Повтор :, снова введите пароль для его подтверждения.

Изменение пароля функции “Блокировка настроек”

Отключите функцию “Блокировка настроек” перед изменением пароля (см. раздел *Включение и выключение функции “Блокировка настроек”* >> стр. 109).

- 1 С помощью ▲ или ▼ выберите *Общ. настройки*. Нажмите **OK**.
- 2 С помощью ▲ или ▼ выберите *Блок-ка уст-к*. Нажмите **OK**.
- 3 С помощью ▲ или ▼ выберите *Задать пароль*. Нажмите **OK**.
- 4 Введите зарегистрированный четырехзначный пароль. Для ввода цифр нажимайте клавишу ▲ или ▼ для выбора цифры, а затем нажмите **OK**.
- 5 Введите четырехзначное число в качестве нового пароля. Для ввода цифр нажимайте клавишу ▲ или ▼ для выбора цифры, а затем нажмите **OK**.
- 6 Когда на ЖК-дисплее появится сообщение Повтор :, снова введите пароль для его подтверждения.

Включение и выключение функции “Блокировка настроек”

Если при выполнении описанных ниже действий введен неправильный пароль, на ЖК-дисплее появится сообщение “Неправильный пароль”. Введите правильный пароль.

Включение функции “Блокировка настроек”

- 1 С помощью ▲ или ▼ выберите *Общ. настройки*. Нажмите **OK**.
- 2 С помощью ▲ или ▼ выберите *Блок-ка уст-к*. Нажмите **OK**.
- 3 Когда на ЖК-дисплее отображается *Вкл.*, нажмите клавишу **OK**.
- 4 Введите зарегистрированный четырехзначный пароль. Для ввода цифр нажимайте клавишу ▲ или ▼ для выбора цифры, а затем нажмите **OK**.

Выключение функции “Блокировка настроек”

- 1 С помощью ▲ или ▼ выберите *Общ. настройки*. Нажмите **OK**.
- 2 С помощью ▲ или ▼ выберите *Блок-ка уст-к*. Нажмите **OK**.
- 3 Введите зарегистрированный четырехзначный пароль. Для ввода цифр нажимайте клавишу ▲ или ▼ для выбора цифры, а затем нажмите **OK**.
- 4 Когда на ЖК-дисплее отображается сообщение *Выкл.*, нажмите клавишу **OK** или **Go**.

Ресурсосберегающие функции

Экономия тонера

Эта функция позволяет сэкономить тонер. При выборе для параметра экономии тонера значения Вкл. , печать будет светлее. Настройка по умолчанию: Выкл. .

- 1 С помощью ▲ или ▼ выберите **Общ. настройки**. Нажмите **ОК**.
- 2 С помощью ▲ или ▼ выберите **Экология**. Нажмите **ОК**.
- 3 С помощью ▲ или ▼ выберите **Эконом. тонера**. Нажмите **ОК**.
- 4 С помощью ▲ или ▼ выберите **Вкл.** или **Выкл.** Нажмите **ОК** или **Go**.

Время ожидания

Использование спящего режима сокращает потребление энергии. В спящем режиме (режим экономии энергии) аппарат работает так, как если бы он был выключен. Аппарат выходит из спящего режима и начинает печать при получении задания печати.


Выберите время простоя аппарата, по истечении которого он переключается в спящий режим. Когда аппарат принимает файл печати или документ, таймер сбрасывается. Настройка по умолчанию: 3 минуты. Когда аппарат находится в спящем режиме, на ЖК-дисплее отображается индикация **Спящий режим**.

- 1 С помощью ▲ или ▼ выберите **Общ. настройки**. Нажмите **ОК**.
- 2 С помощью ▲ или ▼ выберите **Экология**. Нажмите **ОК**.
- 3 С помощью ▲ или ▼ выберите **Время ожидания**. Нажмите **ОК**.
- 4 С помощью ▲ или ▼ введите период времени, в течение которого аппарат будет оставаться в режиме простоя перед переключением в спящий режим. Нажмите **ОК** или **Go**.

Режим глубокого сна

Если аппарат находится в спящем режиме и не получает задания в течение определенного периода времени, он переключается в режим глубокого сна, и на ЖК-дисплее появляется индикация **Глубокий сон**. В режиме глубокого сна потребление энергии меньше, чем в спящем режиме. Аппарат выходит из спящего режима при получении задания печати.

Автоотключение питания

Если аппарат в течение определенного времени находится в режиме глубокого сна, он автоматически переходит в режим выключения питания. Чтобы начать печать, нажмите и удерживайте кнопку  на панели управления, затем отправьте данные печати.

Чтобы выбрать продолжительность пребывания аппарата в режиме глубокого сна до перехода в режим автоотключения питания, выполните следующие действия:

- 1 С помощью ▲ или ▼ выберите **Общ. настройки**. Нажмите **ОК**.
- 2 С помощью ▲ или ▼ выберите **Экология**. Нажмите **ОК**.
- 3 С помощью ▲ или ▼ выберите **Автовыключение**. Нажмите **ОК**.
- 4 С помощью ▲ или ▼ выберите **Выкл., 1 часа, 2 часа, 4 часа или 8 часа**. Нажмите **ОК** или **Go**.

ПРИМЕЧАНИЕ

Аппарат не переходит в режим выключения питания, если он подключен к проводной или беспроводной сети, либо в памяти аппарата имеются защищенные данные печати.

Коррекция цвета

Периодичность

Установите периодичность выполнения коррекции цвета (цветовая калибровка и автосовмещение). Заводская настройка – “Нормальная”. При выполнении коррекции цвета расходуется некоторое количество тонера.

- 1 С помощью ▲ или ▼ выберите **Коррекция цвета**. Нажмите **ОК**.
- 2 С помощью ▲ или ▼ выберите **Частота**. Нажмите **ОК**.
- 3 С помощью ▲ или ▼ выберите **Нормальная, Низкая или Выкл.** Нажмите **ОК**.

Калибровка цвета

Плотность печати каждого цвета может меняться в зависимости от параметров среды, в которой находится аппарат (например, температура и влажность). Калибровка помогает улучшить интенсивность цветов.

ПРИМЕЧАНИЕ

- При использовании драйвера печати Windows® данные калибровки передаются в драйвер автоматически, если установлены флажки в полях **Использовать данные калибровки и Получать данные с устройства автоматически**. Настройки по умолчанию: “Вкл.” См. раздел *Калибровка цвета* >> стр. 45.
- При использовании драйвера печати Macintosh необходимо выполнять калибровку с помощью утилиты Status Monitor. Включите Status Monitor и выберите **Калибровка цвета** в меню **Управление**. Информация о включении Status Monitor приведена в разделе *Программа Status Monitor* >> стр. 82.

Калибровка

- 1 С помощью ▲ или ▼ выберите **Коррекция цвета**. Нажмите **ОК**.
- 2 С помощью ▲ или ▼ выберите **Калибров. цветов**. Нажмите **ОК**.
- 3 С помощью ▲ или ▼ выберите **Откалибровать**. Нажмите **ОК**.
- 4 Нажмите клавишу ▲, чтобы выбрать **Да**.
Аппарат выполняет калибровку и затем возвращается в режим готовности.

Сброс

Сбросьте параметры калибровки и верните заводские установки.

- 1 С помощью ▲ или ▼ выберите **Коррекция цвета**. Нажмите **ОК**.
- 2 С помощью ▲ или ▼ выберите **Калибров. цветов**. Нажмите **ОК**.
- 3 С помощью ▲ или ▼ выберите **Сброс**. Нажмите **ОК**.
- 4 Нажмите клавишу ▲, чтобы выбрать **Сброс**.
На ЖК-дисплее отобразится индикация **Принято**, после чего аппарат перейдет в режим готовности.

Автосовмещение

Автоматическая настройка положения печати для каждого цвета.

Если на участках сплошного цвета или изображения появляется голубая, пурпурная или желтая кайма, для устранения проблемы используйте функцию автосовмещения.

- 1 С помощью ▲ или ▼ выберите **Коррекция цвета**. Нажмите **ОК**.
- 2 С помощью ▲ или ▼ выберите **Авт. регистрация**. Нажмите **ОК**.
- 3 Нажмите клавишу **ОК**, чтобы выбрать **Регистрация**.
- 4 Нажмите клавишу ▲, чтобы выбрать **Да**.
Аппарат выполняет совмещение и затем возвращается в режим готовности.

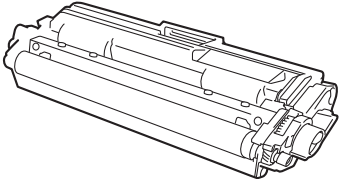
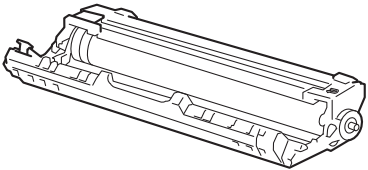
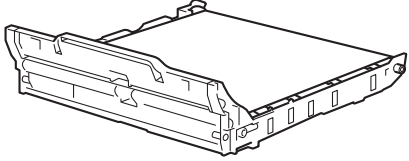
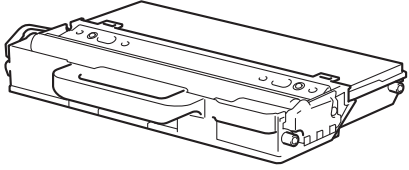
Замена расходных материалов

Расходные материалы требуется заменять по мере сообщения аппаратом об окончании срока их службы. Следующие расходные материалы можно заменять самостоятельно.

Использовать материалы других производителей (кроме Brother) не рекомендуется, так как это может привести к снижению качества печати, эффективности работы оборудования и надежности аппарата.

ПРИМЕЧАНИЕ

Блок фотобарабана и тонер-картридж — это две отдельные детали.

Тонер-картридж	Блок фотобарабана
<p>См. раздел <i>Замена тонер-картриджей</i> >> стр. 118. Название модели: TN-241BK, TN-241C, TN-245C, TN-241M, TN-245M, TN-241Y, TN-245Y</p>	<p>См. раздел <i>Замена блоков фотобарабанов</i> >> стр. 131. Название модели: DR-241CL 4 шт. Комплект фотобарабанов или отдельные блоки фотобарабанов DR-241CL-BK, DR-241CL-CMY</p>
	
Ленточный картридж	Контейнер для отработанного тонера
<p>См. раздел <i>Замена ленточного картриджа</i> >> стр. 139. Название модели: BU-220CL</p>	<p>См. раздел <i>Замена контейнера для отработанного тонера</i> >> стр. 144. Название модели: WT-220CL</p>
	

В режиме готовности на ЖК-дисплее отображаются следующие сообщения. Эти сообщения служат для заблаговременного предупреждения о необходимости замены расходных материалов, прежде чем закончится срок их службы. Чтобы исключить возможные неудобства, рекомендуется приобрести запасные расходные материалы до того, как аппарат перестанет печатать.

Сообщения на ЖК-дисплее	Запасной расходный материал	Приблизительный ресурс	Описание замены	Название модели
Мало тонера: X	Тонер-картридж X = C, M, Y, BK C = голубой M = пурпурный Y = желтый BK = черный	<Черный> 2500 страниц ^{1 2 5} <Голубой, пурпурный, желтый> 1400 страниц ^{1 2 5} 2200 страниц ^{1 2 6}	См. стр. 120	TN-241BK ⁵ TN-241C ⁵ TN-245C ⁶ TN-241M ⁵ TN-245M ⁶ TN-241Y ⁵ TN-245Y ⁶
Низк.рес.фотоб.	4 блока фотобарабана	15000 страниц ^{1 3 4}	См. стр. 129	(4 блока фотобарабана) DR-241CL
Закан.рес.бар: X	1 блок фотобарабана X = C, M, Y, BK C = голубой M = пурпурный Y = желтый BK = черный	15000 страниц ^{1 3 4}	См. стр. 129	(1 блок фотобарабана) DR-241CL-BK DR-241CL-CMY
Закан.лент.карт.	Ленточный картридж	50000 страниц ¹	См. стр. 139	BU-220CL
Зак.конт./тонера	Контейнер для отработанного тонера	50000 страниц ¹	См. стр. 144	WT-220CL

¹ Страницы формата A4 или Letter с печатью на одной стороне.

² Приблизительная емкость картриджа указана в соответствии со стандартом ISO/IEC 19798.

³ 1 страница на задание

⁴ Значение ресурса фотобарабана приблизительное и зависит от способа эксплуатации.

⁵ Стандартный тонер-картридж

⁶ Тонер-картридж повышенной емкости

Необходимо регулярно очищать аппарат и заменять расходные материалы при отображении следующих сообщений на ЖК-дисплее.

Сообщения на ЖК-дисплее	Заменяемый расходный материал	Приблизительный ресурс	Описание замены	Название модели
Замените тонер	Тонер-картридж	<Черный> 2500 страниц ^{1 2 5} <Голубой, пурпурный, желтый> 1400 страниц ^{1 2 5} 2200 страниц ^{1 2 6}	См. стр. 120	TN-241BK ⁵ TN-241C ⁵ TN-245C ⁶ TN-241M ⁵ TN-245M ⁶ TN-241Y ⁵ TN-245Y ⁶
Замен. фотобараб.	4 блока фотобарабана	15000 страниц ^{1 3 4}	См. стр. 129	(4 блока фотобарабана) DR-241CL
Замен. бараб. :X	1 блок фотобарабана X = C, M, Y, BK C = голубой M = пурпурный Y = желтый BK = черный	15000 страниц ^{1 3 4}	См. стр. 129	(1 блок фотобарабана) DR-241CL-BK DR-241CL-CMY
Останов. фотобар.	Блок фотобарабана	15000 страниц ^{1 3 4}	См. стр. 129	
Замен. лент. карт.	Ленточный картридж	50000 страниц ¹	См. стр. 139	BU-220CL
Замен. контейнер	Контейнер для отработанного тонера	50000 страниц ¹	См. стр. 144	WT-220CL
Замените печку.	Блок термозакрепления тонера	50000 страниц ¹	Для приобретения сменного блока термозакрепления тонера обратитесь к дилеру или в службу поддержки клиентов Brother.	
Замен. компл. Л1	Комплект подачи бумаги	50000 страниц ¹	Для приобретения сменного комплекта подачи бумаги 1 обратитесь к дилеру или в службу поддержки клиентов Brother.	

¹ Страницы формата A4 или Letter с печатью на одной стороне.

² Приблизительная емкость картриджа указана в соответствии со стандартом ISO/IEC 19798.

³ 1 страница на задание

⁴ Значение ресурса фотобарабана приблизительное и зависит от способа эксплуатации.

⁵ Стандартный тонер-картридж

⁶ Тонер-картридж повышенной емкости

ПРИМЕЧАНИЕ

- Для получения указаний относительно возврата использованных тонер-картриджей по программе возврата компании Brother посетите веб-сайт <http://www.brother.com/original/index.html>. В случае отказа участия в программе возврата утилизируйте использованный тонер-картридж в соответствии с нормами местного законодательства, отдельно от бытовых отходов. При возникновении вопросов обратитесь в местную службу по утилизации отходов.
 - Во избежание случайного проливания или просыпания материала рекомендуется класть расходные материалы на бумагу.
 - При использовании бумаги, не являющейся эквивалентом рекомендуемой, ресурс расходных материалов и деталей аппарата может сократиться.
 - Примерный ресурс тонер-картриджа указан в соответствии со стандартом ISO/ICE 19798. Периодичность замены зависит от объемов печати, процента заполнения, типа используемых носителей и включения/выключения питания аппарата.
 - Периодичность замены расходных материалов (кроме тонер-картриджей) зависит от объемов печати, типа используемых носителей, включения и выключения питания аппарата.
-

Замена тонер-картриджей

Название модели: названия моделей тонер-картриджей см. в разделе *Замена расходных материалов* >> стр. 114

Стандартный тонер-картридж позволяет напечатать приблизительно 2500 страниц (черный цвет) или приблизительно 1400 страниц (голубой, пурпурный, желтый цвета)¹. С помощью тонер-картриджа повышенной емкости можно напечатать приблизительно 2200 страниц (голубой, пурпурный, желтый цвета)¹. Фактическое количество страниц зависит от среднего объема печатаемых документов. Когда в картридже заканчивается тонер, на ЖК-дисплее отображается сообщение *Мало тонера*.

Тонер-картридж, поставляемый в комплекте с аппаратом, потребуется заменить после печати приблизительно 1000 страниц¹.

¹ Приблизительная емкость картриджа указана в соответствии со стандартом ISO/IEC 19798.

ПРИМЕЧАНИЕ

- Индикация оставшегося срока службы тонера может меняться в зависимости от типа печатаемых документов и режима использования аппарата клиентом.
- При появлении сообщения “Мало тонера” рекомендуется приготовить новый тонер-картридж.
- Чтобы обеспечить высокое качество печати, рекомендуется использовать только оригинальные тонер-картриджи компании Brother. По вопросам приобретения тонер-картриджей обращайтесь в службу поддержки клиентов Brother или к местному дилеру Brother.
- При замене тонер-картриджа рекомендуется выполнять очистку аппарата. См. раздел *Очистка и проверка аппарата* >> стр. 151.
- Распаковывайте новый тонер-картридж ТОЛЬКО непосредственно перед установкой.

Мало тонера: X

Мало тонера: X

Если на экране ЖК-дисплея отображается сообщение *Мало тонера: X*, это значит, что в аппарате почти закончился тонер. Приобретите новый тонер-картридж и подготовьте его до того, как появится сообщение “Замените тонер”. X обозначает цвет тонера, который заканчивается. (BK= черный, C= голубой, M= пурпурный, Y= желтый). Чтобы заменить тонер-картридж, см. раздел *Замена тонер-картриджей* >> стр. 120.

Приобретите новый тонер-картридж и приготовьте на случай, когда отобразится сообщение *Замените тонер*.

Замените тонер-картридж

При отображении на ЖК-дисплее следующего сообщения необходимо заменить тонер-картридж:

Замените тонер

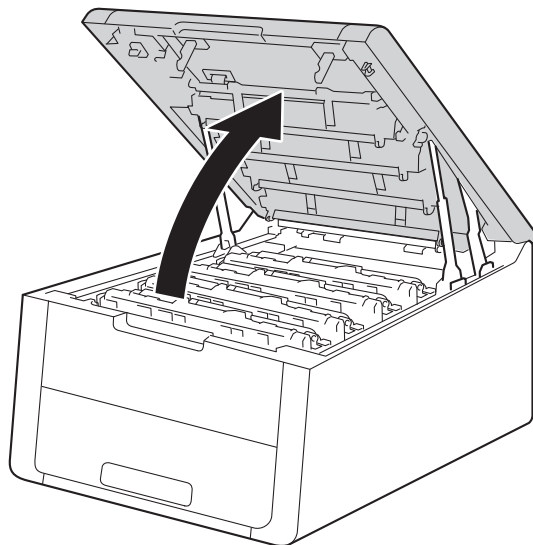
Прокручиваемое сообщение на ЖК-дисплее указывает, тонер какого цвета необходимо заменить.

Если на экране ЖК-дисплея отображается сообщение `Замените тонер`, печать будет остановлена до момента замены тонер-картриджа.

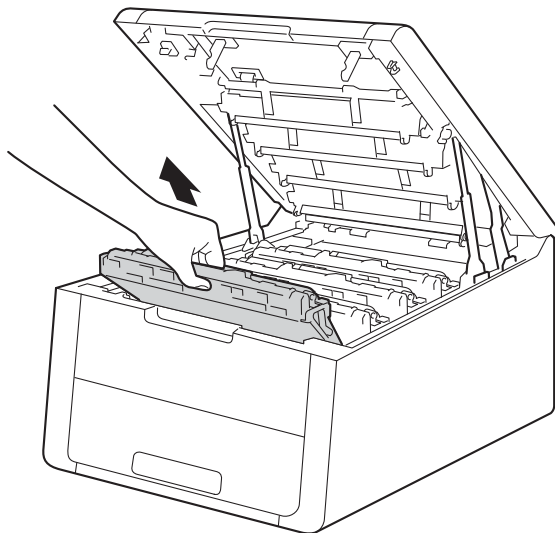
Установка нового оригинального тонер-картриджа Brother приведет к выходу из режима необходимости замены тонера.

Замена тонер-картриджей

- 1 Убедитесь в том, что аппарат включен.
- 2 Откройте верхнюю крышку до фиксации.



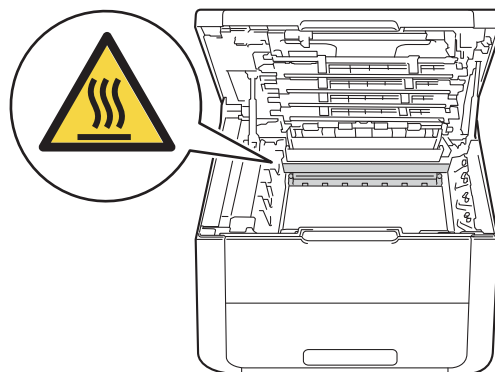
- 3 Извлеките блок тонер-картриджа и фотобарабана для цвета, отображаемого на ЖК-дисплее.



! ПРЕДУПРЕЖДЕНИЕ

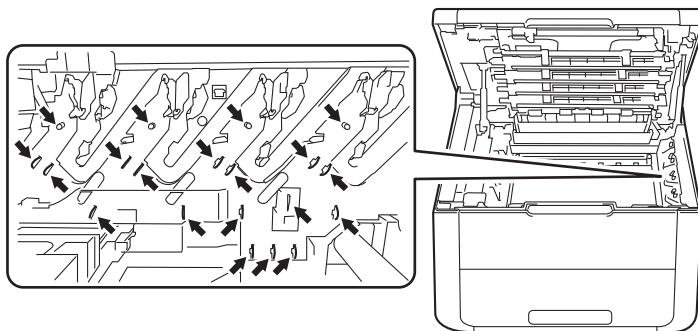
Горячая поверхность

Сразу после окончания работы аппарата некоторые внутренние его части остаются очень горячими. Дождитесь охлаждения аппарата перед тем, как прикасаться к его внутренним деталям.

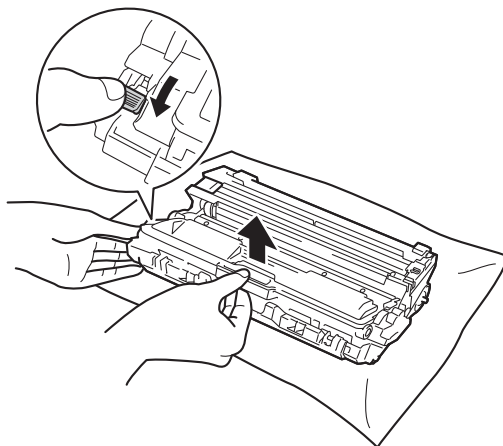


ВАЖНАЯ ИНФОРМАЦИЯ

- Рекомендуется поместить тонер-картридж и блок фотобарабана в сборе на чистую ровную поверхность, подстелив под него лист ненужной бумаги или ткань на случай просыпания тонера.
- Во избежание повреждения аппарата от статического электричества НЕ прикасайтесь к электродам, показанным на иллюстрации.



- 4 Нажмите зеленый фиксатор блокировки вниз и извлеките тонер-картридж из блока фотобарабана.



⚠ ПРЕДУПРЕЖДЕНИЕ



- НЕ сжигайте тонер-картридж или узел тонер-картриджа и блока фотобарабана. Он может взорваться и причинить травмы.
- НЕ используйте для чистки внутренних или наружных поверхностей аппарата огнеопасные вещества, какие-либо аэрозоли или органические растворители/жидкости, содержащие спирт или аммиак. Это может привести к возникновению пожара или поражению током. Используйте сухую ткань без ворса.

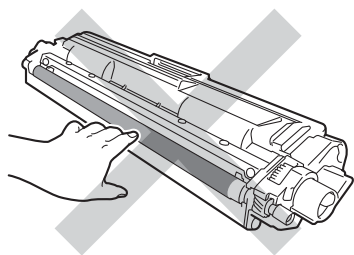
(>>Руководство по безопасности устройства: *Общие меры предосторожности*)



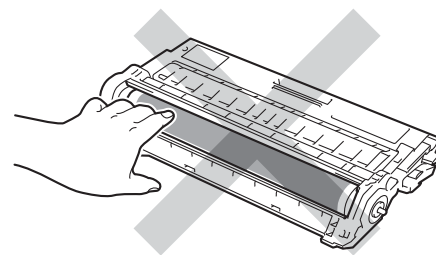
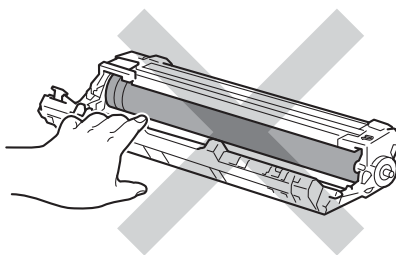
ВАЖНАЯ ИНФОРМАЦИЯ

- Соблюдайте осторожность при обращении с тонер-картриджем. Если тонер просыпался на руки или одежду, немедленно стряхните его или смойте холодной водой.
- Во избежание возникновения проблем с качеством печати НЕ прикасайтесь к деталям, показанным на иллюстрациях затемненными.

<Тонер-картридж>



<Блок фотобарабана>

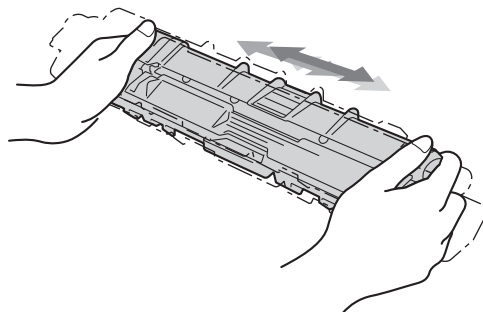


- Рекомендуется положить тонер-картридж на чистую ровную устойчивую поверхность, подстелив под него лист ненужной бумаги или ткань на случай случайного рассыпания тонера.

ПРИМЕЧАНИЕ

- Обязательно плотно закрывайте отработанный картридж и упаковывайте его в пакет, чтобы предотвратить рассыпание тонера.
- Для получения указаний относительно возврата использованных расходных материалов по программе возврата компании Brother посетите веб-сайт <http://www.brother.com/original/index.html>. В случае отказа участия в программе возврата утилизируйте использованные расходные материалы в соответствии с нормами местного законодательства, отдельно от бытовых отходов. При возникновении вопросов обратитесь в местную службу по утилизации отходов.

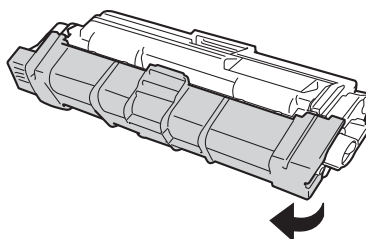
- 5 Распакуйте новый тонер-картридж. Держа картридж ровно обеими руками, осторожно несколько раз встряхните его из стороны в сторону, чтобы тонер равномерно распределился внутри картриджа.



ВАЖНАЯ ИНФОРМАЦИЯ

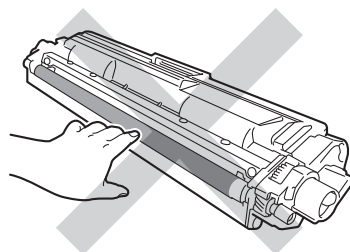
- Распаковывайте новый тонер-картридж ТОЛЬКО непосредственно перед установкой. Если тонер-картридж в течение длительного времени хранится без упаковки, срок службы тонера сокращается.
- Воздействие прямого солнечного (или длительное воздействие искусственного света) может повредить распакованный блок фотобарабана.
- Аппараты Brother предназначены для работы с тонером с определенными характеристиками и будут работать с оптимальной производительностью только при использовании оригинальных тонер-картриджей Brother. Компания Brother не может гарантировать оптимальную производительность и надежность при использовании другого тонера или тонер-картриджей. Поэтому компания Brother не рекомендует использовать на этом аппарате картриджи других производителей или заправлять использованные картриджи тонером из других источников. Если в результате использования тонера или тонер-картриджей, выпущенных не компанией Brother, будет поврежден блок фотобарабана или другой компонент данного аппарата вследствие несовместимости или непригодности данных изделий для применения на данном аппарате, на связанные с этим ремонтные работы гарантия может не распространяться.

- 6 Снимите защитную крышку.



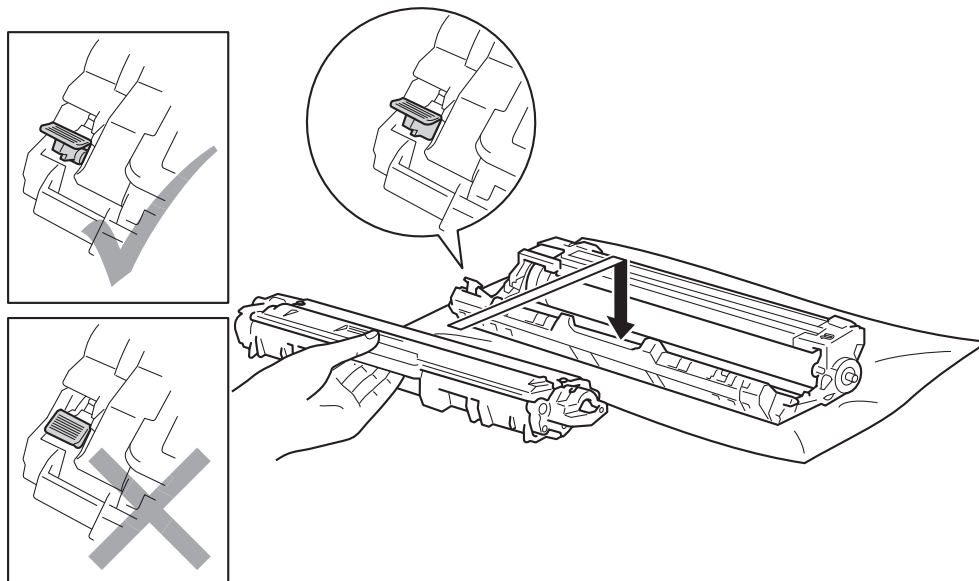
ВАЖНАЯ ИНФОРМАЦИЯ

Вставлять тонер-картридж в блок фотобарабана следует сразу после снятия защитной крышки. НЕ прикасайтесь к деталям, показанным на иллюстрациях затемненными, чтобы избежать снижения качества печати.



4

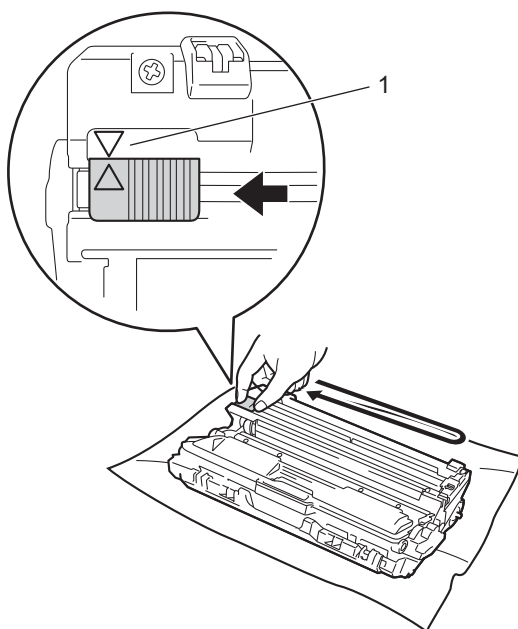
- 7 Плотно вставьте новый тонер-картридж в блок фотобарабана так, чтобы он зафиксировался на месте со щелчком. При правильной установке зеленый фиксатор блокировки блока фотобарабана автоматически поднимется.



ПРИМЕЧАНИЕ

Убедитесь, что тонер-картридж правильно установлен, в противном случае он может отсоединиться от блока фотобарабана.

- 8 Очистите коронирующий провод внутри блока фотобарабана, осторожно сдвинув зеленый ползунок слева направо и справа налево несколько раз.



ПРИМЕЧАНИЕ

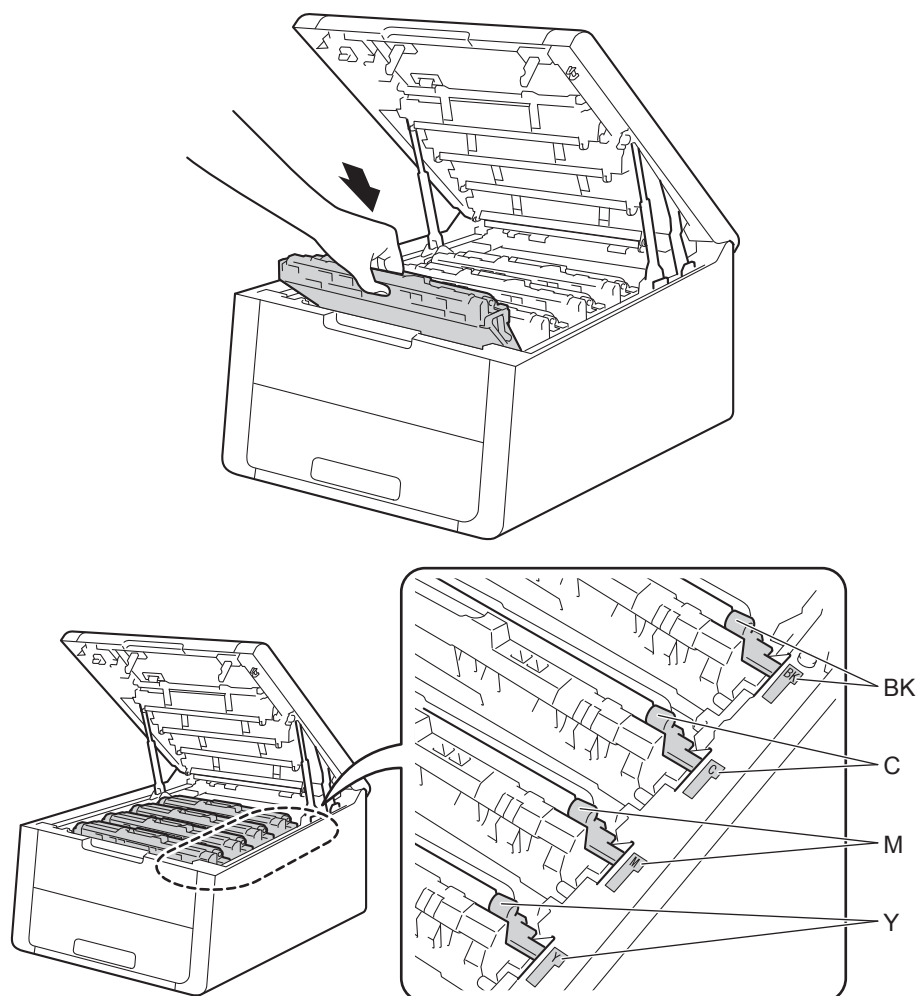
Верните ползунок в исходное положение (▲) (1). Стрелка на ползунке должна быть совмещена со стрелкой на блоке фотобарабана. В противном случае на напечатанных страницах может появиться вертикальная полоса.

- 9 Повторите шаги 3 и 8 для очистки остальных трех коронирующих проводов.

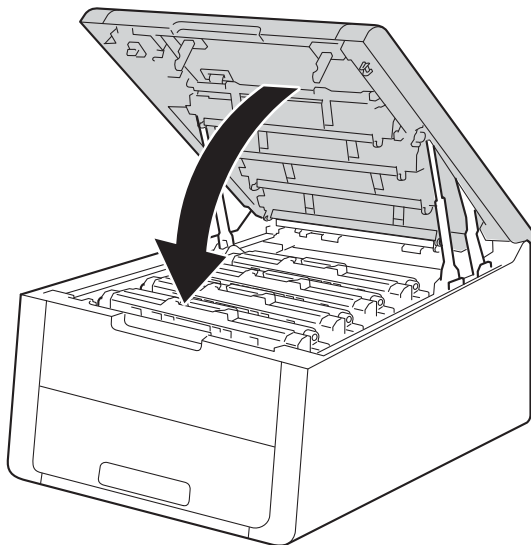
ПРИМЕЧАНИЕ

При очистке коронирующих проводов нет необходимости извлекать тонер-картридж из блока фотобарабана.

- 10 Вставьте тонер-картридж и блок фотобарабана в сборе в аппарат. Убедитесь, что цвет тонер-картриджа совпадает с цветом наклейки на аппарате.



- 11 Закройте верхнюю крышку аппарата.



ПРИМЕЧАНИЕ

После замены тонер-картриджа НЕ выключайте аппарат и не открывайте верхнюю крышку, пока на ЖК-дисплее не появится сообщение **Готово**.

Замена блоков фотобарабанов

Название модели: DR-241CL 4 шт. Комплект фотобарабанов или отдельные блоки фотобарабанов DR-241CL-BK, DR-241CL-CMY

С помощью нового блока фотобарабана можно напечатать приблизительно 15000 односторонних страниц формата A4 или Letter. Комплект фотобарабанов DR-241CL содержит четыре блока фотобарабана: один черный (DR-241CL-BK) и три цветных (DR-241CL-CMY). DR-241CL-BK содержит один черный фотобарабан. DR-241CL-CMY содержит один цветной фотобарабан.

Когда фотобарабан достигает установленного на заводе предельного числа оборотов, соответствующего номинальному количеству отпечатанных страниц, на ЖК-дисплее появляется сообщение с рекомендацией заменить соответствующий барабан (барабаны). Аппарат продолжает работу после истечения срока службы фотобарабана, однако качество печати может сильно понизиться.

Фотобарабаны вращаются синхронно на разных этапах процесса (независимо от того, происходит или нет перенос тонера на бумагу), а повреждение одного блока фотобарабана маловероятно, поэтому необходимо заменять все фотобарабаны одновременно (если не проводилась замена отдельных фотобарабанов [DR-241CL-BK для черного цвета и DR-241CL-CMY для цветных] по причинам, отличным от выработки ресурса). Для удобства пользователей Brother продает блоки фотобарабанов комплектами по четыре штуки (DR-241CL).

ВАЖНАЯ ИНФОРМАЦИЯ

Для обеспечения наилучшей производительности используйте только оригинальные блоки фотобарабанов Brother и оригинальные тонер-картриджи Brother. Выполнение печати с использованием блока фотобарабана или тонер-картриджа других производителей может не только снизить качество печати, но и качество работы и срок службы аппарата в целом. Гарантия может не распространяться на проблемы, возникшие в связи с использованием блока фотобарабана или тонер-картриджа сторонних производителей.

Фотобарабан!

Фотобарабан !

Загрязнены коронирующие провода. Очистите коронирующие провода в 4 блоках фотобарабанов (см. раздел *Очистка коронирующих проводов* ►► стр. 154).

Ресурс фотобарабанов скоро закончится

Низк.рес.фотоб.

Рабочий ресурс четырех блоков фотобарабанов скоро будет исчерпан, и их необходимо будет заменить. Рекомендуется заранее подготовить оригинальные блоки фотобарабанов Brother для замены. Приобретите новый комплект блоков фотобарабанов (DR-241CL) и держите его наготове до того, как появится сообщение *Замен. фотобараб..*

Ресурс фотобарабана скоро закончится: X

Закан.рес.бар:X

Если приближается окончание срока службы только указанного фотобарабана, на ЖК-дисплее появляется сообщение `Закан.рес.бар:X`. X указывает цвет блока фотобарабана, ресурс которого скоро будет исчерпан. (BK= черный, C= голубой, M= пурпурный, Y= желтый). Рекомендуется заранее подготовить оригинальные блоки фотобарабанов Brother для замены. Приобретите новый блок фотобарабана DR-241CL-BK (для черного цвета) или DR-241CL-CMY (для голубого, пурпурного или желтого цветов) и держите его наготове до того, как появится сообщение `Замен.фотобараб..` Чтобы заменить блоки фотобарабанов, см. раздел *Замена блоков фотобарабанов* >> стр. 131.

Замените фотобарабаны

Замен.фотобараб.

Номинальный ресурс четырех блоков фотобарабанов превышен. Замените все блоки фотобарабанов новыми. Рекомендуется установить оригинальные блоки фотобарабанов Brother.

После замены сбросьте счетчик каждого блока фотобарабана, следуя инструкции, прилагаемой к новым блокам фотобарабанов.

Замените фотобарабан: X

Замен.бараб. :X

Если требуется заменить только указанный фотобарабан, на ЖК-дисплее появляется сообщение `Замен.бараб. :X`. X указывает цвет блока фотобарабана, который необходимо заменить. (BK= черный, Y= желтый, M= пурпурный, C= голубой).

Остановка фотобарабана

Останов.фотобар.

Качество печати не гарантируется. Установите новый блок фотобарабана. Рекомендуется установить оригинальный блок фотобарабана Brother.

После замены обнулите счетчик фотобарабана, следуя инструкции, прилагаемой к новому блоку фотобарабана.

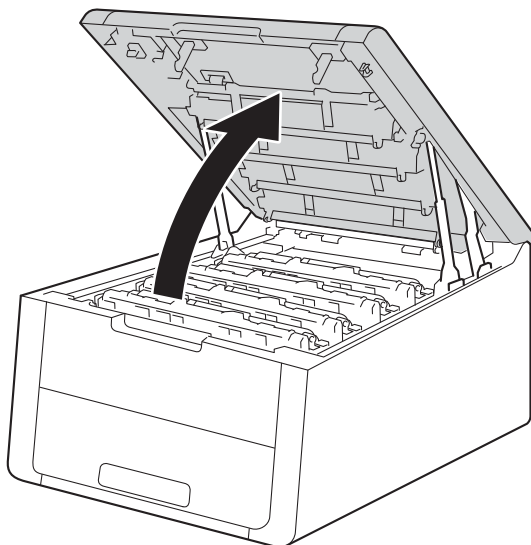
Замена блоков фотобарабанов

ВАЖНАЯ ИНФОРМАЦИЯ

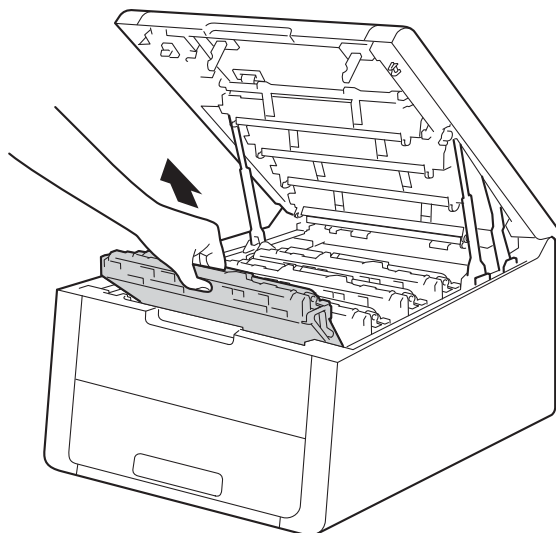
- При удалении блока фотобарабана соблюдайте осторожность, так как он может содержать тонер. Если тонер просыпался на руки или одежду, немедленно стряхните его или смойте холодной водой.
- Очищайте внутренние детали аппарата при каждой замене блока фотобарабана (см. раздел *Очистка и проверка аппарата* ►► стр. 151).

При замене блока фотобарабана на новый необходимо сбросить показания счетчика, выполнив указанные ниже действия.

- 1 Убедитесь в том, что аппарат включен.
- 2 Откройте верхнюю крышку до фиксации.



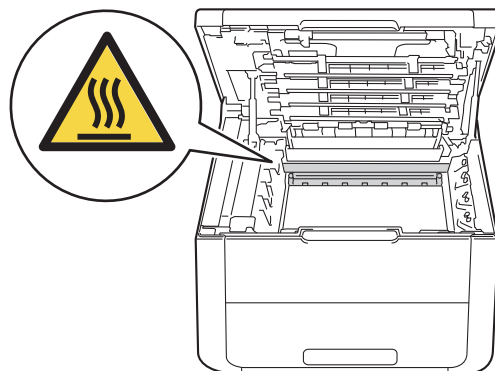
- 3 Извлеките тонер-картридж и блок фотобарабана в сборе для цвета, отображаемого на ЖК-дисплее.



ПРЕДУПРЕЖДЕНИЕ

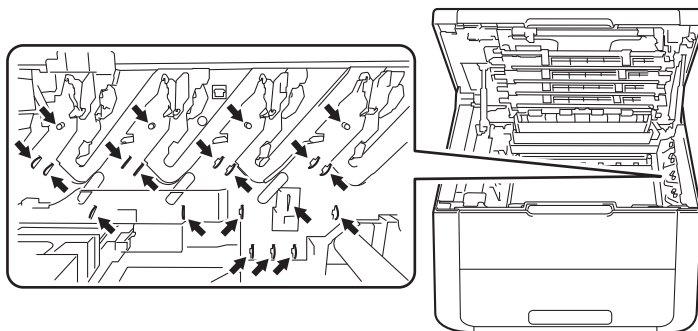
ГОРЯЧАЯ ПОВЕРХНОСТЬ

Сразу после окончания работы аппарата некоторые внутренние его части остаются очень горячими. Дождитесь охлаждения аппарата перед тем, как прикоснуться к его внутренним деталям.

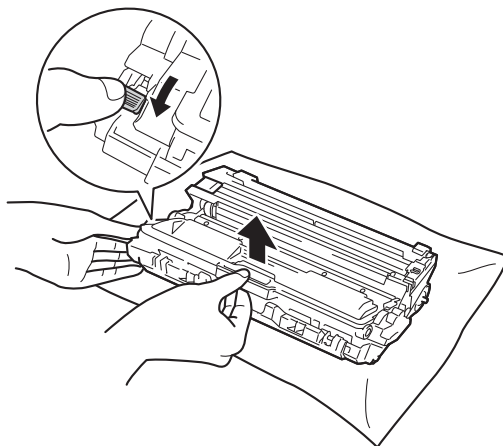


ВАЖНАЯ ИНФОРМАЦИЯ

- Рекомендуется поместить тонер-картридж и блок фотобарабана в сборе на чистую ровную поверхность, подстелив под него лист ненужной бумаги или ткань на случай просыпания тонера.
- Во избежание повреждения аппарата от статического электричества НЕ прикасайтесь к электродам, показанным на иллюстрации.



- 4 Нажмите зеленый фиксатор блокировки вниз и извлеките тонер-картридж из блока фотобарабана.



⚠ ПРЕДУПРЕЖДЕНИЕ



- НЕ сжигайте тонер-картридж или узел тонер-картриджа и блока фотобарабана. Он может взорваться и причинить травмы.
- НЕ используйте для чистки внутренних или наружных поверхностей аппарата огнеопасные вещества, какие-либо аэрозоли или органические растворители/жидкости, содержащие спирт или аммиак. Это может привести к возникновению пожара или поражению током. Используйте сухую ткань без ворса.

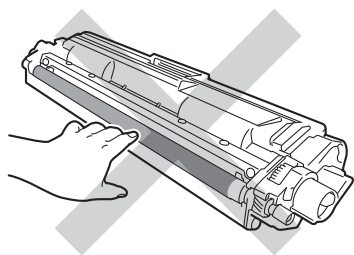
(>>Руководство по безопасности устройства: *Общие меры предосторожности*)



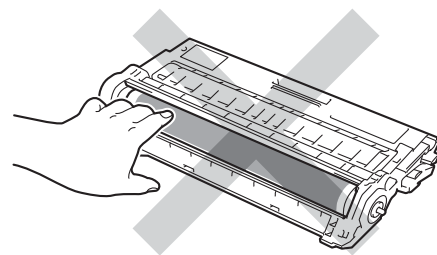
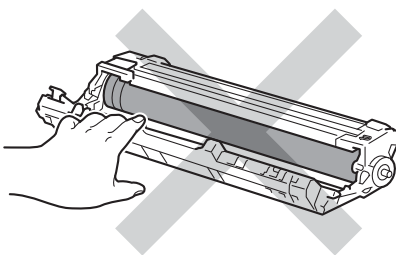
ВАЖНАЯ ИНФОРМАЦИЯ

- Соблюдайте осторожность при обращении с тонер-картриджем. Если тонер просыпался на руки или одежду, немедленно стряхните его или смойте холодной водой.
- Во избежание возникновения проблем с качеством печати НЕ прикасайтесь к деталям, показанным на иллюстрациях затемненными.

<Тонер-картридж>



<Блок фотобарабана>

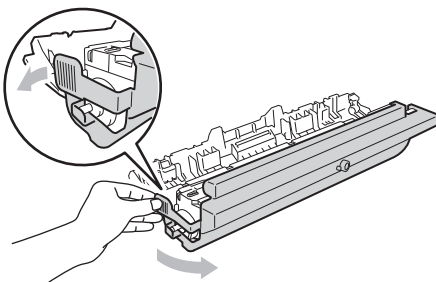


- Рекомендуется положить тонер-картридж на чистую ровную устойчивую поверхность, подстелив под него лист ненужной бумаги или ткань на случай случайного рассыпания тонера.

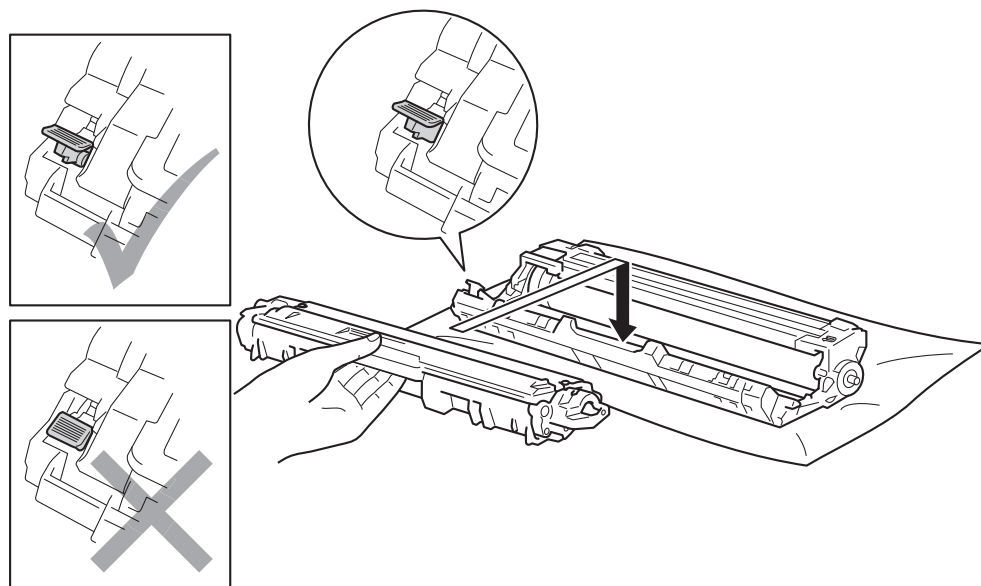
ПРИМЕЧАНИЕ

- Обязательно плотно запечатывайте использованный блок фотобарабана в пакет, чтобы не просыпался тонер.
- Для получения указаний относительно возврата использованных расходных материалов по программе возврата компании Brother посетите веб-сайт <http://www.brother.com/original/index.html>. В случае отказа участия в программе возврата утилизируйте использованные расходные материалы в соответствии с нормами местного законодательства, отдельно от бытовых отходов. При возникновении вопросов обратитесь в местную службу по утилизации отходов.

- 5 Распакуйте новый блок фотобарабана.
- 6 Снимите защитную крышку.



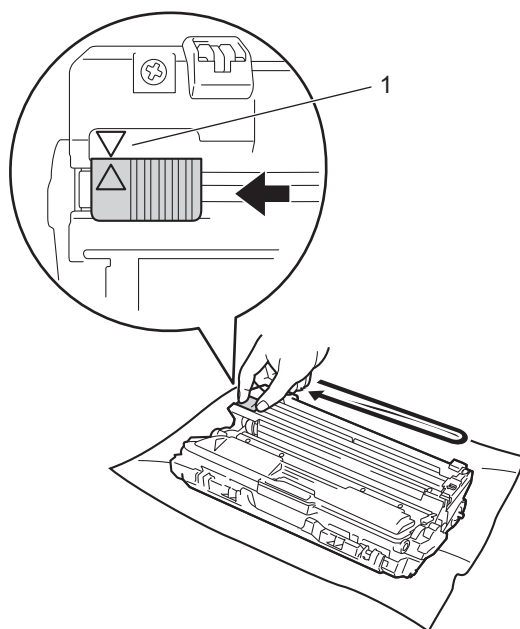
- 7 Плотно вставьте тонер-картридж в блок фотобарабана так, чтобы он зафиксировался на месте со щелчком. При правильной установке картриджа зеленый фиксатор блокировки блока фотобарабана автоматически поднимется.



ПРИМЕЧАНИЕ

Убедитесь, что тонер-картридж правильно установлен, в противном случае он может отсоединиться от блока фотобарабана.

- 8 Очистите коронирующий провод внутри блока фотобарабана, осторожно сдвинув зеленый ползунок слева направо и справа налево несколько раз.



ПРИМЕЧАНИЕ

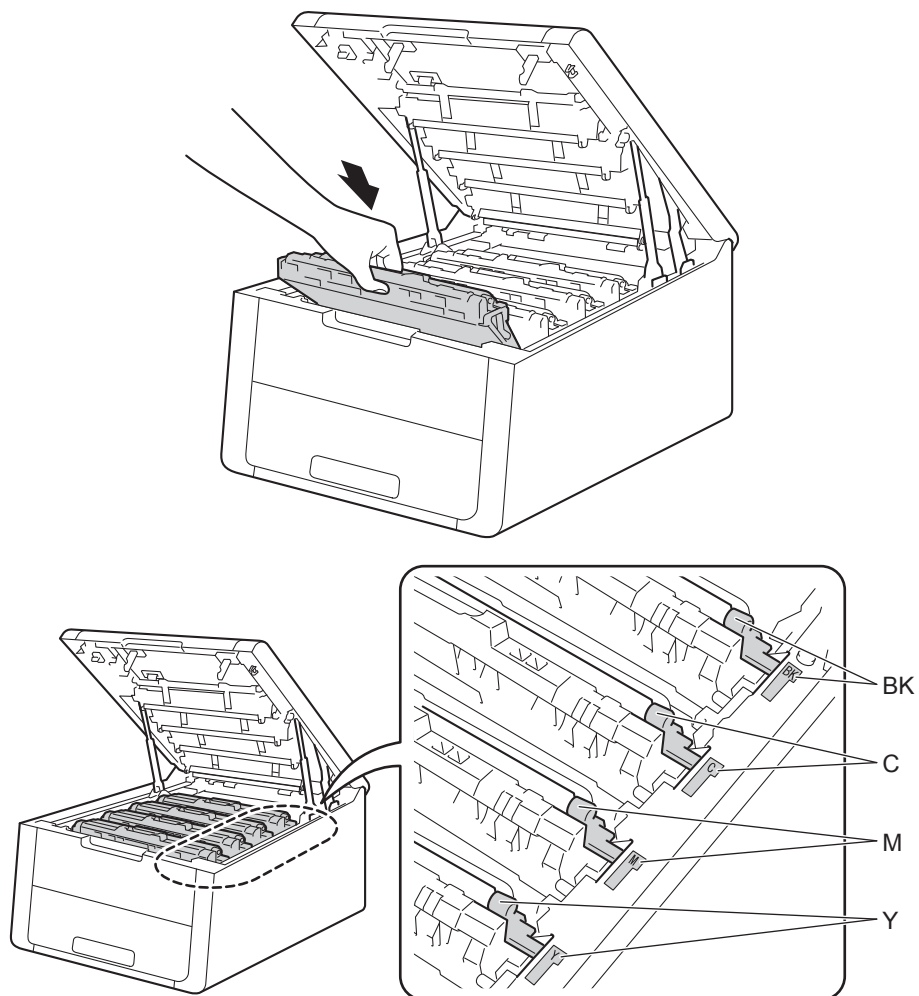
Верните ползунок в исходное положение (▲) (1). Стрелка на ползунке должна быть совмещена со стрелкой на блоке фотобарабана. В противном случае на напечатанных страницах может появиться вертикальная полоса.

- 9 Повторите шаги 3 и 8 для очистки остальных трех коронирующих проводов.

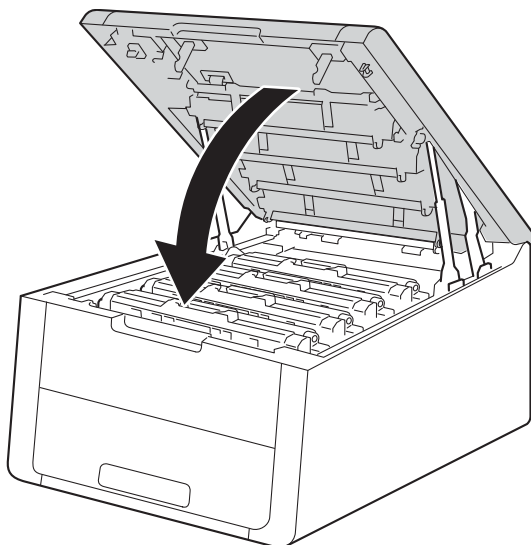
ПРИМЕЧАНИЕ

При очистке коронирующих проводов нет необходимости извлекать тонер-картридж из блока фотобарабана.

- 10 Вставьте блоки тонер-картриджей и фотобарабанов в аппарат. Убедитесь, что цвет тонер-картриджа совпадает с цветом наклейки на аппарате.



- 11 Закройте верхнюю крышку аппарата.



- 12 При замене блока фотобарабана на новый необходимо сбросить показания счетчика фотобарабана. Соответствующие инструкции находятся в упаковочной коробке нового блока фотобарабана.

Замена ленточного картриджа

Название модели: BU-220CL

Новый ленточный картридж рассчитан на печать приблизительно 50000 односторонних страниц формата A4 или Letter.

Ресурс ленточного картриджа скоро закончится

Закан.лент.карт.

Если на ЖК-дисплее отображается сообщение `Закан.лент.карт.`, это означает, что приближается окончание срока службы ленточного картриджа. Приобретите новый ленточный картридж и приготовьте на случай, когда отобразится сообщение `Замен.лент.карт.`. Чтобы заменить ленточный картридж, см. раздел “Замена ленточного картриджа” на стр. 139.

Замените ленточный картридж

При отображении на ЖК-дисплее следующего сообщения необходимо заменить ленточный картридж:

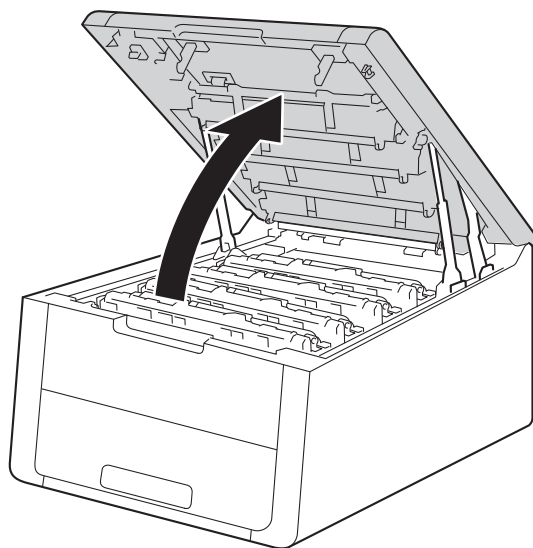
Замен.лент.карт.

ВАЖНАЯ ИНФОРМАЦИЯ

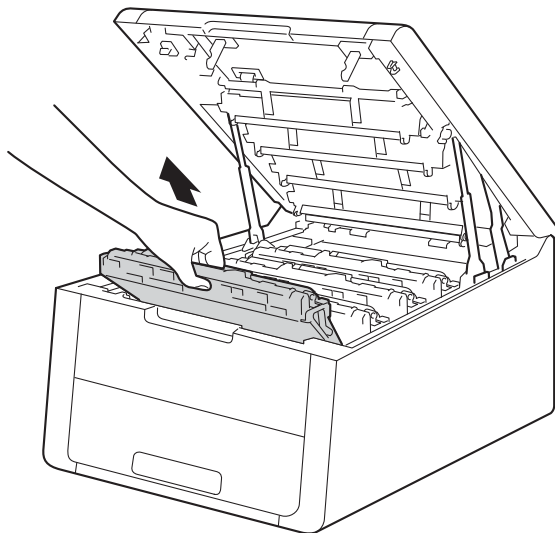
- НЕ КАСАЙТЕСЬ поверхности ленточного картриджа. Это приведет к снижению качества печати.
 - Повреждения, вызванные неправильным обращением с ленточным картриджем, могут стать причиной аннулирования гарантии.
-

Замена ленточного картриджа

- 1 Убедитесь в том, что аппарат включен.
- 2 Откройте верхнюю крышку до фиксации.

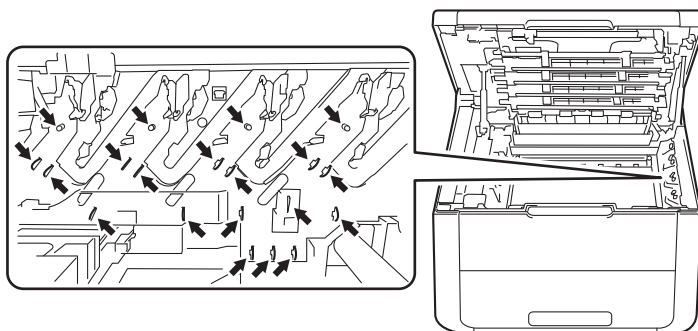


- 3 Извлеките все тонер-картриджи и блоки фотобарабанов в сборе.



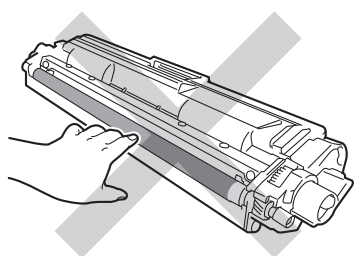
ВАЖНАЯ ИНФОРМАЦИЯ

- Рекомендуется поместить тонер-картриджи и блоки фотобарабанов в сборе на чистую ровную поверхность, подстелив лист ненужной бумаги на случай просыпания тонера.
- Во избежание повреждения аппарата от статического электричества НЕ прикасайтесь к электродам, показанным на иллюстрации.

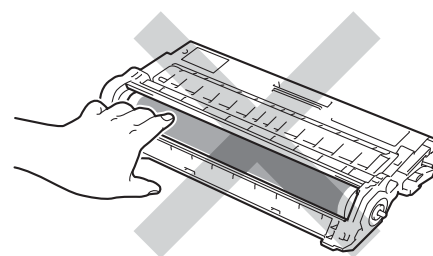
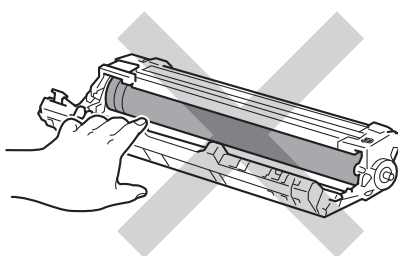


- Соблюдайте осторожность при обращении с тонер-картриджем. Если тонер просыпался на руки или одежду, немедленно стряхните его или смойте холодной водой.
- Во избежание возникновения проблем с качеством печати НЕ прикасайтесь к деталям, показанным на иллюстрациях затемненными.

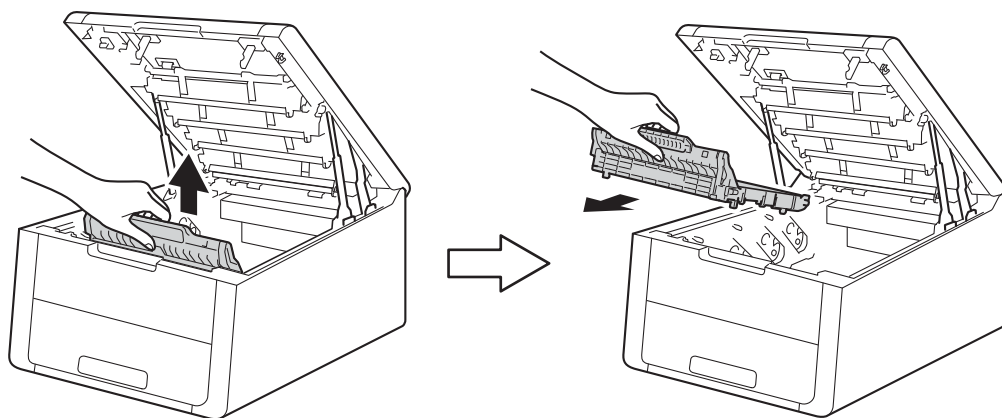
<Тонер-картридж>



<Блок фотобарабана>



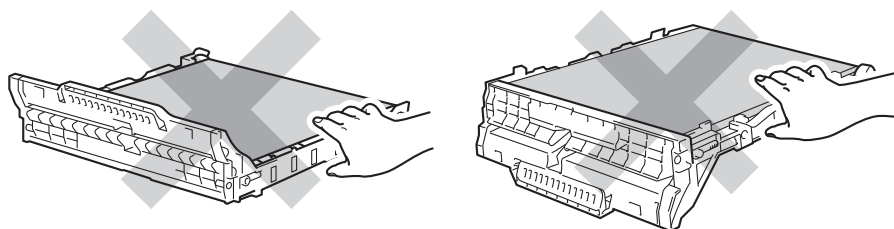
- 4 Возьмитесь за зеленую ручку ленточного картриджа, поднимите его вверх и извлеките из аппарата.



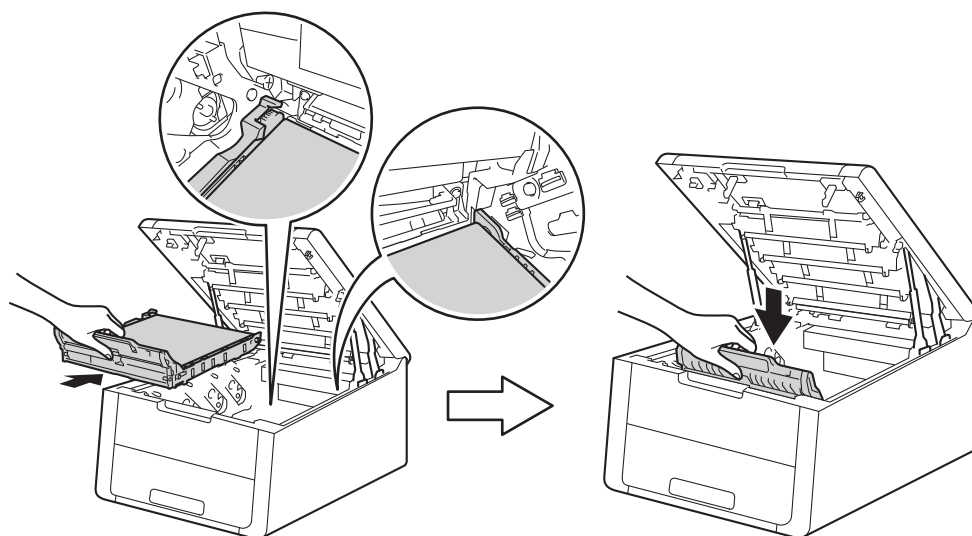
4

ВАЖНАЯ ИНФОРМАЦИЯ

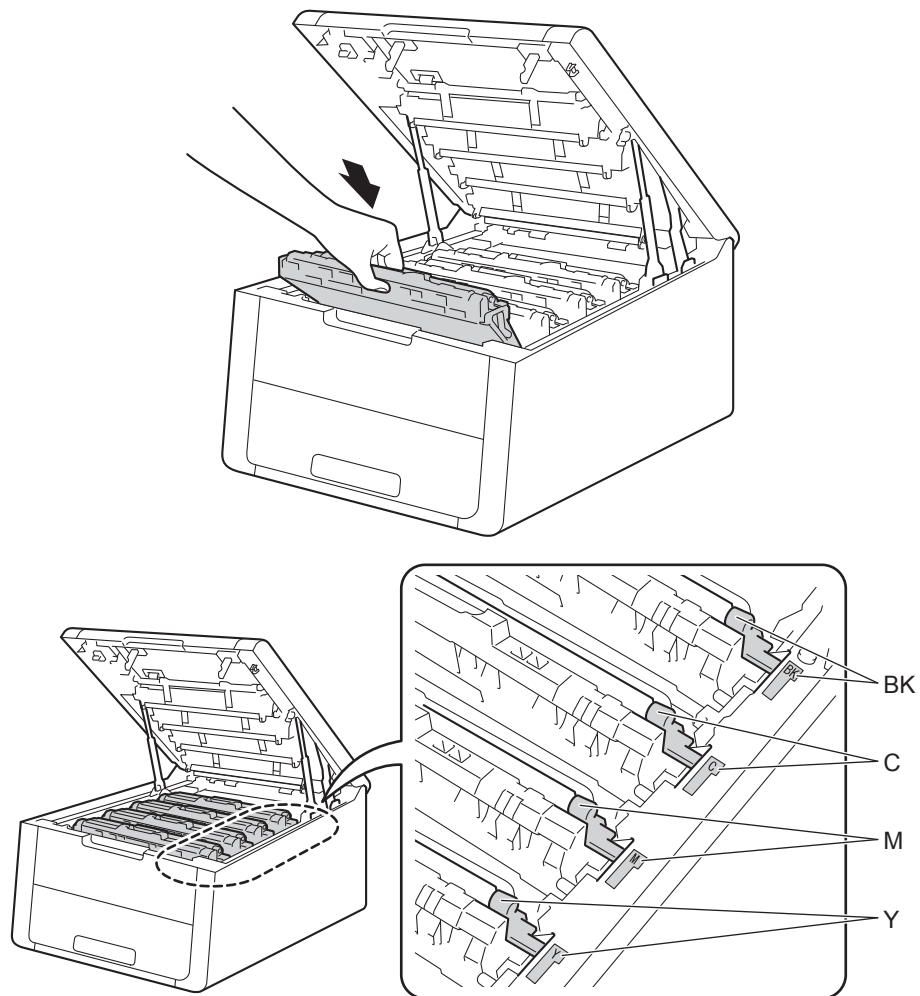
Во избежание возникновения проблем с качеством печати НЕ прикасайтесь к деталям, показанным на иллюстрациях затемненными.



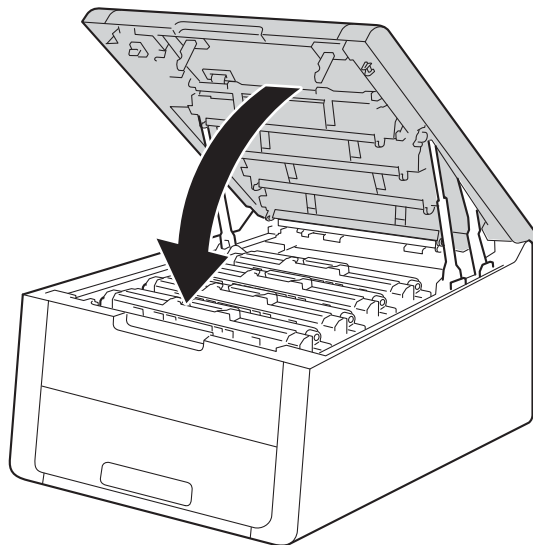
- 5 Распакуйте новый ленточный картридж и вставьте его в аппарат.



- 6** Вставьте все тонер-картриджи и блоки фотобарабанов в сборе в аппарат. Убедитесь, что цвет тонер-картриджа совпадает с цветом наклейки на аппарате. Повторите эту процедуру для каждого блока тонер-картриджа и фотобарабана.



- 7 Закройте верхнюю крышку аппарата.



- 8 При замене ленточного картриджа на новый необходимо сбросить показания счетчика ленточного картриджа. Соответствующие инструкции находятся в упаковочной коробке нового ленточного картриджа.

Замена контейнера для отработанного тонера

Название модели: WT-220CL

Контейнер для отработанного тонера рассчитан примерно на 50000 односторонних страниц формата A4 или Letter.

Ресурс контейнера для отработанного тонера скоро закончится

Зак. конт. / тонера

Если на ЖК-дисплее отображается сообщение **Зак. конт. / тонера**, это означает, что приближается окончание срока службы контейнера для отработанного тонера. Приобретите новый контейнер для отработанного тонера и приготовьте на случай, когда отобразится сообщение **Замен. контейнер**. Чтобы заменить контейнер для отработанного тонера, см. раздел “Замена контейнера для отработанного тонера” на стр. 144.

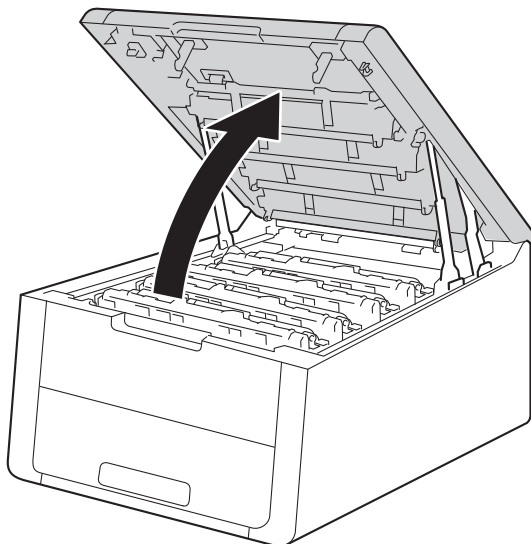
Замените контейнер для отработанного тонера

При отображении на ЖК-дисплее следующего сообщения необходимо заменить контейнер для отработанного тонера:

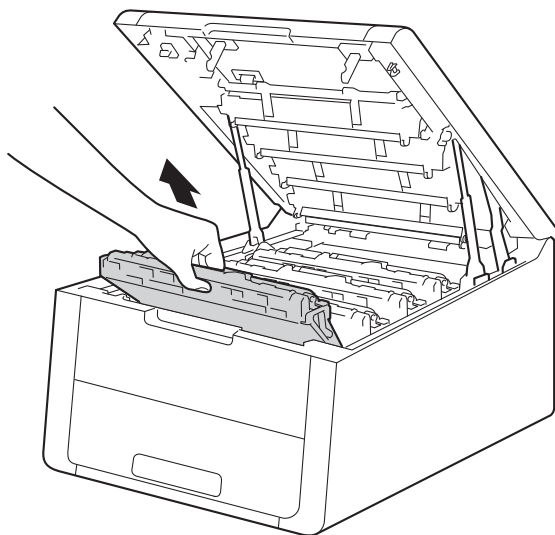
Замен. контейнер

Замена контейнера для отработанного тонера

- 1 Убедитесь в том, что аппарат включен.
- 2 Откройте верхнюю крышку до фиксации.

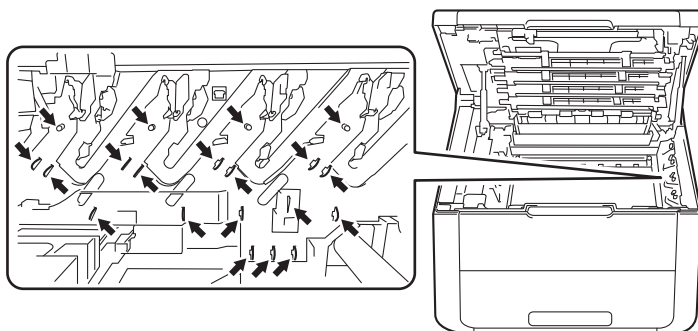


- 3 Извлеките все тонер-картриджи и блоки фотобарабанов в сборе.



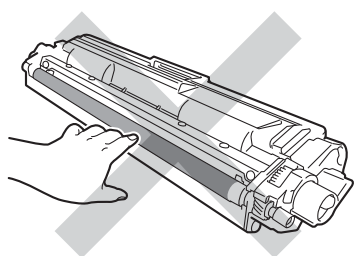
ВАЖНАЯ ИНФОРМАЦИЯ

- Рекомендуется поместить тонер-картриджи и блоки фотобарабанов в сборе на чистую ровную поверхность, подстелив лист ненужной бумаги на случай просыпания тонера.
- Во избежание повреждения аппарата от статического электричества НЕ прикасайтесь к электродам, показанным на иллюстрации.

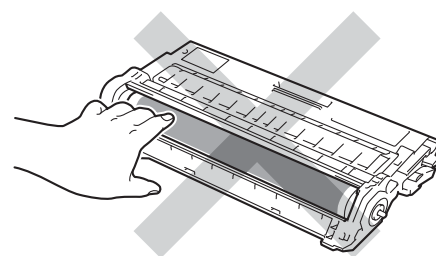
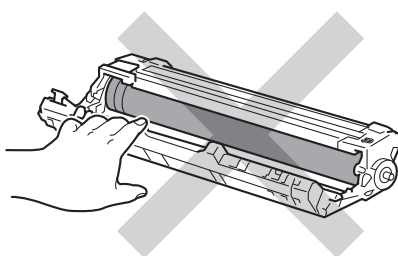


- Соблюдайте осторожность при обращении с тонер-картриджем. Если тонер просыпался на руки или одежду, немедленно стряхните его или смойте холодной водой.
- Во избежание возникновения проблем с качеством печати НЕ прикасайтесь к деталям, показанным на иллюстрациях затемненными.

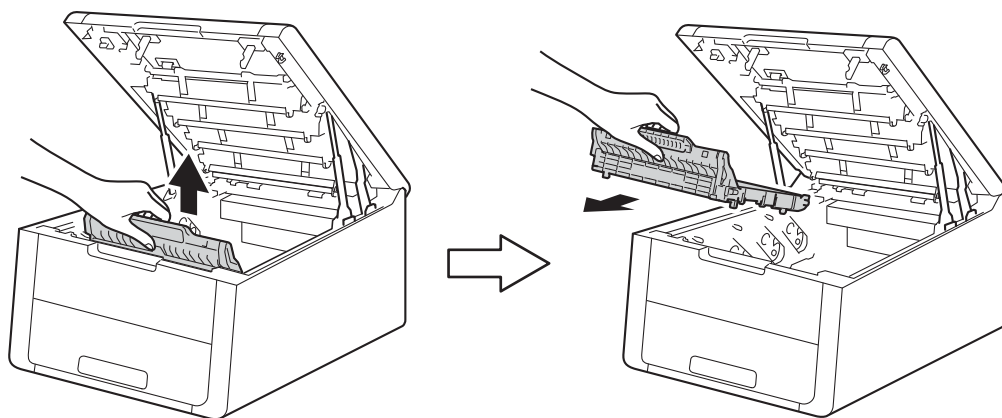
<Тонер-картридж>



<Блок фотобарабана>

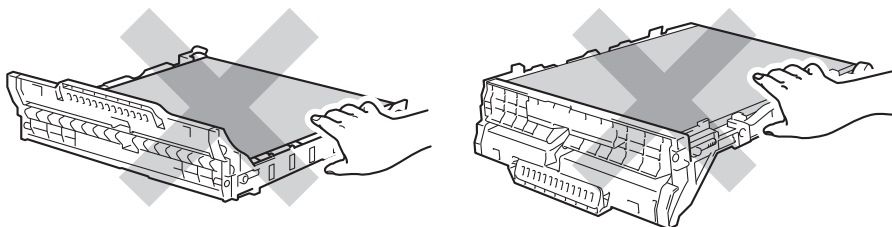


- 4 Возьмитесь за зеленую ручку ленточного картриджа, поднимите его вверх и извлеките из аппарата.

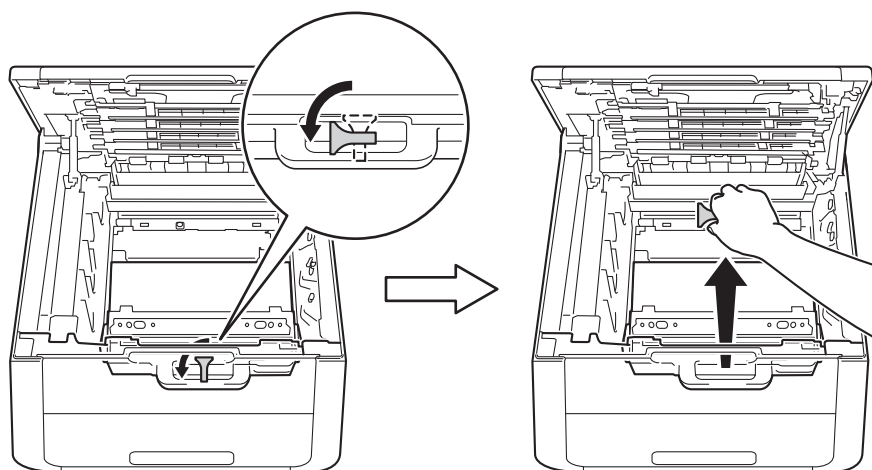


ВАЖНАЯ ИНФОРМАЦИЯ

Во избежание возникновения проблем с качеством печати НЕ прикасайтесь к деталям, показанным на иллюстрациях затемненными.



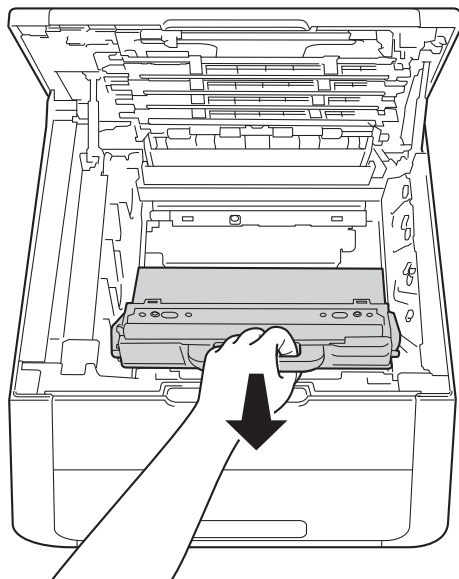
- 5 Снимите и выбросьте оранжевый упаковочный материал.



ПРИМЕЧАНИЕ

Этот шаг необходим только при первой замене контейнера для отработанного тонера, и не требуется для сменного контейнера для отработанного тонера. Оранжевая упаковка устанавливается на заводе-изготовителе для защиты аппарата при транспортировке.

- 6 Возьмитесь за зеленую ручку контейнера для отработанного тонера и извлеките его из аппарата.



ВАЖНАЯ ИНФОРМАЦИЯ

НЕ ИСПОЛЬЗУЙТЕ контейнер для отработанного тонера повторно.

⚠ ПРЕДУПРЕЖДЕНИЕ



- ЗАПРЕЩАЕТСЯ бросать контейнер для отработанного тонера в огонь. Он может взорваться и причинить травмы.
- НЕ используйте для чистки внутренних или наружных поверхностей аппарата огнеопасные вещества, какие-либо аэрозоли или органические растворители/жидкости, содержащие спирт или аммиак. Это может привести к возникновению пожара или поражению током. Используйте сухую ткань без ворса.

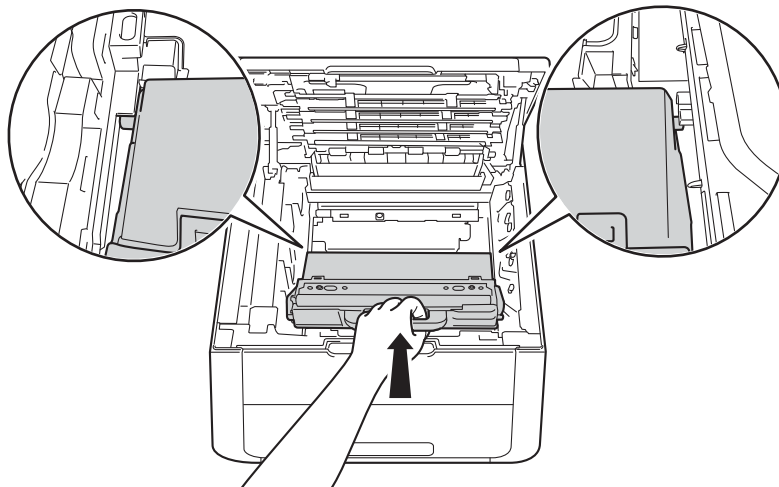
(➤➤Руководство по безопасности устройства: *Общие меры предосторожности*)



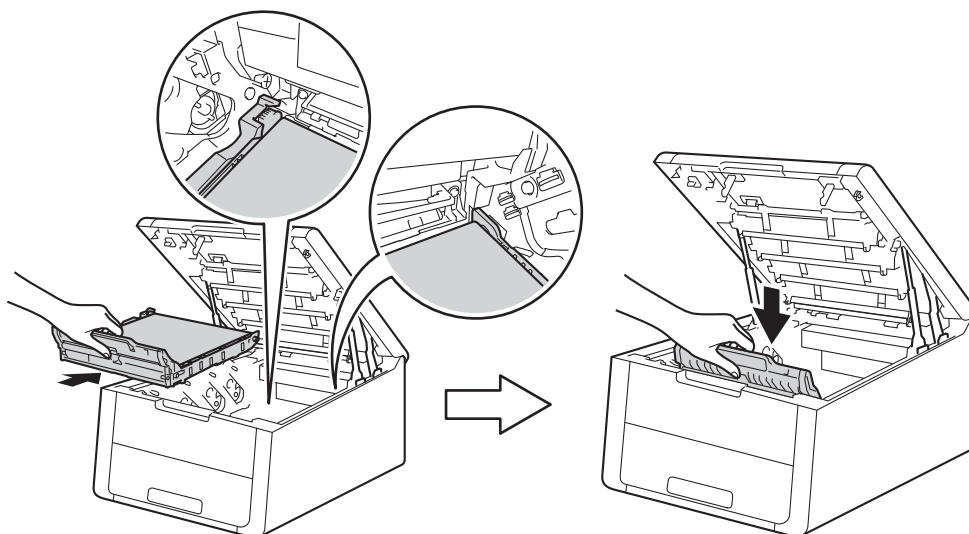
ПРИМЕЧАНИЕ

- Обязательно плотно закрывайте контейнер для отработанного тонера и упаковывайте его в подходящий пакет, чтобы предотвратить рассыпание отработанного тонера.
- Утилизируйте использованный контейнер для отработанного тонера в соответствии с нормами местного законодательства, отдельно от бытовых отходов. При возникновении вопросов обратитесь в местную службу по утилизации отходов.

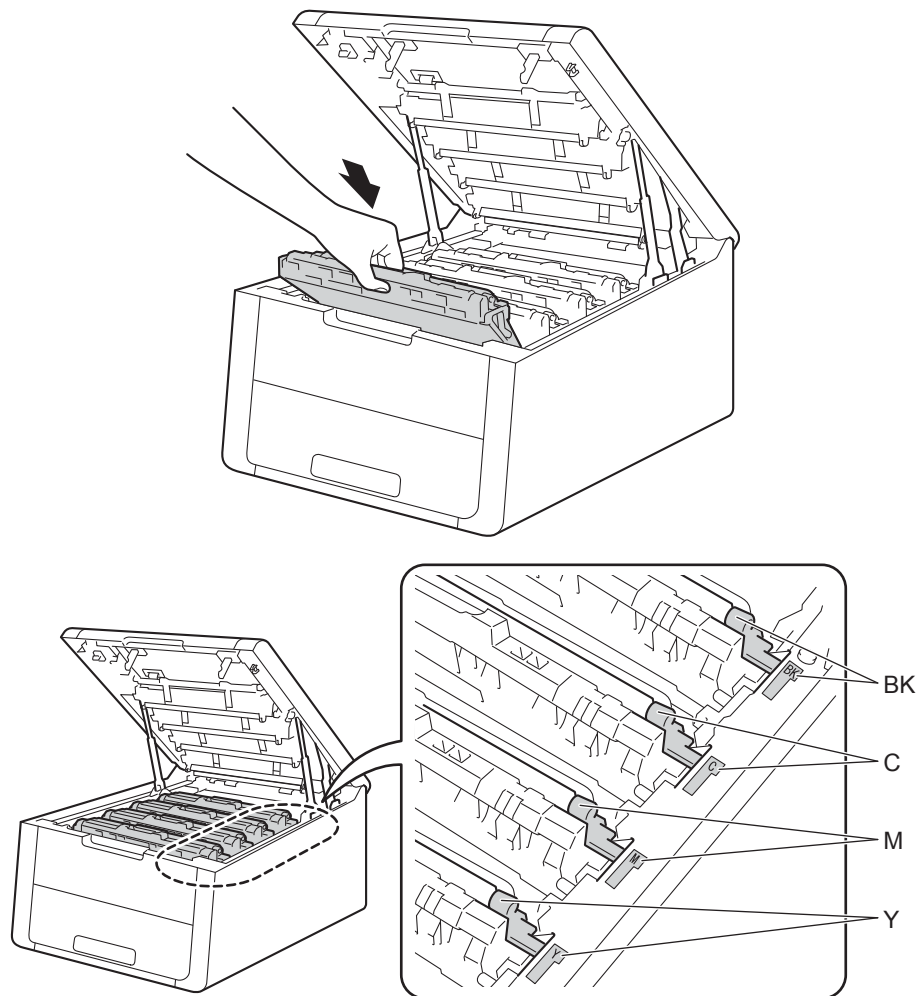
- 7 Распакуйте новый контейнер для отработанного тонера и вставьте его в аппарат.



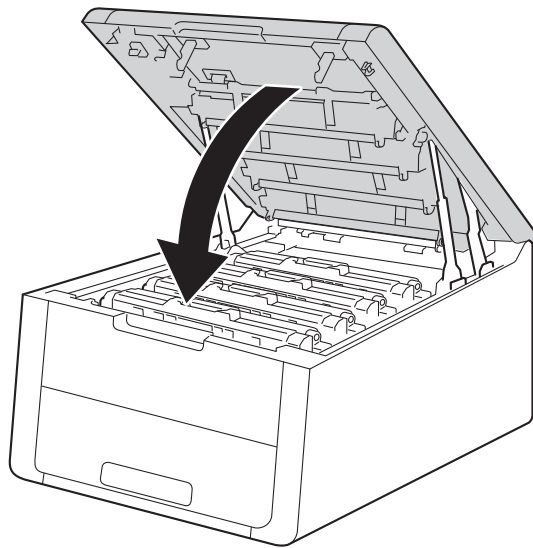
- 8 Установите ленточный картридж в аппарат.



- 9 Вставьте все тонер-картриджи и блоки фотобарабанов в сборе в аппарат. Убедитесь, что цвет тонер-картриджа совпадает с цветом наклейки на аппарате. Повторите эту процедуру для всех блоков тонер-картриджей и фотобарабанов.



- 10 Закройте верхнюю крышку аппарата.



Очистка и проверка аппарата

Регулярно очищайте внутренние и внешние части аппарата сухой неворсистой тканью. При замене картриджа или блока фотобарабана обязательно очищайте внутренние поверхности аппарата. Если на напечатанных страницах есть пятна тонера, очистите внутренние части аппарата сухой неворсистой тканью.

ПРЕДУПРЕЖДЕНИЕ



- НЕ сжигайте тонер-картридж или узел тонер-картриджа и блока фотобарабана. Он может взорваться и причинить травмы.
- НЕ используйте для чистки внутренних или наружных поверхностей аппарата огнеопасные вещества, какие-либо аэрозоли или органические растворители/жидкости, содержащие спирт или аммиак. Это может привести к возникновению пожара или поражению током. Используйте сухую ткань без ворса.


(>>>Руководство по безопасности устройства: *Общие меры предосторожности*)



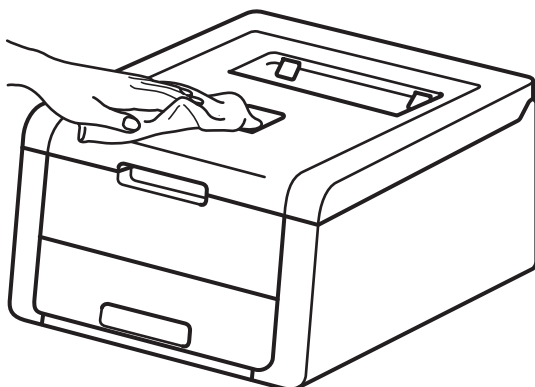
ВАЖНАЯ ИНФОРМАЦИЯ

Используйте нейтральные моющие средства. Чистка с помощью летучих жидкостей, таких как растворитель или бензин, приведет к повреждению поверхности аппарата.

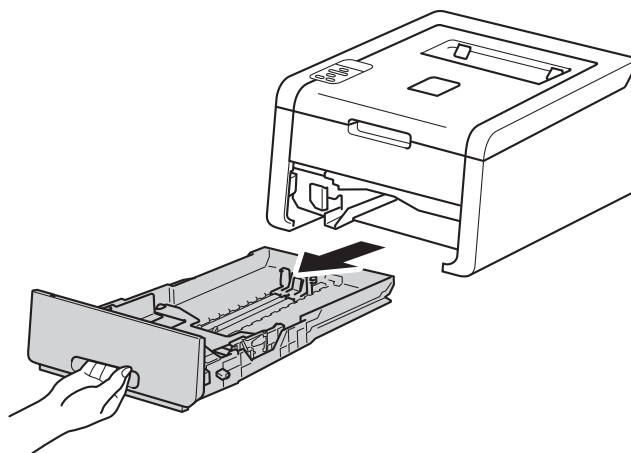
Очистка внешней поверхности аппарата

- 1 Для выключения устройства нажмите и удерживайте клавишу .
- 2 Отсоедините интерфейсные кабели от аппарата, затем выньте кабель питания из электрической розетки.

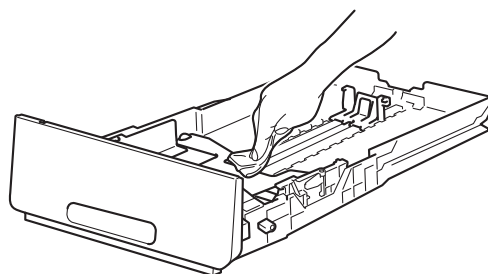
- 3 Протрите внешнюю поверхность аппарата сухой тканью без ворса, чтобы стереть пыль.



- 4 Полностью выдвиньте лоток для бумаги из аппарата.




- 5 Если в лоток для бумаги загружена бумага, извлеките ее.
- 6 Удалите все, что скопилось в лотке для бумаги.
- 7 Вытрите пыль с внутренней и внешней поверхностей лотка для бумаги сухой неворсистой тканью.

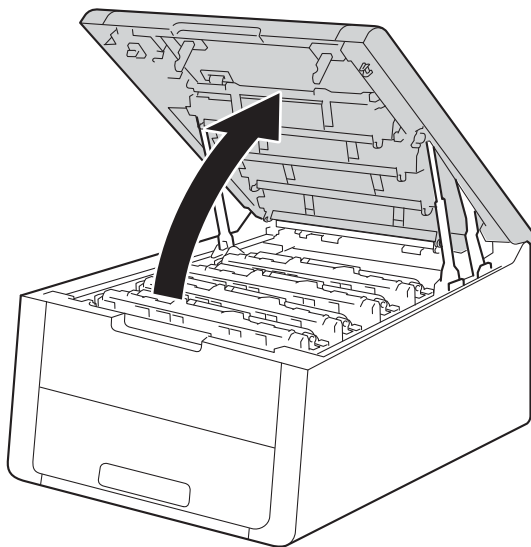


- 8 Загрузите бумагу обратно в лоток для бумаги и плотно задвиньте его в аппарат.
- 9 Сначала подключите кабель питания аппарата к электрической розетке, затем подключите интерфейсные кабели.
- 10 Включите аппарат.

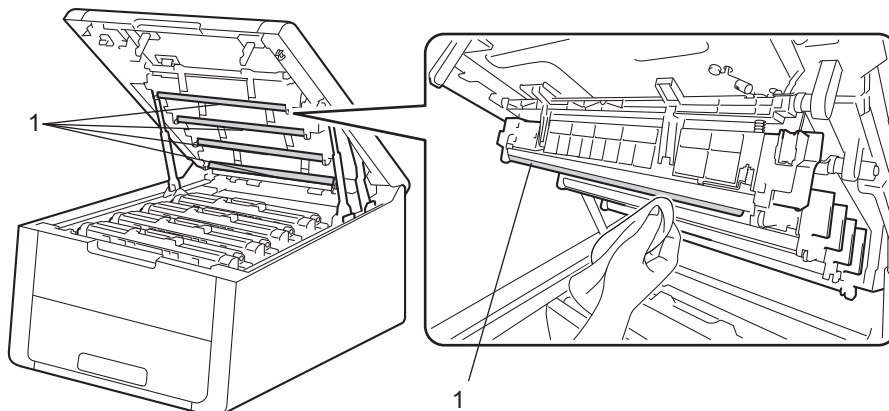
Очистка светодиодной головки

При возникновении проблем с качеством печати (например, слишком светлые или блеклые цвета или появление белых полос на странице), очистите светодиодные головки следующим образом:

- 1 Для выключения аппарата нажмите и удерживайте клавишу .
- 2 Откройте верхнюю крышку до фиксации.



- 3 Протрите окна светодиодных головок (1) сухой безворсовой тканью. Не прикасайтесь пальцами к окнам светодиодных головок (1).

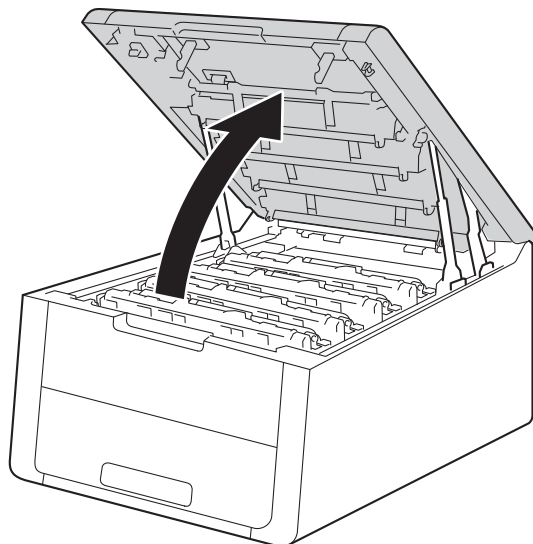


- 4 Закройте верхнюю крышку аппарата.
- 5 Включите аппарат.

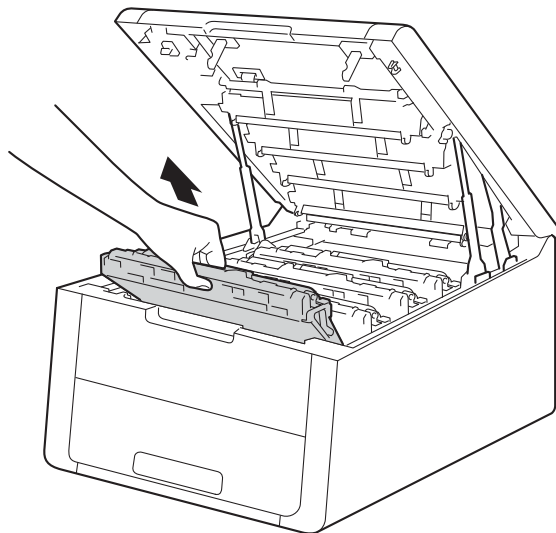
Очистка коронирующих проводов

Если возникают проблемы с качеством печати, очистите коронирующий провод следующим образом.

- 1 Убедитесь в том, что аппарат включен.
- 2 Откройте верхнюю крышку до фиксации.



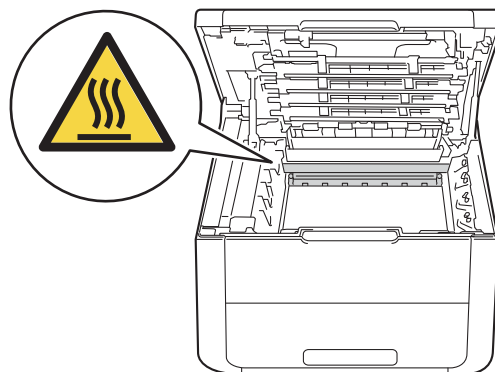
- 3 Извлеките тонер-картридж и блок фотобарабана в сборе.



! ПРЕДУПРЕЖДЕНИЕ

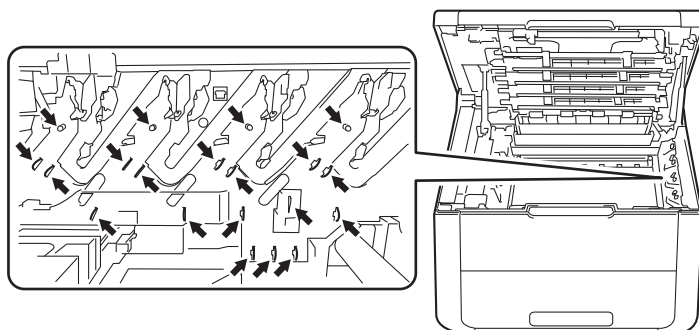
Горячая поверхность

Сразу после окончания работы аппарата некоторые внутренние его части остаются очень горячими. Дождитесь охлаждения аппарата перед тем, как прикасаться к его внутренним деталям.

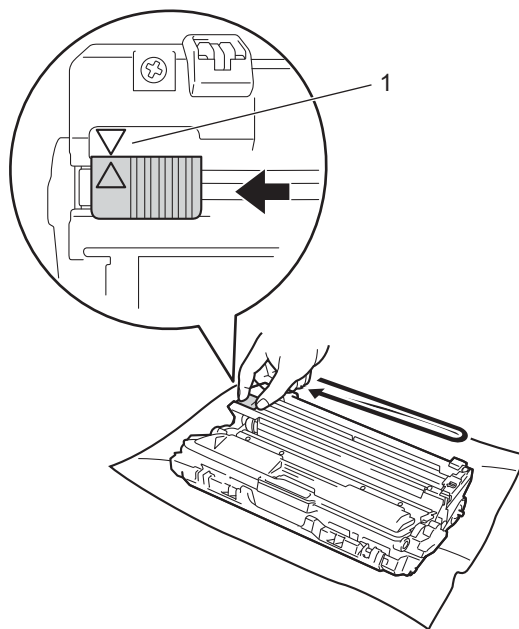


ВАЖНАЯ ИНФОРМАЦИЯ

- Рекомендуется поместить тонер-картридж и блок фотобарабана в сборе на лист ненужной бумаги или ткань на случай просыпания тонера.
- Соблюдайте осторожность при обращении с блоками тонер-картриджей и фотобарабанов. Если тонер просыпался на руки или одежду, немедленно стряхните его или смойте холодной водой.
- Во избежание повреждения аппарата от статического электричества НЕ прикасайтесь к электродам, показанным на иллюстрации.



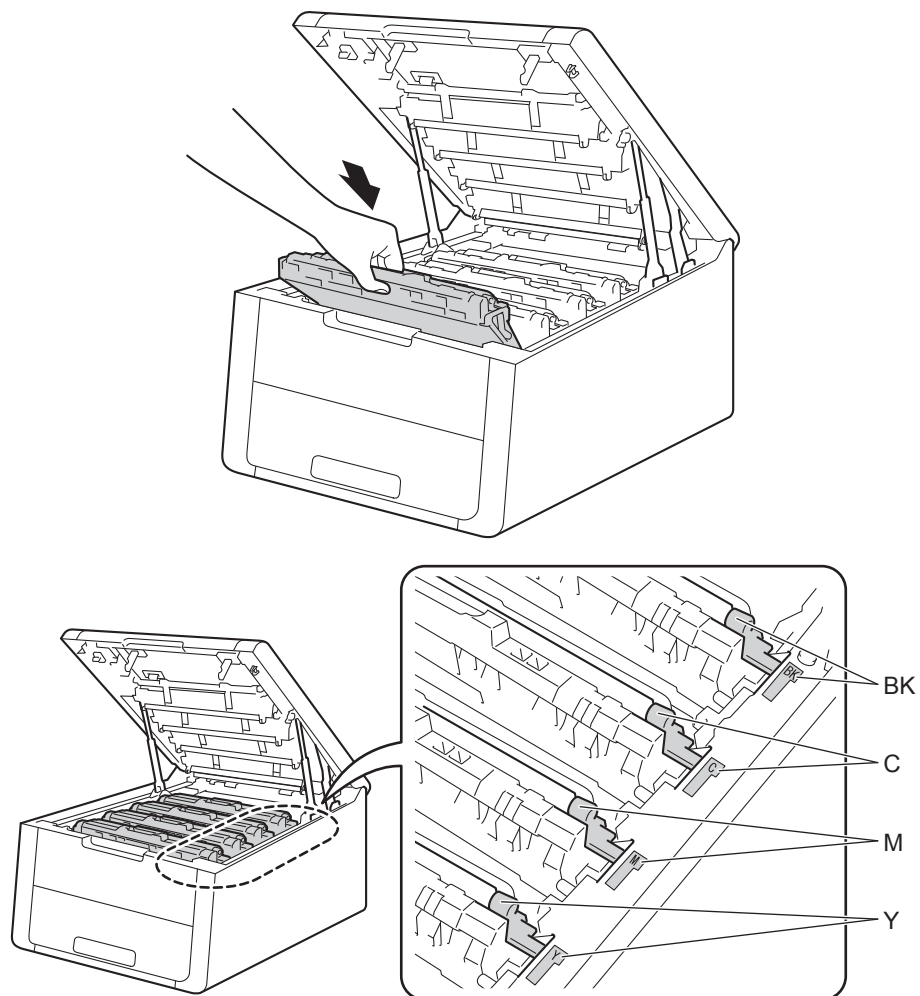
- 4 Очистите коронирующий провод внутри блока фотобарабана, осторожно сдвинув зеленый ползунок слева направо и справа налево несколько раз.



ПРИМЕЧАНИЕ

Верните ползунок в исходное положение (▲) (1). Стрелка на ползунке должна быть совмещена со стрелкой на блоке фотобарабана. В противном случае на напечатанных страницах может появиться вертикальная полоса.


- 5 Вставьте тонер-картридж и блок фотобарабана в сборе в аппарат. Убедитесь, что цвет тонер-картриджа совпадает с цветом наклейки на аппарате.

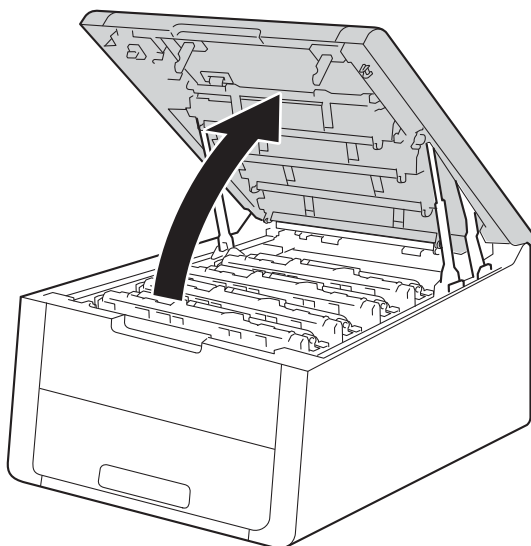


- 6 Повторите шаги 3 – 5 для очистки остальных коронирующих проводов.
- 7 Закройте верхнюю крышку аппарата.

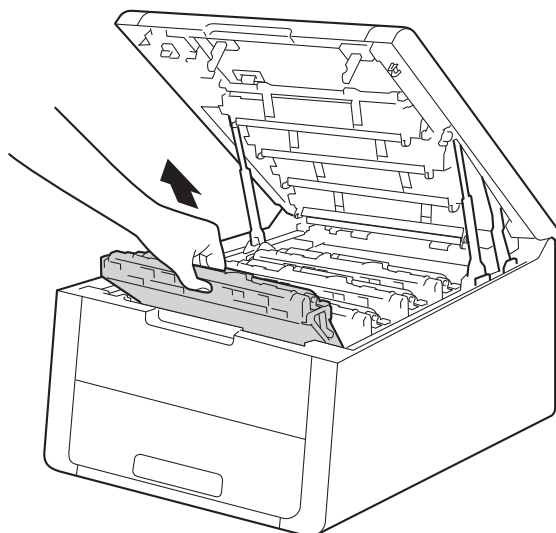
Чистка блока фотобарабана

Если на отпечатках имеются белые или черные точки, расположенные с интервалом 94 мм, на фотобарабане может иметься постороннее вещество, например клей от этикетки на поверхности фотобарабана. Для устранения этой неполадки выполните описанные ниже действия.

- 1 Убедитесь, что аппарат находится в режиме готовности.
- 2 С помощью ▲ или ▼ выберите Инф. об уст-ве. Нажмите **ОК**.
- 3 С помощью ▲ или ▼ выберите Печ. точ. фотоб.. Нажмите **ОК**, чтобы распечатать лист проверки точек фотобарабана.
- 4 Для выключения аппарата нажмите и удерживайте клавишу .
- 5 Откройте верхнюю крышку до фиксации.



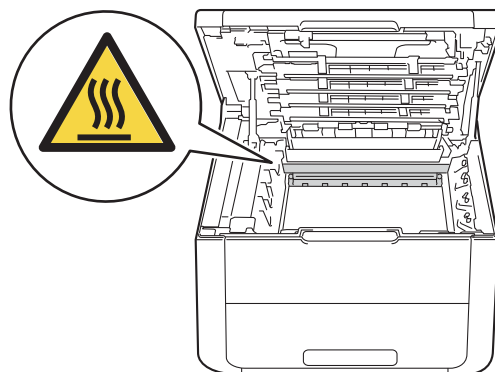
- 6 Цвет напечатанных точек соответствует цвету фотобарабана, который требуется очистить. Извлеките тонер-картридж и блок фотобарабана в сборе для цвета, который является причиной проблемы.



! ПРЕДУПРЕЖДЕНИЕ

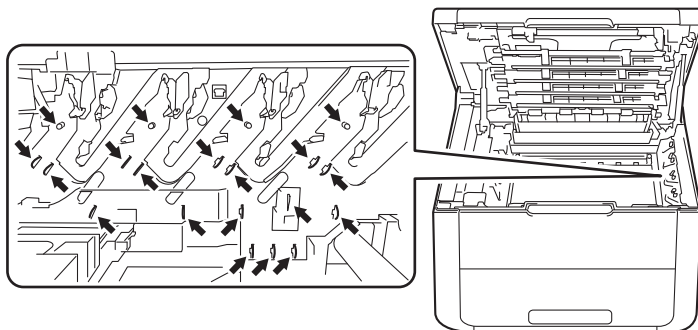
🔥 ГОРЯЧАЯ ПОВЕРХНОСТЬ

Сразу после окончания работы аппарата некоторые внутренние его части остаются очень горячими. Дождитесь охлаждения аппарата перед тем, как прикасаться к его внутренним деталям.



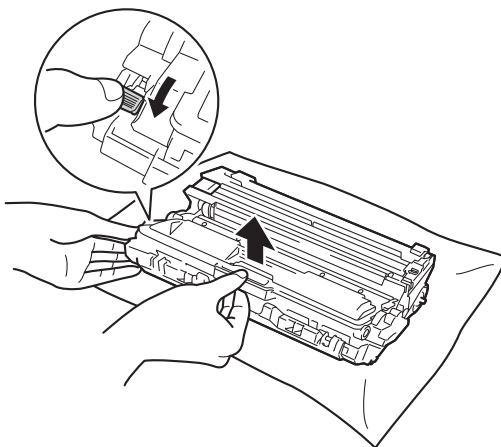
ВАЖНАЯ ИНФОРМАЦИЯ

- Рекомендуется поместить тонер-картридж и блок фотобарабана в сборе на лист ненужной бумаги или ткань на случай просыпания тонера.
- Соблюдайте осторожность при обращении с блоком тонер-картриджа и фотобарабана. Если тонер просыпался на руки или одежду, немедленно стряхните его или смойте холодной водой.
- Во избежание повреждения аппарата от статического электричества НЕ прикасайтесь к электродам, показанным на иллюстрации.

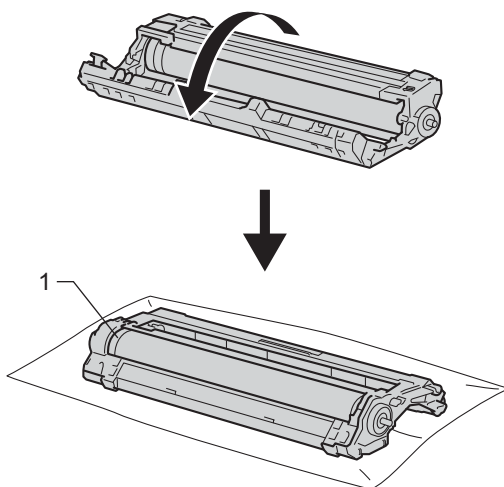


4

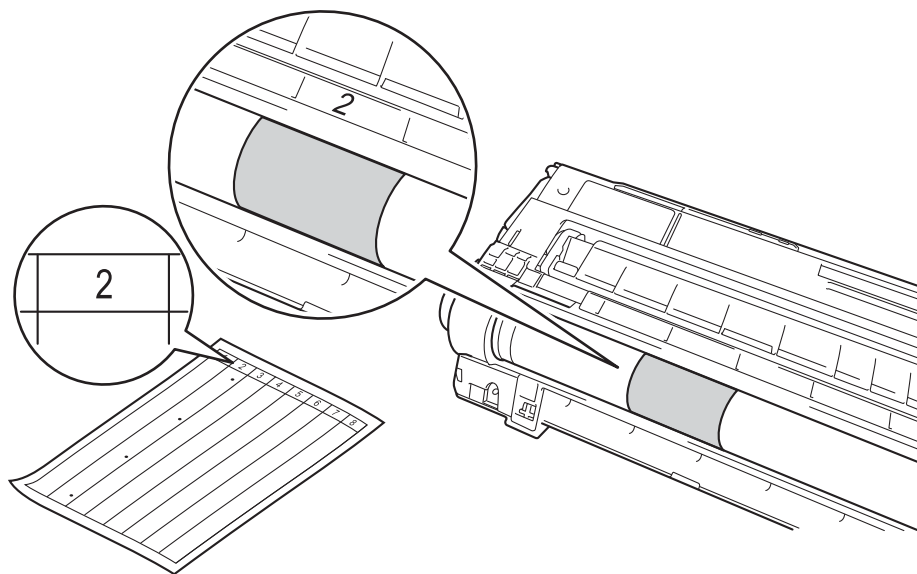
- 7 Нажмите зеленый фиксатор блокировки вниз и извлеките тонер-картридж из блока фотобарабана.



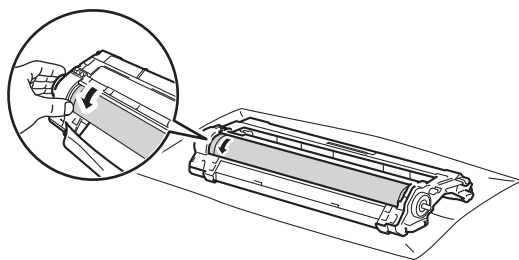
- 8 Поверните блок фотобарабана, как показано на рисунке. Шестеренки (1) блока фотобарабана должны быть расположены слева.



- 9 Прочтите следующую информацию на листе проверки точек барабана.
- Расположение точек: на листе находится восемь пронумерованных столбцов. Номер столбца с отпечатанной точкой используется для поиска положения точки на фотобарабане.
- 10 Используйте номерные отметки рядом с роликом барабана. Например, точка в столбце 2 на листе проверки означает, что имеется загрязнение фотобарабана в области "2".



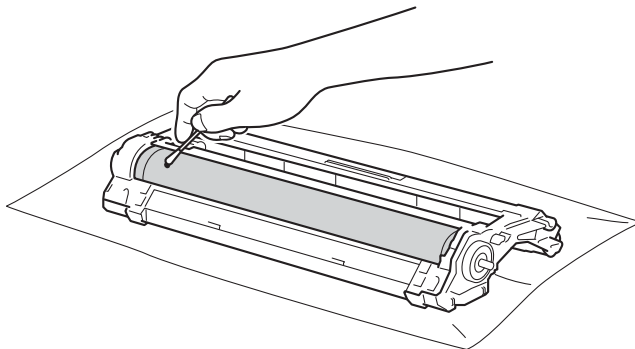
- 11 Рукой поворачивайте на себя край блока фотобарабана, глядя на поверхность подозрительной области.



ПРИМЕЧАНИЕ

Чтобы не допустить проблем с качеством печати, НЕ КАСАЙТЕСЬ поверхности блока фотобарабана, за исключением его края.

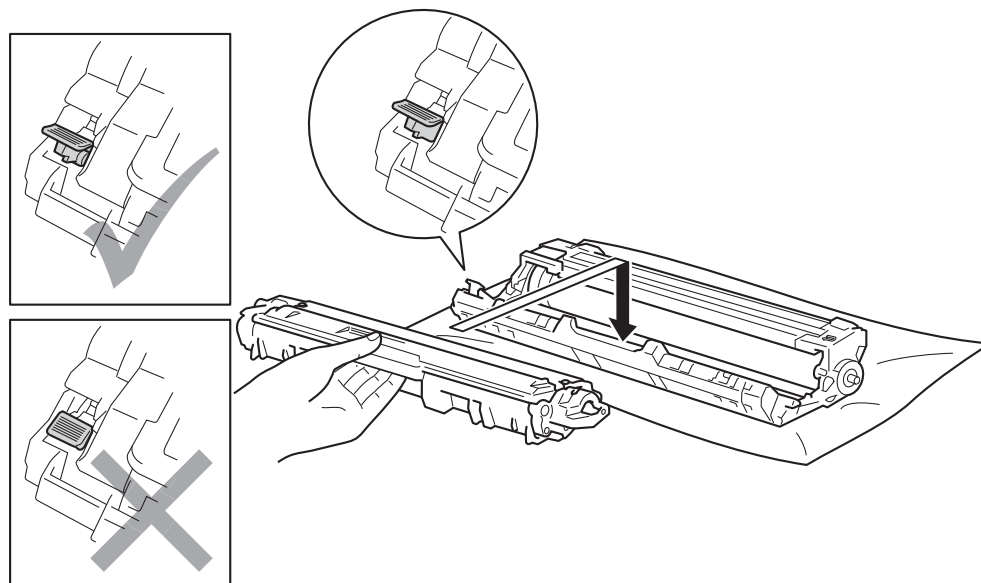
- 12 Найдя на поверхности фотобарабана загрязнение, соответствующее листу проверки точек барабана, аккуратно удалите загрязнение с поверхности фотобарабана ватной палочкой.



ВАЖНАЯ ИНФОРМАЦИЯ

НЕ пытайтесь очищать поверхность фоточувствительного барабана острыми предметами или с помощью жидкостей.

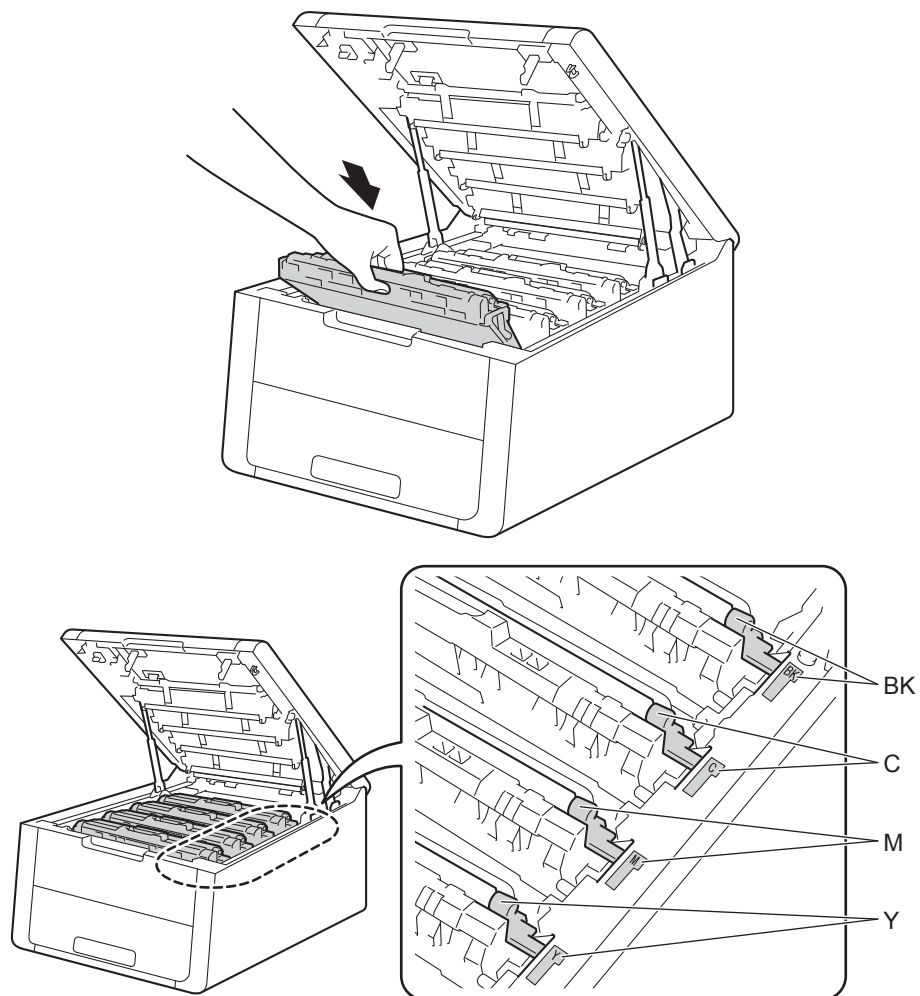
- 13 Вставьте тонер-картридж обратно в блок фотобарабана так, чтобы он зафиксировался на месте со щелчком. При правильной установке картриджа зеленый фиксатор блокировки блока фотобарабана автоматически поднимется.



ПРИМЕЧАНИЕ

Убедитесь, что тонер-картридж правильно установлен в блоке фотобарабана, в противном случае он может отсоединиться от блока фотобарабана.


- 14 Вставьте тонер-картридж и блок фотобарабана в сборе в аппарат. Убедитесь, что цвет тонер-картриджа совпадает с цветом наклейки на аппарате.

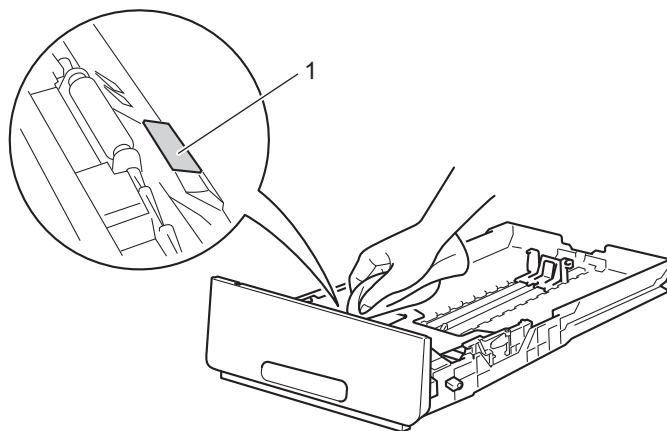


- 15 Закройте верхнюю крышку аппарата.
- 16 Включите аппарат.

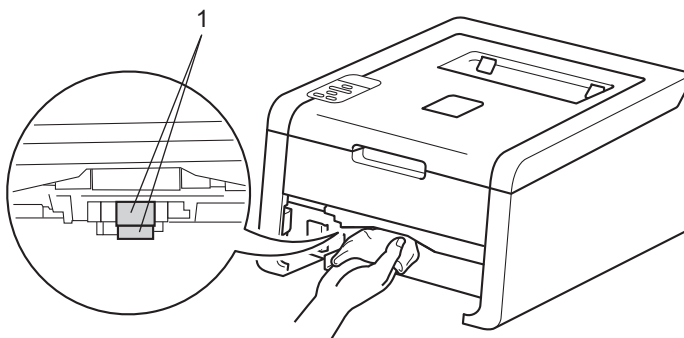
Чистка ролика подачи бумаги

Периодическая чистка ролика подачи бумаги поможет предотвратить замятия бумаги за счет надлежащей подачи бумаги.

- 1 Для выключения аппарата нажмите и удерживайте клавишу .
- 2 Полностью выдвиньте лоток для бумаги из аппарата.
- 3 Если в лоток для бумаги загружена бумага, извлеките ее.
- 4 Удалите все, что скопилось в лотке для бумаги.
- 5 Хорошо отожмите ткань без ворса, смоченную теплой водой, а затем протрите тканью прокладку разделителя (1) в лотке для бумаги, чтобы удалить пыль.



- 6 Протрите два ролика подачи бумаги (1) внутри аппарата, чтобы удалить пыль.



- 7 Загрузите бумагу обратно в лоток для бумаги и плотно задвиньте его в аппарат.
- 8 Включите аппарат.


Упаковка и транспортировка аппарата

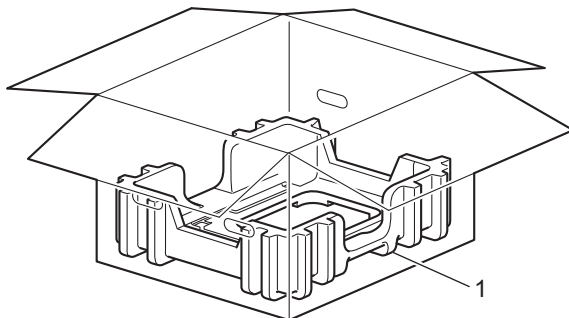
⚠ ПРЕДУПРЕЖДЕНИЕ

Данный аппарат очень тяжелый и весит более 17,4 кг. Соблюдайте осторожность, чтобы не прищемить пальцы при опускании аппарата.

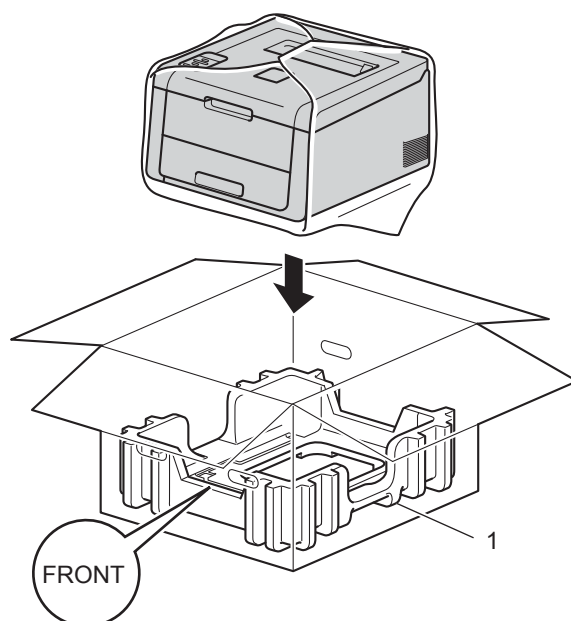
При необходимости транспортировки аппарата тщательно упакуйте его с использованием оригинальной упаковки, чтобы избежать повреждений при транспортировке. Перевозчик также должен застраховать аппарат надлежащим образом.

Кроме случаев возврата аппарата в рамках услуги замены Brother, при упаковке и отправке аппарата оставляйте тонер-картриджи и блоки фотобарабанов в аппарате.

- 1 Для выключения аппарата нажмите и удерживайте клавишу . Оставьте аппарат выключенным не менее чем на 10 минут, чтобы он остыл.
- 2 Отсоедините все кабели, затем отсоедините кабель питания от электрической розетки.
- 3 Поместите упаковочный материал (1) в коробку.



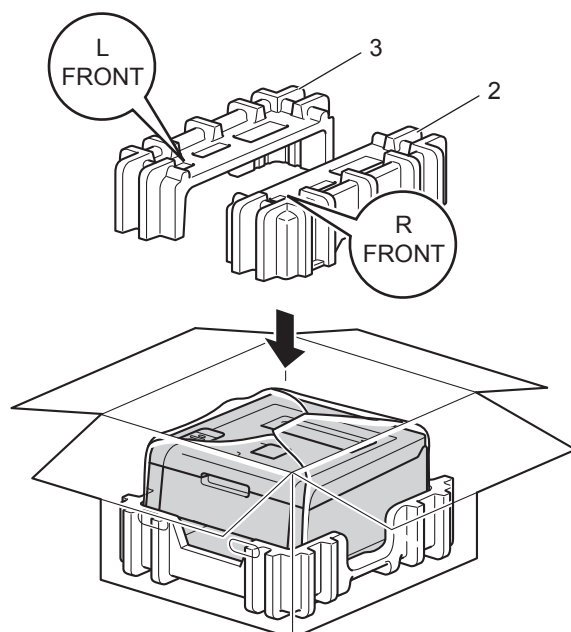
- 4 Оберните аппарат пластиковым пакетом, затем поместите его на упаковочный материал в коробке (1).



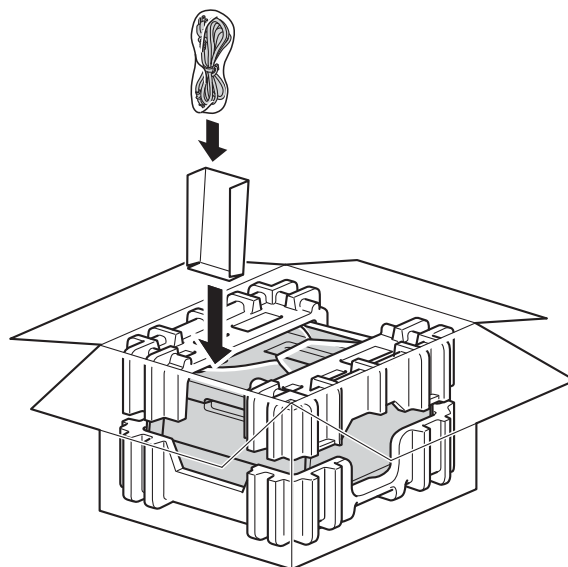
ПРИМЕЧАНИЕ

В случае возврата аппарата в компанию Brother в рамках услуги замены, упакуйте только сам аппарат. Сохраните все отдельные детали, включая блоки фотобарабанов и тонер-картриджи, а также печатную документацию для использования с аппаратом, поступившим по программе замены.

- 5 Поместите упаковочный материал (2) с маркировкой "R FRONT" справа от аппарата. Поместите упаковочный материал (3) с маркировкой "L FRONT" слева от аппарата.



- 6 Уложите кабель питания и печатные материалы в оригинальную коробку, как показано на рисунке.



- 7 Закройте коробку и надежно заклейте ее скотчем.

Если при работе с аппаратом возникают проблемы, проверьте каждый пункт в следующей таблице и следуйте рекомендациям. Большинство проблем можно устранить самостоятельно.

Определение проблемы

Сначала проверьте следующее.

- Кабель питания аппарата подсоединен правильно, а сам аппарат включен. Если аппарат не включается после подсоединения кабеля питания, см. раздел *Прочие проблемы* >> стр. 188.
- Все защитные элементы удалены.
- Бумага правильно вставлена в лоток для бумаги.
- Интерфейсные кабели надежно подключены к аппарату и к компьютеру, либо беспроводное соединение настроено на аппарате и на компьютере.
- Сообщения на ЖК-дисплее
(См. раздел *Сообщения об ошибках и обслуживании* >> стр. 170.)

Если проблема не устранена с помощью указанных выше проверок, определите неполадку, а затем перейдите на страницу, указанную ниже.

Аппарат не печатает.

- Обработка бумаги
(См. раздел *Проблемы с обработкой бумаги* >> стр. 187.)

Страницы печатаются, но все еще возникают проблемы.

- Качество печати
(См. раздел *Повышение качества печати* >> стр. 190.)
- Неправильная распечатка
(См. раздел *Проблемы при печати* >> стр. 186.)

Проблемы с сетью и прочие:

- *Проблемы при работе в сети* >> стр. 188
- *Прочие проблемы* >> стр. 188

Сообщения об ошибках и обслуживании

Как в любой сложной оргтехнике, в работе данного устройства не исключены ошибки, и может возникать необходимость замены расходных материалов. В таком случае аппарат распознает ошибку или предполагает необходимые действия по техническому обслуживанию и отображает соответствующее сообщение. Самые распространенные сообщения об ошибках и сообщения об обслуживании приведены ниже.

Пользователь может самостоятельно выполнить действия, необходимые для сброса большинства ошибок или для текущего обслуживания. Если необходима дополнительная помощь, на веб-сайте Brother Solutions Center можно найти самые последние ответы на часто задаваемые вопросы и советы по поиску и устранению неисправностей.

Посетите веб-сайт <http://solutions.brother.com/>.

Использовать материалы других производителей (кроме Brother) не рекомендуется, так как это может привести к снижению качества печати, эффективности работы оборудования и надежности аппарата.

ПРИМЕЧАНИЕ

На ЖК-дисплее отображаются следующие названия.

- Стандартный лоток для бумаги: Лоток 1
- Слот для ручной подачи: Ручная подача

Сообщение об ошибке	Причина	Способ устранения
2-стор. отключ.	Неплотно закрыта задняя крышка аппарата.	Закройте заднюю крышку аппарата.
Зак. конт. / тонера	Контейнер для отработанного тонера почти заполнен.	Закажите новый контейнер для отработанного тонера, не дожидаясь появления сообщения <i>Замен. контейнер.</i>
Закан. лент. карт.	Рабочий ресурс ленточного картриджа скоро будет исчерпан.	Приобретите новый ленточный картридж, не дожидаясь появления сообщения <i>Замен. лент. карт..</i>
Закан. рес. бар: X (X обозначает цвет тонер-картриджа или блока фотобарабана, который необходимо заменить. BK = черный, C = голубой, M = пурпурный, Y = желтый.)	Заканчивается срок службы блока фотобарабана, цвет которого указан на ЖК-дисплее.	Закажите новый блок фотобарабана, цвет которого указан на ЖК-дисплее, не дожидаясь появления сообщения <i>Замен. бараб. :X.</i>
Замен. контейнер	Необходимо заменить контейнер для отработанного тонера.	Замените контейнер для отработанного тонера (см. раздел <i>Замена контейнера для отработанного тонера</i> ►► стр. 144).

Сообщение об ошибке	Причина	Способ устранения
Замен. бараб. :X (X обозначает цвет тонер-картриджа или блока фотобарабана, который необходимо заменить. BK = черный, C = голубой, M = пурпурный, Y = желтый.)	Необходимо заменить блок фотобарабана указанного цвета.	Замените блок фотобарабана, цвет которого указан на ЖК-дисплее (см. раздел <i>Замена блоков фотобарабанов</i> >> стр. 131).
	Счетчик блока фотобарабана не был сброшен при установке нового фотобарабана.	Сбросьте счетчик блока фотобарабана (см. раздел <i>Замена блоков фотобарабанов</i> >> стр. 131).
Замен. компл. Л1	Необходимо заменить комплект подачи бумаги.	Обратитесь в службу поддержки клиентов Brother или к местному дилеру Brother, чтобы заменить комплект подачи бумаги.
Замен. лент. карт.	Необходимо заменить ленточный картридж.	Замените ленточный картридж (см. раздел <i>Замена ленточного картриджа</i> >> стр. 139).
Замен. фотобараб.	Необходимо заменить 4 блока фотобарабанов.	Замените 4 блока фотобарабанов (см. раздел <i>Замена блоков фотобарабанов</i> >> стр. 131).
	Счетчик блока фотобарабана не был сброшен при установке нового фотобарабана.	Сбросьте счетчик блока фотобарабана (см. раздел <i>Замена блоков фотобарабанов</i> >> стр. 131).
Замените печку.	Необходимо заменить блок термозакрепления тонера.	Обратитесь в службу поддержки клиентов Brother или к местному дилеру Brother, чтобы заменить блок термозакрепления тонера.
Замените тонер	Закончился ресурс тонер-картриджа. Аппарат прекратит все операции печати.	Замените тонер-картридж, цвет которого указан на ЖК-дисплее (см. раздел <i>Замена тонер-картриджей</i> >> стр. 120).
Замятие (2стор.)	Замятие бумаги под лотком для бумаги или под блоком термозакрепления тонера.	См. раздел <i>Замятие бумаги под лотком</i> >> стр. 178.
Замятие в лотке1	Замятие бумаги в лотке аппарата.	См. раздел <i>Замятие бумаги в лотке</i> >> стр. 176.
Замятие внутри	Замятие бумаги внутри аппарата.	См. раздел <i>Замятие бумаги внутри аппарата</i> >> стр. 182.
Замятие руч. под.	Замятие бумаги в слоте для ручной подачи аппарата.	См. раздел <i>Замятие бумаги в слоте для ручной подачи</i> >> стр. 176.
Замятие сзади	Замятие бумаги в задней части аппарата.	См. раздел <i>Замятие бумаги в задней части аппарата</i> >> стр. 180.
Короткая бумага	Длина бумаги в лотке недостаточна для вывода ее в выходной лоток для вывода бумаги лицевой стороной вниз.	Откройте заднюю крышку (выходной лоток для вывода бумаги лицевой стороной вверх), чтобы отпечатанная страница подавалась в выходной лоток для вывода бумаги лицевой стороной вверх. Извлеките отпечатанные страницы и нажмите Go .

Сообщение об ошибке	Причина	Способ устранения
Мало памяти Нет места для данных безопасной печати.	Память аппарата заполнена.	Нажмите кнопку Cancel и удалите сохраненные ранее защищенные данные печати.
Мало памяти	Память аппарата заполнена.	Уменьшите разрешение печати или сложность документа.
Мало тонера: X (X указывает цвет тонер-картриджа или блока фотобарабана, ресурс которого скоро будет исчерпан. BK = черный, C = голубой, M = пурпурный, Y = желтый.)	Если на ЖК-дисплее отображается индикация Мало тонера, печать можно продолжить, однако это служит предупреждением, что срок службы тонер-картриджа подходит к концу.	Закажите новый тонер-картридж, чтобы при появлении на ЖК-дисплее индикации Замените тонер имелся сменный тонер-картридж.
Малоформ. бумага	Формат бумаги, указанный в драйвере принтера, слишком мал для вывода ее в выходной лоток для вывода бумаги лицевой стороной вниз.	Откройте заднюю крышку (выходной лоток для вывода бумаги лицевой стороной вверх), чтобы отпечатанная страница подавалась в выходной лоток для вывода бумаги лицевой стороной вверх, и нажмите Go .
Неверный формат	В указанный лоток загружена бумага неправильного формата.	Загрузите бумагу того формата, который был выбран в драйвере принтера, в лоток для бумаги, а затем нажмите Go , либо выберите в драйвере принтера формат бумаги, загруженной в указанный лоток для бумаги.
Недоступно	Запрашиваемая функция запрещена для всех пользователей с помощью функции "Защитная блокировка функций 2.0".	Обратитесь к администратору и проверьте настройки защитной блокировки функций.
Нет бумаги Загрузите бумагу <Размер> в <Лоток>.	В аппарате закончилась бумага, или она неправильно загружена в указанный лоток для бумаги.	Загрузите бумагу в указанный лоток для бумаги. Убедитесь, что направляющие для бумаги установлены в соответствии с форматом бумаги.
Нет емк. для тон.	Контейнер для отработанного тонера установлен неправильно.	Установите на место контейнер для отработанного тонера (см. раздел <i>Замена контейнера для отработанного тонера</i> >> стр. 144).
Нет лент. картр.	Ленточный картридж установлен неправильно.	Установите на место ленточный картридж (см. раздел <i>Замена ленточного картриджа</i> >> стр. 139).
Нет лотка	Стандартный лоток для бумаги не установлен или установлен неправильно.	Установите на место стандартный лоток для бумаги.

Сообщение об ошибке	Причина	Способ устранения
Нет разрешения	Печать цветных документов ограничена.	Обратитесь к администратору и проверьте настройки защитной блокировки функций.
Нет тонера	Тонер-картридж или тонер-картридж и блок фотобарабана в сборе установлен неправильно.	Извлеките тонер-картридж и блок фотобарабана в сборе, извлеките тонер-картридж из блока фотобарабана, а затем установите тонер-картридж обратно в блок фотобарабана. Установите тонер-картридж и блок фотобарабана в сборе в аппарат. Если неисправность не удалось устранить, замените тонер-картридж (см. раздел <i>Замена тонер-картриджей</i> >> стр. 120).
Низк.рес.фотоб.	Заканчивается срок службы 4 блоков фотобарабанов.	Закажите новый комплект блоков фотобарабанов, чтобы при появлении на ЖК-дисплее индикации <i>Замен.фотобараб.</i> имелся сменный блок фотобарабана (см. раздел <i>Ресурс фотобарабанов скоро закончится</i> >> стр. 129).
Останов.фотобар.	Необходимо заменить блок фотобарабана.	Замените блок фотобарабана, цвет которого указан на ЖК-дисплее (см. раздел <i>Замена блоков фотобарабанов</i> >> стр. 131).
Отказ доступа	Выбранную функцию не удастся использовать из-за ограничений, установленных с помощью функции "Защитная блокировка функций 2.0".	Обратитесь к администратору и проверьте настройки защитной блокировки функций.
Откалибровать	Сбой калибровки.	<ul style="list-style-type: none"> ■ Для выключения аппарата нажмите и удерживайте клавишу . Подождите несколько секунд, затем снова включите аппарат. Выполните калибровку цвета еще раз с использованием панели управления или драйвера принтера (см. раздел <i>Калибровка цвета</i> >> стр. 45). ■ Установите новый ленточный картридж (см. раздел <i>Замена ленточного картриджа</i> >> стр. 139). ■ Если проблема сохраняется, обратитесь в службу поддержки клиентов Brother или к местному дилеру Brother.

Сообщение об ошибке	Причина	Способ устранения
Открыта крышка	Неплотно закрыта верхняя крышка.	Закройте верхнюю крышку аппарата.
	Крышка узла термозакрепления тонера закрыта не полностью, или при включении питания в задней части аппарата произошло замятие бумаги.	<ul style="list-style-type: none"> ■ Закройте крышку узла термозакрепления тонера, которая находится под задней крышкой аппарата. ■ Убедитесь в отсутствии замятия бумаги в задней части аппарата, затем закройте крышку узла термозакрепления и нажмите Go (см. раздел <i>Замятие бумаги в задней части аппарата</i> >> стр. 180).
Ош разм 2ст. Пчт	Формат бумаги, определенный в драйвере принтера и в меню панели управления, не подходит для автоматической 2-сторонней печати.	Нажмите Cancel . Выберите формат бумаги, поддерживаемый функцией 2-сторонней печати. Для автоматической 2-сторонней печати используется бумага формата A4.
	Бумага в лотке имеет неправильный формат и не подходит для автоматической 2-сторонней печати.	Загрузите в лоток бумагу надлежащего формата и задайте формат бумаги для лотка (см. раздел <i>Лоток для бумаги</i> >> стр. 92). Для автоматической 2-сторонней печати используется бумага формата A4.
Ошиб.дост.к журн	Аппарату не удалось получить доступ к файлу журнала печати на сервере.	Обратитесь к администратору и проверьте настройку параметра “Сохранение журнала в сети”. (Для получения дополнительной информации >> “Руководство пользователя по работе в сети”: <i>Сохранение журнала в сети</i>)
Ошиб.у-ва трм.з.	Температура блока термозакрепления тонера не повышается до заданной температуры за указанное время.	Выключите аппарат, подождите несколько секунд, затем снова включите. Оставьте аппарат включенным на 15 минут.
	Блок термозакрепления тонера слишком сильно нагрелся.	
Ошибка картриджа	Тонер-картридж установлен неправильно.	Извлеките тонер-картридж и блок фотобарабана в сборе, цвет которого указан на ЖК-дисплее, выньте тонер-картридж и вставьте его обратно в блок фотобарабана. Установите тонер-картридж и блок фотобарабана в сборе на место. Если проблема сохраняется, обратитесь в службу поддержки клиентов Brother или к местному дилеру Brother.
Ошибка тонера	Один или несколько тонер-картриджей установлены неправильно.	Извлеките все блоки фотобарабанов. Выньте все тонер-картриджи и снова вставьте в блоки фотобарабанов.

Сообщение об ошибке	Причина	Способ устранения
Печать невозм ##	Механическая неполадка аппарата.	Для выключения аппарата нажмите и удерживайте клавишу  . Подождите несколько секунд, затем включите аппарат. Если проблема сохраняется, обратитесь в службу поддержки клиентов Brother или к местному дилеру Brother.
Превышен предел	Достигнуто ограничение на печать, установленное с помощью функции “Защитная блокировка функций 2.0”.	Обратитесь к администратору и проверьте настройки защитной блокировки функций.
Регистрация	Сбой совмещения.	<ul style="list-style-type: none"> ■ Для выключения аппарата нажмите и удерживайте клавишу . Подождите несколько секунд, затем снова включите аппарат. Выполните автоматическое совмещение цветов еще раз, используя панель управления (см. раздел <i>Автосовмещение</i> >> стр. 113). ■ Установите новый ленточный картридж (см. раздел <i>Замена ленточного картриджа</i> >> стр. 139). ■ Если проблема сохраняется, обратитесь в службу поддержки клиентов Brother или к местному дилеру Brother.
Ручная подача	В качестве источника бумаги выбрано Ручная подача , однако в слоте для ручной подачи нет бумаги.	Вставьте в слот для ручной подачи бумагу того же формата, который указан на ЖК-дисплее. Если аппарат находится в режиме паузы, нажмите Go (см. раздел <i>Загрузка бумаги через слот для ручной подачи</i> >> стр. 13).
Фотобарабан !	Требуется очистка коронирующего провода блока фотобарабана.	Очистите все четыре коронирующих провода (по одному для каждого цвета) в блоке фотобарабана, перемещая зеленый ползунок (см. раздел <i>Очистка коронирующих проводов</i> >> стр. 154).
	Блок фотобарабана или тонер-картридж и блок фотобарабана в сборе установлен неверно.	Извлеките тонер-картридж и блок фотобарабана в сборе, извлеките тонер-картридж из блока фотобарабана, а затем установите тонер-картридж обратно в блок фотобарабана. Установите тонер-картридж и блок фотобарабана в сборе в аппарат. Если неисправность не удалось устранить, замените тонер-картридж (см. раздел <i>Замена тонер-картриджей</i> >> стр. 120).

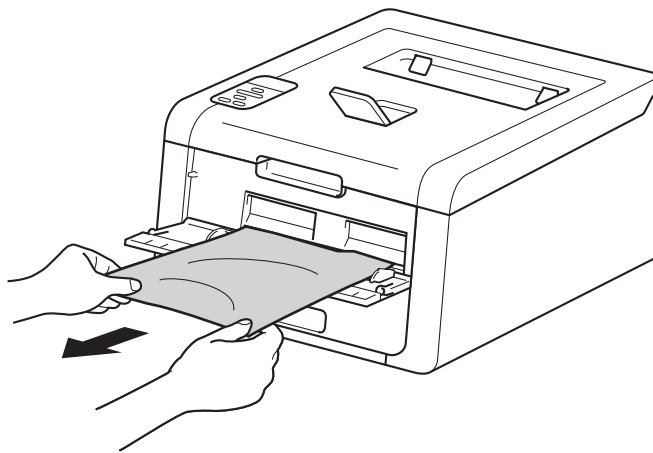
Замятия бумаги

Всегда извлекайте оставшуюся бумагу из лотка для бумаги и выравнивайте пачку при добавлении новой бумаги. Это помогает предотвратить подачу в аппарат одновременно нескольких листов бумаги и предотвращает замятия бумаги.

Замятие бумаги в слоте для ручной подачи

Если на ЖК-дисплее появляется сообщение **Замятие руч.под.**, выполните следующие действия.

- 1 Извлеките замятую бумагу из слота для ручной подачи и смежных компонентов.

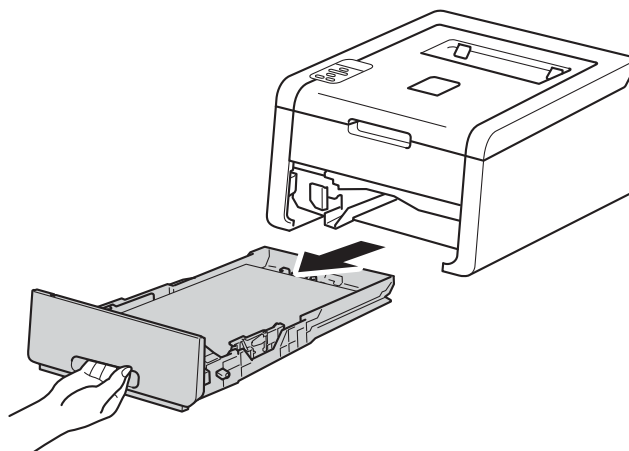


- 2 Нажмите кнопку **Go**, чтобы возобновить печать.

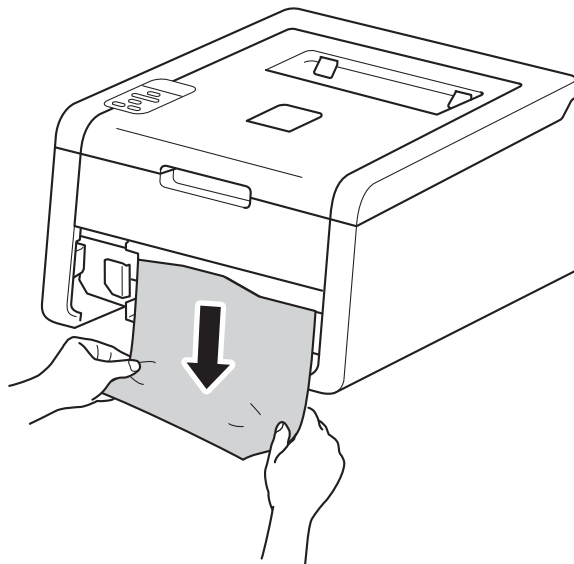
Замятие бумаги в лотке

Если на ЖК-дисплее появляется сообщение **Замятие в лотке1**, выполните следующие действия.

- 1 Полностью выдвиньте лоток для бумаги из аппарата.



- 2 Двумя руками медленно вытяните замятую бумагу.



ПРИМЕЧАНИЕ

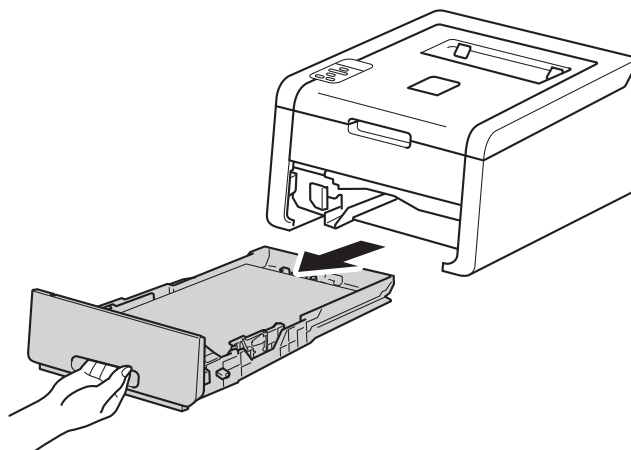
Удалить бумагу проще, если вытягивать ее вниз.

- 3 Убедитесь, что высота стопки бумаги не превышает отметку максимального количества бумаги (▼▼▼) в лотке для бумаги. Удерживая нажатым зеленый фиксатор, отрегулируйте положение направляющих по формату бумаги. Убедитесь в том, что все направляющие плотно сидят в пазах.
- 4 Плотно вставьте лоток для бумаги назад в аппарат.

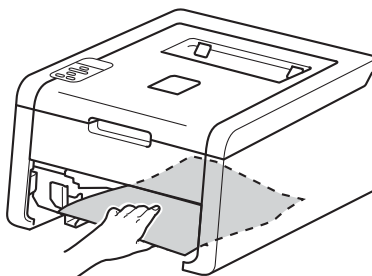
Замятие бумаги под лотком

Если на ЖК-дисплее появляется сообщение **Замятие (2стор.)**, выполните следующие действия.

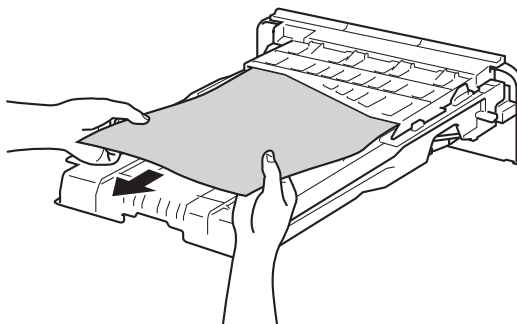
- 1 Оставьте аппарат включенным на 10 минут, чтобы внутренний вентилятор охладил сильно нагретые детали внутри аппарата.
- 2 Полностью выдвиньте лоток для бумаги из аппарата.



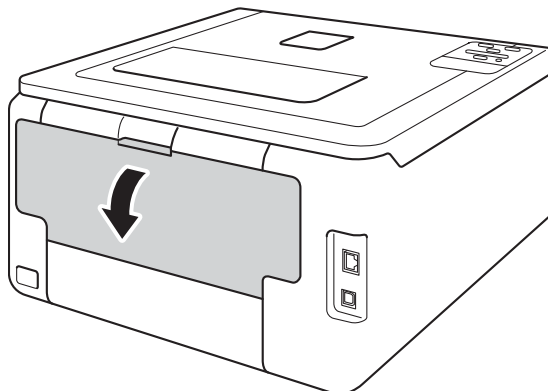
- 3 Убедитесь, что замятая бумага не осталась в аппарате.



- 4 Если в аппарате бумаги нет, проверьте пространство под лотком для бумаги.



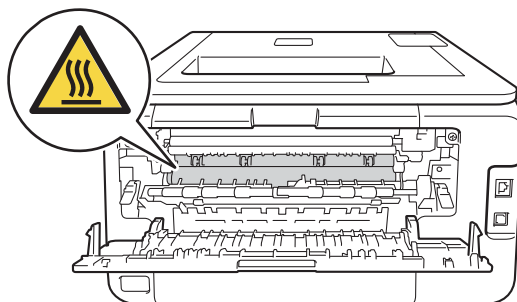
- 5 Если бумага не застряла в лотке, откройте заднюю крышку.



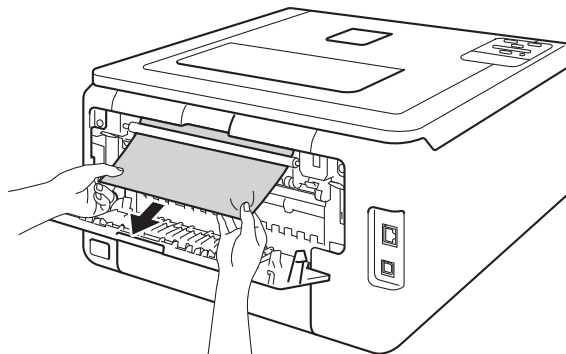
⚠ ПРЕДУПРЕЖДЕНИЕ

🔥 ГОРЯЧАЯ ПОВЕРХНОСТЬ

Сразу после окончания работы аппарата некоторые внутренние его части остаются очень горячими. Дождитесь охлаждения аппарата перед тем, как прикасаться к его внутренним деталям.



- 6 Двумя руками медленно вытяните замятую бумагу.

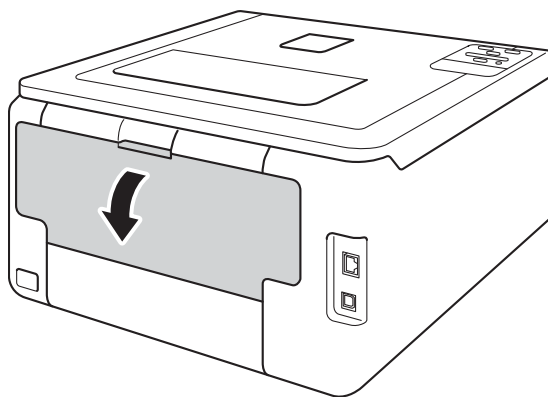


- 7 Закройте заднюю крышку до фиксации.
8 Снова установите лоток для бумаги в аппарат.

Замятие бумаги в задней части аппарата

Если на ЖК-дисплее отображается сообщение **Замятие сзади**, за задней крышкой произошло замятие бумаги. Выполните следующие действия.

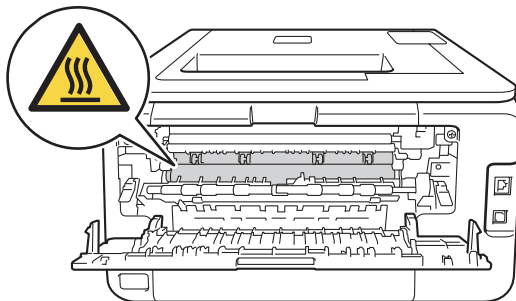
- 1 Оставьте аппарат включенным на 10 минут, чтобы внутренний вентилятор охладил сильно нагретые детали внутри аппарата.
- 2 Откройте заднюю крышку.



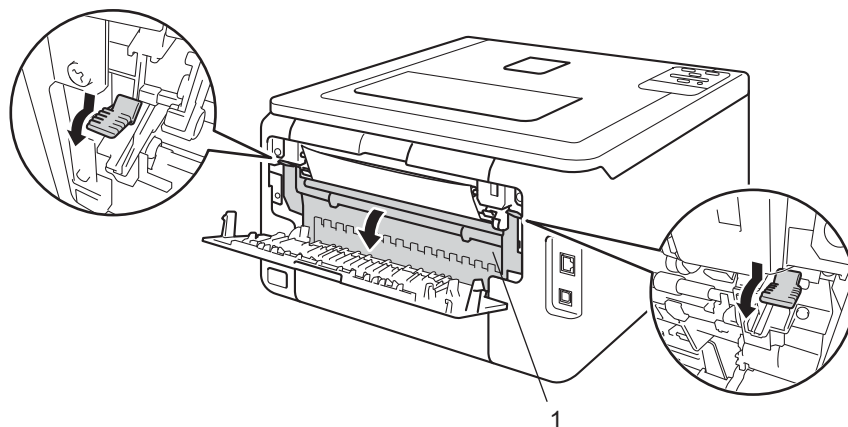
ПРЕДУПРЕЖДЕНИЕ

ГОРЯЧАЯ ПОВЕРХНОСТЬ

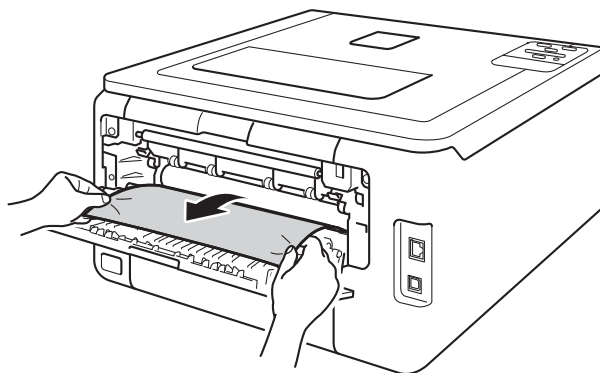
Сразу после окончания работы аппарата некоторые внутренние его части остаются очень горячими. Дождитесь охлаждения аппарата перед тем, как прикасаться к его внутренним деталям.



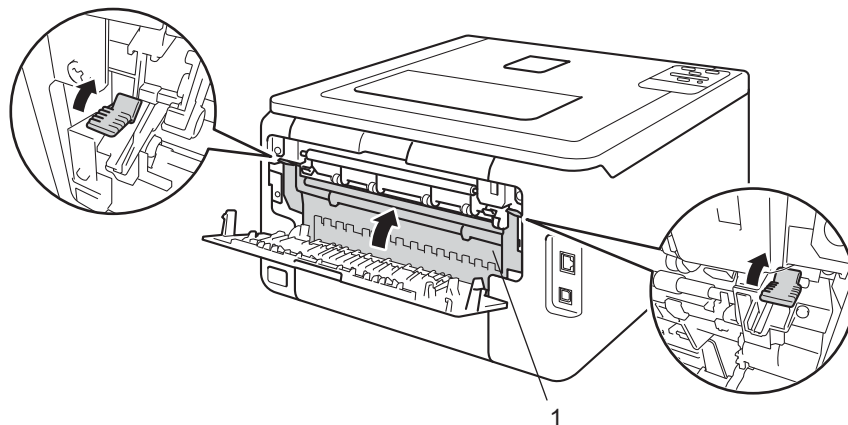
- 3 Потяните на себя зеленые рычажки, расположенные слева и справа, чтобы освободить крышку узла термического закрепления тонера (1).



- 4 Двумя руками аккуратно вытяните замятую бумагу из блока термозакрепления тонера.



- 5 Закройте крышку узла термозакрепления тонера (1).

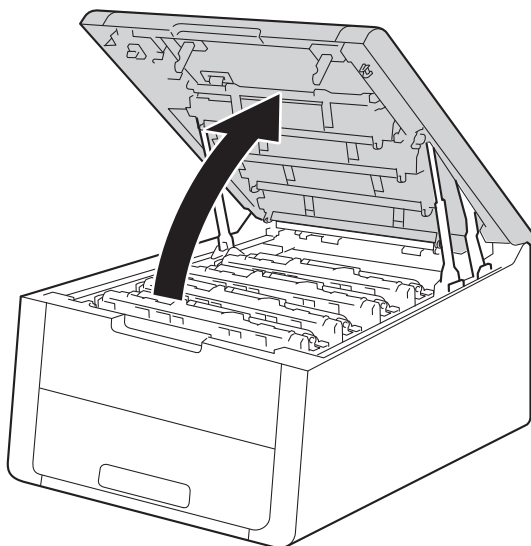


- 6 Плотно закройте заднюю крышку.

Замятие бумаги внутри аппарата

Если на ЖК-дисплее появляется сообщение **Замятие внутри**, выполните следующие действия.

- 1 Оставьте аппарат включенным на 10 минут, чтобы внутренний вентилятор охладил сильно нагретые детали внутри аппарата.
- 2 Откройте верхнюю крышку до фиксации.

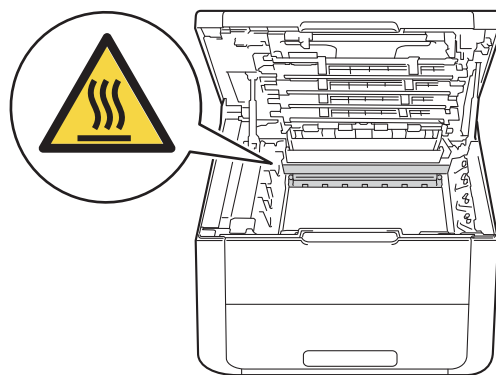


5

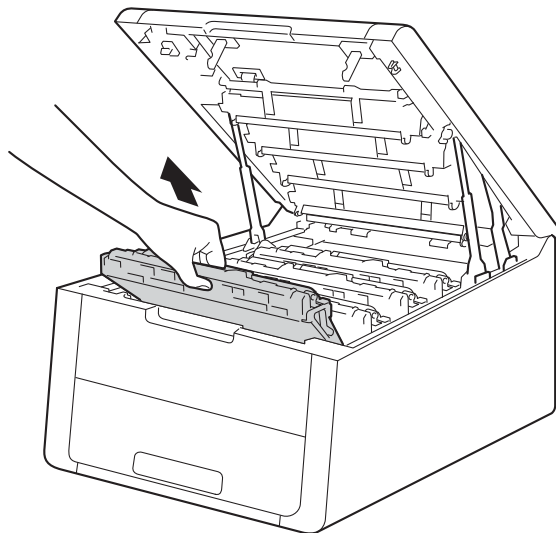
ПРЕДУПРЕЖДЕНИЕ

ГОРЯЧАЯ ПОВЕРХНОСТЬ

Сразу после окончания работы аппарата некоторые внутренние его части остаются очень горячими. Дождитесь охлаждения аппарата перед тем, как прикасаться к его внутренним деталям.

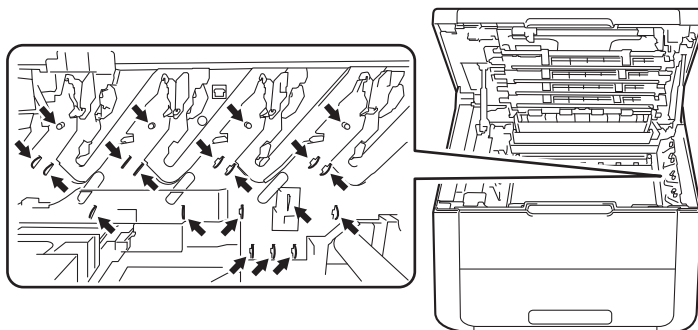


- 3 Извлеките все четыре блока тонер-картриджей и фотобарабанов.

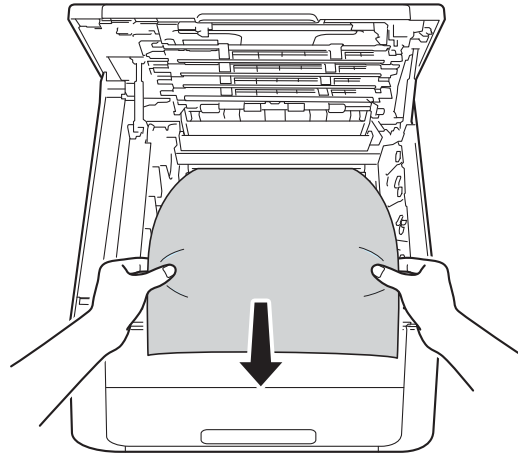


ВАЖНАЯ ИНФОРМАЦИЯ

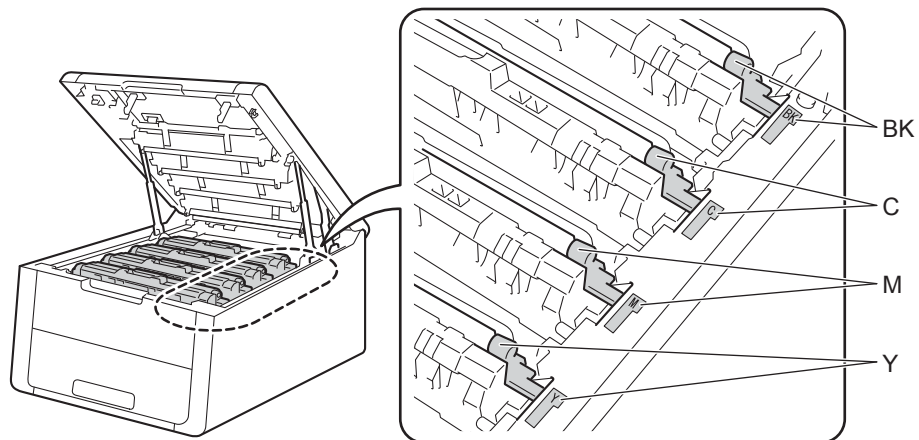
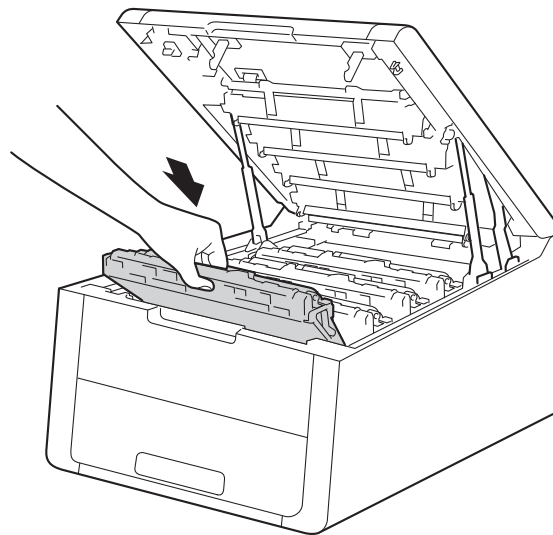
- Рекомендуется поместить тонер-картриджи и блоки фотобарабанов в сборе на лист ненужной бумаги или ткань на случай просыпания тонера.
- Соблюдайте осторожность при обращении с тонер-картриджами и блоками фотобарабанов в сборе. Если тонер просыпался на руки или одежду, немедленно стряхните его или смойте холодной водой.
- Во избежание повреждения аппарата от статического электричества НЕ прикасайтесь к электродам, показанным на иллюстрации.



- 4 Медленно извлеките замятую бумагу.



- 5 Вставьте все тонер-картриджи и блоки фотобарабанов в сборе в аппарат. Убедитесь, что цвет тонер-картриджа совпадает с цветом наклейки на аппарате для всех четырех тонер-картриджей и блоков фотобарабанов в сборе.



- 6 Закройте верхнюю крышку аппарата.

ПРИМЕЧАНИЕ

Если аппарат будет выключен при отображении сообщения *Замятие внутри*, то при повторном включении данные с компьютера будут напечатаны не полностью. Перед тем, как включить аппарат, удалите задание из очереди печати компьютера.




При возникновении проблем с аппаратом

ВАЖНАЯ ИНФОРМАЦИЯ

- Для получения технической поддержки необходимо звонить в страну, в которой аппарат был приобретен. Звонки должны исходить из этой страны.
- Если вы считаете, что при работе с аппаратом возникла проблема, воспользуйтесь приведенной ниже таблицей и выполните указанные в ней действия. Большинство проблем можно устранить самостоятельно.
- Если требуется дополнительная помощь, на веб-сайте Brother Solutions Center можно прочитать ответы на часто задаваемые вопросы и рекомендации по устранению неисправностей. Посетите наш веб-сайт <http://solutions.brother.com/>.

5

Проблемы при печати

Проблемы	Рекомендации
Печать не выполняется.	Убедитесь, что установлен и выбран правильный драйвер принтера.
	Проверьте, отображается ли на ЖК-дисплее сообщение об ошибке. (См. раздел <i>Сообщения об ошибках и обслуживании</i> >> стр. 170.)
	Убедитесь, что аппарат подключен к сети: (Windows® 7 и Windows Server® 2008 R2) Нажмите кнопку  (Пуск), а затем выберите пункт Устройства и принтеры . Щелкните правой кнопкой мыши Brother HL-XXXX series и выберите Просмотр очереди печати . Щелкните Принтер и убедитесь, что флажок Работать автономно снят. (Windows Vista® и Windows Server® 2008) Нажмите кнопку  (Пуск), выберите Панель управления, Оборудование и звук, затем Принтеры . Щелкните правой кнопкой мыши Brother HL-XXXX series . Убедитесь, что флажок Отложенная печать снят. (Windows® XP и Windows Server® 2003) Нажмите кнопку пуск и выберите Принтеры и факсы . Щелкните правой кнопкой мыши Brother HL-XXXX series . Убедитесь, что флажок Отложенная печать снят.
	Обратитесь к администратору и проверьте настройки защитной блокировки функций.
	Убедитесь, что интерфейс аппарата переведен в режим АВТО (порядок изменения интерфейса см. на стр. 93).
	Убедитесь, что аппарат не находится в режиме выключения питания. Если аппарат находится в режиме Выкл., нажмите и удерживайте кнопку  на панели управления, затем отправьте данные печати повторно. (См. раздел <i>Автоотключение питания</i> >> стр. 111.)
Аппарат не печатает или остановил печать.	Нажмите Cancel . Аппарат отменит задание печати и удалит его из памяти. Возможно, материалы будут напечатаны не полностью.

Проблемы при печати (продолжение)

Проблемы	Рекомендации
Верхние или нижние колонтитулы отображаются при просмотре документа на экране, но отсутствуют на распечатке.	В верхней и нижней части страницы имеется непечатаемая область. Откорректируйте размеры верхнего и нижнего полей в документе. (См. раздел <i>Непечатаемая зона при печати с компьютера</i> >> стр. 8.)
Аппарат начинает печать самопроизвольно или печатает бессмысленный текст.	Нажмите кнопку Cancel для отмены задания печати.
	Проверьте настройки приложения и убедитесь, что оно правильно настроено для работы с аппаратом.
Аппарат печатает первые несколько страниц правильно, а затем на некоторых страницах недостает текста.	Проверьте настройки приложения и убедитесь, что оно правильно настроено для работы с аппаратом.
	Компьютер не распознает сигнал заполнения входного буфера аппарата. Проверьте правильность подключения интерфейсного кабеля. (>>Руководство по быстрой установке)
Не удается выполнить печать с макетом страницы.	Убедитесь, что параметры формата бумаги в приложении и в драйвере принтера совпадают.
Слишком низкая скорость печати.	Попытайтесь изменить настройку драйвера принтера. В режиме максимального качества для обработки, отправки факсов и печати требуется больше времени.
Аппарат не печатает из Adobe® Illustrator®.	Уменьшите качество печати. (Для ОС Windows см. раздел <i>Вкладка “Основные”</i> >> стр. 29.) (Для ОС Macintosh см. раздел <i>Настройки печати</i> >> стр. 70.)
Низкое качество печати	См. раздел <i>Повышение качества печати</i> >> стр. 190.


Проблемы с обработкой бумаги

Проблемы	Рекомендации
Аппарат не загружает бумагу.	Если лоток для бумаги пуст, загрузите в него новую пачку бумаги.
	Если в лотке для бумаги имеется бумага, убедитесь, что она без перекосов. Если бумага изогнута, ее следует выпрямить. Иногда для решения проблемы достаточно вынуть бумагу, перевернуть пачку и положить ее обратно в лоток для бумаги.
	Уменьшите количество бумаги в лотке и повторите попытку.
	Убедитесь в том, что в драйвере принтера не выбран режим подачи вручную.
	Выполните чистку ролика подачи бумаги. (См. раздел <i>Чистка ролика подачи бумаги</i> >> стр. 165.)
В аппарат не подается бумага из слота для ручной бумаги.	Убедитесь, что в драйвере принтера выбран параметр Ручная подача .

Проблемы с обработкой бумаги (продолжение)

Проблемы	Рекомендации
Как выполняется печать на конвертах?	Загружайте в слот для ручной подачи по одному конверту. В приложении должна быть настроена печать на конвертах используемого формата. Это обычно настраивается в меню “Настройка страницы” или “Настройка документа” в приложении. (Подробнее см. в руководстве для соответствующего приложения.)



Проблемы при работе в сети

Проблемы	Рекомендации
После завершения установки программного обеспечения невозможно выполнить печать по сети. (HL-3150CDW и HL-3170CDW)	При появлении экрана Не удается выполнить печать на сетевом принтере. следуйте инструкциям на экране. Если решить проблему не удалось, >>>Руководство пользователя по работе в сети: <i>Поиск и устранение неисправностей</i> . Убедитесь, что интерфейс аппарата переведен в режим АВТО (порядок изменения интерфейса см. на стр. 93).
Не удается установить программное обеспечение Brother.	(Windows®) Если во время установки на экране ПК отображается предупреждение программного обеспечения системы безопасности, измените настройки программного обеспечения системы безопасности, чтобы разрешить запуск программы установки продукта Brother или другой программы. (Macintosh) При использовании функции брандмауэра антишпионских программ или антивирусного приложения временно отключите их и установите программное обеспечение Brother.
Не удастся подключиться к беспроводной сети.	Изучите неисправность с помощью отчета по WLAN. Печатайте отчет по WLAN с помощью меню: Инф. об уст-ве, Печать отч. WLAN, затем нажмите кнопку Go . Дополнительные сведения: >>>Руководство по быстрой установке
 Описание других проблем, связанных с использованием аппарата в сети: >>>Руководство пользователя по работе в сети	

Прочие проблемы

Проблемы	Рекомендации
Аппарат не включается.	Возможно, произошло срабатывание внутренних механизмов безопасности аппарата из-за нарушений электропитания (например, молнии или скачка напряжения). Выключите питание аппарата и отсоедините кабель питания. Подождите десять минут, затем подсоедините кабель питания и включите питание аппарата. Если проблема не устраняется, выключите аппарат. При использовании выключателя питания отсоедините его, чтобы убедиться, что проблема заключается не в нем. Вставьте вилку кабеля питания аппарата в заведомо исправную электрическую розетку и включите аппарат. Если питание все еще не подается, замените кабель питания.

Прочие проблемы (продолжение)

Проблемы	Рекомендации
<p>Аппарат не печатает данные EPS, включающие двоичные данные, при использовании драйвера принтера BR-Script3.</p>	<p>(Windows®) Чтобы напечатать данные EPS, выполните следующее:</p> <ol style="list-style-type: none"> 1 Для Windows® 7 и Windows Server® 2008 R2: нажмите кнопку  (Пуск) и выберите пункт Устройства и принтеры. Для Windows Vista® и Windows Server® 2008: нажмите кнопку  (Пуск) и выберите Панель управления, Оборудование и звук, затем Принтеры. Для Windows® XP и Windows Server® 2003: нажмите кнопку пуск и выберите пункт Принтеры и факсы. 2 Щелкните правой кнопкой мыши значок Brother HL-XXXX BR-Script3 и выберите пункт Свойства принтера (Свойства), а при необходимости Brother HL-XXXX BR-Script3. 3 На вкладке Параметры устройства выберите ТБСР (Tagged binary communication protocol — маркированный двоичный протокол связи) в пункте Протокол вывода. <p>(Macintosh) Если аппарат подключен к компьютеру с помощью интерфейса USB, не удастся выполнить печать данных EPS, включающих двоичные данные. Можно выполнить печать данных EPS на аппарате по сети. Чтобы установить драйвер принтера BR-Script3 по сети, посетите веб-сайт Brother Solutions Center по адресу: http://solutions.brother.com/.</p>

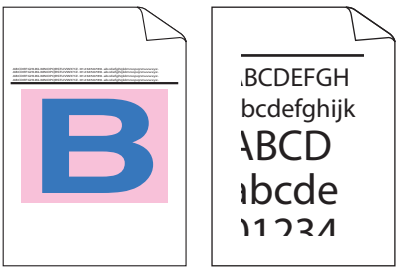
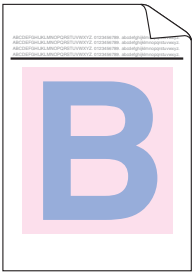
Повышение качества печати

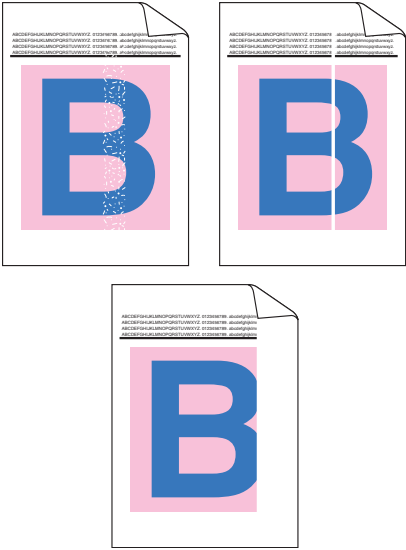
Если возникают проблемы с качеством печати, распечатайте сначала тестовую страницу (см. раздел >> стр. 89). Если распечатка пробной страницы выполнена успешно, возможно, проблема заключается не в аппарате. Проверьте интерфейсный кабель или попробуйте использовать аппарат с другим компьютером. Если имеется проблема, связанная с качеством распечаток, прежде всего проверьте следующие шаги. Затем, если проблема, связанная с качеством печати, не будет устранена, сверьтесь с приведенной ниже таблицей и следуйте рекомендациям.

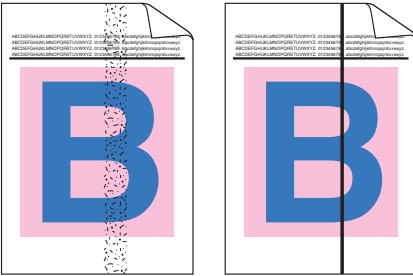
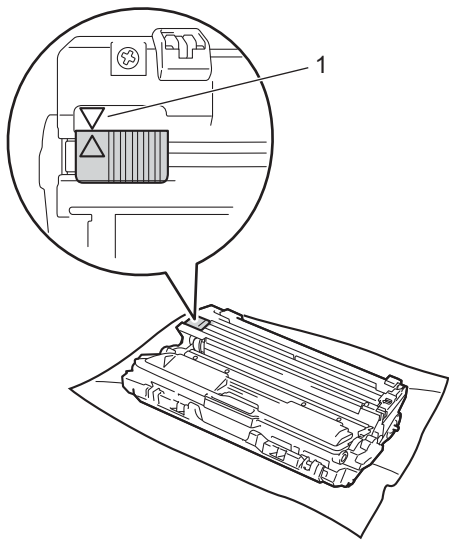
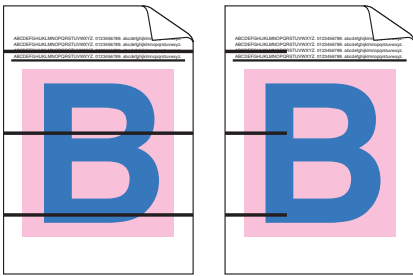
ПРИМЕЧАНИЕ


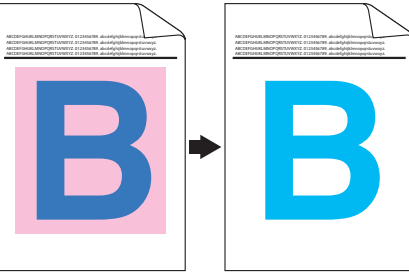
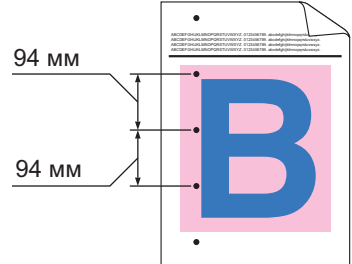
Компания Brother не рекомендует использовать на данном устройстве картриджи других производителей или заправлять пустые картриджи тонером из других источников.

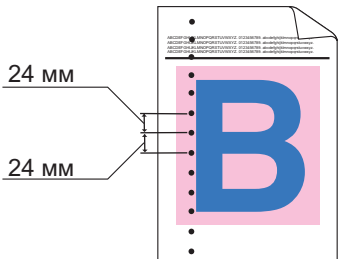

- 1 Для достижения наилучшего качества печати следует использовать рекомендуемую бумагу. Проверьте, соответствует ли используемая бумага требуемым характеристикам (см. раздел *Допустимая бумага и другие печатные носители* >> стр. 2).
- 2 Убедитесь, что блоки фотобарабанов и тонер-картриджи установлены правильно.

Примеры низкого качества печати	Рекомендация
 <p data-bbox="152 1262 545 1413">Отпечатанные страницы сжаты, есть горизонтальные полосы или обрезаны символы в верхнем, нижнем, левом и правом полях</p>	<ul style="list-style-type: none"> ■ Настройте поля в приложении и повторите печать задания.
 <p data-bbox="172 1724 526 1787">Цвета очень светлые или блеклые по всей странице</p>	<ul style="list-style-type: none"> ■ Выполните калибровку с помощью панели управления или драйвера принтера (см. раздел <i>Калибровка цвета</i> >> стр. 112). ■ Убедитесь, что режим экономии тонера выключен на панели управления или в драйвере принтера. ■ Убедитесь, что настройка типа носителя в драйвере соответствует типу используемой бумаги (см. раздел <i>Допустимая бумага и другие печатные носители</i> >> стр. 2). ■ Слегка встряхните все четыре тонер-картриджа. ■ Протрите окна всех четырех светодиодных головок сухой безворсовой тканью (см. раздел <i>Очистка светодиодной головки</i> >> стр. 153).

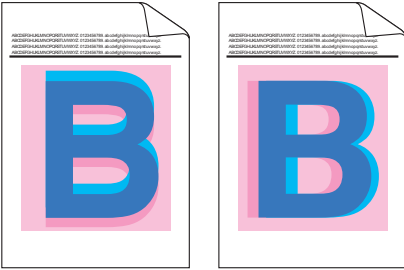

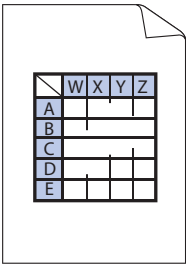
Примеры низкого качества печати	Рекомендация
 <p data-bbox="203 890 492 949">Белые полосы вдоль страницы</p>	<ul style="list-style-type: none"><li data-bbox="581 323 1500 384">■ Протрите окна всех четырех светодиодных головок <i>сухой</i> безворсовой тканью (см. раздел <i>Очистка светодиодной головки</i> >> стр. 153).<li data-bbox="581 401 1500 491">■ Убедитесь, что внутри аппарата и вокруг блока фотобарабана и тонер-картриджа отсутствует инородный материал, например обрывки бумаги, липкая бумага для заметок или пыль.<li data-bbox="581 508 1500 569">■ Очистите блок фотобарабана (см. раздел <i>Чистка блока фотобарабана</i> >> стр. 158).


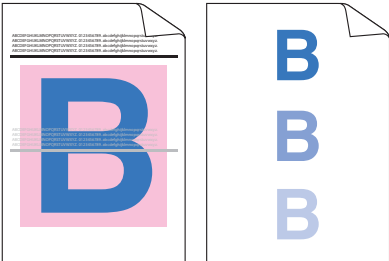
Примеры низкого качества печати	Рекомендация
 <p data-bbox="186 661 511 724">Цветные полосы вдоль страницы</p>	<ul style="list-style-type: none"> ■ Очистите все четыре коронирующих провода (по одному для каждого цвета) в блоке фотобарабана, перемещая зеленый ползунок (см. раздел <i>Очистка коронирующих проводов</i> >> стр. 154). ■ Убедитесь, что зеленый ползунок коронирующего провода находится в исходном положении (▲) (1).  <ul style="list-style-type: none"> ■ Замените тонер-картридж, цвет которого соответствует цвету полосы (см. раздел <i>Замена тонер-картриджей</i> >> стр. 120). Чтобы определить цвет тонер-картриджа, посетите веб-сайт http://solutions.brother.com/ и ознакомьтесь с часто задаваемыми вопросами и советами по поиску и устранению неисправностей. ■ Определите цвет, который вызывает проблему, и установите новый блок фотобарабана (см. раздел <i>Замена блоков фотобарабанов</i> >> стр. 131). <p>Чтобы определить цвет блока фотобарабана, посетите веб-сайт http://solutions.brother.com/ и ознакомьтесь с часто задаваемыми вопросами и советами по поиску и устранению неисправностей.</p>
 <p data-bbox="186 1743 511 1806">Цветные линии поперек страницы</p>	<ul style="list-style-type: none"> ■ Определите цвет, который вызывает проблему, и замените тонер-картридж, соответствующий цвету линии (см. раздел <i>Замена тонер-картриджей</i> >> стр. 120). <p>Чтобы определить цвет тонер-картриджа, посетите веб-сайт http://solutions.brother.com/ и ознакомьтесь с часто задаваемыми вопросами и советами по поиску и устранению неисправностей.</p> <ul style="list-style-type: none"> ■ Определите цвет, который вызывает проблему, и установите новый блок фотобарабана (см. раздел <i>Замена блоков фотобарабанов</i> >> стр. 131). <p>Чтобы определить цвет блока фотобарабана, посетите веб-сайт http://solutions.brother.com/ и ознакомьтесь с часто задаваемыми вопросами и советами по поиску и устранению неисправностей.</p>

Примеры низкого качества печати	Рекомендация
 <p data-bbox="170 619 527 682">Белые пятна или пропуски печати</p>	<ul style="list-style-type: none"> ■ Убедитесь, что настройка типа носителя в драйвере соответствует типу используемой бумаги (см. раздел <i>Допустимая бумага и другие печатные носители</i> >> стр. 2). ■ Проверьте среду, в которой установлен аппарат. Такие условия, как высокая влажность, могут вызвать пропуски печати. (>>Руководство по безопасности устройства: <i>Выберите безопасное местоположение для аппарата.</i>) ■ Если после распечатки нескольких страниц проблема не устранена, возможно, на поверхности фотобарабана имеется инородный материал, например клей от этикетки. Очистите блок фотобарабана (см. раздел <i>Чистка блока фотобарабана</i> >> стр. 158). ■ Определите цвет, который вызывает проблему, и установите новый блок фотобарабана (см. раздел <i>Замена блоков фотобарабанов</i> >> стр. 131). <p>Чтобы определить цвет блока фотобарабана, посетите веб-сайт http://solutions.brother.com/ и ознакомьтесь с часто задаваемыми вопросами и советами по поиску и устранению неисправностей.</p>
 <p data-bbox="146 1218 552 1281">Пустая страница или отсутствуют некоторые цвета</p>	<ul style="list-style-type: none"> ■ Определите цвет, который вызывает проблему, и установите новый тонер-картридж (см. раздел <i>Замена тонер-картриджей</i> >> стр. 120). Чтобы определить цвет тонер-картриджа, посетите веб-сайт http://solutions.brother.com/ и ознакомьтесь с часто задаваемыми вопросами и советами по поиску и устранению неисправностей. ■ Определите цвет, который вызывает проблему, и установите новый блок фотобарабана (см. раздел <i>Замена блоков фотобарабанов</i> >> стр. 131). <p>Чтобы определить цвет блока фотобарабана, посетите веб-сайт http://solutions.brother.com/ и ознакомьтесь с часто задаваемыми вопросами и советами по поиску и устранению неисправностей.</p>
 <p data-bbox="170 1606 527 1638">Цветные пятна через 94 мм</p>	<ul style="list-style-type: none"> ■ Если после распечатки нескольких страниц проблема не устранена, возможно, на поверхности фотобарабана имеется инородный материал, например клей от этикетки. Очистите блок фотобарабана (см. раздел <i>Чистка блока фотобарабана</i> >> стр. 158). ■ Определите цвет, который вызывает проблему, и установите новый блок фотобарабана (см. раздел <i>Замена блоков фотобарабанов</i> >> стр. 131). <p>Чтобы определить цвет блока фотобарабана, посетите веб-сайт http://solutions.brother.com/ и ознакомьтесь с часто задаваемыми вопросами и советами по поиску и устранению неисправностей.</p>


Примеры низкого качества печати	Рекомендация
 <p data-bbox="164 600 529 632">Цветные пятна через 24 мм</p>	<ul style="list-style-type: none"> <li data-bbox="581 321 1479 478">■ Определите цвет, который вызывает проблему, и установите новый тонер-картридж (см. раздел <i>Замена тонер-картриджей</i> >> стр. 120). Чтобы определить цвет тонер-картриджа, посетите веб-сайт http://solutions.brother.com/ и ознакомьтесь с часто задаваемыми вопросами и советами по поиску и устранению неисправностей.
 <p data-bbox="142 938 548 995">Просыпание тонера или пятно тонера</p>	<ul style="list-style-type: none"> <li data-bbox="581 646 1422 737">■ Проверьте среду, в которой установлен аппарат. Эту проблему с качеством печати могут вызвать такие условия, как высокая температура, влажность и т. п. <li data-bbox="581 751 1479 909">■ Определите цвет, который вызывает проблему, и установите новый тонер-картридж (см. раздел <i>Замена тонер-картриджей</i> >> стр. 120). Чтобы определить цвет тонер-картриджа, посетите веб-сайт http://solutions.brother.com/ и ознакомьтесь с часто задаваемыми вопросами и советами по поиску и устранению неисправностей. <li data-bbox="581 924 1459 1014">■ Определите цвет, который вызывает проблему, и установите новый блок фотобарабана (см. раздел <i>Замена блоков фотобарабанов</i> >> стр. 131). Чтобы определить цвет блока фотобарабана, посетите веб-сайт http://solutions.brother.com/ и ознакомьтесь с часто задаваемыми вопросами и советами по поиску и устранению неисправностей.

Примеры низкого качества печати	Рекомендация
<p>Цвет отпечатков отличается от ожидаемого</p>	<ul style="list-style-type: none"> ■ Чтобы улучшить плотность цвета, выполните цветовую калибровку сначала с панели управления, затем через драйвер принтера (см. раздел <i>Калибровка цвета</i> >> стр. 112). ■ Чтобы отрегулировать положение печати цветов для создания более четких границ, выполните автоматическое совмещение цветов на панели управления (см. раздел <i>Автосовмещение</i> >> стр. 113). ■ Убедитесь, что режим экономии тонера выключен на панели управления или в драйвере принтера. См. Режим экономии тонера в разделе <i>Вкладка “Дополнительные”</i> >> стр. 38 (для драйвера печати Windows®), <i>Дополнительные параметры</i> >> стр. 56 (для драйвера печати Windows® BR-Script), <i>Настройки печати Дополнительные</i> >> стр. 72 (для драйвера печати Macintosh), <i>Функции принтера</i> >> стр. 77 (для драйвера печати Macintosh BR-Script). ■ Если качество печати черных участков отличается от ожидаемого, установите флажок в поле Печать текста черным в драйвере принтера. См. Печать текста черным в разделе <i>Другие параметры печати</i> >> стр. 44. Если качество печати низкое, снимите флажок в поле Улучшенная передача серого тона драйвера принтера. См. Улучшенная передача серого тона в разделе <i>Диалоговое окно “Настройки”</i> >> стр. 33 (для драйвера печати Windows®), <i>Дополнительные параметры</i> >> стр. 56 (для драйвера печати Windows® BR-Script) или <i>Настройки печати Дополнительные</i> >> стр. 72 (для драйвера печати Macintosh). ■ Определите цвет, который вызывает проблему, и установите новый тонер-картридж (см. раздел <i>Замена тонер-картриджей</i> >> стр. 120). Чтобы определить цвет тонер-картриджа, посетите веб-сайт http://solutions.brother.com/ и ознакомьтесь с часто задаваемыми вопросами и советами по поиску и устранению неисправностей. ■ Определите цвет, который вызывает проблему, и установите новый блок фотобарабана (см. раздел <i>Замена блоков фотобарабанов</i> >> стр. 131). Чтобы определить цвет блока фотобарабана, посетите веб-сайт http://solutions.brother.com/ и ознакомьтесь с часто задаваемыми вопросами и советами по поиску и устранению неисправностей.

Примеры низкого качества печати	Рекомендация
 <p data-bbox="164 611 532 674">Неправильное совмещение цветов</p>	<ul style="list-style-type: none"> ■ Убедитесь, что аппарат установлен на прочной ровной поверхности. ■ Выполните автоматическое совмещение цветов с панели управления (см. раздел <i>Автосовмещение</i> >> стр. 113). ■ Определите цвет, который вызывает проблему, и установите новый блок фотобарабана (см. раздел <i>Замена блоков фотобарабанов</i> >> стр. 131). Чтобы определить цвет блока фотобарабана, посетите веб-сайт http://solutions.brother.com/ и ознакомьтесь с часто задаваемыми вопросами и советами по поиску и устранению неисправностей. ■ Установите новый ленточный картридж (см. раздел <i>Замена ленточного картриджа</i> >> стр. 139).
 <p data-bbox="168 1026 527 1121">Неравномерная плотность возникает периодически поперек страницы</p>	<ul style="list-style-type: none"> ■ Выполните калибровку с помощью панели управления или драйвера принтера (см. раздел <i>Калибровка цвета</i> >> стр. 112). ■ Снимите отметку поля Улучшенная передача серого тона в драйвере принтера. ■ Определите цвет, который вызывает проблему, и установите новый тонер-картридж (см. раздел <i>Замена тонер-картриджей</i> >> стр. 120). Чтобы определить цвет тонер-картриджа, посетите веб-сайт http://solutions.brother.com/ и ознакомьтесь с часто задаваемыми вопросами и советами по поиску и устранению неисправностей. ■ Определите цвет, который вызывает проблему, и установите новый блок фотобарабана (см. раздел <i>Замена блоков фотобарабанов</i> >> стр. 131). Чтобы определить цвет блока фотобарабана, посетите веб-сайт http://solutions.brother.com/ и ознакомьтесь с часто задаваемыми вопросами и советами по поиску и устранению неисправностей.
 <p data-bbox="164 1560 532 1623">Отсутствует изображение в тонких линиях</p>	<ul style="list-style-type: none"> ■ Убедитесь, что режим экономии тонера выключен на панели управления или в драйвере принтера. См. Режим экономии тонера в разделе <i>Вкладка "Дополнительные"</i> >> стр. 38 (для драйвера печати Windows®), <i>Дополнительные параметры</i> >> стр. 56 (для драйвера печати Windows® BR-Script), <i>Настройки печати Дополнительные</i> >> стр. 72 (для драйвера печати Macintosh), <i>Функции принтера</i> >> стр. 77 (для драйвера печати Macintosh BR-Script). ■ Измените разрешение печати. ■ Если используется драйвер печати Windows, выберите Улучшенная печать рисунков в разделе "Настройка печати" на вкладке "Основные" (см. <i>Диалоговое окно "Настройки"</i> >> стр. 33).

Примеры низкого качества печати	Рекомендация
 <p data-bbox="224 613 472 642">Складки на бумаге</p>	<ul style="list-style-type: none"> ■ Проверьте тип и качество бумаги (см. раздел <i>Допустимая бумага и другие печатные носители</i> >> стр. 2). ■ Убедитесь в том, что задняя крышка закрыта правильно. ■ Убедитесь, что два серых рычага под задней крышкой находятся в верхнем положении. ■ Убедитесь, что настройка типа носителя в драйвере соответствует типу используемой бумаги (см. раздел <i>Допустимая бумага и другие печатные носители</i> >> стр. 2).
 <p data-bbox="180 951 513 980">Фантомное изображение</p>	<ul style="list-style-type: none"> ■ Проверьте среду, в которой установлен аппарат. Эту проблему с качеством печати могут вызвать такие условия, как низкая температура, низкая влажность и т. п. (>>>Руководство по безопасности устройства: <i>Выберите безопасное местоположение для аппарата.</i>) ■ Убедитесь, что настройка типа носителя в драйвере соответствует типу используемой бумаги (см. раздел <i>Допустимая бумага и другие печатные носители</i> >> стр. 2). ■ Поднимите два серых рычага под задней крышкой вверх до упора (1).  <ul style="list-style-type: none"> ■ Определите цвет, который вызывает проблему, и установите новый блок фотобарабана (см. раздел <i>Замена блоков фотобарабанов</i> >> стр. 131). <p>Чтобы определить цвет блока фотобарабана, посетите веб-сайт http://solutions.brother.com/ и ознакомьтесь с часто задаваемыми вопросами и советами по поиску и устранению неисправностей.</p>

Примеры низкого качества печати	Рекомендация
 <p data-bbox="180 627 516 655">Ненадежное закрепление</p>	<ul style="list-style-type: none"> <li data-bbox="581 323 1481 350">■ Поднимите два серых рычага под задней крышкой вверх до упора (1).  <ul style="list-style-type: none"> <li data-bbox="581 963 1497 1056">■ Убедитесь, что настройка типа носителя в драйвере соответствует типу используемой бумаги (см. раздел <i>Допустимая бумага и другие печатные носители</i> >> стр. 2). <li data-bbox="581 1073 1481 1192">■ Выберите режим Усиление фиксации тонера в драйвере принтера. (Для ОС Windows см. раздел <i>Другие параметры печати</i> >> стр. 44.) (Для ОС Macintosh см. раздел <i>Настройки печати</i> >> стр. 70.) <p data-bbox="610 1207 1443 1360">Если при выборе этой настройки не произойдет достаточного улучшения, в драйвере принтера измените значение параметра Тип печатного носителя на толстый носитель. Если выполняется печать на конвертах, выберите в настройках типа носителя Конверты плотные.</p>

Примеры низкого качества печати	Рекомендация
 <p data-bbox="162 619 535 682">Скрученная или волнистая страница</p>	<ul style="list-style-type: none"> ■ Выберите режим Уменьшение скручивания бумаги в драйвере принтера. (Для ОС Windows см. раздел <i>Другие параметры печати</i> >> стр. 44.) (Для ОС Macintosh см. раздел <i>Настройки печати</i> >> стр. 70.) Если проблема не решена, выберите в настройках типа носителя Обычная бумага. Если выполняется печать на конвертах, выберите в настройках типа носителя Конверты тонкие. ■ Если аппарат используется редко, вероятно, бумага слишком долго находилась в лотке для бумаги. Переверните пачку бумаги в лотке для бумаги. Расправьте пачку бумаги, а затем поверните пачку в лотке для бумаги на 180°. ■ Храните бумагу в местах, защищенных от высоких температур и высокой влажности. ■ Откройте заднюю крышку (выходной лоток для вывода бумаги лицевой стороной вверх), чтобы отпечатанная бумага подавалась в выходной лоток для вывода бумаги лицевой стороной вверх.
 <p data-bbox="203 1333 495 1396">Конверты выходят со складками</p>	<ul style="list-style-type: none"> ■ Убедитесь, что при печати конвертов соответствующие рычаги под задней крышкой опущены вниз в положение печати конвертов. См. раздел <i>Загрузка бумаги через слот для ручной подачи</i> >> стр. 13. <p data-bbox="576 1102 820 1134">ПРИМЕЧАНИЕ</p> <p data-bbox="609 1144 1494 1207">Закончив печать, откройте заднюю крышку и верните два серых рычага в исходное положение (1), подняв их до упора.</p> 

Информация об устройстве

Проверка серийного номера

Серийный номер устройства можно отобразить на ЖК-дисплее.

- 1 С помощью ▲ или ▼ выберите **Инф. об уст-ве**. Нажмите **ОК**.
- 2 С помощью ▲ или ▼ выберите **Серийный номер**. Нажмите **ОК**.

Настройки по умолчанию

В аппарате предусмотрены три уровня настроек по умолчанию; настройки по умолчанию были установлены на заводе перед отгрузкой (см. раздел *Таблица меню* >> стр. 88).

- Сеть
- Восстановление заводских настроек
- Сброс настроек

ПРИМЕЧАНИЕ

- Предварительно установленные настройки по умолчанию изменить нельзя.
 - Функции обнуления счетчиков страниц не существует.
-

Настройки сети по умолчанию

Чтобы восстановить настройки по умолчанию только для сервера печати (путем сброса всей сетевой информации, например информации о пароле и IP-адресе), выполните следующие действия.

- 1 С помощью ▲ или ▼ выберите **Меню сброса**. Нажмите **ОК**.
- 2 С помощью ▲ или ▼ выберите **Сеть**. Нажмите **ОК**.
- 3 Нажмите клавишу ▲, чтобы выбрать **Да**. Аппарат автоматически перезапустится.

Восстановление заводских настроек

Можно частично восстановить заводские настройки принтера по умолчанию. При этом не восстанавливаются следующие настройки: **Интерфейс**, **Язык меню**, **Повторная печать**, **Блок-ка уст-к**, **“Защитная блокировка функций 2.0”**, **параметры сети**:

- 1 С помощью ▲ или ▼ выберите **Меню сброса**. Нажмите **ОК**.
- 2 С помощью ▲ или ▼ выберите **Завод. настр.** Нажмите **ОК**.
- 3 Нажмите клавишу ▲, чтобы выбрать **Сброс**.

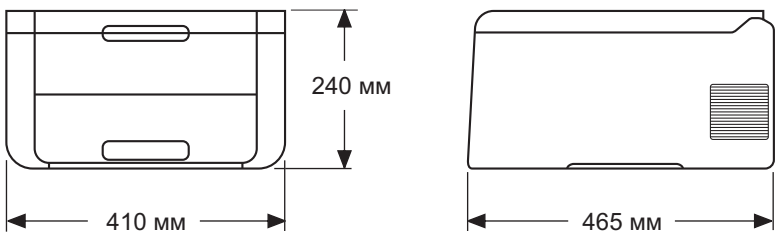
Сброс настроек

В результате этой операции для всех настроек аппарата восстанавливаются значения, заданные на заводе-изготовителе:

- 1 Отсоедините кабель локальной сети от аппарата; в противном случае для параметров сети (например, IP-адреса) не будут восстановлены значения по умолчанию.
- 2 С помощью ▲ или ▼ выберите Меню сброса. Нажмите **OK**.
- 3 Одновременно нажмите кнопки ▲ и **Cancel**. Нажмите **OK** после отображения сообщения Сброс настроек.
- 4 Нажмите **OK** после отображения сообщения Перезагрузить?.
- 5 Аппарат автоматически перезапустится.

Технические характеристики аппарата

Общая информация

Модель		HL-3140CW	HL-3150CDW	HL-3170CDW
Тип принтера		Светодиодный		
Метод печати		Электрофотографический светодиодный принтер (однопроходный)		
Объем памяти	Стандартный	64 МБ		128 МБ
ЖКД (жидкокристаллический дисплей)		1 строка по 16 символов		
Источник электропитания		220–240 В перем. тока 50/60 Гц		
Потребление электроэнергии ¹ (в среднем)	Пиковое	Прибл. 1152 Вт		
	Печать	Прибл. 335 Вт при 25 °С		Прибл. 380 Вт при 25 °С
	Режим готовности	Прибл. 60 Вт при 25 °С		
	Спящий режим	Прибл. 5,5 Вт		
	Глубокий сон	Прибл. 0,57 Вт		
	Выключение питания ^{2 3}	Прибл. 0,05 Вт		
Габариты				
Масса (с расходными материалами)		17,4 кг	17,8 кг	18,1 кг

¹ При подключении к ПК с помощью кабеля USB

² Измерено в соответствии с требованиями IEC 62301 Издание 2.0.

³ Потребление электроэнергии может немного отличаться в зависимости от среды эксплуатации или износа деталей.

Модель			HL-3140CW	HL-3150CDW	HL-3170CDW
Уровень шума	Звуковое давление	Печать	L _{PAM} = 53,0 дБ (А)		
		Режим готовности	L _{PAM} = 33,0 дБ (А)		
	Уровень звуковой мощности ^{1 2}	Печать	(цветная) L _{WAd} = 6,31 Б (А)		(цветная) L _{WAd} = 6,43 Б (А)
			(монохромная) L _{WAd} = 6,30 Б (А)		(монохромная) L _{WAd} = 6,42 Б (А)
	Режим готовности	L _{WAd} = 4,15 Б (А)		L _{WAd} = 4,53 Б (А)	
Температура		Рабочий режим	от 10 до 32,5 °С		
		При хранении	от 0 до 40 °С		
Влажность		Рабочий режим	От 20 до 80 % (без конденсации)		
		При хранении	10–90 % (без конденсации)		

¹ Измерено в соответствии с методом стандарта RAL-UZ122.

² Офисная техника с уровнем шума L_{WAd} > 6,30 Б (А) не подходит для использования в помещениях, где работникам требуется высокий уровень сосредоточенности. Вследствие создаваемого шума такое оборудование должно устанавливаться в отдельных помещениях.

Печатные носители

Модель			HL-3140CW	HL-3150CDW	HL-3170CDW
Подача бумаги ¹	Лоток для бумаги (стандартный)	Тип бумаги	Обычная бумага, тонкая бумага, бумага из вторсырья		
		Формат бумаги	A4, Letter, B5 (JIS), A5, A5 (длинный край), A6, Executive, Legal, Folio		
		Плотность бумаги	60–105 г/м ²		
		Максимальная вместимость лотка для бумаги	До 250 листов обычной бумаги плотностью 80 г/м ²		
	Слот для ручной подачи	Тип бумаги	Обычная бумага, тонкая бумага, плотная бумага, более плотная бумага, бумага из вторсырья, высокосортная бумага, наклейки, конверты, тонкие конверты, плотные конверты, глянцевая бумага		
		Формат бумаги	Ширина: 76,2–216 мм Длина: 116–355,6 мм		
Плотность бумаги		60–163 г/м ²			
Выход бумаги ¹	Выходной лоток для вывода бумаги лицевой стороной вниз	До 100 листов обычной бумаги плотностью 80 г/м ² (вывод бумаги в выходной лоток для бумаги лицевой стороной вниз)			
	Выходной лоток для вывода бумаги лицевой стороной вверх	Один лист (вывод бумаги в выходной лоток для вывода бумаги лицевой стороной вверх)			
2-сторонняя	Автоматическая 2-сторонняя печать	Тип бумаги	-	Обычная бумага, тонкая бумага, бумага из вторсырья	
		Формат бумаги	-	A4	
		Плотность бумаги	-	60–105 г/м ²	

¹ При печати наклеек во избежание смазывания изображения рекомендуется убирать отпечатанные страницы из выходного лотка для бумаги сразу после их вывода из аппарата.

Принтер

Модель			HL-3140CW	HL-3150CDW	HL-3170CDW
Автоматическая 2-сторонняя печать			-	Да	
Эмуляция			GDI		PCL6, BR-Script3 (PostScript® 3™)
Разрешение			600 × 600 т/д Качество 2400 т/д (600 × 2400)		
Скорость печати ^{1 2}	Односторонняя печать	Монохромная	До 18 страниц в минуту (формат А4) До 19 страниц в минуту (формат Letter)		До 22 страниц в минуту (формат А4) До 23 страниц в минуту (формат Letter)
		Полноцветная	До 18 страниц в минуту (формат А4) До 19 страниц в минуту (формат Letter)		До 22 страниц в минуту (формат А4) До 23 страниц в минуту (формат Letter)
	2-сторонняя печать	Монохромная	-	До 7 сторон в минуту (3,5 листа в минуту) (формат А4 или Letter)	
		Полноцветная	-	До 7 сторон в минуту (3,5 листа в минуту) (формат А4 или Letter)	
Время выполнения первого отпечатка ³			(Цветная) Менее 16 секунд при 23 °С / 230 В (Черно-белая) Менее 16 секунд при 23 °С / 230 В		

¹ Скорость печати может меняться в зависимости от типа печатаемого документа.

² Скорость печати может снизиться, если аппарат подсоединен к беспроводной локальной сети.

³ В режиме готовности из стандартного лотка

Интерфейс

Модель	HL-3140CW	HL-3150CDW	HL-3170CDW
USB	Высокоскоростной интерфейс Hi-Speed USB 2.0 ^{1 2} Рекомендуется использовать кабель USB 2.0 (тип A/B) длиной не более 2,0 метра.		
Ethernet ³	-	10BASE-T / 100BASE-TX Используйте обычный кабель “витая пара” категории 5 (или выше).	
Беспроводная сеть ³	IEEE 802.11b/g/n (режим инфраструктуры/режим ad-hoc) IEEE 802.11g/n (Wi-Fi Direct)		

¹ Аппарат оборудован высокоскоростным интерфейсом Hi-Speed USB 2.0. Аппарат можно также подключать к компьютеру с интерфейсом USB 1.1.

² USB-порты сторонних производителей не поддерживаются.

³ Для получения подробных сетевых характеристик см. раздел *Локальная сеть (ЛВС)* >>> стр. 207 и >>>Руководство пользователя по работе в сети

Локальная сеть (ЛВС)

Модель		HL-3140CW	HL-3150CDW	HL-3170CDW
Локальная сеть		Устройство можно подключать к сети для сетевой печати. В комплект поставки также входит программа управления сетью Brother BRAdmin Light ^{1 2} .		
Протоколы	IPv4	ARP, RARP, BOOTP, DHCP, APIPA(автоматическое назначение частных IP-адресов), разрешение имен WINS/NetBIOS, преобразователь адресов DNS, mDNS, передатчик LLMNR, LPR/LPD, Custom Raw Port/Port9100, IPP/IPPS, FTP-сервер, сервер TELNET, сервер HTTP/HTTPS, клиент и сервер TFTP, клиент SMTP, SNMPv1/v2c/v3, ICMP, веб-службы (печать), клиент CIFS, клиент SNTF		
	IPv6	NDP, RA, преобразователь адресов DNS, mDNS, передатчик LLMNR, LPR/LPD, Custom Raw Port/Port9100, IPP/IPPS, FTP-сервер, сервер TELNET, сервер HTTP/HTTPS, клиент и сервер TFTP, клиент SMTP, SNMPv1/v2c/v3, ICMPv6, Web Services (печать), клиент CIFS, клиент SNTF		
Протоколы безопасности	Проводная сеть	-	APOP, POP перед SMTP, SMTP-AUTH, SSL/TLS (IPPS, HTTPS, SMTP, POP), SNMP v3, 802.1x (EAP-MD5, EAP-FAST, PEAP, EAP-TLS, EAP-TTLS), Kerberos	
	Беспроводная сеть	APOP, POP перед SMTP, SMTP-AUTH, SSL/TLS (IPPS, HTTPS, SMTP, POP), SNMP v3, 802.1x (LEAP, EAP-FAST, PEAP, EAP-TLS, EAP-TTLS), Kerberos		
Безопасность беспроводной сети		WEP 64/128 бит, WPA-PSK (TKIP/AES), WPA2-PSK (AES)		
Службная утилита настройки беспроводной сети	AOSS™	Да		
	WPS	Да		

¹ (Для ОС Windows®) Программа Brother BRAdmin Light доступна на компакт-диске, прилагаемом к аппарату.
(Для ОС Macintosh) Программа Brother BRAdmin Light доступна для скачивания с веб-сайта <http://solutions.brother.com/>.

² (Для ОС Windows®) Если требуются расширенные возможности управления принтером, используйте последнюю версию утилиты Brother BRAdmin Professional, которую можно загрузить с веб-сайта по адресу: <http://solutions.brother.com/>.

Требования к компьютеру

Компьютерная платформа и версия операционной системы		Компьютерный интерфейс			Процессор	Свободное пространство на жестком диске, необходимое для установки
		USB ¹	10/100 Base-TX (Ethernet) ²	Беспроводная сеть 802.11b/g/n		
Операционная система Windows®	Windows® XP Home	Печать			32-разрядный (x86) или 64-разрядный (x64) процессор	80 МБ
	Windows® XP Professional					
	Windows® XP Professional x64 Edition				64-разрядный (x64) процессор	
	Windows Vista®				32-разрядный (x86) или 64-разрядный (x64) процессор	
	Windows® 7					
	Windows® 8					
	Windows Server® 2003	Печать			32-разрядный (x86) или 64-разрядный (x64) процессор	
	Windows Server® 2003 x64 Edition				64-разрядный (x64) процессор	
	Windows Server® 2008				32-разрядный (x86) или 64-разрядный (x64) процессор	
	Windows Server® 2008 R2				64-разрядный (x64) процессор	
Windows Server® 2012	64-разрядный (x64) процессор					
Операционная система Macintosh	Mac OS X v10.6.8	Печать			Процессор Intel®	80 МБ
	OS X v10.7.x					
	OS X v10.8.x					

¹ USB-порты сторонних производителей не поддерживаются.

² Только модели HL-3150CDW и HL-3170CDW

Для загрузки последних обновлений драйверов посетите веб-сайт <http://solutions.brother.com/>.

Все товарные знаки, названия марок и изделий являются собственностью соответствующих компаний.

Важная информация о выборе бумаги

Информация в данном разделе поможет выбрать бумагу для использования ее в данном аппарате.

ПРИМЕЧАНИЕ

При использовании нереконмендованной бумаги в аппарате может произойти замятие бумаги или нарушение подачи бумаги.

Перед закупкой большого количества бумаги

Убедитесь в том, что эта бумага подходит для работы с данным аппаратом.

Бумага для обычных бумажных копий

Бумага различается по назначению, например бумага для печати и бумага для копирования. Назначение обычно указывается на упаковке бумаги. Проверьте на упаковке, подходит ли эта бумага для лазерных принтеров. Используйте бумагу, предназначенную для лазерных принтеров.

Основная плотность бумаги

Плотность бумаги для обычного применения в разных странах различается. Рекомендуется использовать бумагу плотностью 75–90 г/м², хотя в данном аппарате можно использовать бумагу как большей, так и меньшей плотности.

Бумага продольной резки и поперечной резки

В процессе производства бумаги целлюлозная масса выравнивается. Поэтому различаются два типа бумаги: бумага продольной резки и бумага поперечной резки.

В бумаге продольной резки волокна располагаются параллельно длинной стороне листа. А в бумаге поперечной резки — перпендикулярно ей. Хотя обычная бумага для копирования преимущественно имеет продольную резку, она может иметь и поперечную резку. Для работы с аппаратом рекомендуется бумага продольной резки. Бумага поперечной резки имеет недостаточную прочность для транспортировочного механизма аппарата.

Кислотная бумага и нейтральная бумага

Бумагу можно классифицировать на кислотную и нейтральную.

Хотя современные способы производства бумаги зарождались при производстве кислотной бумаги, в последнее время она заменяется нейтральной бумагой, которая является более экологически чистой.

Однако в бумаге из вторсырья могут содержаться разные виды кислотной бумаги. Для данного аппарата рекомендуется использовать нейтральную бумагу.

Чтобы отличить кислотную бумагу от нейтральной (бескислотной), используйте специальную ручку для определения кислотной бумаги.

Поверхность для печати

Качество лицевой стороны листа бумаги может несколько отличаться от оборотной стороны.

Обычно сторона для печати обращена к месту открытия стопы бумаги. Следуйте инструкциям на упаковке бумаги. Обычно сторона для печати обозначается стрелкой.

Расходные материалы

Модель			HL-3140CW	HL-3150CDW	HL-3170CDW	Название модели
Тонер-картридж	В комплекте поставки	Черный	Прибл. 1000 страниц формата A4/Letter ¹			-
		Голубой, пурпурный, желтый	Прибл. 1000 страниц формата A4/Letter ¹			-
	Стандартной емкости	Черный	Прибл. 2500 страниц формата A4/Letter ¹			TN-241BK
		Голубой, пурпурный, желтый	Прибл. 1400 страниц формата A4/Letter ¹			TN-241C, TN-241M, TN-241Y
	Повышенной емкости	Черный	-			-
		Голубой, пурпурный, желтый	Прибл. 2200 страниц формата A4/Letter ¹			TN-245C, TN-245M, TN-245Y
Блок фотобарабана			Прибл. 15000 страниц формата A4/Letter (1 страница на задание) ²			DR-241CL ³ , DR-241CL-BK ⁴ , DR-241CL-CMY ⁵
Ленточный картридж			Прибл. 50000 страниц формата A4/Letter			BU-220CL
Контейнер для отработанного тонера			Прибл. 50000 страниц формата A4/Letter			WT-220CL

¹ Приблизительная емкость картриджа указана в соответствии со стандартом ISO/IEC 19798.

² Значение ресурса фотобарабана приблизительное и зависит от способа эксплуатации.

³ Содержит комплект фотобарабанов (4 шт.).

⁴ Содержит блок фотобарабана черного цвета (1 шт.).

⁵ Содержит цветной блок фотобарабана (1 шт.).

Номера телефонов Brother

ВАЖНАЯ ИНФОРМАЦИЯ

Для получения технической поддержки и консультаций по эксплуатации следует позвонить в офис в стране, где был приобретен аппарат. Звонки должны исходить **из** этой страны.

Зарегистрируйте свое изделие

Заполните форму регистрации гарантии Brother или для удобства воспользуйтесь самым практичным способом регистрации нового изделия в Интернете по адресу:

<http://www.brother.com/registration/>

Часто задаваемые вопросы (FAQ)

Brother Solutions Center — это универсальное средство решения всех вопросов, связанных с аппаратом. Загрузите обновленные драйверы, программное обеспечение и служебные программы (утилиты), прочитайте ответы на часто задаваемые вопросы и получите советы по поиску и устранению неисправностей и наиболее эффективному использованию изделий Brother.

<http://solutions.brother.com/>

Проверьте наличие обновлений драйверов Brother здесь.

Служба работы с клиентами

Посетите сайт <http://www.brother.com/> для получения контактной информации местных офисов компании Brother.

Адреса сервисных центров

Информацию о сервисных центрах в Европе можно получить в местном офисе компании Brother. Контактную информацию офисов в вашей стране можно найти на сайте <http://www.brother.com/>, где приводятся адреса и контактные телефоны офисов в Европе.

Адреса в Интернете

Международный веб-сайт компании Brother: <http://www.brother.com/>

Часто задаваемые вопросы (FAQ), поддержку продукции и ответы на технические вопросы, обновления драйверов и утилиты можно найти по адресу: <http://solutions.brother.com/>

В

Указатель

Числа

2-сторонняя печать 21

A

Apple Macintosh 25, 64

B

BR-Script3 53, 76

F

Folio 3

L

Linux 25

M

Macintosh 25, 64

T

TCP/IP 98, 99

W

Windows® 25

WLAN 99, 100

A

Автоотключение питания 111

Б

Блок фотобарабана 129

Бумага 2, 209

емкость лотка 3

загрузка 9, 13

рекомендованная 2, 3

тип 2

формат 2

B

Вкладка “Настройки устройства” 50

Водяной знак 38, 42

Г

Габариты 202

Глубокий сон 87

Д

Драйвер принтера 25, 61, 81

Ж

ЖКД (жидкокристаллический дисплей) 85

З

Замятие (2стор.) 178

Замятие в лотке 1 176

Замятие в слоте для ручной подачи 176

Замятие внутри 182

Замятия сзади 180

Замятия бумаги 176

Зарегистрируйте свое изделие 211

Защищенные данные 107

И

Интерфейс 206

Информация об устройстве 89

K

Качество печати 190

Клавиша “Back” 86

Клавиша “Cancel” 86

Клавиша “Go” 86

Клавиши 85

Конверты 3, 5, 16

Коронирующий провод 154

Коррекция цвета 104, 112

Л

Лоток для бумаги 92

M

Масса 202

Меню “Сеть” 98

Меню ЖК-дисплея на панели управления 88

Меню печати 95

Меню сброса 103

Н

Наклейки	3, 6, 16
Настройки меню	88
Настройки по умолчанию	200
Непечатная зона	8

О

Общие настройки	93
Обычная бумага	2
Очистка	151

П

Память	202
Панель управления	85
Печать	
Macintosh	
Драйвер принтера	64
драйвер принтера BR-Script3	76
Windows®	
2-сторонняя печать	35
Драйвер принтера	29
драйвер принтера BR-Script3	53
Печать буклетов	36
проблемы	186
Плотная бумага	16
Повторная печать	105
Подключение к сети	206
Программа Status Monitor	
Macintosh	82
Windows®	62

Р

Расходные материалы	114, 115, 116, 210
Режим глубокого сна	110
Ручная 2-сторонняя печать	24

С

Светодиод	87
Светодиод "Data"	87
Светодиод "Error"	87
Сервисные центры (Европа и другие страны)	211
Сетевое программное обеспечение	84
Сообщения о необходимости техобслуживания	115, 116
Сообщения об ошибках	170
Спящий режим	87, 110

Т

Технические характеристики носителей	204
Тонер-картридж	118, 120
Требования к компьютеру	208

У

Устранение неисправностей	169, 186
при возникновении проблем	
обработка бумаги	187
печать	186
сеть	188
Утилиты	211

Х

Характеристики	202
----------------------	-----

Э

Эмуляция	205
----------------	-----