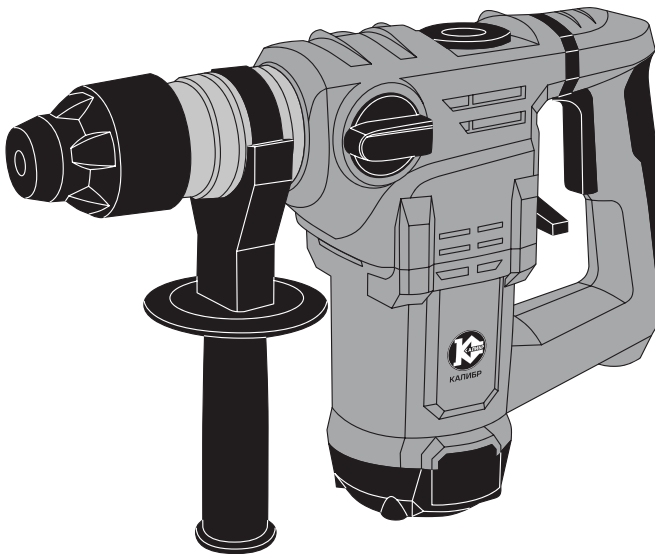




КАЛИБР

www.kalibrcompany.ru



ЭП - 1500/36

Руководство по эксплуатации

Электрический перфоратор

Уважаемый покупатель!

При покупке ручного электрического перфоратора (перфоратор с режимом сверления) Калибр ЭП-1500/36 требуйте проверки его работоспособности пробным пуском. Убедитесь, что в талоне на гарантийный ремонт проставлены: штамп магазина, дата продажи и подпись продавца, а также указаны модель и заводской номер электрического перфоратора.

Перед использованием внимательно изучите настоящее руководство. Выполнение требований и рекомендаций руководства по эксплуатации предотвратит возможные ошибочные действия при работе с инструментом, и обеспечит оптимальное функционирование электрического перфоратора и продление срока его службы.



Внимание! *Электроинструмент является источником повышенной опасности! Виды опасных воздействий на оператора во время работы: высокая скорость рабочего инструмента, локальная вибрация, повышенный уровень шума и возможная повышенная запылённость рабочего места!*

Поэтому неукоснительно соблюдайте, содержащиеся в руководстве правила техники безопасности при работе. Храните руководство по эксплуатации в течение всего срока службы инструмента.

Приобретённый Вами электрический перфоратор может иметь некоторые отличия от настоящего руководства, не влияющие на условия его эксплуатации.

1. Описание и работа

1.1 Ручной электрический перфоратор (далее по тексту – перфоратор), среднего класса, с возможностью работы в трёх режимах, относится к изделиям бытового назначения. Перфоратор предназначен для ударного сверления отверстий в бетоне, кирпиче и камне, а также для лёгких долбежных работ (скалывание керамической плитки, вырубка ниш, штробление каменных поверхностей и т.п.). Кроме того инструмент можно использовать в режиме сверления отверстий в цветных и чёрных металлах, пластмассах, дереве и других строительных материалах.

На перфораторе установлен патрон SDS-plus/

Для удобства работы перфоратором, в комплект поставки входят дополнительная рукоятка.

Перфоратор рассчитан на повторно-кратковременный режим работы с номинальным периодом времени: работа/перерыв – 15 мин/5 мин.

Установленный в перфораторе вертикально коллекторный электродвигатель с двойной изоляцией (машина класса II по ГОСТ Р МЭК 60745-1-2011), обеспечивает максимальную электробезопасность при работе от сети переменного тока и избавляет от необходимости применения заземления.

Степень защиты, обеспечиваемая оболочкой - IP20 (МЭК 60529).

Рабочими инструментами перфоратора являются любые насадки (сверло, пика, долото) с хвостовиками для патрона SDS-plus и свёрла по металлу, бетону или дереву с цилиндрическим хвостовиком для ключевого патрона.

1.2 Вид климатического исполнения данной модели УХЛ 3.1 по ГОСТ 15150-69 (П 3.2), то есть предназначена для работы в условиях умеренного климата с диапазоном рабочих температур от -10 до +40 °С и относительной влажности не более 80%. Питание от сети переменного тока напряжением 230 В, частотой 50 Гц. Допускаемые отклонения: напряжения +/- 10%, частоты +/- 5%.

1.3 Габаритные размеры и вес представлены в таблице:

Габаритные размеры в упаковке, мм	
- длина	370
- ширина	115
- высота	330
Вес (брутто/нетто), кг	7,6/5,0

1.4 Основные технические характеристики представлены в таблице:

Номинальное напряжение, В	230
Частота, Гц	50
Потребляемая мощность, Вт	1500
Ключевой патрон 1/2" 20-UNF, диаметр сверла, мм	1,5-13,0
Максимальный диаметр сверления, мм	
- металл	13
- дерево	42
- бетон	36
Число оборотов на холостом ходу, об/мин	950
Энергия единичного удара, Дж	5,5
Частота ударов, уд/мин	4200
Система зажима	SDS-plus
Класс безопасности (ГОСТ Р МЭК 60745-1-2011)	II
Уровень звукового давления, дБ(А)	92
Максимальный уровень вибрации (по бетону в режиме долбления), м/с ²	13,2
Электродвигатель	Однофазный коллекторный

Расшифровка серийного номера на шильдике изделия:

S/N XX XXXXXXXX/XXXX

буквенно-цифровое обозначение / год и месяц изготовления

1.5 Перфоратор поставляется в продажу в следующей комплектации*:

Перфоратор с патроном SDS-plus	1
Пластиковый кейс	1
Дополнительная рукоятка	1
Насадки с хвостовиком SDS-plus:	
Пика/ долото/ бур	1/ 1/ 3
Ёмкость со смазкой/ пылеотбойник резиновый	1/ 1
Руководство по эксплуатации	1

* в зависимости от поставки комплектация может изменяться

1.6 Общий вид перфоратора представлен на рис.1



рис. 1

1 – клавиша выключателя; **2** – переключатель режимов: «сверление с ударом» / «удар»; **3** – крышка смазочного окна; **4** – переключатель режимов: «сверление с ударом» / «сверление»; **5** – фиксатор переключателя режимов (п.2); **6** – дополнительная рукоятка; **7** – патрон SDS - plus; **8** – рукоятка; **9** – корпус двигателя; **10** – корпус редуктора; **11** – корпус ствола; **12** – крышка двигателя; **13** – колпачок пылезащитный.

1.7 Перфоратор состоит из вертикально расположенного коллекторного двигателя в пластиковом корпусе (рис.1 поз.9) и металлического редуктора с кривошипно-шатунным механизмом, закрытых пластиковым корпусом (рис.1 поз.10). Крутящий момент с якоря электродвигателя через систему шестерён, передаётся на вал с патроном SDS – plus (рис.1 поз.7), расположенный перпендикулярно оси двигателя. Кривошипно-шатунный механизм приводит в действие ударный узел перфоратора. На корпусе редуктора, со стороны рукоятки (рис.1 поз.8), расположен переключатель режимов (рис.1 поз.4) «сверление с ударом» - «сверление».

В зависимости от вида выполняемой работы, в патрон SDS – plus вставляется необходимая насадка (пика, долото, сверло) с соответствующим хвостовиком, или переходник SDS-plus/сверлильный патрон для установки сверлильного патрона, если необходимо работать в режиме «сверление». Дополнительная рукоятка (рис.1 поз.6) хомутом крепится на корпусе ствола (рис.1 поз.11). Фиксируется, закручиванием рукоятки по часовой стрелке, в любом положении (от 0° до 360°), что удобно пользователю, как «правше», так и «левше».

1.8 Клавиша выключателя (рис.1 поз.1) расположена в передней части рукоятки (рис.1 поз.8), крепящейся: к корпусу двигателя – нижней частью и к корпусу редуктора – верхней частью. Включение/отключение инструмента осуществляется нажатием/отпуском клавиши выключателя.

Сверху, на корпусе редуктора расположено окно смазки редуктора, закрытое крышкой (рис.1 поз.3). Перед каждым использованием инструмента, ключом (входит в комплект поставки) отвернуть крышку, проверить наличие смазки на кривошипно-шатунном механизме, при необходимости добавить из ёмкости, входящей в комплект.

Слева на корпусе редуктора расположен переключатель режимов работы (рис.1 поз.2). Он фиксируется в одном из двух положений, отмеченных символами: «сверло с молотком» - сверление с ударом, «молоток» - долбление (без вращения). Нажав фиксатор (рис.1 поз.5) в торце ручки переключателя, поворотом ручки со стрелкой, совместить с нужным символом. Достигнув нужного положения, фиксатор возвращается в исходное положение, закрепляя ручку в выбранном положении.



Внимание! Изменение режима работы проводить только после полной остановки двигателя.

На редукторе, ниже клавиши выключателя, находится переключатель режимов работы (рис.1 поз.4) с двумя фиксированными положениями: «сверло с молотком» - сверление с ударом и «сверло» - сверление.

1.9 Для снижения электромагнитных помех двигателя, в целях обеспечения нормального функционирования находящихся рядом средств связи, в электрическую цепь перфоратора вставлены конденсатор и индуктивность фильтра радиопомех.

2. Использование по назначению

2.1 Подготовка инструмента к использованию

2.1.1 Перед началом работы, при отключённом от сети перфораторе необходимо проверить:

- надёжность соединения корпусов редуктора, двигателя корпуса и рукоятки, отсутствие их повреждений, затяжку всех резьбовых соединений, исправность редуктора (вращение патрона от руки без заеданий);
- наличие смазки в кривошипно-шатунном механизме;
- работу переключателей режимов работы;
- исправность шнура питания и штепсельной вилки;
- чистоту и хорошее освещение рабочего места.

2.1.2 После транспортировки перфоратора в зимних условиях, при необходимости его включения в помещении, следует выдержать инструмент при комнатной температуре не менее 2-х часов до полного высыхания влаги.

2.2 Использование по назначению

2.2.1 Выбрать насадку, для предполагаемого вида работы и зафиксировать её в патроне. Рабочий инструмент в патроне SDS – plus крепится просто и удобно:

- очистить и смазать хвостовик небольшим количеством смазки;
- проворачивая вокруг своей оси насадку вставить в патрон до автоматического фиксирования;
- проверить фиксацию попыткой вытянуть рабочий инструмент из патрона.



Внимание! Чтобы осевое смещение насадки в патроне SDS – plus прошло легко, хвостовик необходимо смазать небольшим количеством консистентной смазки.

Выемка рабочего инструмента из патрона:

- сдвинуть фиксирующую гильзу на патроне на себя (указано стрелкой);
- вынуть насадку из патрона;
- отпущенная гильза пружиной возвратится в исходное положение.

При замене рабочих насадок следите за тем, чтобы колпачок (рис.1 поз.13), защищающий патрон от попадания пыли, не был повреждён.

2.2.2 Установка дополнительной рукоятки:

- вращением рукоятки (вокруг своей оси) против часовой стрелки, ослабить хомут;
- установить хомут на цилиндрическую часть корпуса ствола (рис.1 поз.11);
- повернув рукоятку в нужное положение, зафиксировать хомут и вращением рукоятки по часовой стрелке.

2.2.3 Включение/выключение перфоратора:

- включение перфоратора осуществляется нажатием на клавишу выключателя;
- при отпускании клавиши она возвращается в исходное положение - выключено.

2.2.4 Переключение режимов работы:

- при работе в режиме сверление без удара, переключатель (рис.1 поз.4) установить в положении «сверло», а переключатель (рис.1 поз.2) в положении «сверло с молотком». При этом режиме перфоратор может работать с патроном SDS – plus, но, как правило, устанавливается ключевой патрон;

- при работе в режиме сверление с ударом, переключатель (рис.1 поз.4) в положении «сверло с молотком», и переключатель (рис.1 поз.2) в положении «сверло с молотком»;

- при работе в режиме долбление, переключатель (рис.1 поз.4) в положении «сверло с молотком», а переключатель (рис.1 поз.2) в положении «молоток».

2.2.5 При работе с перфоратором необходимо соблюдать следующие правила:

- использовать индивидуальные защитные средства: работать в спецодежде, перчатках и защитных очках, чтобы избежать попадания на открытые участки тела раскалённых и абразивных частиц;

- включайте перфоратор, держа инструмент в руках так, чтобы сверло (насадка) не соприкасалось с обрабатываемой поверхностью, что предотвратит перфоратор от сильного толчка;

- при сверлении отверстий в стенах, панелях и перекрытиях, в которых может быть расположена скрытая проводка, обеспечьте отключение этой проводки от сети;

- пользоваться только исправными, хорошо заточенными свёрлами;

- для удаления сверильной пыли или стружки, рекомендуется чаще выводить сверло из отверстия;

- включать перфоратор в сеть только перед началом работы;

- не допускать натягивания, перекручивания и попадания под ноги или под различные предметы шнура питания;

- отключать перфоратор от сети штепсельной вилкой: при замене сверла (насадки), при переносе с одного места на другое, во время перерыва, по окончании работы;

- отключать перфоратор выключателем при внезапной остановке (исчезновение напряжения в сети, заклинивание сверла, перегреве и перегрузке двигателя);

- замену сверла производить после его остывания;

- использовать противозумные наушники.

2.3 Дополнительные указания мер безопасности



Внимание! При эксплуатации перфоратора ЗАПРЕЩАЕТСЯ:

- использовать свёрла и насадки не соответствующие размерам, указанным на патроне;

- использовать в помещениях с высоким содержанием в воздухе паров кислот, воды или легковоспламеняющихся газов;

- работать вблизи легковоспламеняющихся и горючих жидкостей или мате-

риалов;

- работать на открытой площадке во время снегопада или дождя;
- использовать перфоратор при искрении щёток на коллекторе якоря, сопровождающимся появлением кругового огня на его поверхности;
- использовать при появлении дыма или запаха, характерного для горячей изоляции;
- работать инструментом при появлении повышенного шума, стука или вибрации.

3. Техническое обслуживание перфоратора



Внимание! *Запрещается начинать работу перфоратором, не ознакомившись с требованиями по технике безопасности, указанными в разделе 2.3 и приложении 1 настоящего руководства.*

3.1 Продолжительность срока службы перфоратора и его безотказная работа зависят от правильного обслуживания, своевременного устранения неисправностей, тщательной подготовке к работе, соблюдения правил хранения.

3.2 Для замены щёток необходимо: открутить крышку корпуса двигателя (рис.1 поз.12), вынуть из щёткодержателей использованные щётки, заменить их новыми. Щётки следует заменять парой для обеспечения равной степени их давления на коллектор якоря.

3.3 По окончании работы очистите от пыли и грязи сверлильный патрон, шнур питания, корпус двигателя и вентиляционные отверстия. Для очистки внутренних полостей можно воспользоваться пылесосом.

3.4 Комплексное полное техническое обслуживание и ремонт в объёме, превышающем перечисленные данным руководством операции, должны производиться квалифицированным персоналом в специализированных сервисных центрах.

4. Срок службы, хранение и утилизация

4.1 Срок службы перфоратора 3 года.

4.2 ГОСТ 15150 (таблица 13) предписывает для перфоратора условия хранения - 1 (хранить в упаковке предприятия – изготовителя в складских помещениях при температуре окружающей среды от +5 до +40°C). Относительная влажность воздуха (для климатического исполнения УХЛ 3.1) не должно превышать 80%.

4.3 Указанный срок службы действителен при соблюдении потребителем требований настоящего руководства.

4.4 При полной выработке ресурса перфоратора необходимо его утилизировать с соблюдением всех норм и правил. Для этого необходимо обратиться в специализированную компанию, которая, соблюдая все законодательные

требования, занимается профессиональной утилизацией электрооборудования.

5. Гарантия изготовителя (поставщика)

5.1 Гарантийный срок эксплуатации перфоратора – 12 календарных месяцев со дня продажи.

5.2 В случае выхода перфоратора из строя в течение гарантийного срока эксплуатации по вине изготовителя, владелец имеет право на бесплатный гарантийный ремонт, при соблюдении следующих условий:

- отсутствие механических повреждений;
- отсутствие признаков нарушения требований руководства по эксплуатации;
- наличие в руководстве по эксплуатации отметки продавца о продаже и подписи покупателя;
- соответствие серийного номера перфоратора серийному номеру в гарантийном талоне;
- отсутствие следов некавалифицированного ремонта.

Удовлетворение претензий потребителя с недостатками по вине изготовителя производится в соответствии с законом РФ «О защите прав потребителей».

Адрес гарантийной мастерской:

141074, г. Королёв, М.О., ул. Пионерская, д.16

т. (495) 647-76-71

5.3 Безвозмездный ремонт, или замена перфоратора в течение гарантийного срока эксплуатации производится при условии соблюдения потребителем правил эксплуатации, технического обслуживания, хранения и транспортировки.

5.4 При обнаружении Покупателем каких-либо неисправностей перфоратора, в течение срока, указанного в п. 5.1, он должен проинформировать об этом Продавца и предоставить инструмент Продавцу для проверки. Максимальный срок проверки – в соответствии с законом РФ «О защите прав потребителей». В случае обоснованности претензий, Продавец обязуется за свой счёт осуществить ремонт перфоратора или его замену. Транспортировка перфоратора для экспертизы, гарантийного ремонта или замены производится за счёт Покупателя.

5.5 В том случае, если неисправность перфоратора вызвана нарушением условий его эксплуатации, Продавец с согласия покупателя вправе осуществить ремонт за отдельную плату.

5.6 На продавца не могут быть возложены иные, не предусмотренные настоящим руководством, обязательства.

5.7 Гарантия не распространяется на:

- любые поломки, связанные с форс-мажорными обстоятельствами;
- нормальный износ: перфоратор, так же, как и все электрические устройства, нуждается в должном техническом обслуживании. Гарантией не покрывается ремонт, потребность в котором возникает вследствие нормального износа, сокращающего срок службы таких частей инструмента, как присоединительные контакты, провода, щётки и т.п.;
- естественный износ (полная выработка ресурса);

- оборудование и его части, выход из строя которых стал следствием неправильной установки, несанкционированной модификации, неправильного применения, нарушение правил обслуживания или хранения.

- неисправности, возникшие в результате перегрузки перфоратора, повлекшие выход из строя электродвигателя или других узлов и деталей. К безусловным признакам перегрузки инструмента относятся: появление цвета побежалости, деформация или оплавление деталей и узлов перфоратора, потемнение или обугливание изоляции проводов электродвигателя под действием высокой температуры.



Внимание! Уточняйте адреса и телефоны СЦ «Калибр» на сайте: kalibrcompany.ru

Приложение 1
(обязательное)**ИНСТРУКЦИЯ ПО БЕЗОПАСНОСТИ**

(для ручных электрических машин, ударных сверлильных)

1. Общие указания мер безопасности электрических машин

Внимание! Прочтите все предупреждения и указания мер безопасности и все инструкции. Невыполнение предупреждений и инструкций может привести к поражению электрическим током, пожару или другим повреждениям.

Сохраните все предупреждения и инструкции, для того, чтобы можно было обращаться к ним в дальнейшем.

Употребляемый в инструкции термин «электрическая машина» используется в ГОСТах 60745-1-2011 и 60745-2-6-2014, для обозначения вашей машины с электрическим приводом, работающей от сети.

1.1 Безопасность рабочего места

1.1.1 Содержите рабочее место в чистоте и обеспечьте его хорошее освещение. Если рабочее место загромождено или плохо освещено, это может привести к несчастным случаям.

1.1.2 Не следует эксплуатировать машину во взрывоопасной среде (например, в присутствии воспламеняющихся жидкостей, газов или пыли). Сверление по металлу, коллектор электродвигателя являются источником искр, которые могут привести к возгоранию пыли или паров.

1.1.3 Не подпускайте детей или посторонних лиц к электрической машине в процессе её работы. Отвлечение внимания может привести к потере контроля.

1.2 Электрическая безопасность

1.2.1 Штепсельные вилки электрических машин должны подходить под розетки. Никогда не изменяйте конструкцию штепсельной вилки каким-либо образом.

Использование неизменных вилок и соответствующих розеток, уменьшит риск поражения электрическим током.

1.2.2 Не подвергайте электрическую машину воздействию дождя и не держите её во влажных условиях. Влага, попадая в электрическую машину, увеличивает риск поражения электрическим током.

1.2.3 Обращайтесь аккуратно со шнуром питания. Никогда не используйте шнур для переноса, перетаскивания электрической машины и вытаскивания вилки из розетки. Исключите воздействие тепла, масла, острых кромок или движущихся частей. Повреждённый или перекрученный шнур увеличивает риск поражения электрическим током.

1.2.4 При эксплуатации электрической машины на открытом воздухе поль-

зуйтесь удлинителем, пригодным для использования на открытом воздухе.

1.3 Личная безопасность

1.3.1 Будьте бдительны, следите за своими действиями и руководствуйтесь здравым смыслом при эксплуатации машины. Не приступайте к работе, если вы устали или находитесь под действием лекарственных препаратов. Кратковременная потеря концентрации внимания может привести к серьёзным последствиям.

1.3.2 Пользуйтесь индивидуальными защитными средствами. Всегда пользуйтесь средствами для защиты глаз. Защитные средства – такие, как очки, маски, предохраняющие от пыли, обувь, предохраняющая от скольжения, каска или наушники, используемые в соответствующих условиях, уменьшают опасность получения повреждений.

1.3.3 Не допускайте случайного включения машины. Блокируйте клавишу выключателя перед подключением к сети.

1.3.4 Перед включением электрической машины удалите все регулировочные или гаечные ключи.

1.3.5 При работе не пытайтесь дотянуться до чего-либо, всегда сохраняйте устойчивое положение. Это позволит обеспечить наилучший контроль над электрической машиной в экстремальных ситуациях.

1.3.6 Одевайтесь надлежащим образом. Не носите свободной одежды или ювелирных изделий. Не приближайте свои волосы, одежду и перчатки к движущимся частям электрической машины.

1.4 Эксплуатация и уход за электрической машиной

1.4.1 Не перегружайте электрическую машину. Используйте инструмент соответствующего назначения для выполнения необходимой вам работы.

Безопаснее выполнять с помощью электрической машины ту работу, на которую она рассчитана.

1.4.2 Не используйте электрическую машину, если её выключатель неисправен (не включает или не выключает). Любая машина, которая не может управляться выключателем, представляет опасность и подлежит ремонту.

1.4.3 Отсоедините вилку от источника питания перед выполнением каких-либо регулировок, замене сверла или перемещением её на хранение.

1.4.4 Храните неработающую электрическую машину в месте, недоступном для детей, и не разрешайте лицам, не знакомым с инструментом или настоящей инструкцией, пользоваться электрической машиной. Электрические машины представляют опасность в руках неквалифицированных пользователей.

1.4.5 Обеспечьте техническое обслуживание электрической машины. Проверьте машину на предмет правильности соединения и закрепления движущихся частей, поломки деталей и иных несоответствий, которые могут повлиять на работу. В случае неисправности, отремонтируйте электрическую машину перед использованием.

1.4.6 Храните рабочие инструменты в чистом состоянии. Рабочий инструмент,

обслуживаемый надлежащим образом, реже заклинивает, им легче управлять.

1.4.7 Используйте электрические машины, приспособления, инструмент и пр. в соответствии настоящей инструкцией с учётом условий и характера выполняемой работы. Использование электрической машины для выполнения операций, на которые она не рассчитана, может создать опасную ситуацию.

1.5 Обслуживание

1.5.1 Ваша электрическая машина должна обслуживаться квалифицированным персоналом, использующим только оригинальные запасные части. Это обеспечит безопасность машины.

2. Указание мер безопасности для машин ударных сверлильных

2.1 Данная ручная машина предназначена для применения в качестве ударной сверлильной машины. Ознакомьтесь со всеми предупреждениями по безопасности, инструкциями, иллюстрациями и техническими характеристиками, предоставленными с данной ручной машиной. Невыполнение всех приведённых ниже указаний может привести к поражению электрическим током, пожару или к тяжёлому телесному повреждению.

2.2 Не производите данной ручной машиной такие работы, как шлифование, зачистку и полирование.

2.3 Не пользуйтесь рабочим инструментом и другими вспомогательными устройствами, которые не предназначены специально для этой машины и не рекомендованы изготовителем.

2.4 Максимальный диаметр рабочего инструмента должна соответствовать функциональным возможностям машины.

2.5 Не применяйте повреждённый рабочий инструмент. Перед каждым использованием осматривайте свёрла и насадки. После падения машины или рабочего инструмента производите осмотр на наличие повреждений. Если сомневаетесь в исправности, установите новый рабочий инструмент.

2.6 Применяйте средства индивидуальной защиты. В зависимости от выполняемой работы пользуйтесь защитным лицевым щитком или защитными очками. По мере необходимости пользуйтесь пылезащитной маской, средствами защиты органов слуха, перчатками и защитным фартуком, способным задерживать мелкие абразивные частицы и частицы обрабатываемого материала.

Средства защиты должны быть способны задерживать разлетающиеся частицы, образующиеся при производстве различных работ.

2.7 Не допускайте посторонних непосредственно близко к рабочей зоне.

2.8 Располагайте кабель питания на расстоянии от вращающегося рабочего инструмента.

2.9 Никогда не кладите ручную машину до полной остановки рабочего инструмента. Вращающееся сверло (насадка) может зацепиться за поверхность, и Вы не удержите машину в руках.

2.10 Не включайте ручную машину во время её переноски.

2.11 Регулярно производите очистку вентиляционных отверстий ручной машины. Вентилятор электродвигателя затягивает пыль внутрь корпуса, чрезмерное скопление металлзированной пыли может привести к опасности поражения электрическим током.

2.12 Не работайте ручной машиной рядом с воспламеняемыми материалами.

Они могут воспламениться от искр, возникающих при работе абразивного инструмента.

3. Дополнительные указания мер безопасности для всех видов работ

3.1 Отскок и соответствующие предупреждения.

Отскок – это реакция машины на внезапное заедание или заклинивание вращающегося рабочего инструмента. Заклинивание вызывает резкое торможение рабочего инструмента, что приводит к возникновению силы отдачи, воздействующей на ручную машину, направленной противоположно направлению вращения рабочего инструмента.

Отскока можно избежать, принимая приведённые ниже меры предосторожности.

3.2 Надёжно удерживайте ручную машину. Ваше тело и руки должны находиться в состоянии готовности в любой момент погасить силу отдачи, возникающую при отскоке.

3.3 Никогда не приближайте руку к вращающемуся рабочему инструменту.

3.4 Не располагайтесь в зоне предполагаемого движения рабочего инструмента в случае отскока. При отскоке рабочий инструмент отбрасывается в направлении, противоположном направлению вращения сверла в месте заклинивания.

3.5 Будьте особо осторожны при работе в углах, на острых кромках и т.п. Избегайте вибрации и заедания рабочего инструмента.

4. Дополнительные указания мер безопасности для ударных сверльных работ

4.1 Пользуйтесь только теми свёрлами (насадками), которые рекомендованы для данной ручной машины.

4.2 При необходимости просверливания в древесине отверстия большого диаметра, воспользуйтесь сначала более тонким сверлом. Это облегчит выполнение данной работы и не приведёт к перегрузке машины.

4.3 При сверлении не прилагайте чрезмерных осевых усилий. Это может привести к перегрузке двигателя и повышенному нагреву инструмента.

4.4 Будьте особо осторожны при работе в нишах, имеющихся в стенах, и в других затенённых зонах. Выступающее вперёд сверло может встретить непредвиденное препятствие, что может привести к отскоку машины.

Внимание! При продаже должны заполняться все поля гарантийного талона. Неполное или неправильное заполнение гарантийного талона может привести к отказу от выполнения гарантийных обязательств.

С условиями гарантийного обслуживания ознакомлен(а). При покупке изделие было проверено. Претензий к упаковке, комплектации и внешнему виду не имею.

Подпись покупателя _____

Корешок талона №2 на гарантийный ремонт

(модель _____)

Изъят « _____ » 20__ г.

Исполнитель _____ (подпись) (фамилия, имя, отчество)

Корешок талона №1 на гарантийный ремонт

(модель _____)

Изъят « _____ » 20__ г.

Исполнитель _____ (подпись) (фамилия, имя, отчество)

Талон № 1*

на гарантийный ремонт перфоратора

(модель _____)

Серийный номер S/N _____

Представитель ОТК _____

Заполняет торговая организация:

Продан _____
(наименование предприятия - продавца)

Дата продажи _____ Место печати

Продавец _____
(подпись)

(фамилия, имя, отчество)

*талон действителен при заполнении

Талон № 2*

на гарантийный ремонт перфоратора

(модель _____)

Серийный номер S/N _____

Представитель ОТК _____

Заполняет торговая организация:

Продан _____
(наименование предприятия - продавца)

Дата продажи _____ Место печати

Продавец _____
(подпись)

(фамилия, имя, отчество)

*талон действителен при заполнении

Заполняет ремонтное предприятие

_____ (наименование и адрес предприятия)

Исполнитель _____ (подпись) (фамилия, имя, отчество)

Владелец _____ (подпись) (фамилия, имя, отчество)

Дата ремонта _____ Место печати

Утверждаю _____ (должность, подпись)

_____ (ФИО руководителя предприятия)

Заполняет ремонтное предприятие

_____ (наименование и адрес предприятия)

Исполнитель _____ (подпись) (фамилия, имя, отчество)

Владелец _____ (подпись) (фамилия, имя, отчество)

Дата ремонта _____ Место печати

Утверждаю _____ (должность, подпись)

_____ (ФИО руководителя предприятия)

Внимание! При продаже должны заполняться все поля гарантийного талона. Неполное или неправильное заполнение гарантийного талона может привести к отказу от выполнения гарантийных обязательств.
 С условиями гарантийного обслуживания ознакомлен(а). При покупке изделие было проверено. Претензий к упаковке, комплектации и внешнему виду не имею.
 Подпись покупателя _____

.....
Корешок талона №4 на гарантийный ремонт
 (модель _____)
 Изъят « _____ » 20 ____ г. _____
 Исполнитель (подпись) (фамилия, имя, отчество)

.....
Корешок талона №3 на гарантийный ремонт
 (модель _____)
 Изъят « _____ » 20 ____ г. _____
 Исполнитель (подпись) (фамилия, имя, отчество)

Талон № 3*

на гарантийный ремонт перфоратора
 (модель _____)

Серийный номер S/N _____
 Представитель ОТК _____

Заполняет торговая организация:

Продан _____
 (наименование предприятия - продавца)
 Дата продажи _____ Место печати _____
 Продавец _____
 (подпись)

 (фамилия, имя, отчество)

*талон действителен при заполнении

Талон № 4*

на гарантийный ремонт перфоратора
 (модель _____)

Серийный номер S/N _____
 Представитель ОТК _____

Заполняет торговая организация:

Продан _____
 (наименование предприятия - продавца)
 Дата продажи _____ Место печати _____
 Продавец _____
 (подпись)

 (фамилия, имя, отчество)

*талон действителен при заполнении

Заполняет ремонтное предприятие

(наименование и адрес предприятия)

Исполнитель _____ (_____)
(подпись) (фамилия, имя, отчество)

Владелец _____ (_____)
(подпись) (фамилия, имя, отчество)

Дата ремонта _____ Место печати

Утверждаю _____
(должность, подпись)

(ФИО руководителя предприятия)

Заполняет ремонтное предприятие

(наименование и адрес предприятия)

Исполнитель _____ (_____)
(подпись) (фамилия, имя, отчество)

Владелец _____ (_____)
(подпись) (фамилия, имя, отчество)

Дата ремонта _____ Место печати

Утверждаю _____
(должность, подпись)

(ФИО руководителя предприятия)

Приложение 2

Применяемые предупреждающие и предписывающие знаки по ГОСТ Р 12.4.026-2015

Предписывающие знаки		
	Машина класса II (по ГОСТ Р МЭК 60745-1-2011)	Машины, в которых защита от поражения электрическим током обеспечивается не только основной изоляцией, но включает в себя дополнительные меры безопасности, такие как двойная изоляция, при этом не предусматривается защитное заземление
	Работать в защитных очках	На рабочих местах и участках, где требуется защита органов зрения
	Работать в защитных наушниках	На рабочих местах и участках с повышенным уровнем шума
	Работать в средствах индивидуальной защиты органов дыхания	На рабочих местах и участках, где требуется защита органов дыхания
	Работать в защитных перчатках	На рабочих местах и участках, где требуется защита рук от воздействия вредных или агрессивных сред, защита от возможного поражения электрическим током
	Отключить штепсельную вилку	На рабочих местах и оборудовании, где требуется отключение от электросети при наладке или остановке оборудования и в других случаях
Предупреждающие знаки		
	Внимание! Опасность (прочие опасности)	Применять для привлечения внимания к прочим видам опасности, не обозначенной настоящим стандартом. Знак необходимо использовать вместе с дополнительным знаком безопасности с поясняющей надписью.
	Осторожно. Горячая поверхность	На рабочих местах и оборудовании, имеющем нагретые поверхности
	Опасность поражения электрическим током	На опорах линий электропередачи, электрооборудовании и приборах, дверцах силовых щитков, на электротехнических панелях и шкафах, а также на ограждениях токоведущих частей оборудования, механизмов, приборов

www.kalibrcompany.ru

